

ELABORATI DI RIFERIMENTO

DESCRIZIONE	CODICE
FA072 - Locale consegna - Imbocco Nord - Pianta fondazioni	IFOF01009BBFA0720001A
FA072 - Locale consegna - Imbocco Nord - Carpentaria copertura	IFOF01009BBFA0720002A
FA072 - Locale consegna - Imbocco Nord - Sezioni di carpenteria	IFOF01009BBFA0720003A
FA052 - Locale consegna - Imbocco Sud - Relazione di calcolo	IFOF01009CLFA0520001A

TABELLA MATERIALI

**CALCESTRUZZO ELEVAZIONI** C28/35  
 Rapporto Acqua/cemento = 0,55  
 Classe di esposizione = XC3  
 Cemento tipo: III-V  
 Dimensione max aggregato = 25 mm  
 Contenuto minimo di cemento: 320 kg/m<sup>3</sup>  
 Contenuto massimo di cemento: 400 kg/m<sup>3</sup>  
 Slump: S3

**CALCESTRUZZO FONDAZIONI** C25/30  
 Rapporto Acqua/cemento = 0,60  
 Classe di esposizione = XC2  
 Cemento tipo: III-V  
 Dimensione max aggregato = 25 mm  
 Contenuto minimo di cemento: 300 kg/m<sup>3</sup>  
 Contenuto massimo di cemento: 400 kg/m<sup>3</sup>  
 Slump: S3

MAGRONE DI PULIZIA: C12/15

ARMATURA: Barre B450C per acciaio

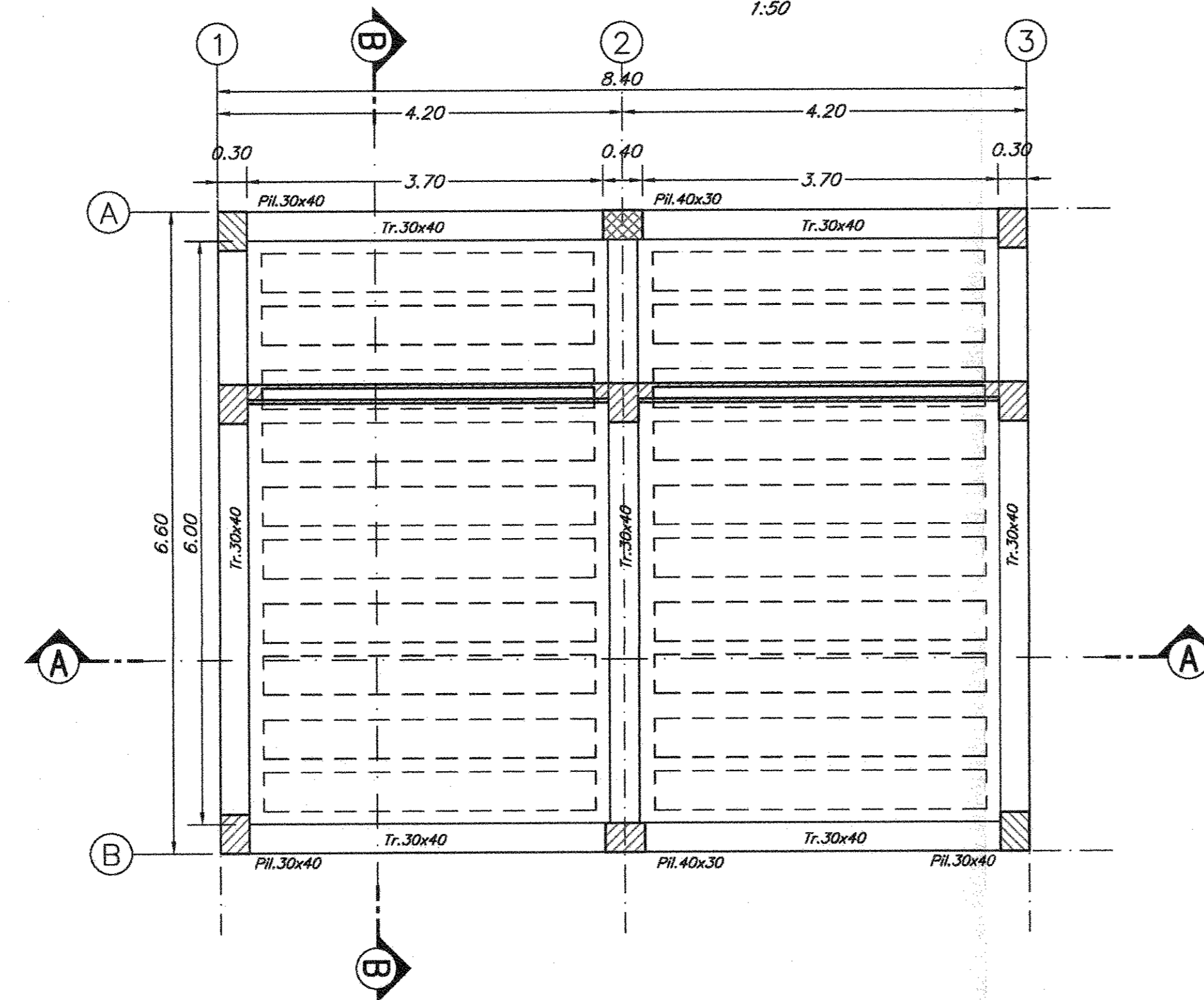
Per tutto quanto non espressamente richiamato si farà riferimento alle prescrizioni di cui al CAPITOLATO di COSTRUZIONE delle OPERE CIVILI ITALFERR

NOTE:

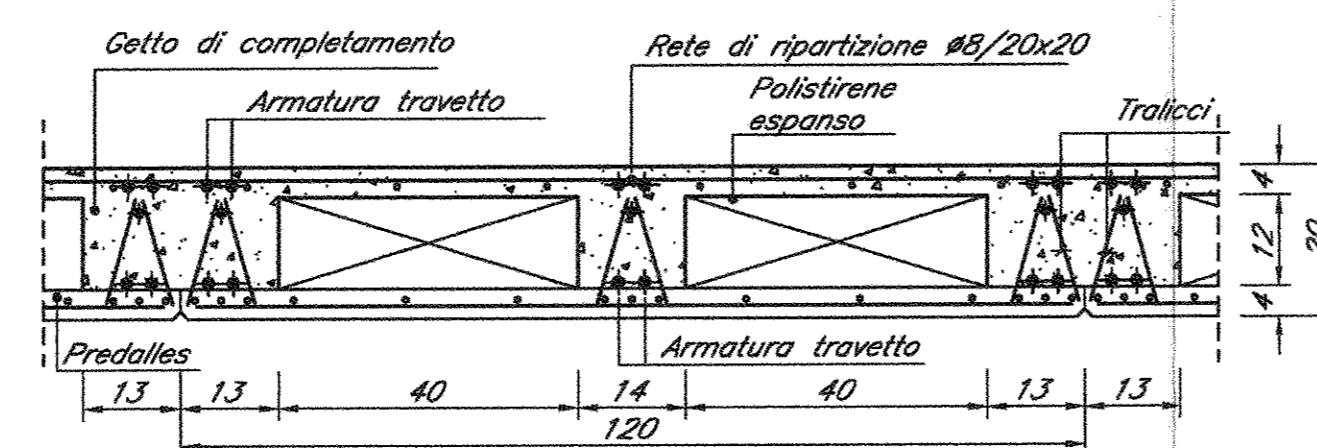
Prevedere copriferro netto non inferiore a 4cm in elevazione e in fondazione.

INCIDENZE	
Fondazioni	120 kg/m <sup>3</sup>
Elevazioni	270 kg/m <sup>3</sup>

CARPENTERIA COPERTURA  
1:50



SEZIONE SOLAIO  
1:10



COMMITTENTE:



DIREZIONE INVESTIMENTI  
PROGRAMMA NODO DI NAPOLI

PROGETTAZIONE:



DIREZIONE TECNICA  
UO STRUTTURE

PROGETTO DEFINITIVO

ITINERARIO NAPOLI - BARI

RADDOPPIO TRATTA CANCELLO - BENEVENTO  
I LOTTO FUNZIONALE CANCELLO - FRASSO TELESINO E VARIANTE  
ALLA LINEA ROMA NAPOLI VIA CASSINO NEL COMUNE DI MADDALONI  
FA07 - Locale consegna - Imbocco Nord

Carpenteria copertura

SCALA:

1:50

COMMESSA LOTTO FASE ENTE TIPO DOC. OPERA/DISCIPLINA PROGR. REV.

IFOF 01 D 09 BB FA0720 002 A

Revis.	Descrizione	Redatto	Data	Verificato	Data	Approvato	Data	Autore	Data
A	Emissione Esecutiva	A. A. Ovie	05.2015	S. Casella	05.2015	F. Carrara	05.2015		

File: IFOF01009BBFA0720002A.dwg

n. Elaborazione: 1011