

DESCRIZIONE	CODICE
FA072 - Locale consegna - Imbocco Nord - Pianta fondazioni	IFOF01D09BBFA0720001A
FA072 - Locale consegna - Imbocco Nord - Carpentaria copertura	IFOF01D09BBFA0720002A
FA072 - Locale consegna - Imbocco Nord - Sezioni di carpenteria	IFOF01D09BBFA0720003A
FA052 - Locale consegna - Imbocco Sud - Relazione di calcolo	IFOF01D09CLFA0520001A

TABELLA MATERIALI

GALCESTRUZZO ELEVAZIONI C28/35
 Rapporto Acqua/cemento = 0,55
 Classe di esposizione = XC3
 Cemento tipo: III-V
 Dimensione max aggregato = 25 mm
 Contenuto minimo di cemento: 320 kg/m³
 Contenuto massimo di cemento: 400 kg/m³
 Slump: S3

GALCESTRUZZO FONDAZIONI C25/30
 Rapporto Acqua/cemento = 0,60
 Classe di esposizione = XC2
 Cemento tipo: III-V
 Dimensione max aggregato = 25 mm
 Contenuto minimo di cemento: 300 kg/m³
 Contenuto massimo di cemento: 400 kg/m³
 Slump: S3

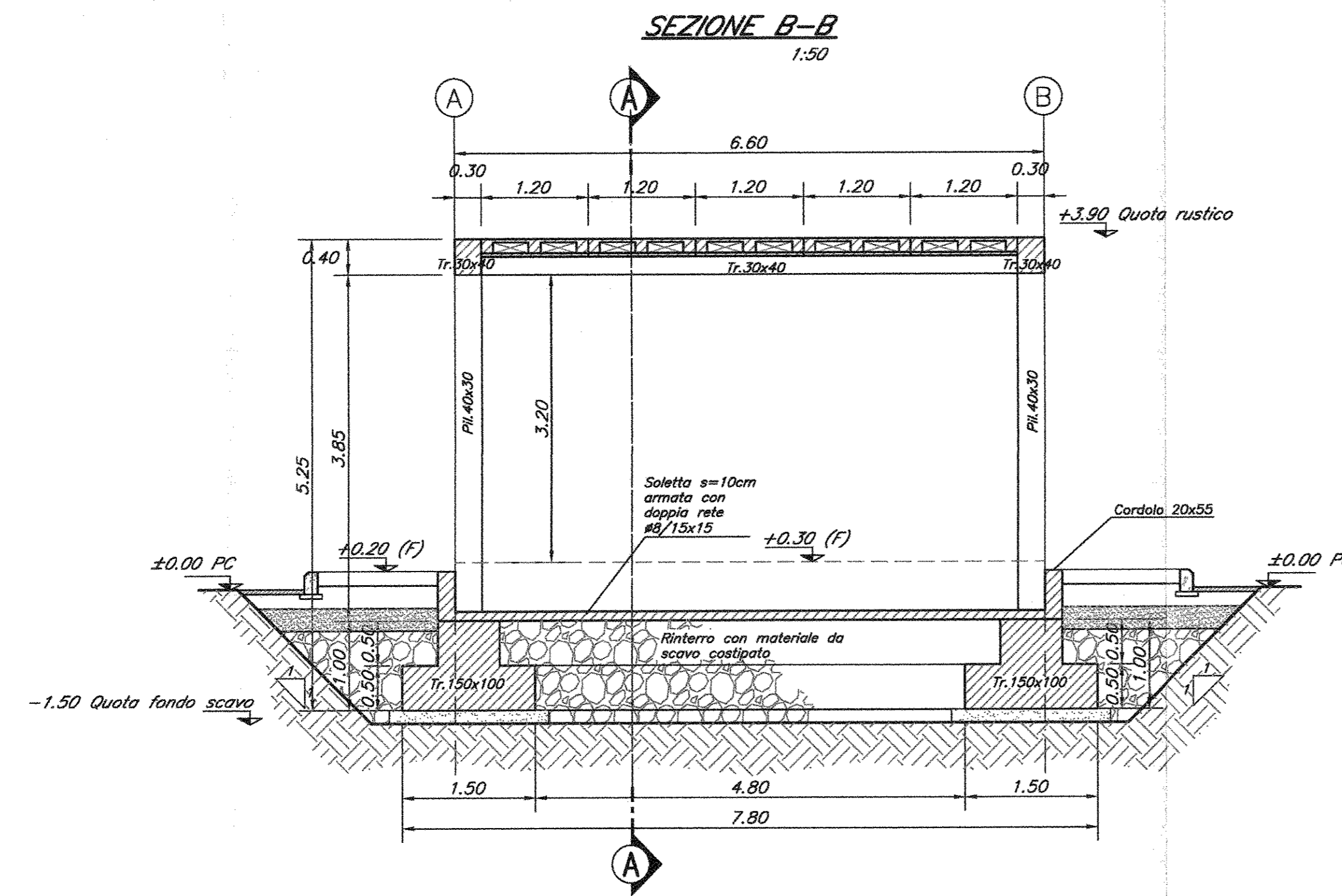
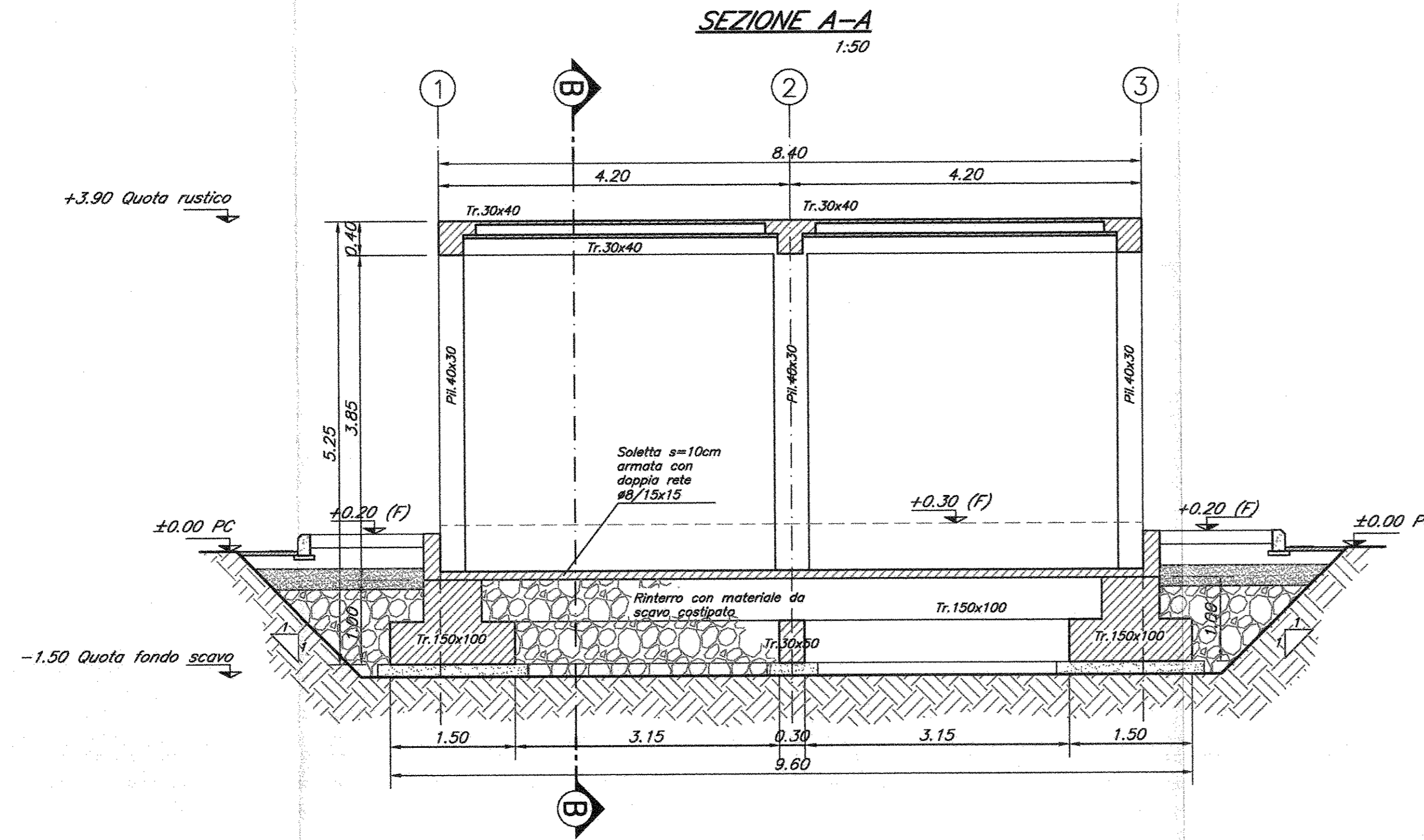
MAGRONE DI PULIZIA: C12/15

ARMATURA: Barre B450C per acciaio

Per tutto quanto non espressamente richiamato si farà riferimento alle prescrizioni di cui al CAPITOLATO di COSTRUZIONE delle OPERE CIVILI ITALFERR

NOTE:
 Prevedere copriferro netto non inferiore a 4cm in elevazione e in fondazione.

INCIDENZE	
Fondazioni	120 kg/m ²
Elevazioni	270 kg/m ²



COMMITTENTE:



**DIREZIONE INVESTIMENTI
PROGRAMMA NODO DI NAPOLI**

PROGETTAZIONE:



**DIREZIONE TECNICA
UO STRUTTURE**

PROGETTO DEFINITIVO

**ITINERARIO NAPOLI - BARI
RADDOPPIO TRATTA CANCELLO - BENEVENTO
I LOTTO FUNZIONALE CANCELLO - FRASSO TELESINO E VARIANTE
ALLA LINEA ROMA NAPOLI VIA CASSINO NEL COMUNE DI MADDALONI
FA07 - Locale consegna - Imbocco Nord**

Sezioni di carpenteria

SCALA: 1:50

COMMESSA	LOTTO	FASE	ENTE	TIPO DOC.	OPERA/DISCIPLINA	PROGR.	REV.
IFOF	01	D	09	BB	FA0720	003	A

Revis.	Descrizione	Redatto	Data	Verificato	Data	Approvato	Data	Autore	Data
A	Emissione Esecutiva	A. A. Ovis	05.2015	S. Casula	05.2015	F. Colone	05.2015	A. Vitale	05.2015