

ELABORATI DI RIFERIMENTO

DESCRIZIONE	CODICE
FA08 - Valle Maddaloni - Pianta fondazioni	IFOFO1D09BBFA080001A
FA08 - Valle Maddaloni - Carpentaria copertura	IFOFO1D09BBFA080002A
FA08 - Valle Maddaloni - Sezioni di carpenteria	IFOFO1D09BBFA080003A
FA04 - PC - Relazione di calcolo	IFOFO1D09CLFA0400001A

TABELLA MATERIALI

CALCESTRUZZO ELEVAZIONI C28/35
 Rapporto Acqua/cemento = 0,55
 Classe di esposizione = XC3
 Cemento tipo: III-V
 Dimensione max aggregato = 25 mm
 Contenuto minimo di cemento: 320 kg/m³
 Contenuto massimo di cemento: 400 kg/m³
 Slump: S3

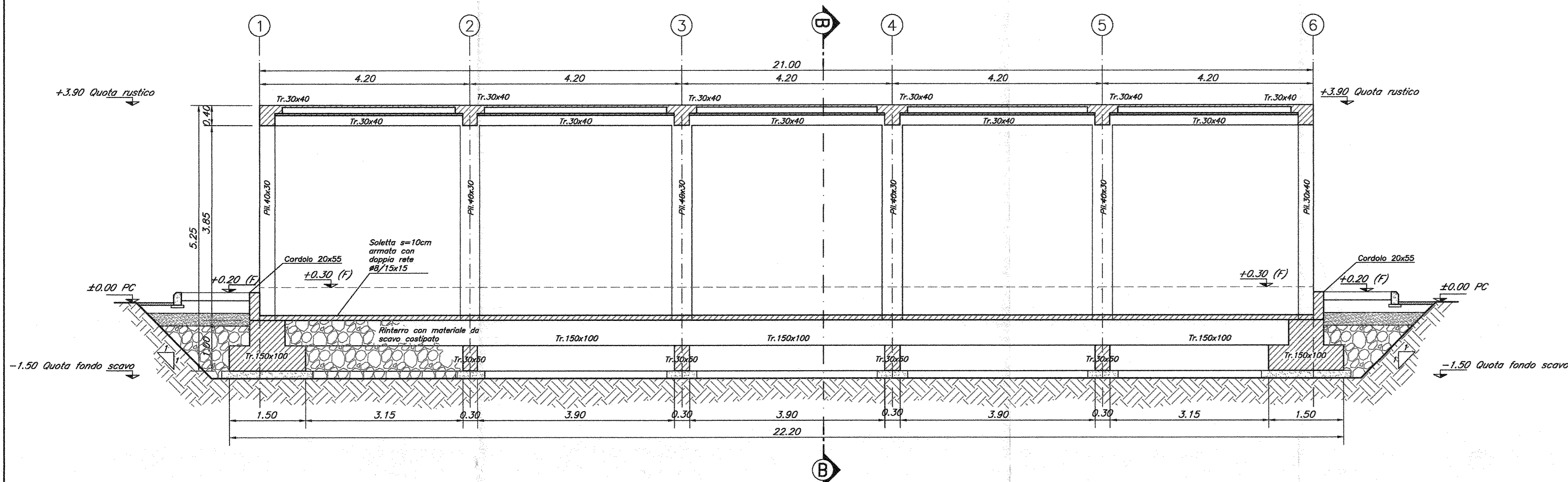
CALCESTRUZZO FONDAZIONI C25/30
 Rapporto Acqua/cemento = 0,60
 Classe di esposizione = XC2
 Cemento tipo: III-V
 Dimensione max aggregato = 25 mm
 Contenuto minimo di cemento: 300 kg/m³
 Contenuto massimo di cemento: 400 kg/m³
 Slump: S3

MAGRONE DI PULIZIA: C12/15
ARMATURA: Barre B450C per acciaio
 Per tutto quanto non espressamente richiamato si farà riferimento alle prescrizioni di cui al CAPITOLATO di COSTRUZIONE delle OPERE CIVILI ITALFERR

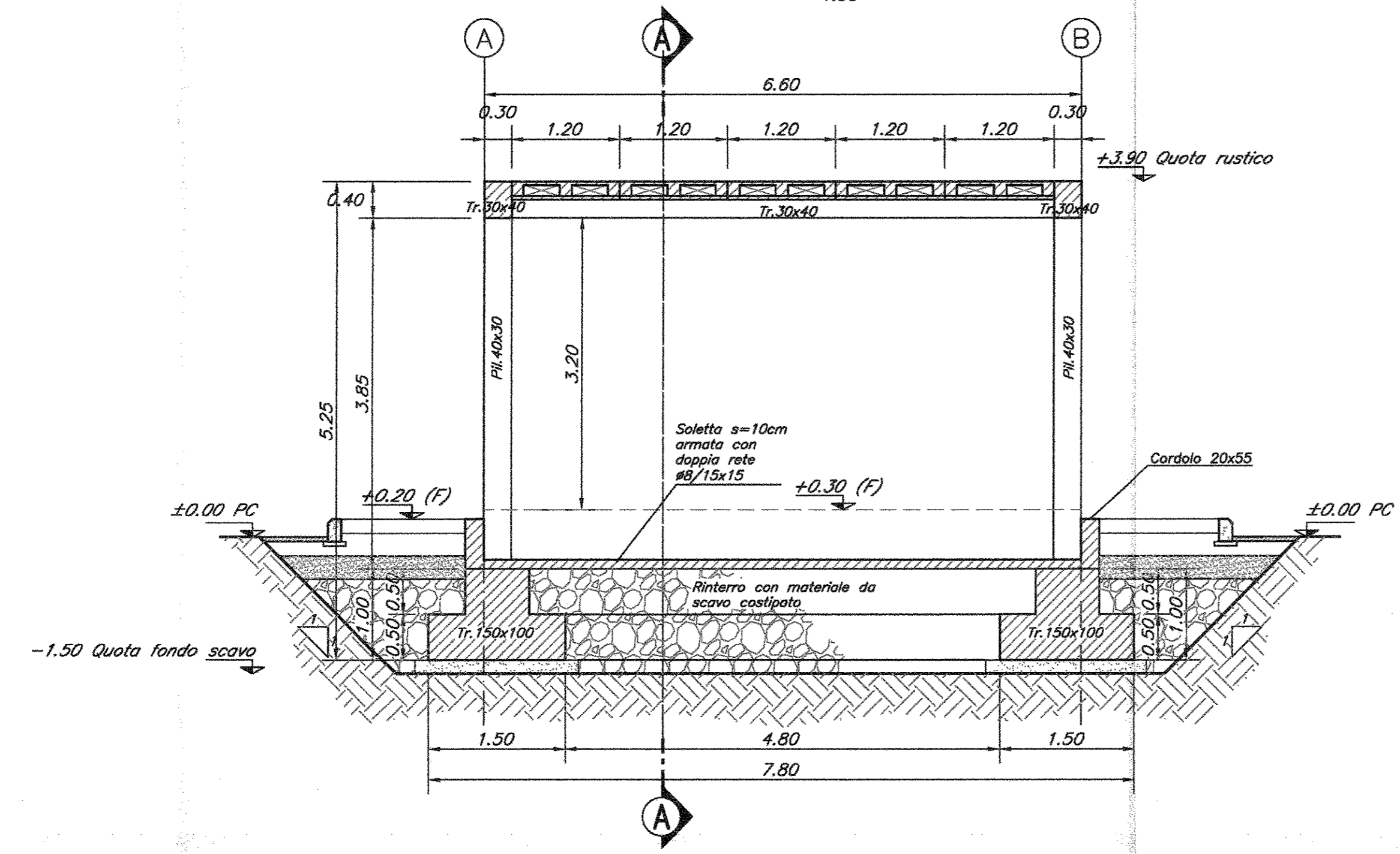
NOTE:
 Prevedere capriera netto non inferiore a 4cm in elevazione e in fondazione.

INCIDENZE	
Fondazioni	120 kg/m ³
Elevazioni	270 kg/m ³

SEZIONE A-A
 1:50



SEZIONE B-B
 1:50



COMMITENTE:

**DIREZIONE INVESTIMENTI
 PROGRAMMA NODO DI NAPOLI**

PROGETTAZIONE:

**DIREZIONE TECNICA
 UO STRUTTURE**

PROGETTO DEFINITIVO

**ITINERARIO NAPOLI - BARI
 RADDOPPIO TRATTA CANCELLO - BENEVENTO
 I LOTTO FUNZIONALE CANCELLO - FRASSO TELESINO E VARIANTE
 ALLA LINEA ROMA NAPOLI VIA CASSINO NEL COMUNE DI MADDALONI
 FA08 - Valle Maddaloni**

Sezioni di carpenteria

SCALA: 1:50

COMMESSA	LOTTO	FASE	ENTE	TIPO DOC.	OPERA/DISCIPLINA	PROGR.	REV.
IFOFO	01	D	09	BB	FA0800	003	A

Revis.	Descrizione	Redatto	Data	Verificato	Data	Approvato	Data	Autorizzato	Data
A	Emissione Esecutiva	A. A. Cova	05.2015	S. Casula	05.2015	[Signature]	05.2015	A. Vitagliano	05.2015