

ELABORATI DI RIFERIMENTO

DESCRIZIONE	CODICE
FA09 - Fabbricato tecnologico - Pianta fondazioni	IFOF1D09BBFA0900001A
FA09 - Fabbricato tecnologico - Carpenteria copertura	IFOF1D09BBFA0900002A
FA09 - Fabbricato tecnologico - Sezioni di carpenteria	IFOF1D09BBFA0900003A
FA06 - PGLP - Finestra - Relazione di calcolo	IFOF1D09CLFA0610001A

TABELLA MATERIALI

CALCESTRUZZO ELEVAZIONI C28/35
 Rapporto Acqua/cemento = 0,55
 Classe di esposizione = XC3
 Cemento tipo: III-V
 Dimensione max aggregato = 25 mm
 Contenuto minimo di cemento: 320 kg/m³
 Contenuto massimo di cemento: 400 kg/m³
 Slump: S3

CALCESTRUZZO FONDAZIONI C25/30
 Rapporto Acqua/cemento = 0,60
 Classe di esposizione = XC2
 Cemento tipo: III-V
 Dimensione max aggregato = 25 mm
 Contenuto minimo di cemento: 300 kg/m³
 Contenuto massimo di cemento: 400 kg/m³
 Slump: S3

MAGRONE DI PULIZIA: C12/15

ARMATURA: Barre B450C per acciaio

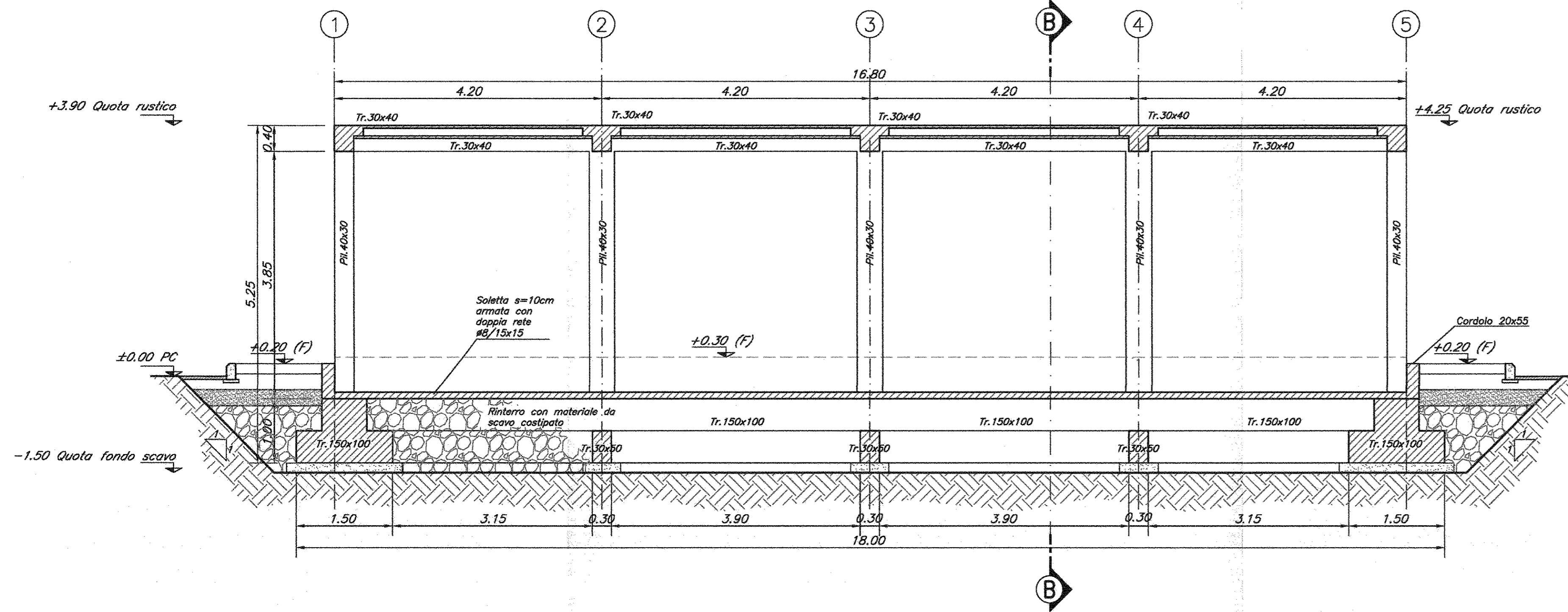
Per tutto quanto non espressamente richiamato si farà riferimento alle prescrizioni di cui al CAPITOLATO DI COSTRUZIONE delle OPERE CIVILI ITALFERR

NOTE:

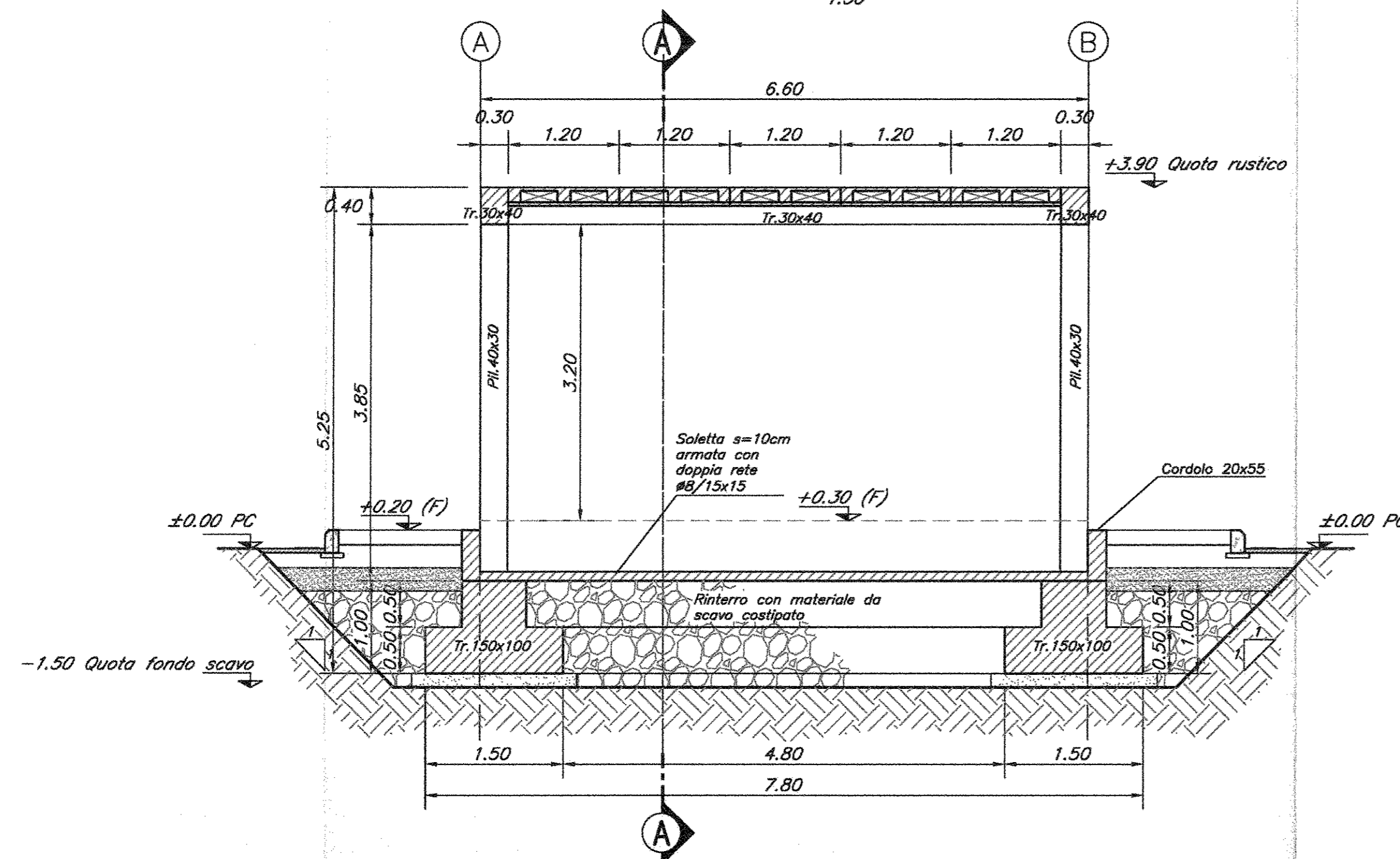
Prevedere capriferro netto non inferiore a 4cm in elevazione e in fondazione.

INCIDENZE	
Fondazioni	120 kg/m ²
Elevazioni	270 kg/m ²

SEZIONE A-A
1:50



SEZIONE B-B
1:50



COMMITTENTE:



DIREZIONE INVESTIMENTI
PROGRAMMA NODO DI NAPOLI

PROGETTAZIONE:



DIREZIONE TECNICA
UO STRUTTURE

PROGETTO DEFINITIVO

ITINERARIO NAPOLI - BARI
RADDOPPIO TRATTA CANCELLO - BENEVENTO
I LOTTO FUNZIONALE CANCELLO - FRASSO TELESINO E VARIANTE
ALLA LINEA ROMA NAPOLI VIA CASSINO NEL COMUNE DI MADDALONI
FA09 - Fabbricato tecnologico

Sezioni di carpenteria

SCALA:

1:50

COMMESSA LOTTO FASE ENTE TIPO DOC. OPERA/DISCIPLINA PROGR. REV.

IFOF 01 D 09 BB FA0900 003 A

Revis.	Descrizione	Redatto	Data	Verificato	Data	Approvato	Data	Autorizzato	Data
A	Emissione Esecutiva	A. A. Orta	05.2015	S. Casula	05.2015	[Signature]	05.2015	[Signature]	05.2015

File: IFOF1D09BBFA0900003A.dwg

n. Elab. 106