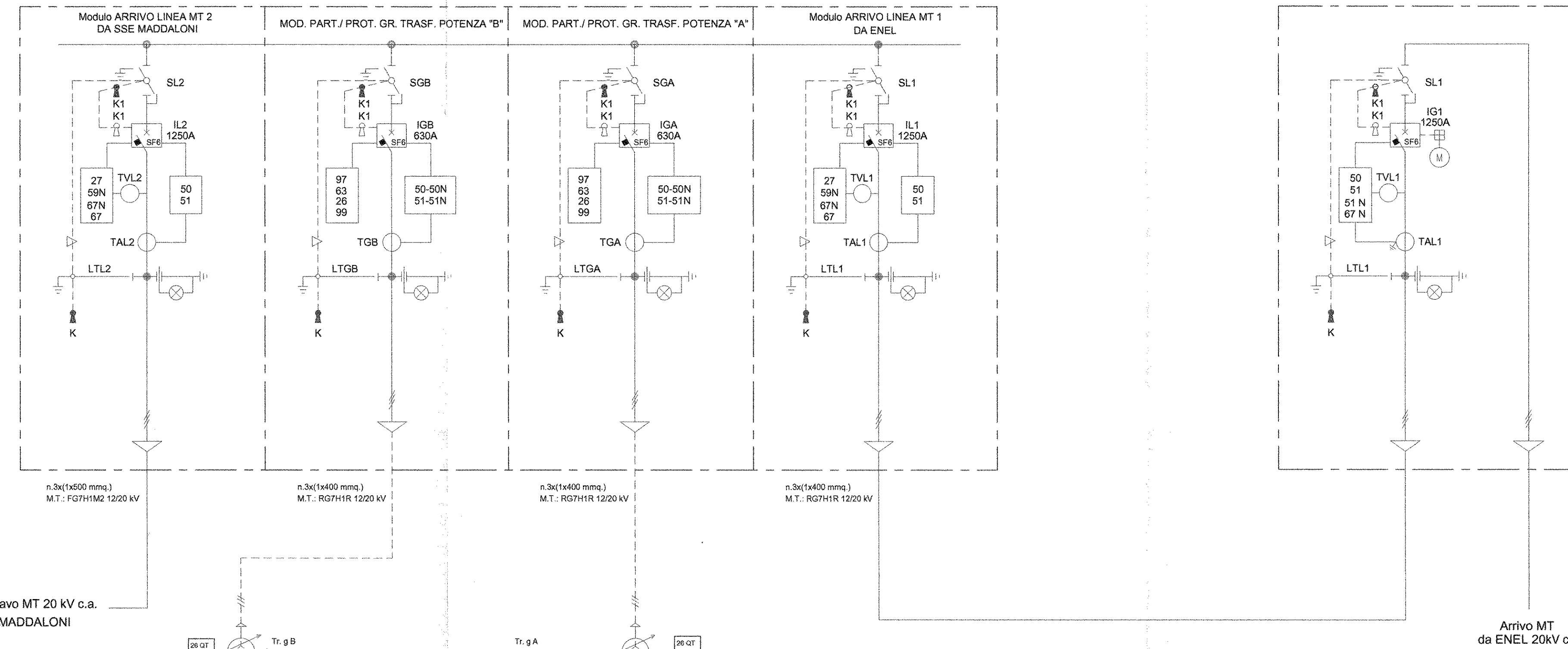


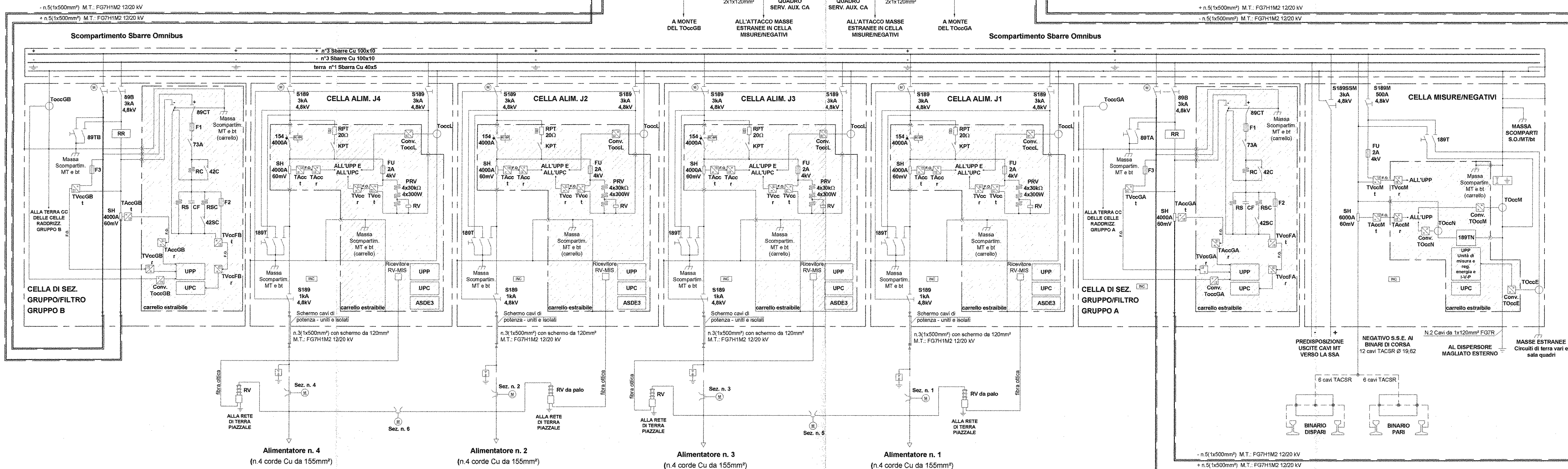
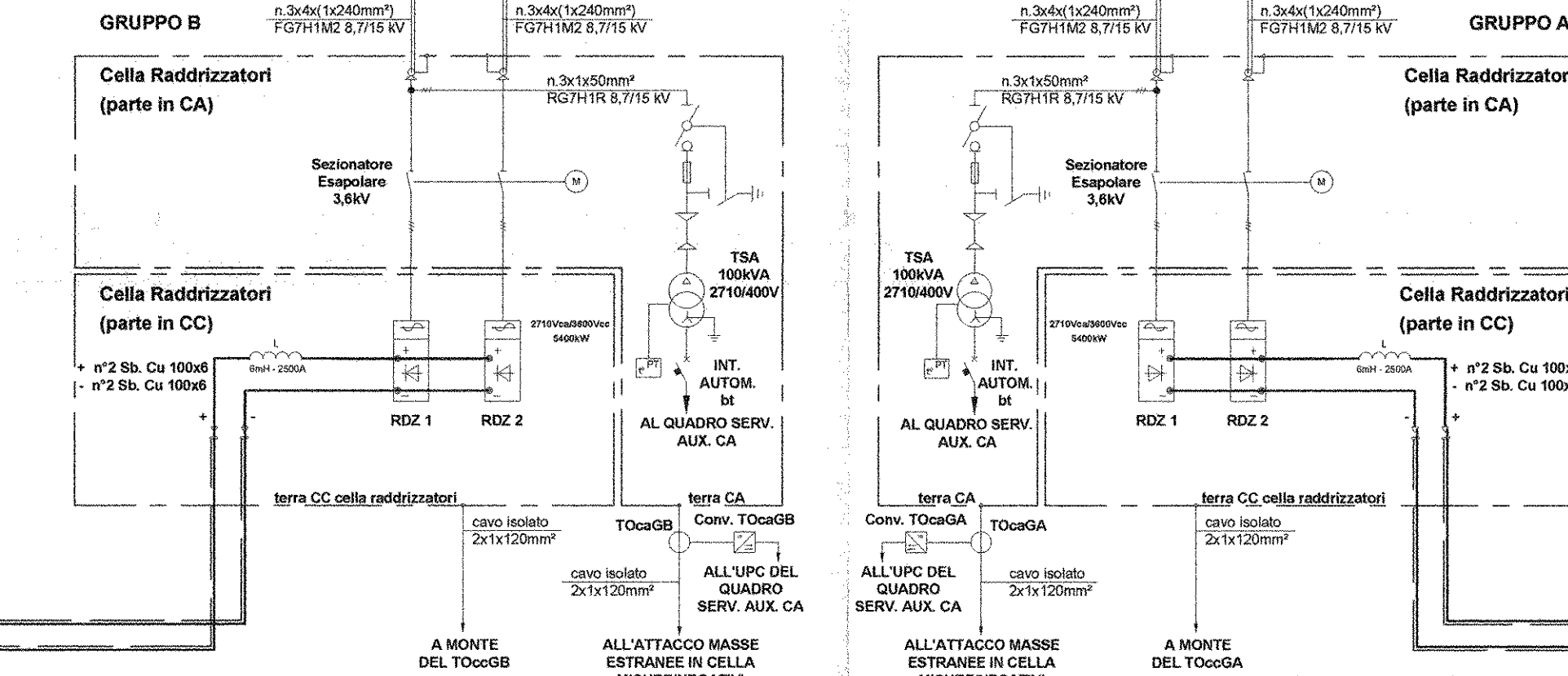
NOTA:
 Gli interruttori IL1 e IL2 saranno interbloccati elettricamente.
 Inoltre, deve essere predisposto un interblocco a chiave che impedisca l'accesso all'interruttore IL1 quando l'interruttore IL2 è chiuso e viceversa.



Arrivo linea in cavo MT 20 kV c.a. da SSE di MADDALONI

Arrivo MT da ENEL 20kV c.a.

ALIMENTAZIONE B.T.



LEGENDA					
SIMBOLO	DESCRIZIONE	SIMBOLO	DESCRIZIONE	SIMBOLO	DESCRIZIONE
[Symbol]	Dispositivo a microprocessore per controllo e comando indicatore.	[Symbol]	Relè di massa elettromeccanico a categoria FS.	[Symbol]	Unità periferica digitale di protezione (> >>)
[Symbol]	Sezionatore MT a comando motorizzato.	[Symbol]	Sezionatore a corone motorizzato.	[Symbol]	Dispositivo di Asservimento
[Symbol]	Interruttore MT a comando motorizzato isolato in SF6.	[Symbol]	Sezionatore motorizzato.	[Symbol]	Unità periferica digitale di automazione e controllo.
[Symbol]	Shunt derivatore in cc per misura di corrente.	[Symbol]	Sezionatore unipolare (Comando manuale).	[Symbol]	Relè di ritorno elettromeccanico a categoria FS.
[Symbol]	Trasformatore di gruppo 5400VA a 2 avvolgimenti sul secondario con ventole sul primario.	[Symbol]	Scaricatori 3kVCC.	[Symbol]	Sonda di rilevamento incendio.
[Symbol]	Trasformatore di corrente MT primario a barra pesante.	[Symbol]	Canale di Misura Corrente di Guasto verso Terra nella cella alimentatori.	[Symbol]	Sezionatore manuale di c.t.c. e messa a terra condensatore CF.
[Symbol]	Trasformatore di tensione MT.	[Symbol]	Canale di Misura Corrente di Guasto verso Terra delle masse estranee in sala quadri e Box TSA di gruppo.	[Symbol]	Fuibile di protezione condensatore 160A - 7.2kV.
[Symbol]	Trasformatore M/30 per servizi ausiliari.	[Symbol]	Canale di Misura Corrente di Guasto verso Terra diretta al dispense magliato esterno.	[Symbol]	Fuibile 2A - 4kV.
[Symbol]	Sez. MT adocciato con fusibili e sezion. terra interbloccato.	[Symbol]	Canale di Misura della Corrente di Guasto verso Terra nelle celle di sez. gruppo e filtro nella cella raddrizzatori (parte in c.c.).	[Symbol]	Fuibile 7.5A / 425C.
[Symbol]	Radiazatore C.A.-C.	[Symbol]	Trasduttori di tensione con fibra ottica e canale robotizzato.	[Symbol]	Condensatore di filtro 360mcrF.
[Symbol]	Reattanza 6mH-2500A.	[Symbol]	Trasduttori di corrente con fibra ottica e canale robotizzato.	[Symbol]	Nastri di limitazione corrente di carica condensatori da 500 ohm.
[Symbol]	Relè voltmetrico da palo con collegamento in fibra ottica tra trasmettitore e ricevitore.	[Symbol]	Completo prova linea completo di resistenza prova terra da 20ohm e costante LTH4200.	[Symbol]	Resistenza di scarica condensatori 470 kohm.
[Symbol]	Dispositivo antiscintille negativo-terra.	[Symbol]	Interruttore extrarapido unipolare a soffio magnetico 4000A-3kVCC.	[Symbol]	Resistenza per filtro 20kV (armonica n).
[Symbol]		[Symbol]		[Symbol]	Induttanza per filtro 20kV (armonica n).

COMMITTENTE: **R.F.I. RETE FERROVIARIA ITALIANA GRUPPO FERROVIE DELLO STATO ITALIANE**

PROGETTAZIONE: **ITALFERR GRUPPO FERROVIE DELLO STATO ITALIANE**

DIREZIONE TECNICA
U.O. ENERGIA E IMPIANTI DI TRAZIONE ELETTRICA

PROGETTO DEFINITIVO

ITINERARIO NAPOLI - BARI
RADDOPPIO TRATTA CANCELLO - BENEVENTO
I LOTTO FUNZIONALE CANCELLO - FRASSO TELESINO E VARIANTE ALLA LINEA ROMA NAPOLI VIA CASSINO NEL COMUNE DI MADDALONI
SSE FRASSO

Schema Elettrico Generale

COMMESSA LOTTO FASE ENTE TIPO DOC. OPERA/DISCIPLINA Progr. REV.

IFOF 01 D 18 DX SE0200 001 A

Revis.	Descrizione	Redatto	Data	Verificato	Data	Approvato	Data	Autorizzato	Data
A	Emissione Definitiva	G. Trezza	07-2015	S. Rivoli	07-2015	F. Cerone	07-2015		

File: IFOFD18DXSE020001A SSE_Frasso_Schema_Elettrico_Generale.dwg n. Elab.: 1072