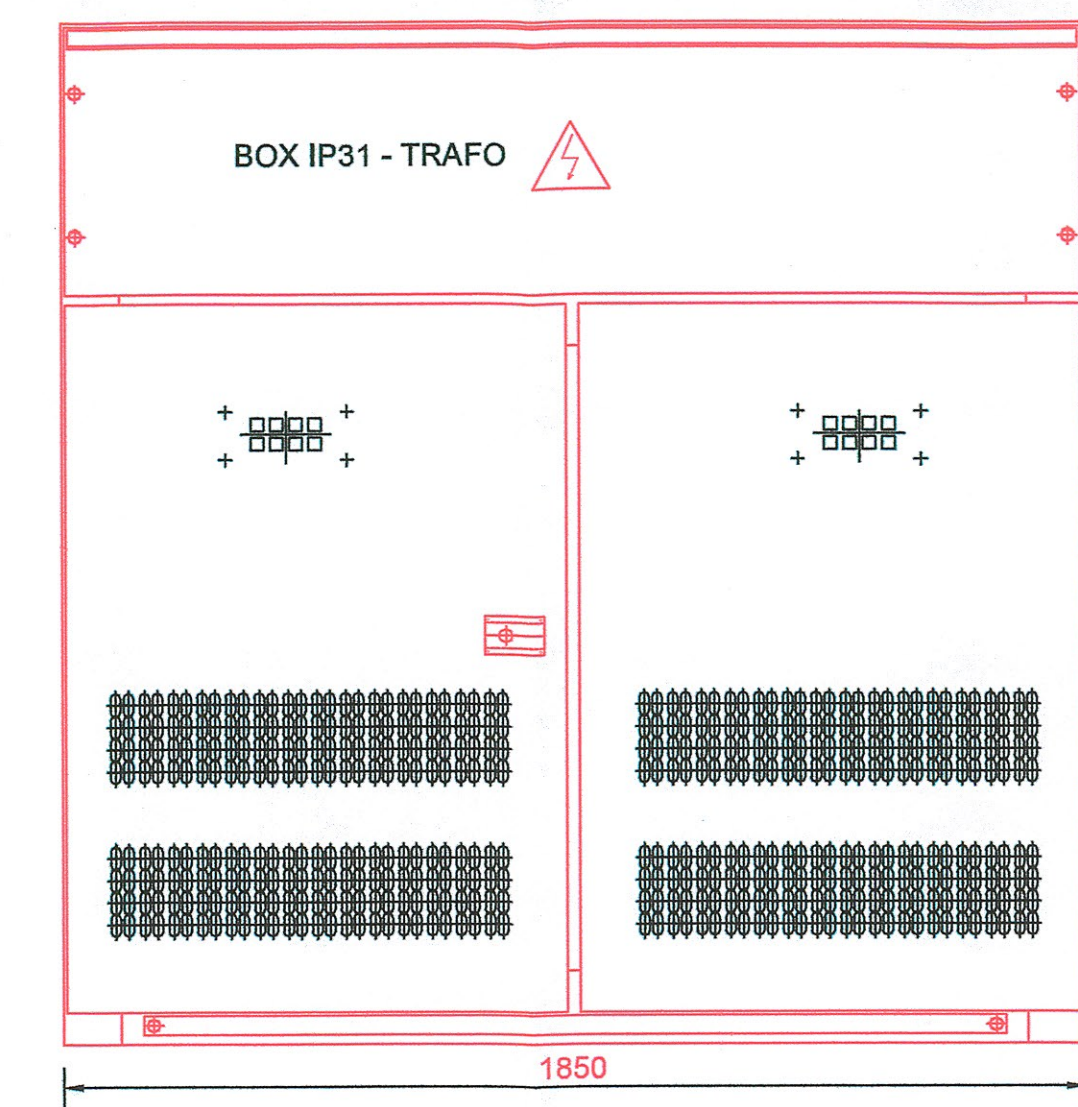
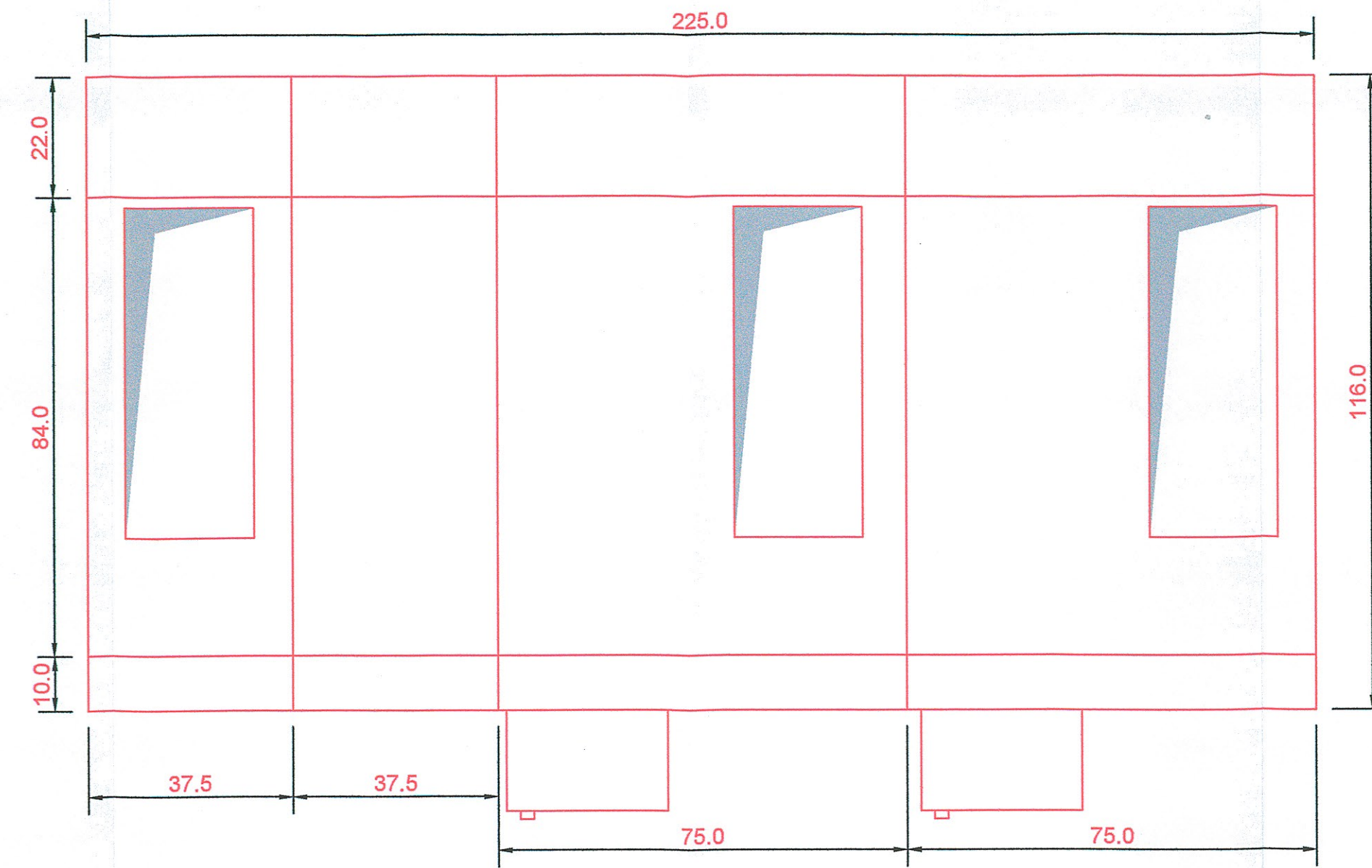
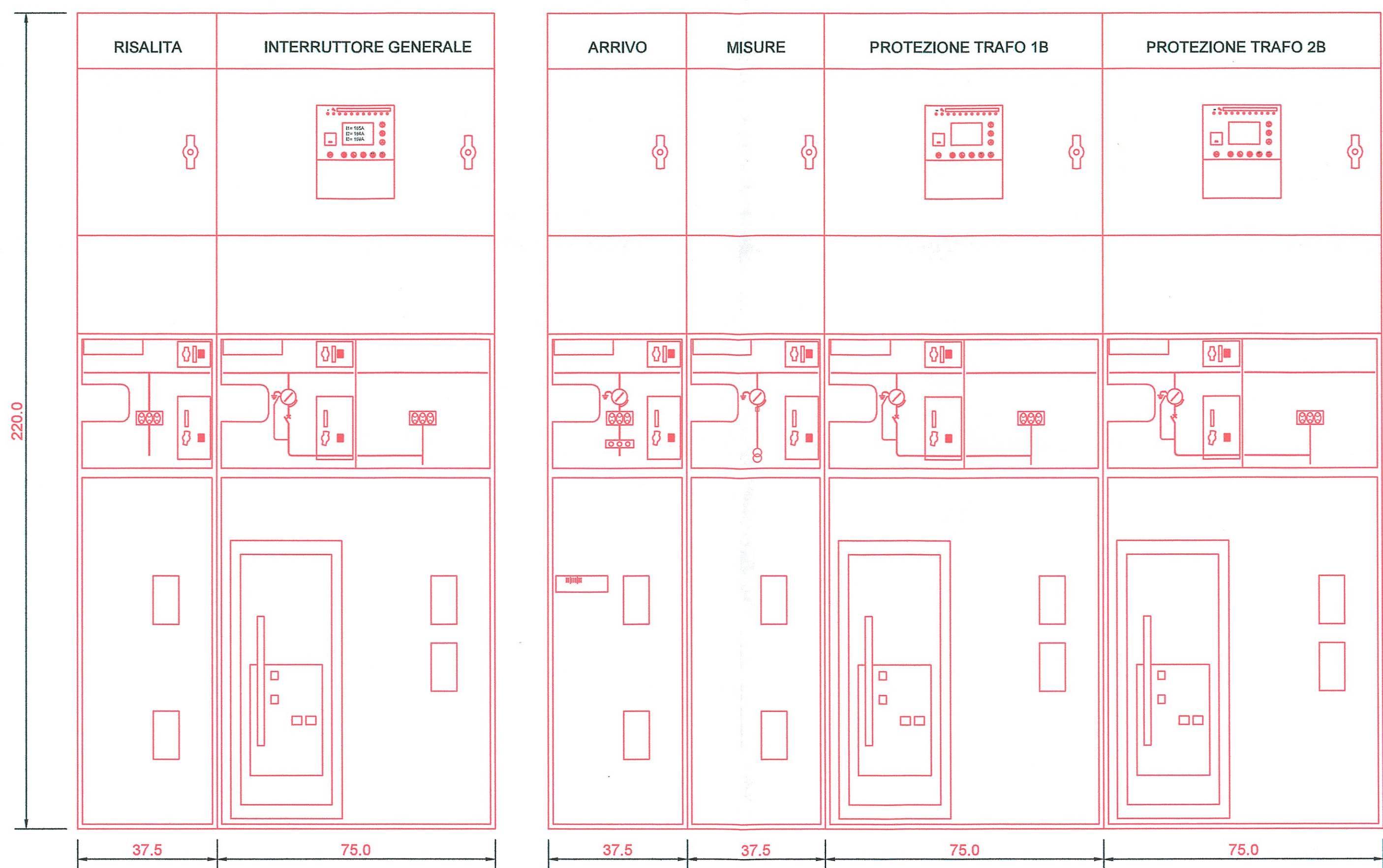


QMT0 - FRONTE QUADRO

QMT1 - FRONTE QUADRO

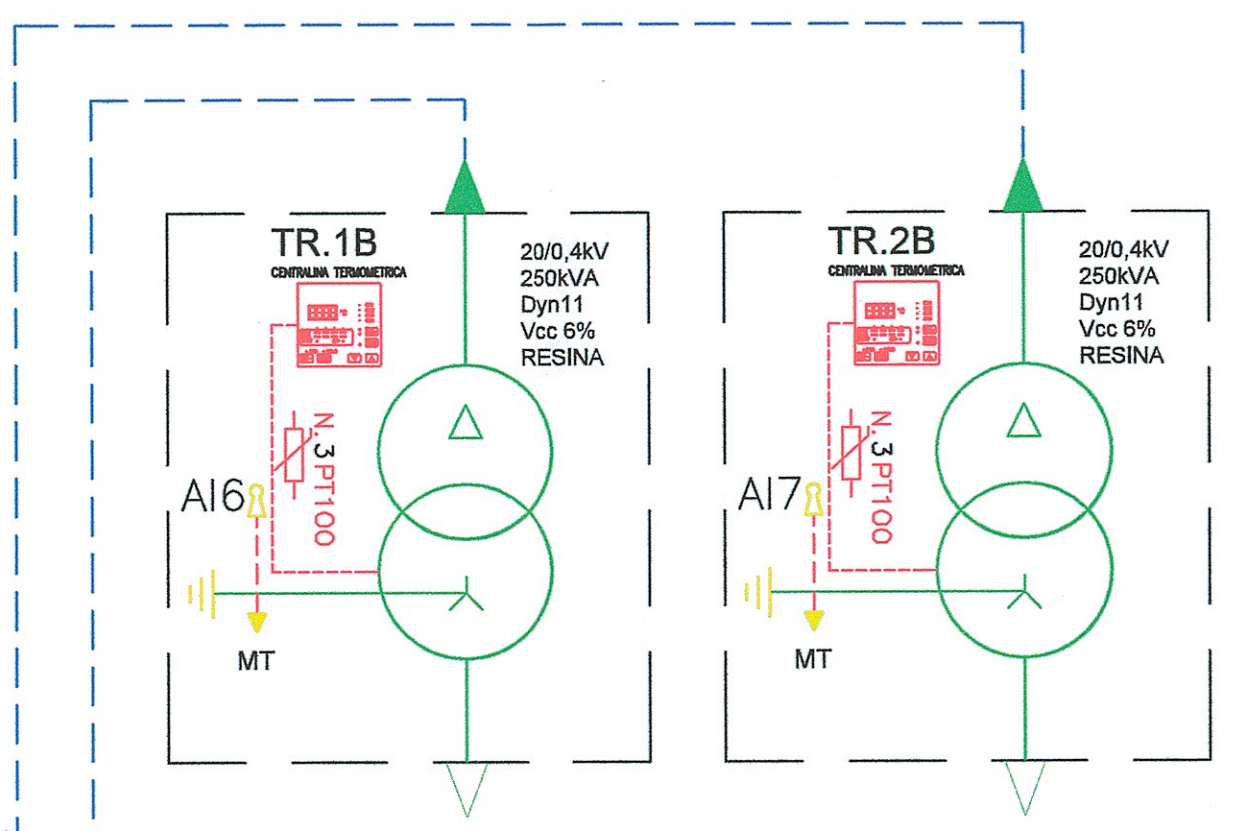
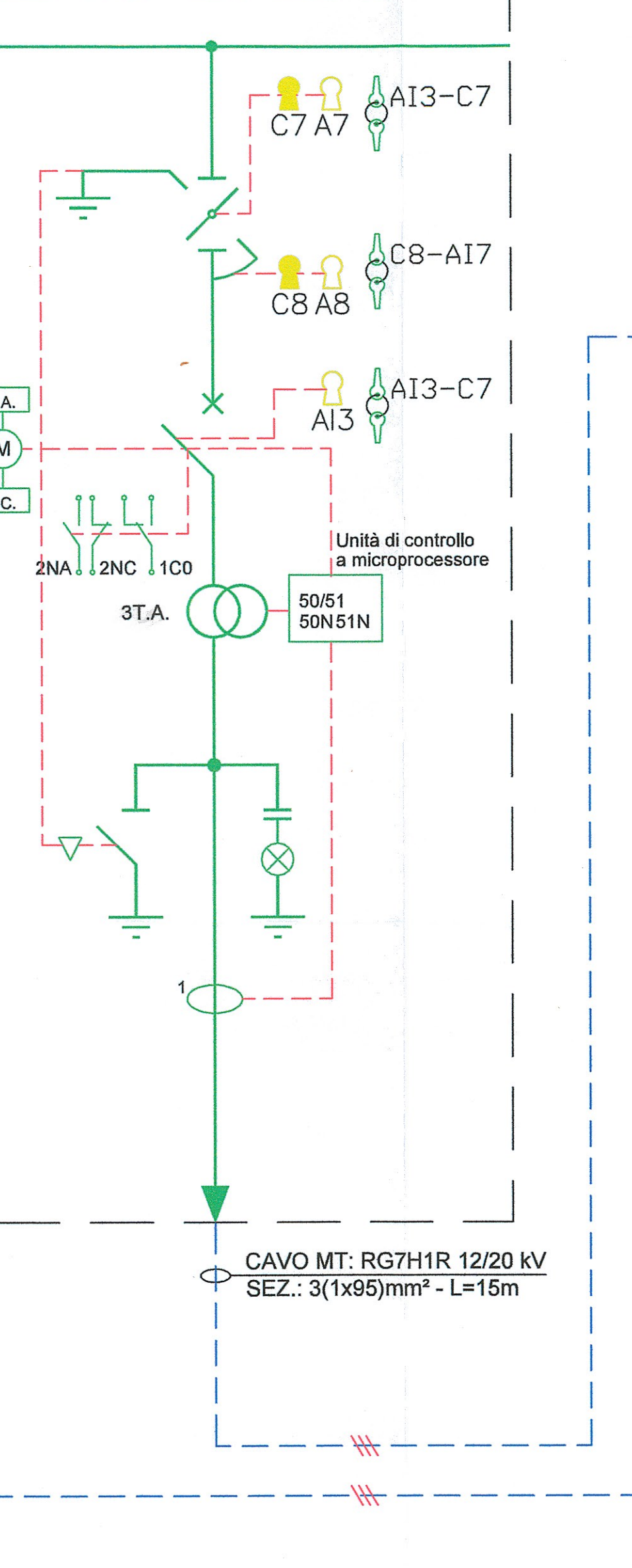
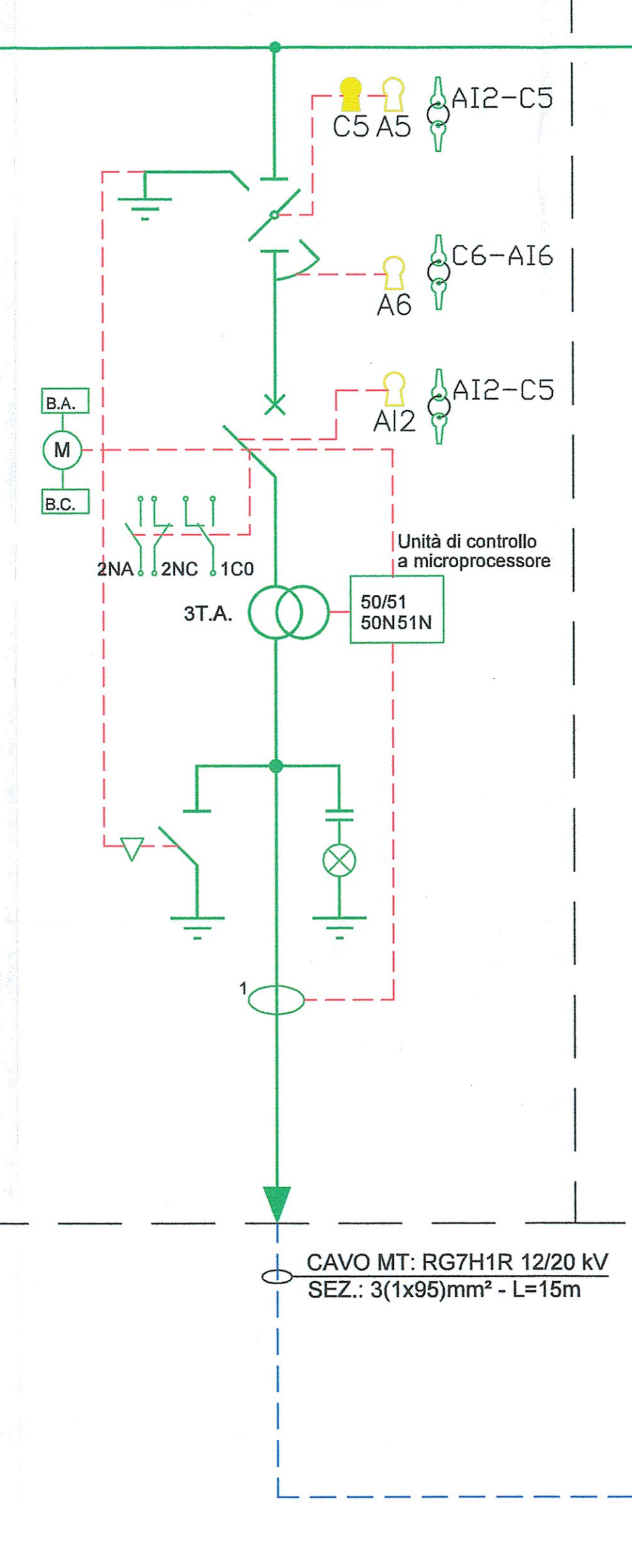
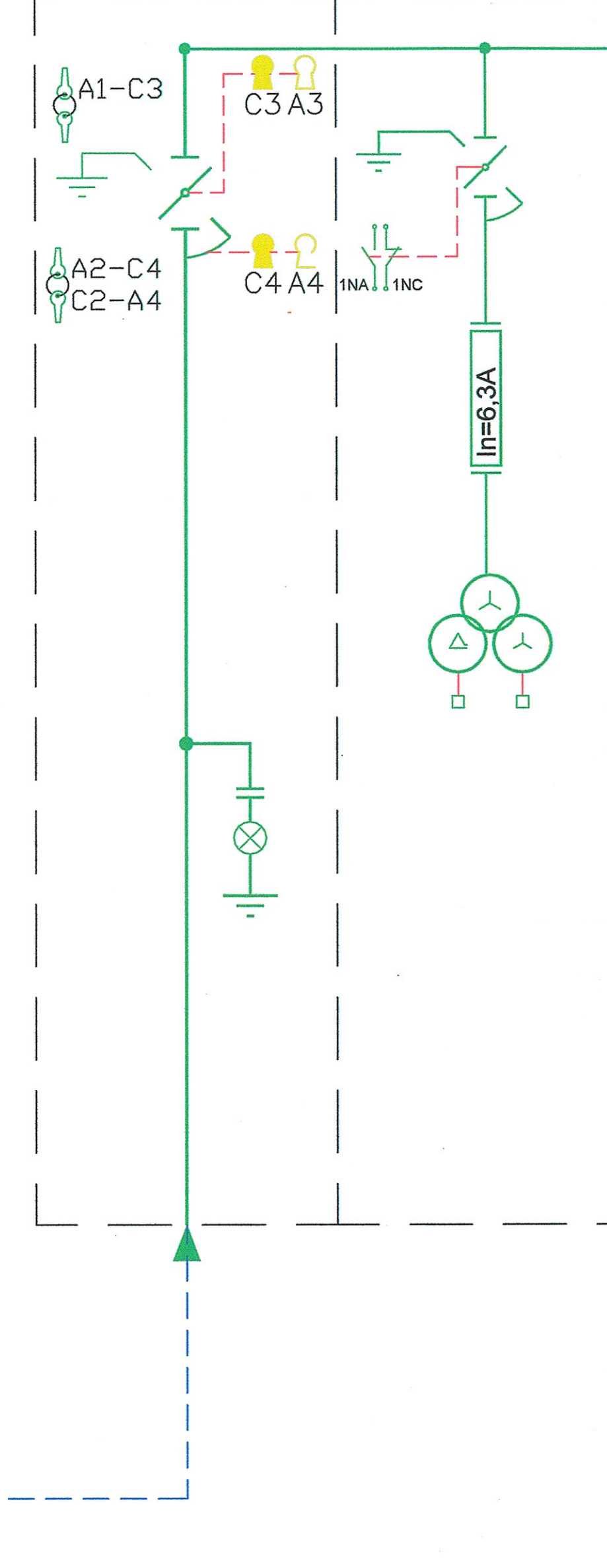
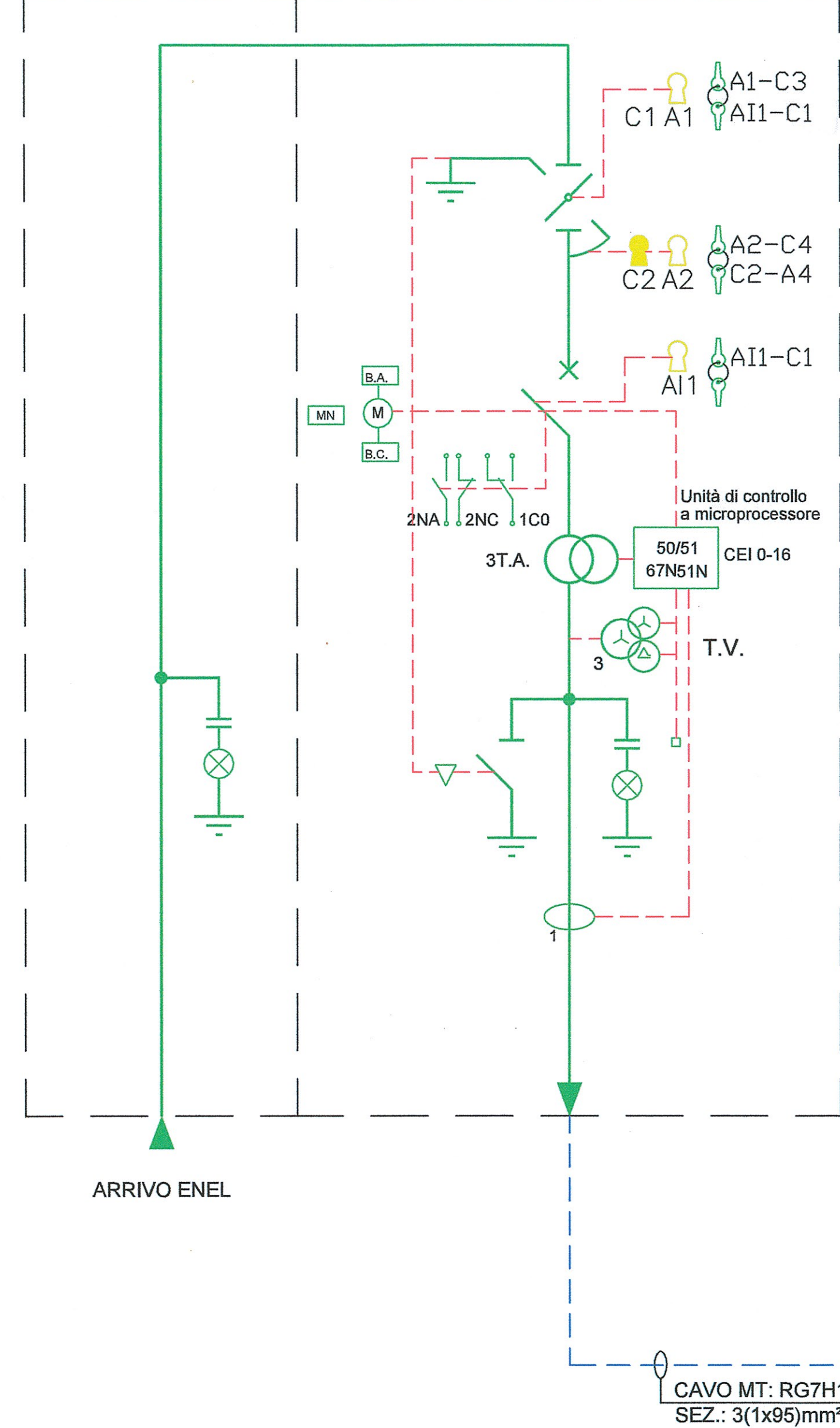


LEGENDA			
	SEZIONATORE DI TERRA		CONTATORE
	SEZIONATORE ROTATIVO		INDICATORE PRESENZA TENSIONE
	SEZIONATORE ROTATIVO SOTTO CARICO		COMMUTATORE VOLTOMETRICO O AMPEROMETRICO
	SEZIONATORE DI LINEA A CERNIERA		APPARECCHIATURA ESTRAIBILE
	INTERRUTTORE DI MT IN ESAFLORURO DI ZOLFO		TERMINALE CAVO
	FUSIBILE		BLOCCHI A CHIAVE: C: Chiave libera a sezionatore (interruttore chiuso) A: Chiave libera a sezionatore (interruttore aperto)
	TRASFORMATORE DI CORRENTE		RELE' DI PROTEZIONE: RELE' TEMPERATURA - A = Allar - S = Scatt RELE' DI MINIMA TENSIONE RELE' A CARTELINO RELE' TERMICO RELE' DI CIRCUITO RELE' DI MASSIMA CORRENTE TEMPORIZZ. RELE' DI TERRA
	TRASFORMATORE DI CORRENTE A DUE SECONDARI		COMANDO MOTORIZZATO
	TRASFORMATORE DI TENSIONE A DUE SECONDARI		BOBINA APERTURA
	TRASFORMATORE DI TENSIONE A DUE SECONDARI		BOBINA CHIUSURA
	TRASFORMATORE DI TENSIONE A DUE SECONDARI		BOBINA MINIMA TENSIONE
	TRASFORMATORE DI POTENZA		STRUMENTO INDICATORE: A = Amperometro V = Voltmetro W = Wattmetro F = Cosfmetro
	SEZIONATORE ROTATIVO MOTORIZZATO		STRUMENTO REGISTRATORE DI POTENZA ATTIVA

NOTA:
- QUADRI A TENUTA ALL'ARCO INTERNO IAC A FLR 16kA x 1s
- SCOMPARTI SECONDO LINEA GUIDA RFI DMA IM LA LG IFS 300 A

QMT0 QUADRO MT (FABBRICATO CONSEGNA)

QMT1 QUADRO MT (LOCALE MT FABBRICATO FINESTRA)



COMMITTENTE:
RFI
RETE FERROVIARIA ITALIANA
GRUPPO FERROVIE DELLO STATO ITALIANE
DIREZIONE INVESTIMENTI
PROGRAMMA NODO DI NAPOLI

PROGETTAZIONE:
ITALFERR
GRUPPO FERROVIE DELLO STATO ITALIANE

DIREZIONE TECNICA
U.O. ENERGIA E IMPIANTI DI TRAZIONE ELETTRICA
PROGETTO DEFINITIVO
ITINERARIO NAPOLI - BARI
RADDOPPIO TRATTA CANCELLO - BENEVENTO
I LOTTO FUNZIONALE CANCELLO - FRASSO TELESINO E VARIANTE
ALLA LINEA ROMA NAPOLI VIA CASSINO NEL COMUNE DI MADDALONI
GALLERIA MONTE AGLIO
SCHEMA ELETTRICO UNIFILARE E FRONTE Q. MT FINESTRA

SCALA:
1:100

COMMESSA LOTTO FASE ENTE TIPO DOC. OPERA/DISCIPLINA Progr. REV.
1F0F 01 D 18 DX LF0200 005 A

Revis.	Descrizione	Redatto	Data	Verificato	Data	Approvato	Data	Autorizzato	Data
A	Emissione Esecutiva	F. De Sessa	07.2015	M. Castellani	07.2015	F. Cerrone	07.2015	G. Quilici	07.2015