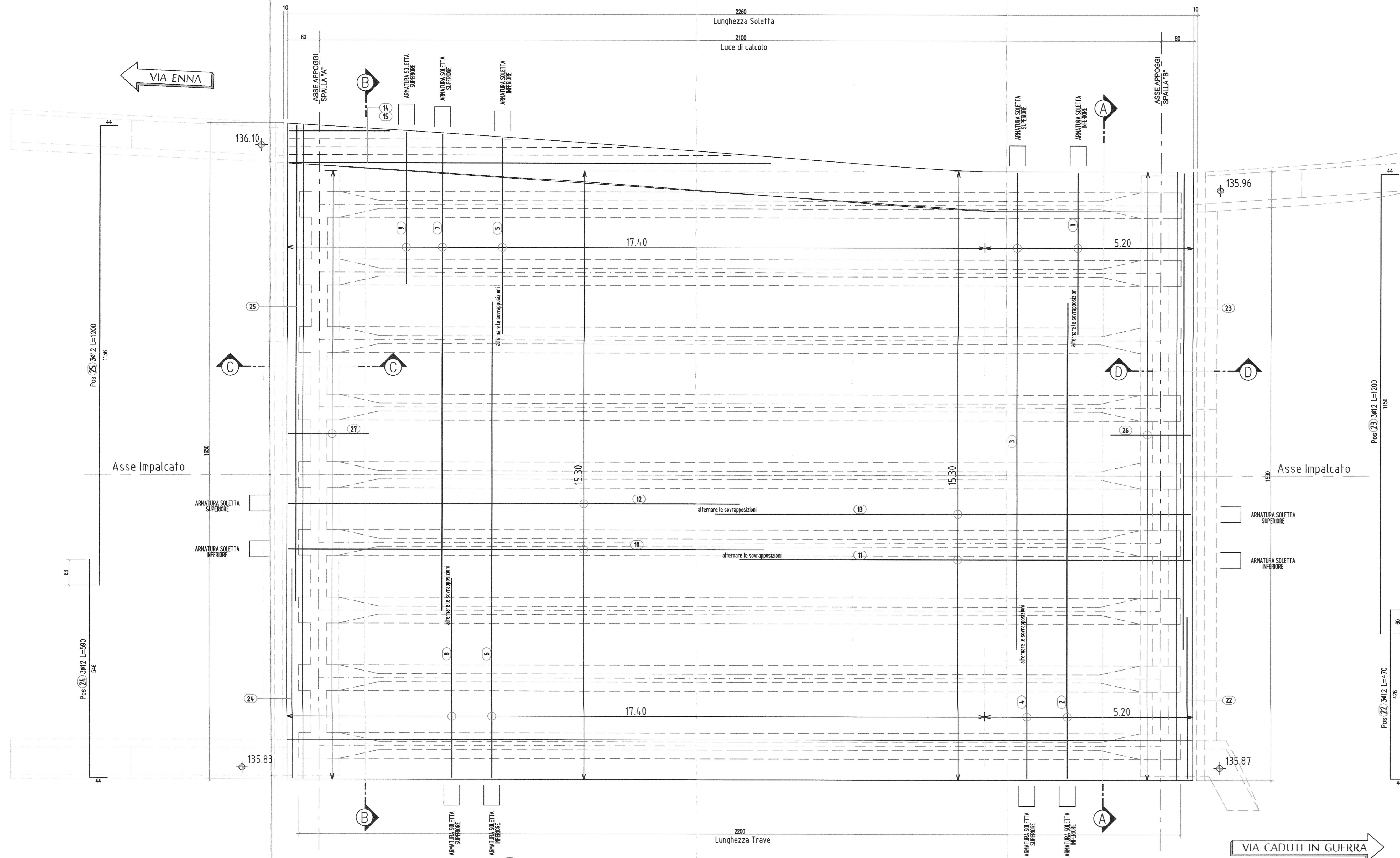
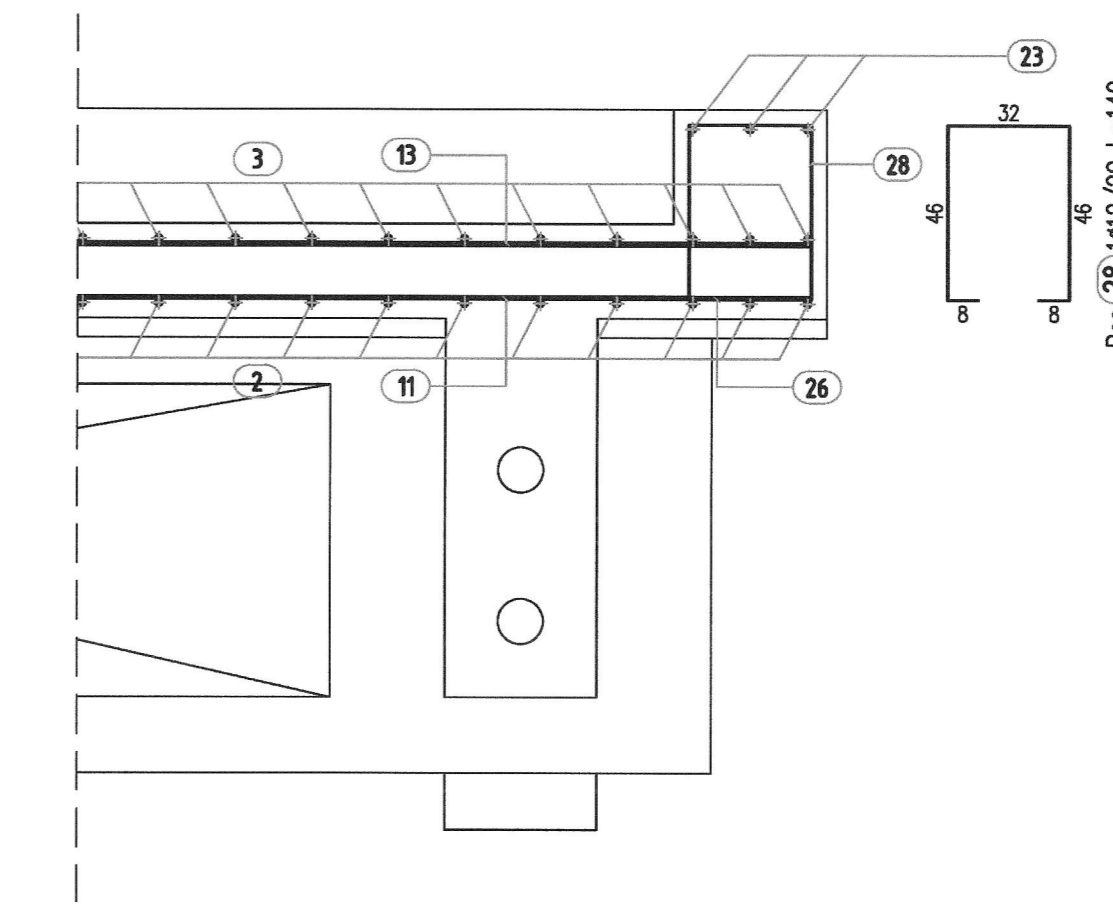


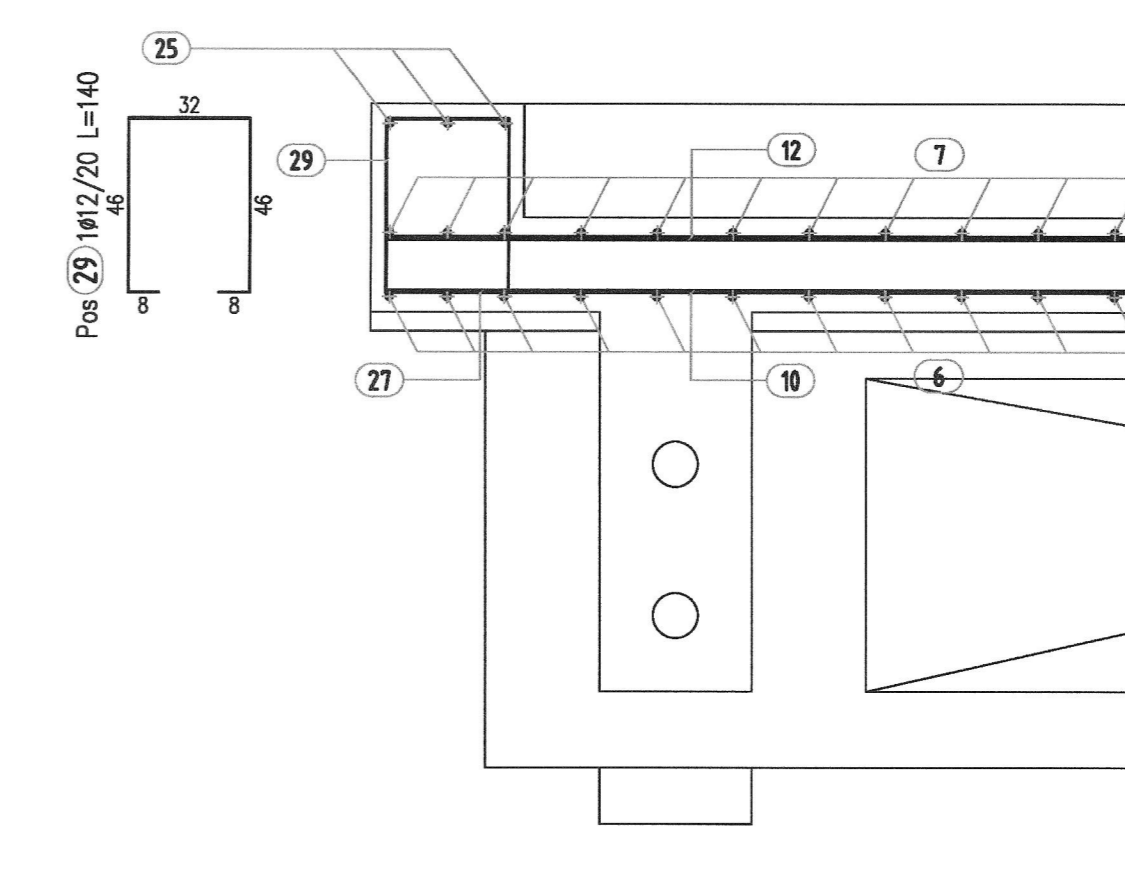
ARMATURA SOLETTA
PIANTA IMPALCATO
SCALA 1:50



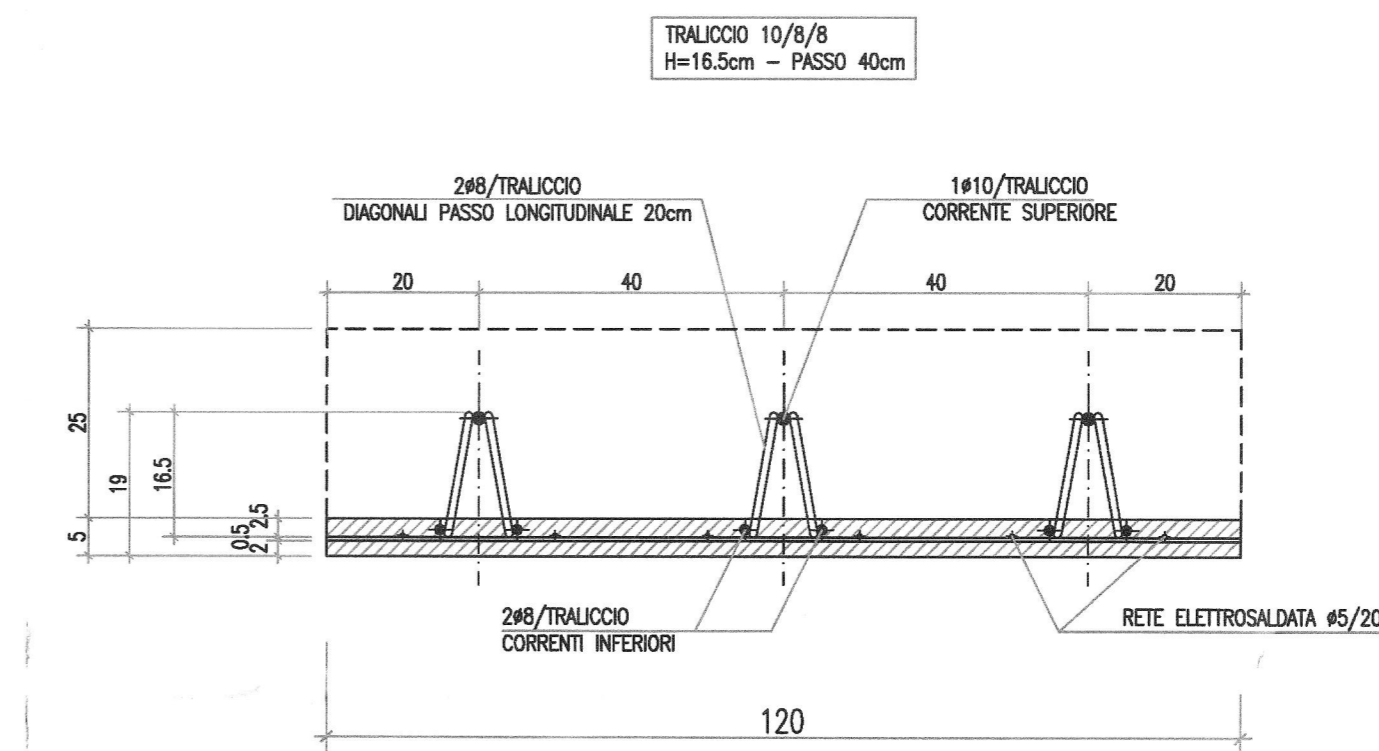
ARMATURA SOLETTA
SEZIONE D-D
SCALA 1:20



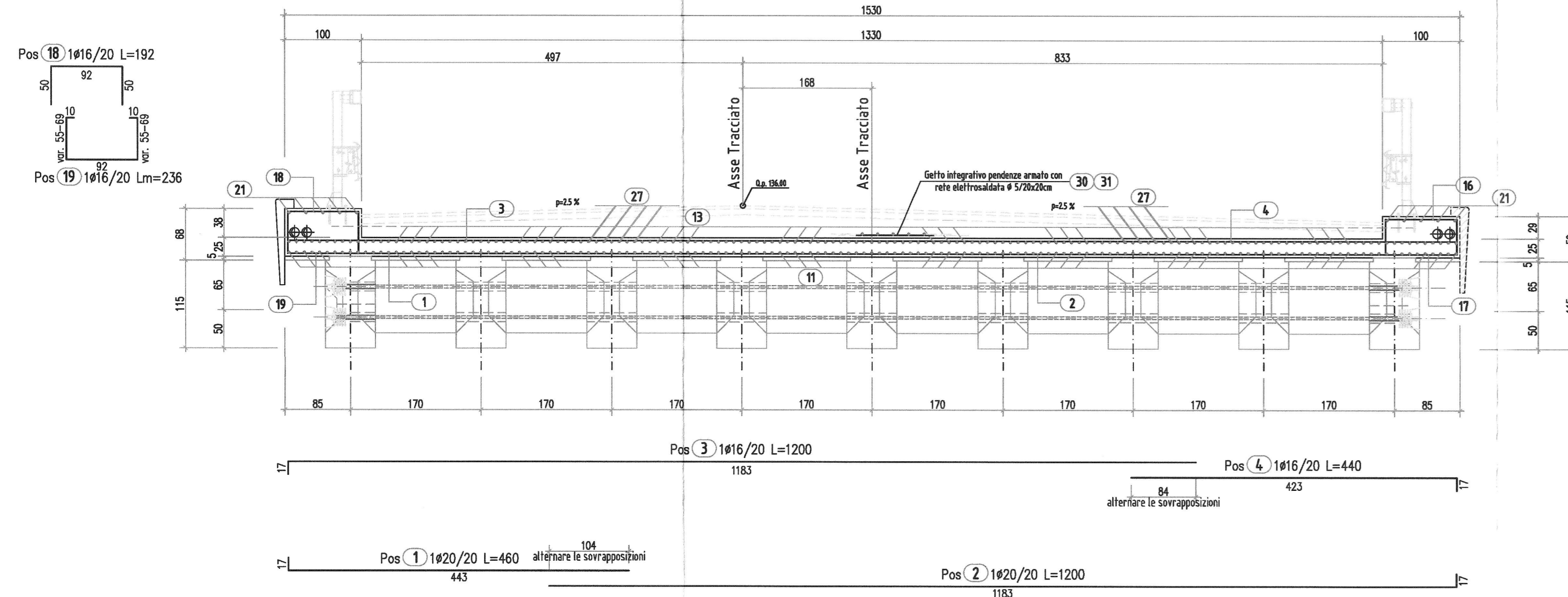
ARMATURA SOLETTA
SEZIONE C-C
SCALA 1:20



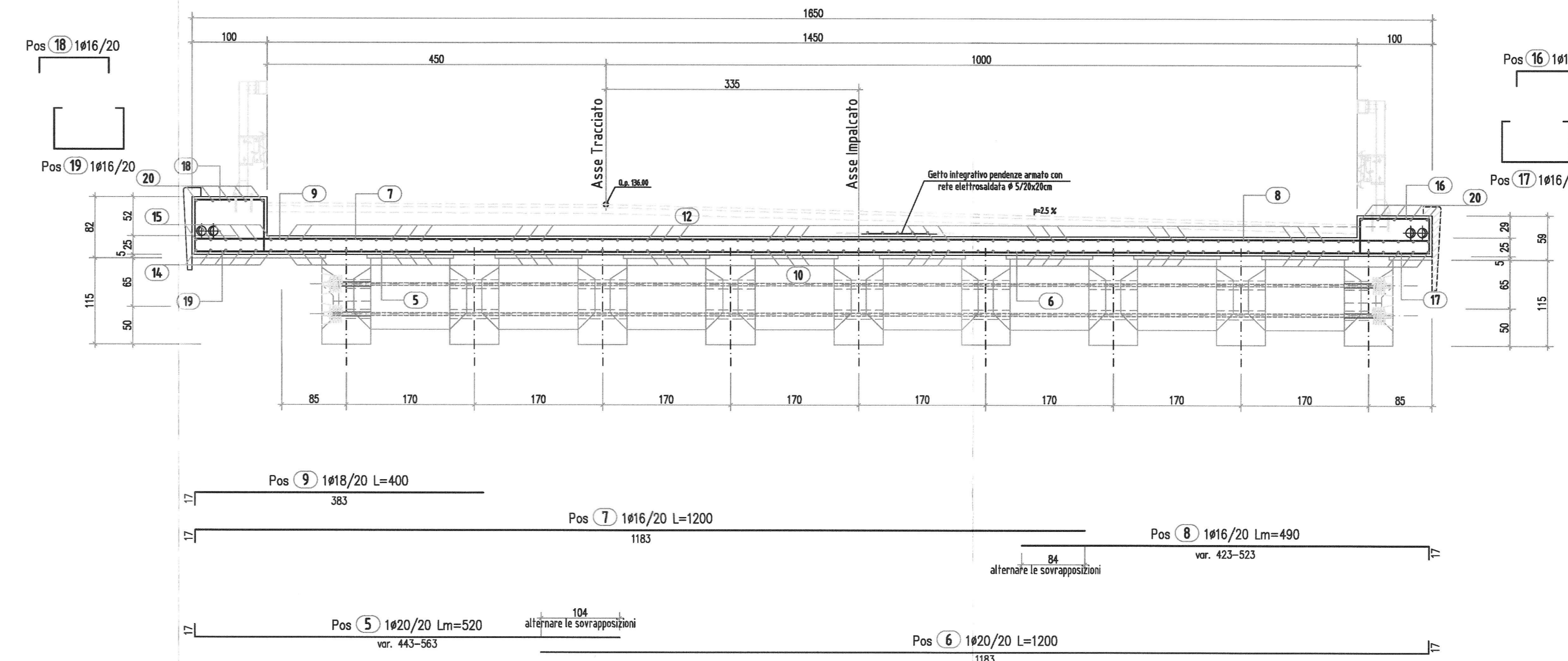
PREDALLA TIPO
STRALCIO SEZIONE LONGITUDINALE
SCALA 1:10



ARMATURA SOLETTA
SEZIONE A-A
SCALA 1:50



ARMATURA SOLETTA
SEZIONE B-B
SCALA 1:50



COMMITTENTE:
RFI
ARRETRORFERROVIARIA ITALIANA
GRUPPO FERROVIE DELLO STATO ITALIANE

PROGETTAZIONE:
ITALFERR
GRUPPO FERROVIE DELLO STATO ITALIANE

DIRETTRICE FERROVIARIA MESSINA - CATANIA - PALERMO
NUOVO COLLEGAMENTO PALERMO-CATANIA

U.O. PRODUZIONE SUD E ISOLE

PROGETTO ESECUTIVO

RADDOPPIO DELLA TRATTA CATENANUOVA-RADDUSA AGIRA
Nuova viabilità al km 13+000

OPERA DI SCAVALCO TORRENTE PETROSO

Armatura soletta
SCALA: 1:50

COMMESSA LOTTO FASE ENTE TIPO DOC. OPERA/DISCIPLINA PROG. REV.
RSOS 00 E 78 BZ M10100 004 A

Revis.	Descrizione	Redatto	Data	Verificato	Data	Approvato	Data	Autorizzato	Data
A	Emissione Esecutiva	A. Ingenti	07/2015	GIUCERI	07/2015	[Signature]	07/2015	[Signature]	07/2015