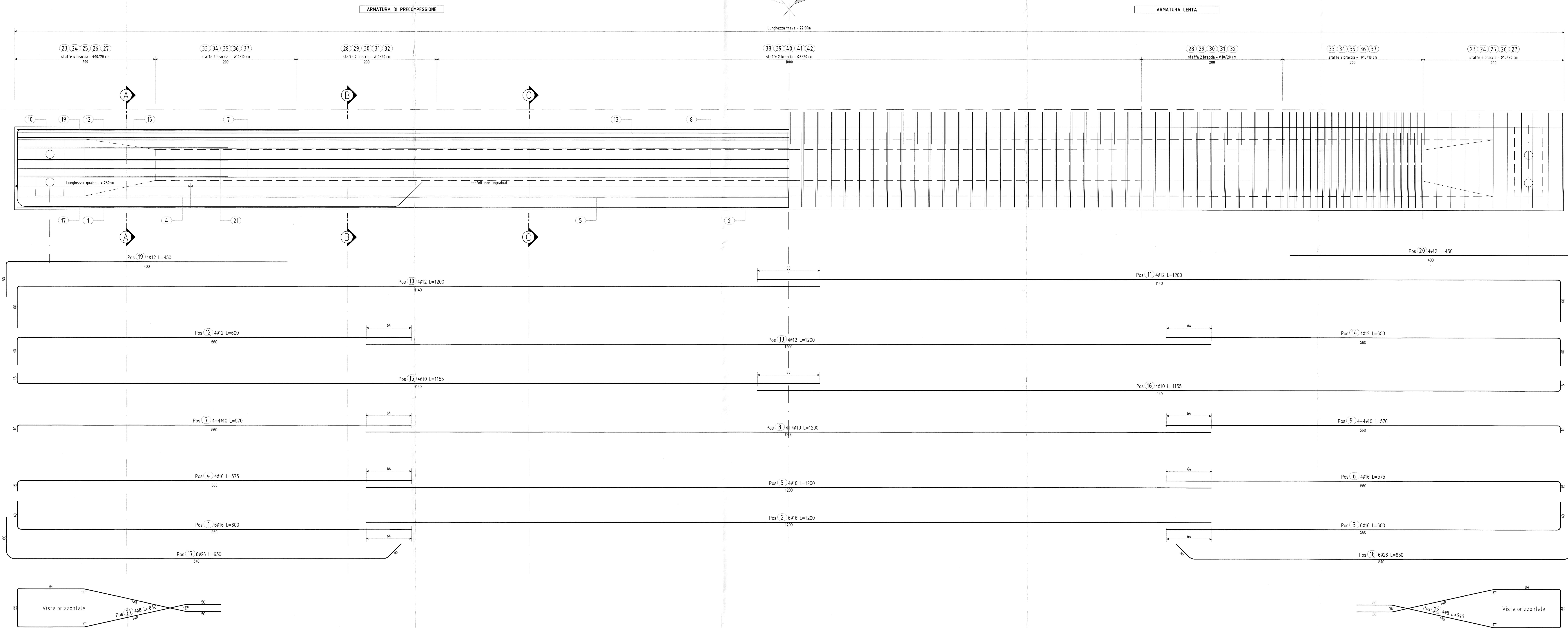
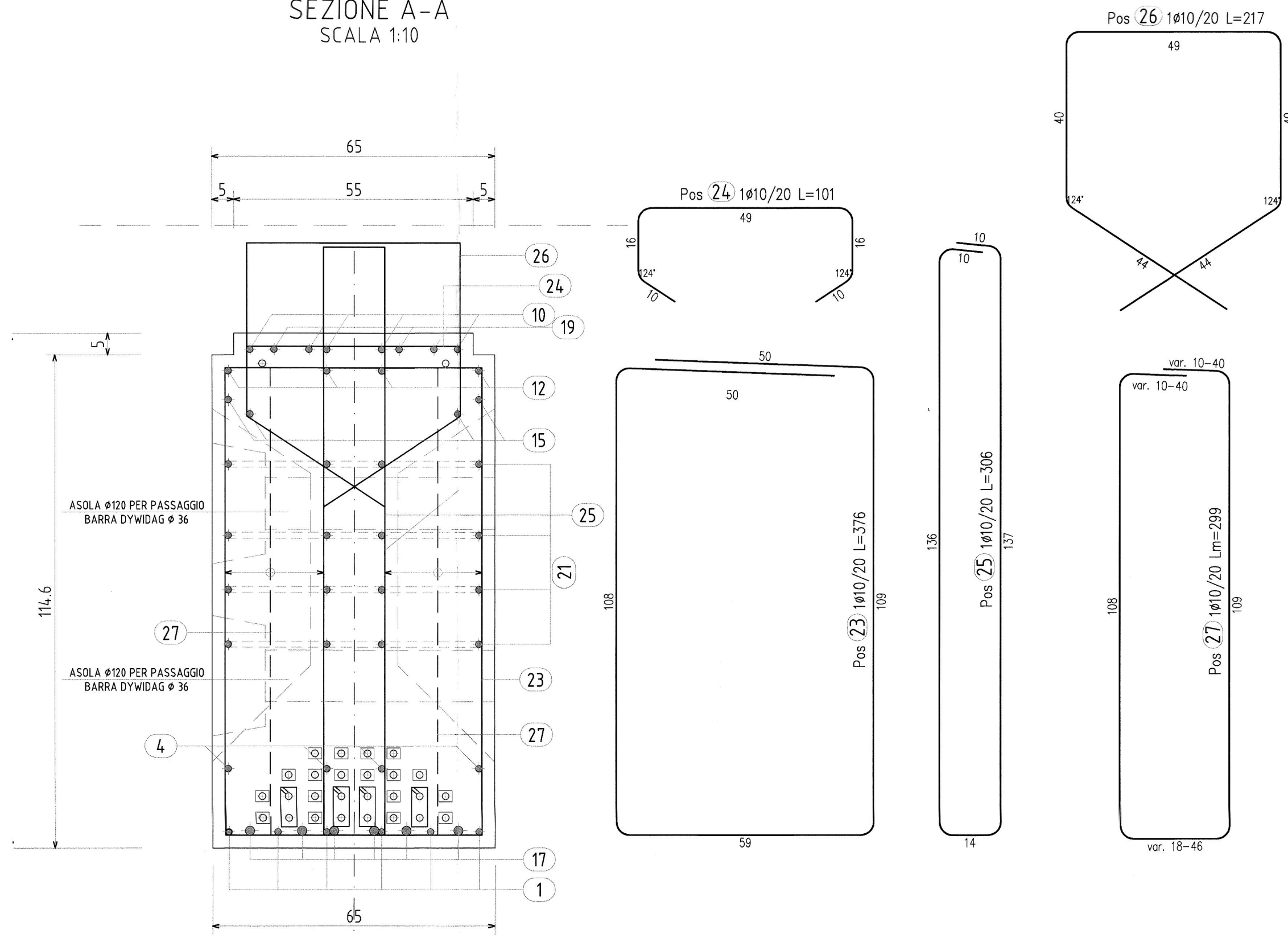


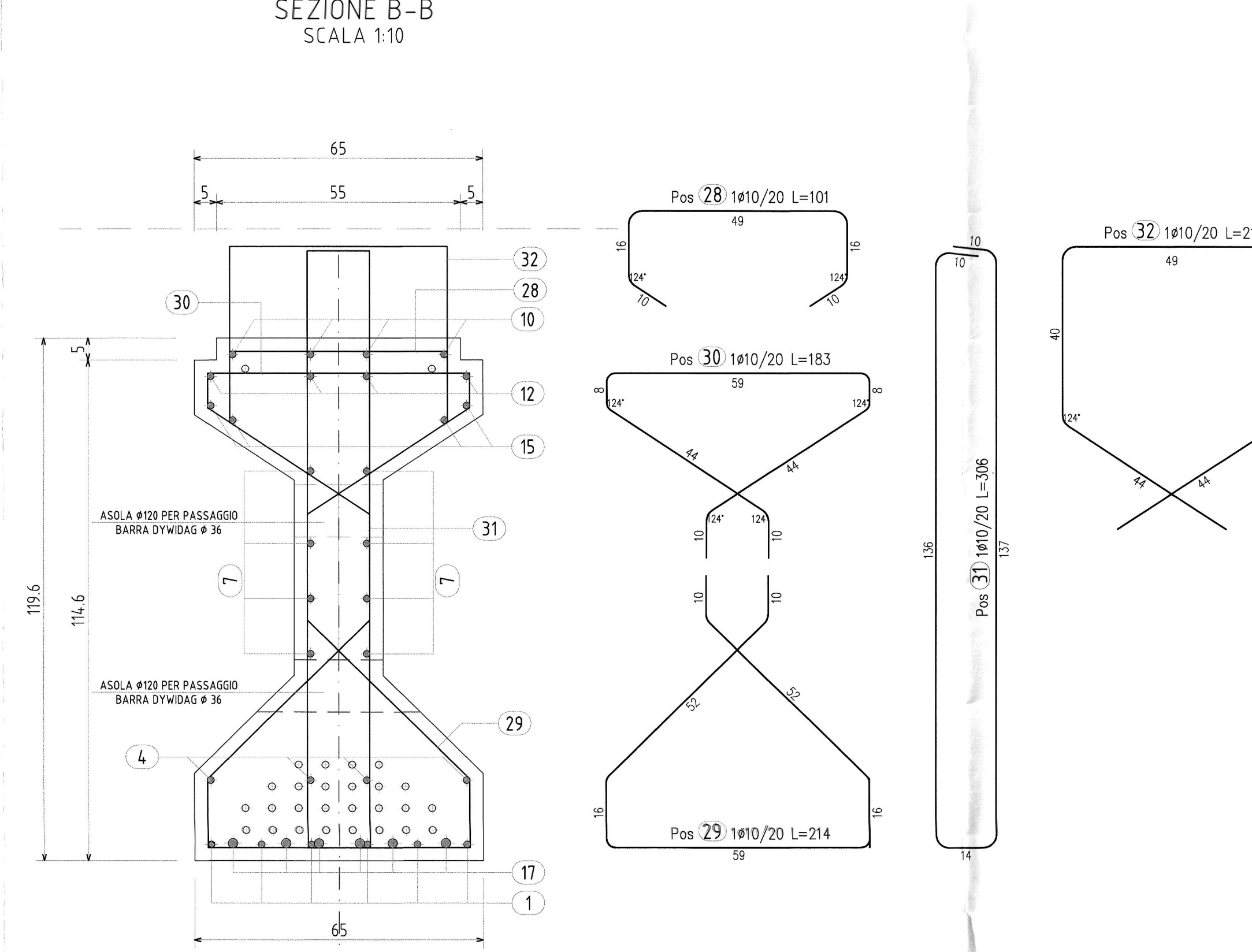
ARMATURA TRAVE - L=22.00ml
VISTA LONGITUDINALE
SCALA 1/20



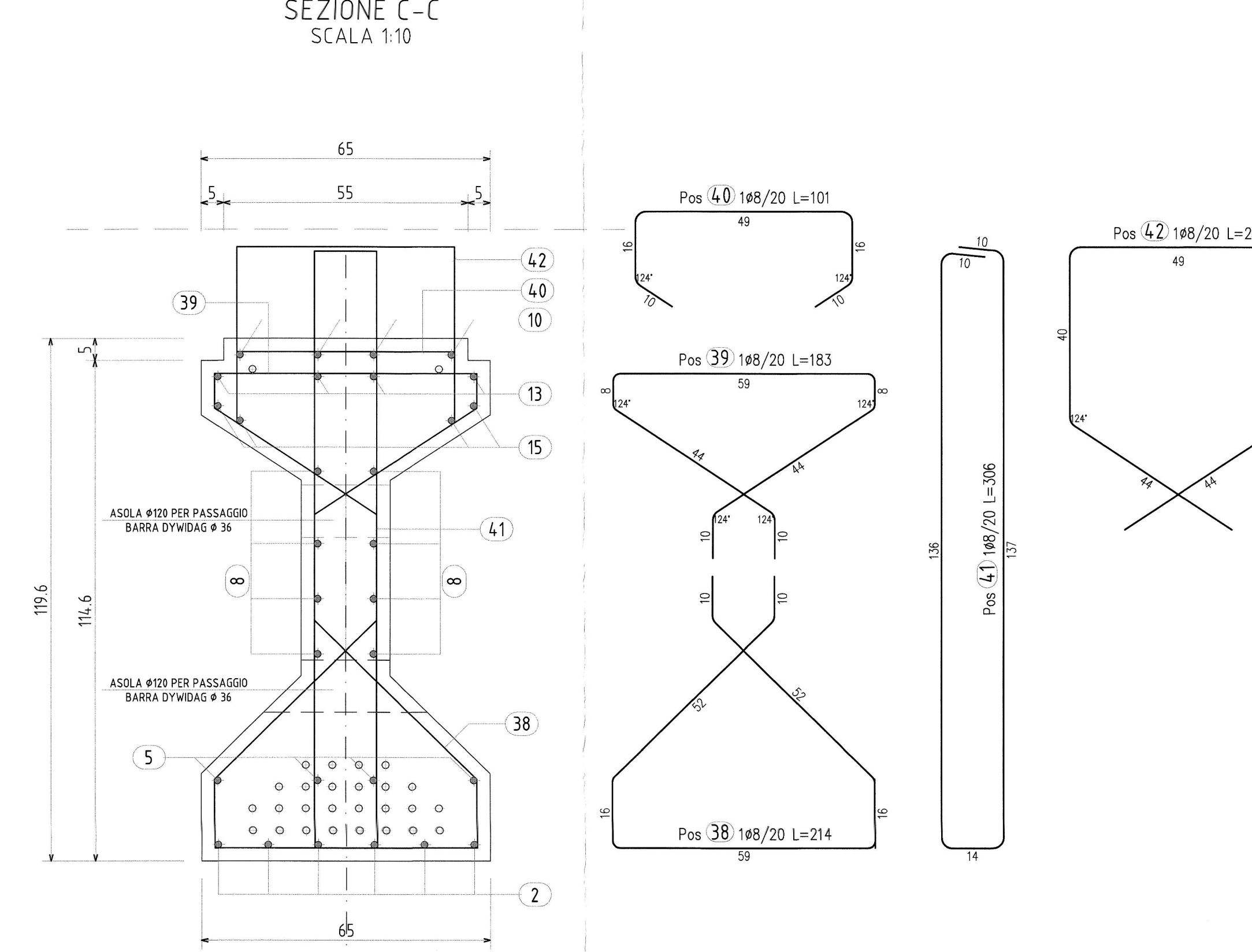
ARMATURA TRAVE
SEZIONE A-A
SCALA 1/10



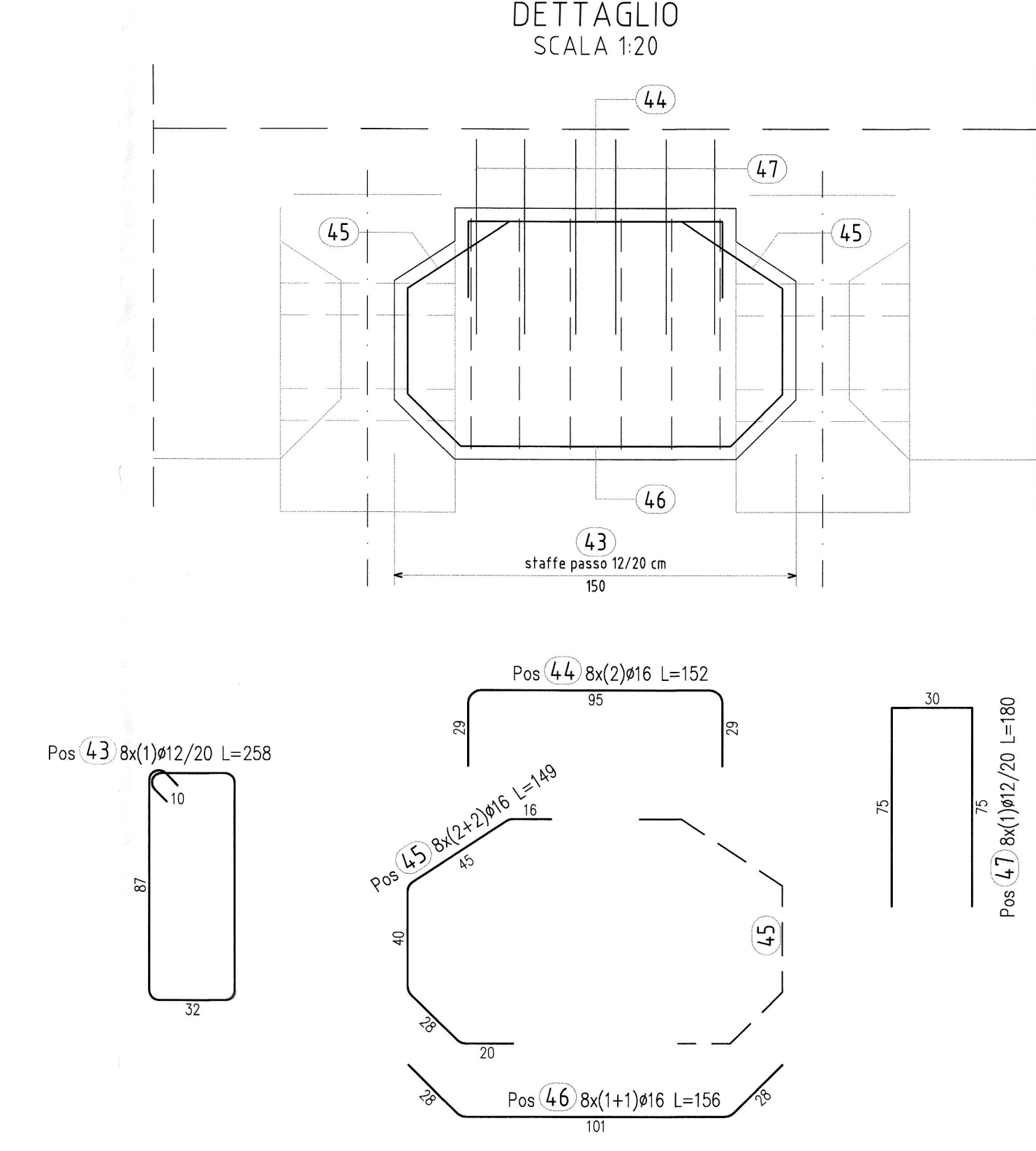
ARMATURA TRAVE
SEZIONE B-B
SCALA 1/10



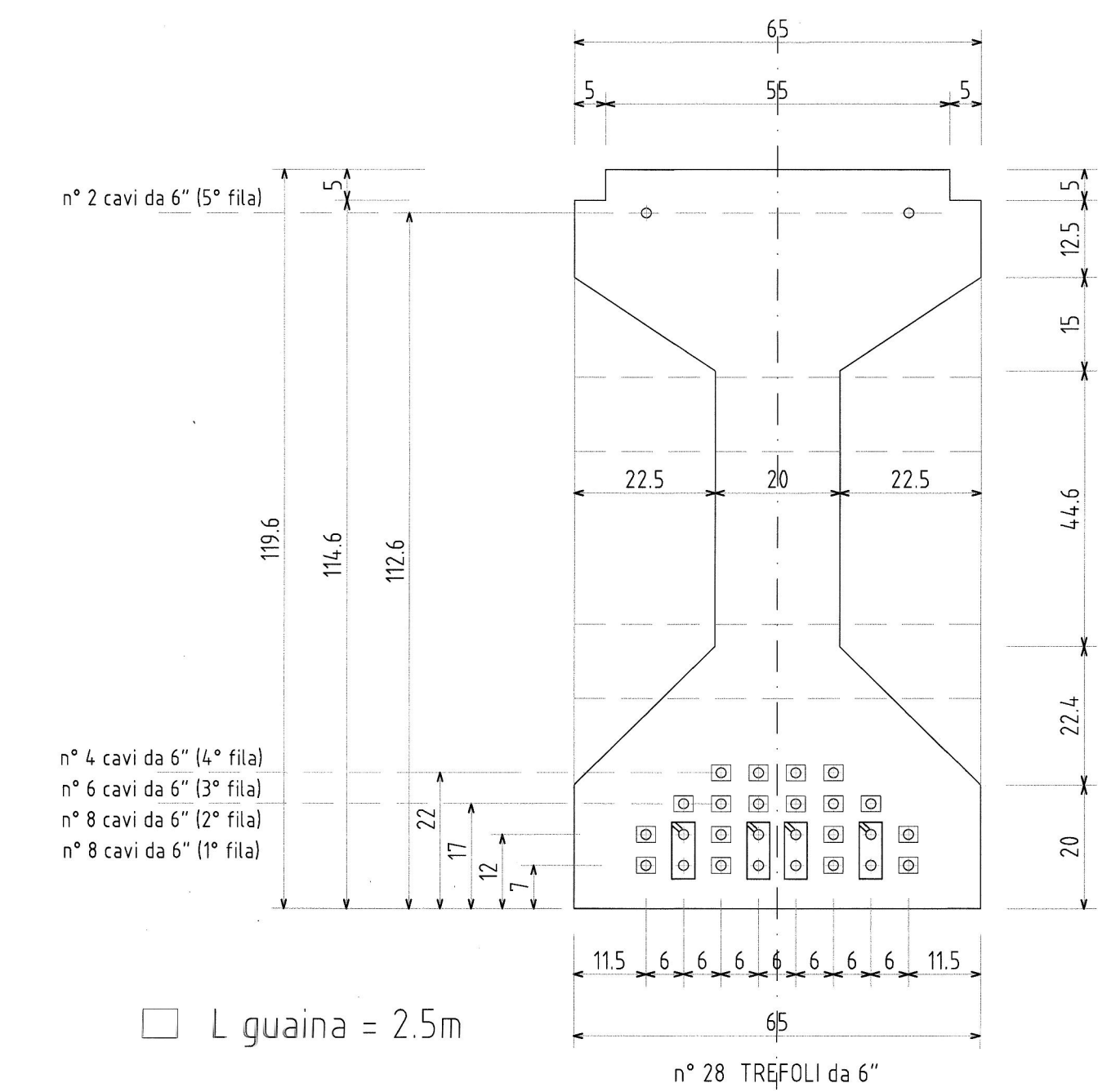
ARMATURA TRAVE
SEZIONE C-C
SCALA 1/10



ARMATURA TRASVERSO
DETTAGLIO
SCALA 1/20

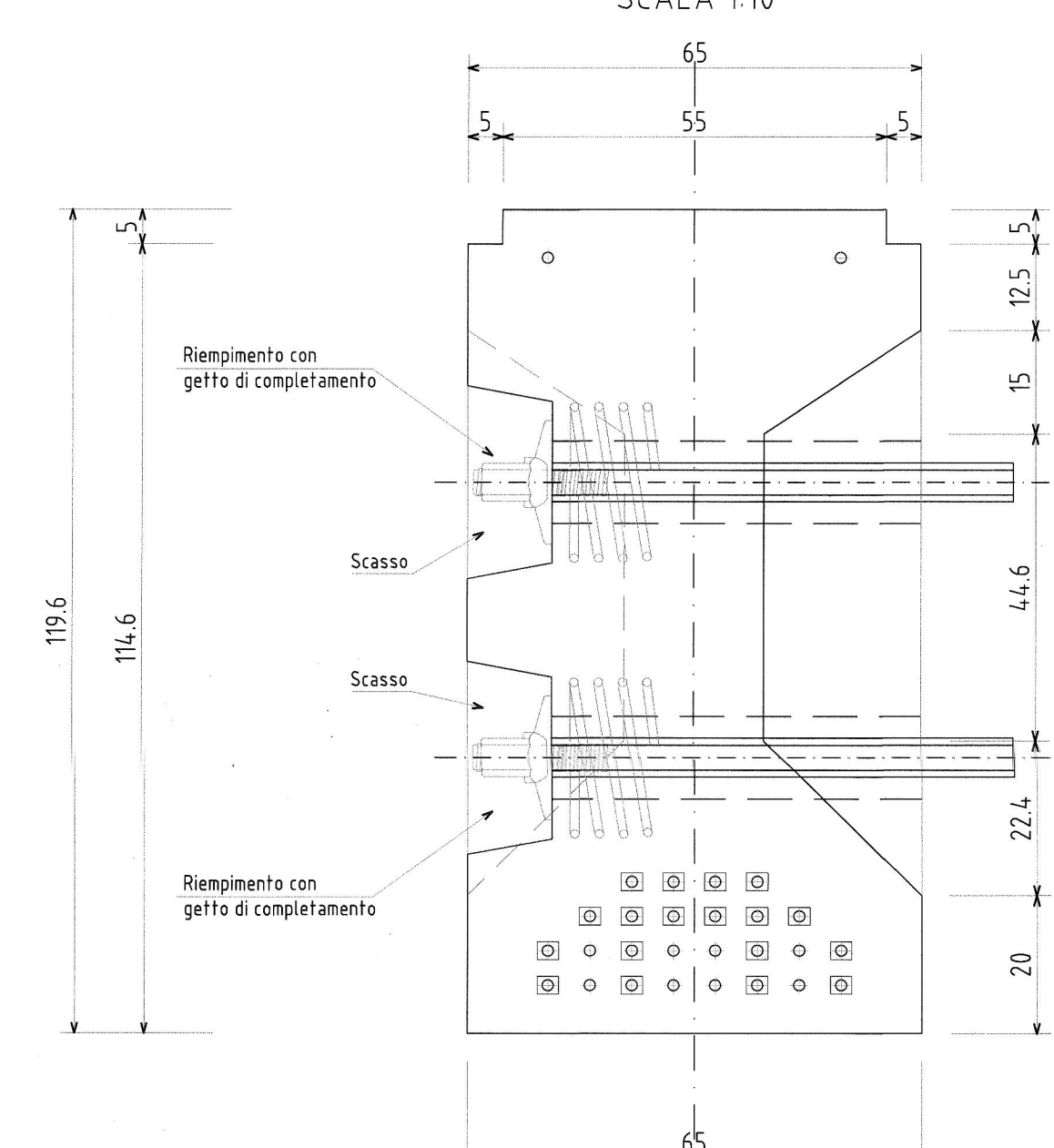


POSIZIONE TREFOLI TRAVE PREFABBRICATA
TRAVE INTERMEDIA
SCALA 1/10

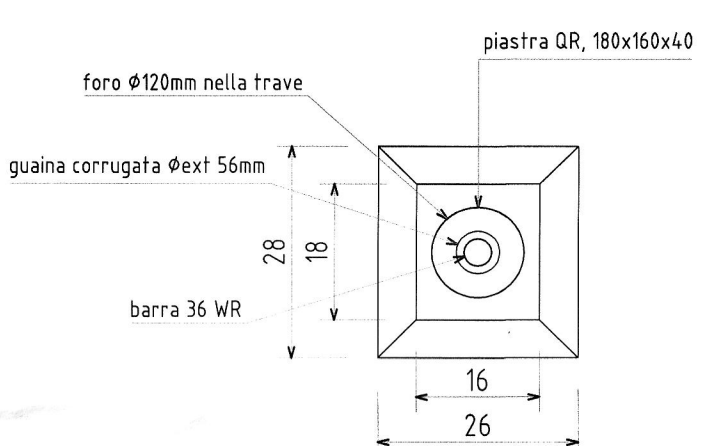


SCHEMA STAFFE TREFOLI
Tutte Ø8/5 per una lunghezza di 2.5m a partire dalla prima attivazione del trefolo

TRAVE PREFABBRICATA
TRAVE DI BORDO
SCALA 1/10



VISTA FRONTALE SCASSO
SCALA 1/10



COMMITTENTE: **RFI** RETE FERROVIARIA ITALIANA GRUPPO FERROVIE DELLO STATO ITALIANO

PROGETTAZIONE: **ITALFERR** GRUPPO FERROVIE DELLO STATO ITALIANO

DIRETTRICE FERROVIARIA MESSINA - CATANIA - PALERMO
NUOVO COLLEGAMENTO PALERMO-CATANIA

U.O. PRODUZIONE SUD E ISOLE

PROGETTO ESECUTIVO

RADDOPPIO DELLA TRATTA CATENANUOVA-RADDUSA AGIRA
Nuova viabilità al km 13+000

OPERA DI SCAVALCO TORRENTE PETROSO

SCALA: 1:50

Armatura trave in C.A.P.

COMMESSA LOTTO FASE ENTE TIPO DOC. OPERA/DISCIPLINA PROGR. REV.

RS05 00 E 78 BZ V10100 006 A

Rev.	Descrizione	Redatto	Data	Verificato	Data	Approvato	Data	Autore	Data
A	Emissione Esecutiva	A. Inglesi	07/2015	GIURICI	07/2015	[Signature]	07/2015	[Signature]	07/2015

File: RS050178ZV10100006A.dwg n. Elab. 56