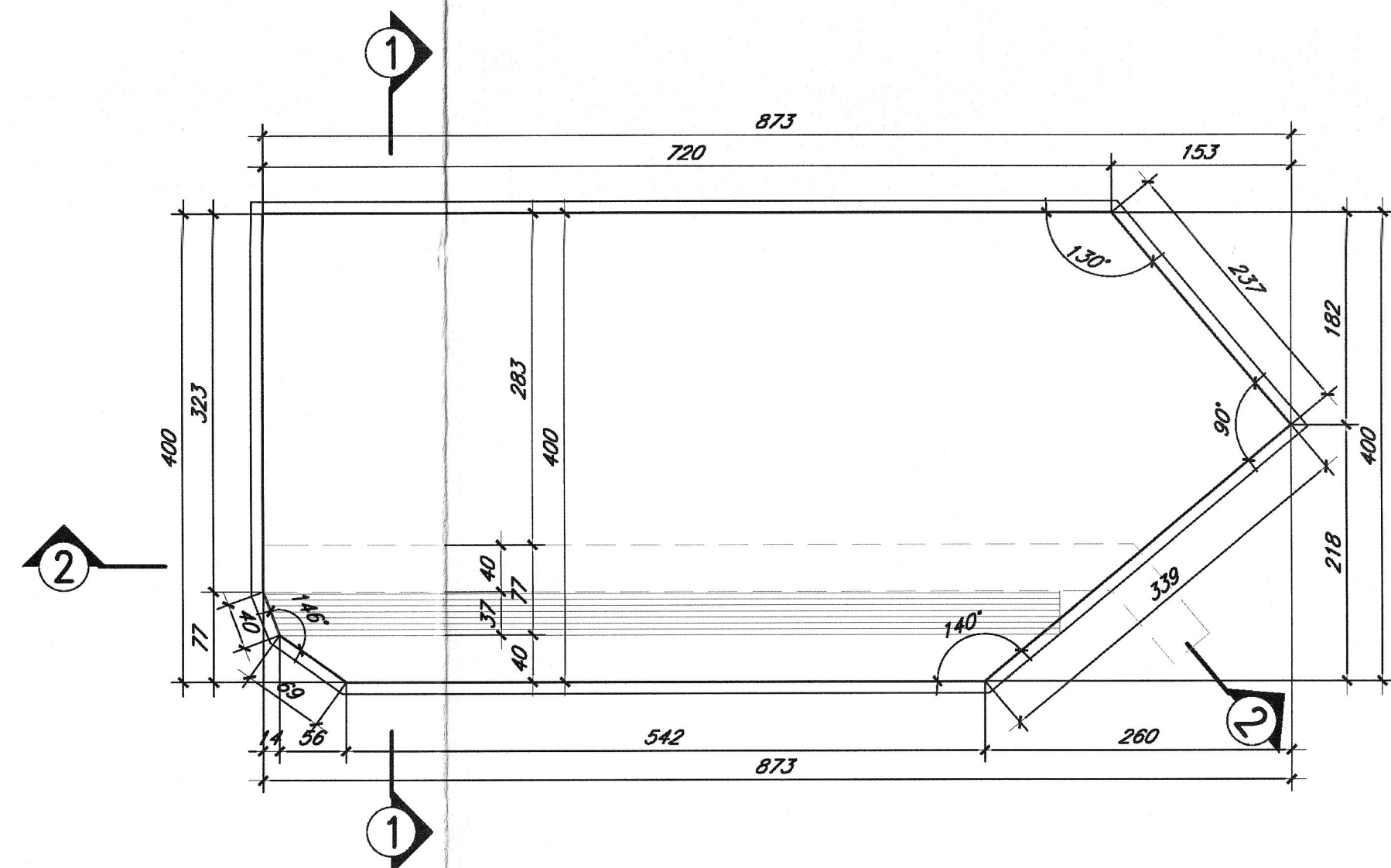
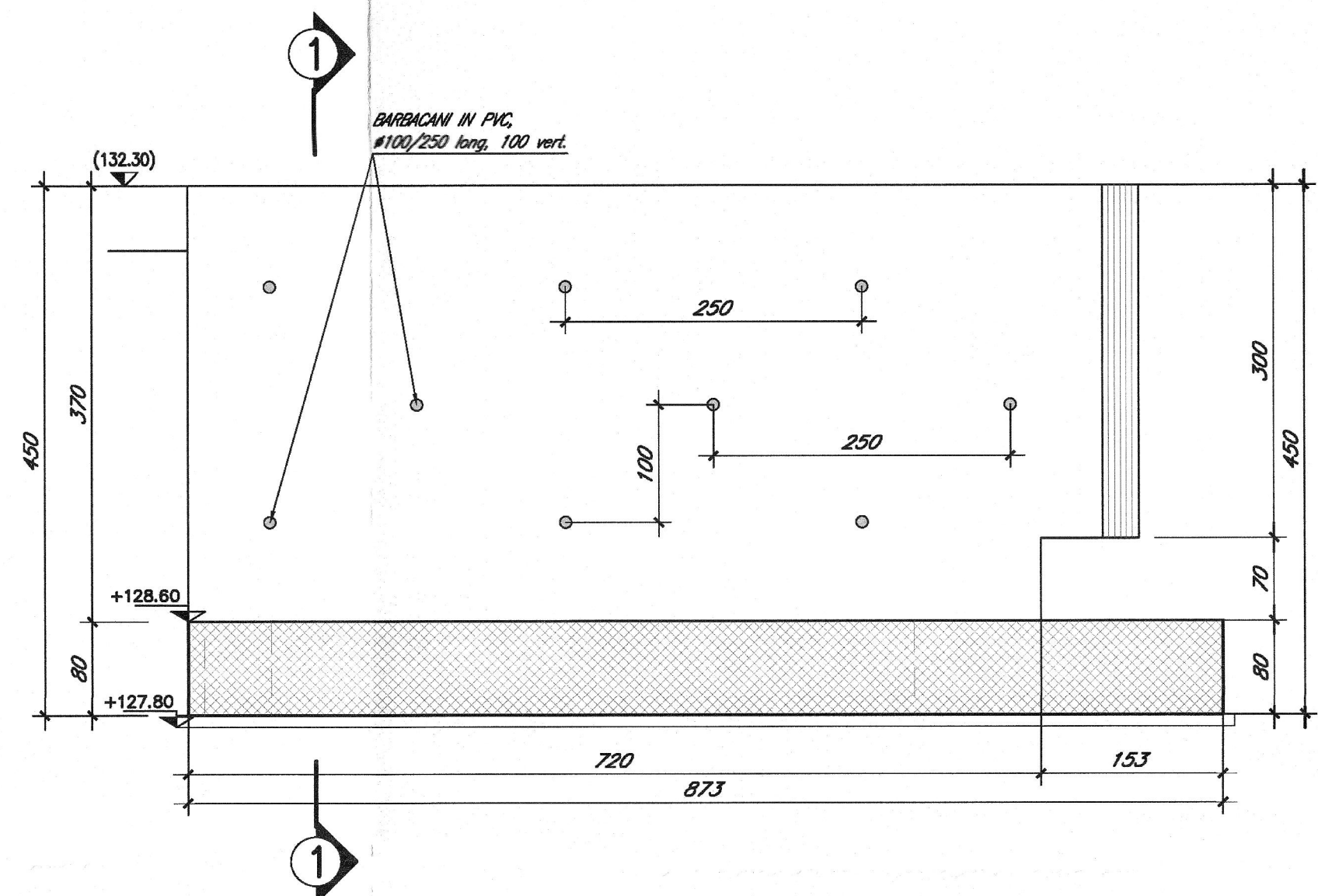


**CARPENTERIA MURO DI SOSTEGNO "A"**  
scala 1:50

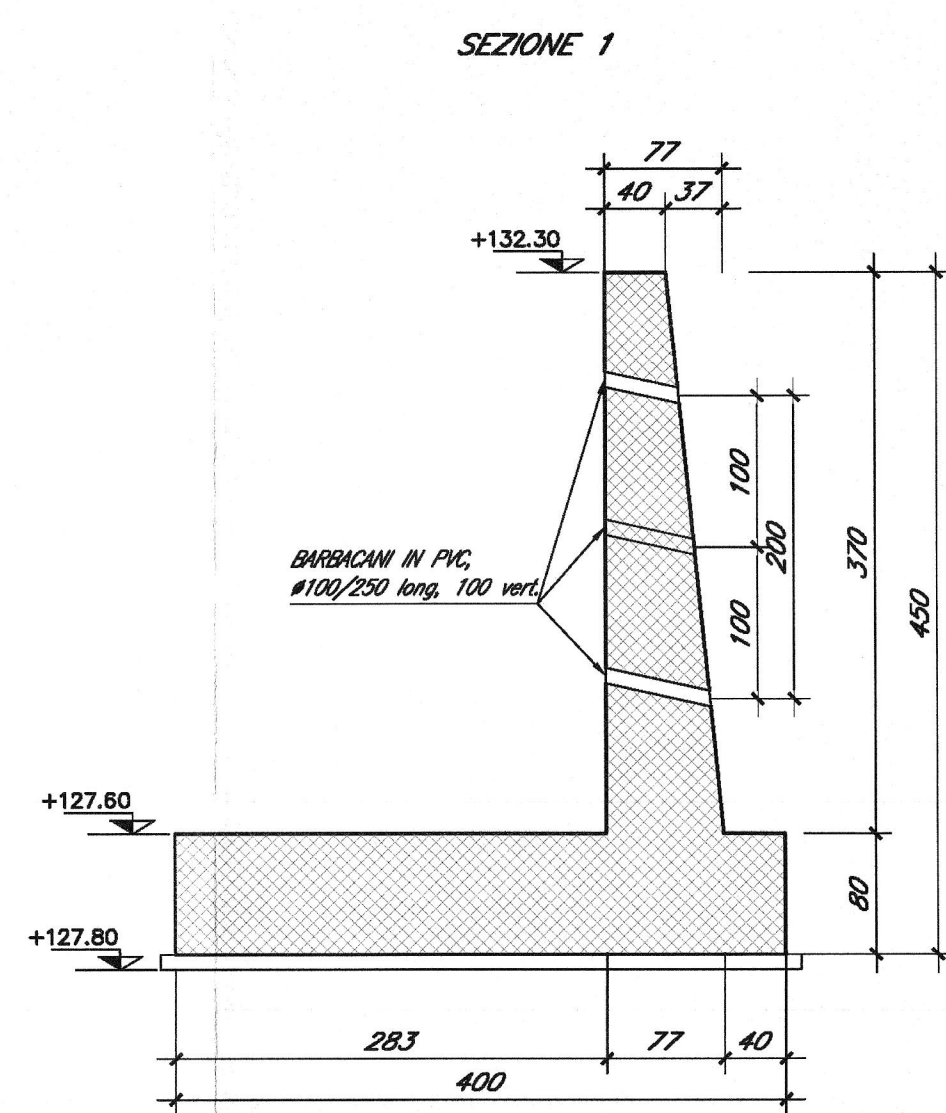
**PIANTA FONDAZIONE**



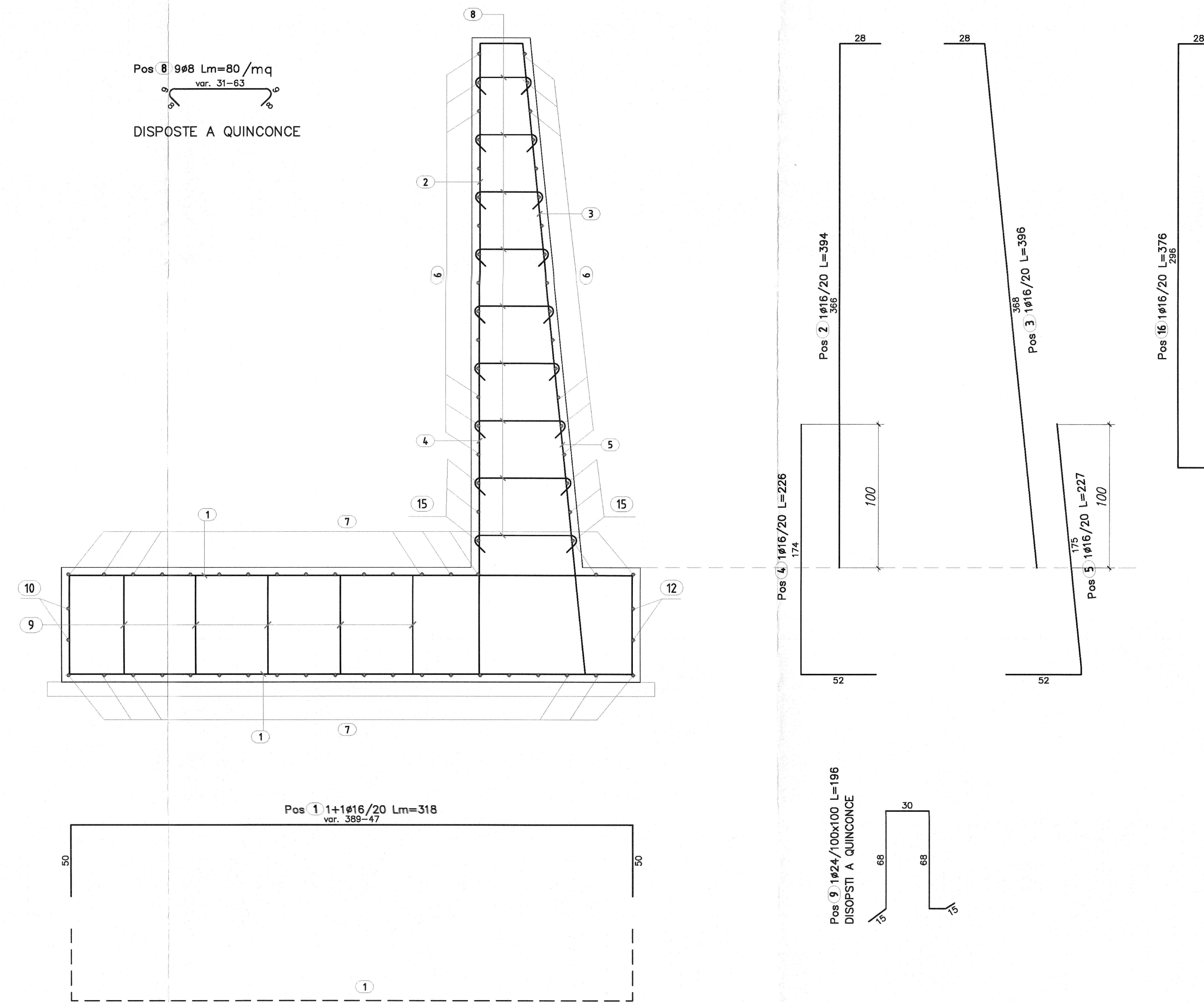
**SEZIONE LONGITUDINALE 2-2**



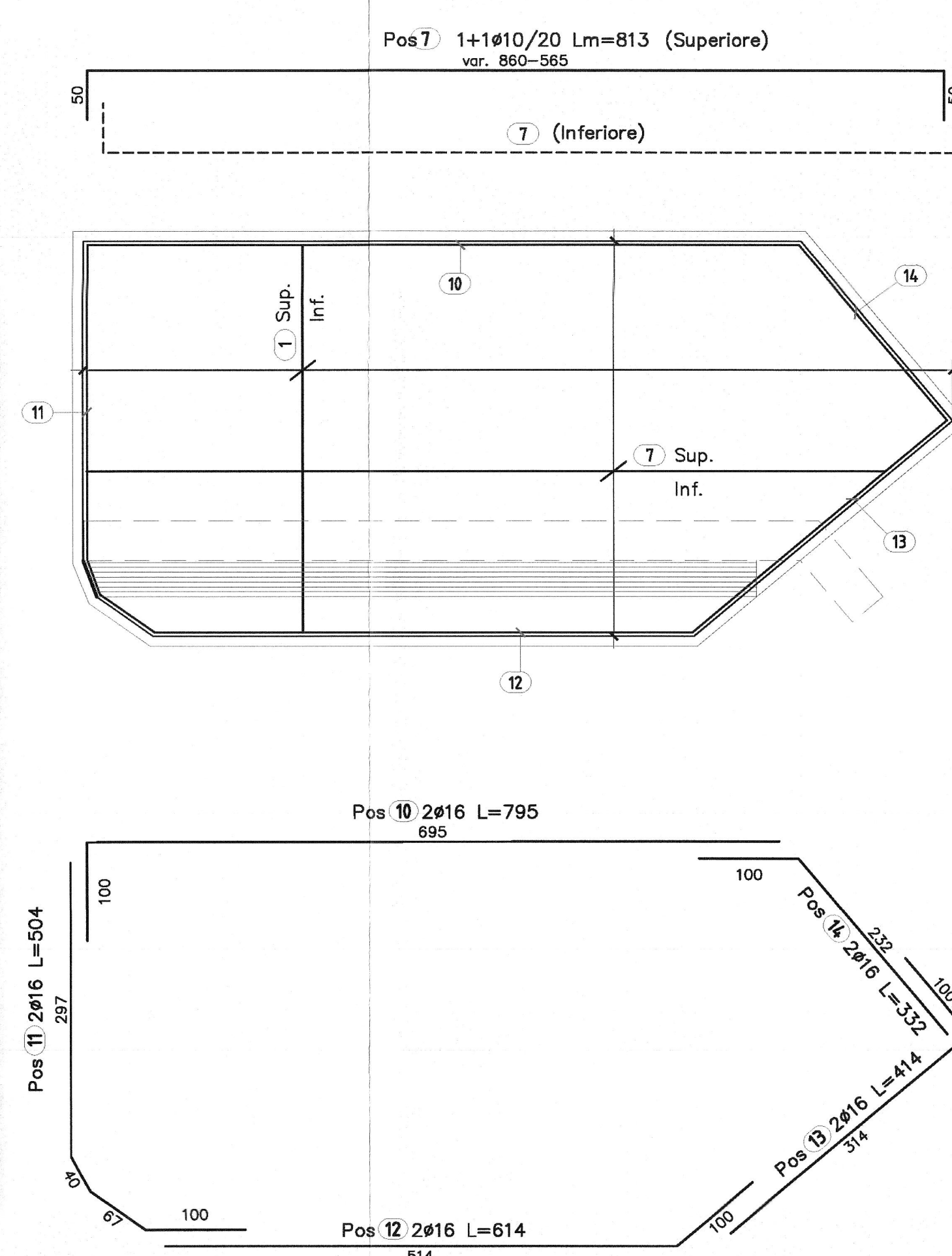
**SEZIONE TRASVERSALI**



**ARMATURA MURO DI SOSTEGNO "A"**  
scala 1:50



**PIANTA FONDAZIONE - ARMATURA SUPERIORE E INFERIOR**  
scala 1:50



**PROSPETTO - ARMATURA DI PARETE**  
scala 1:20

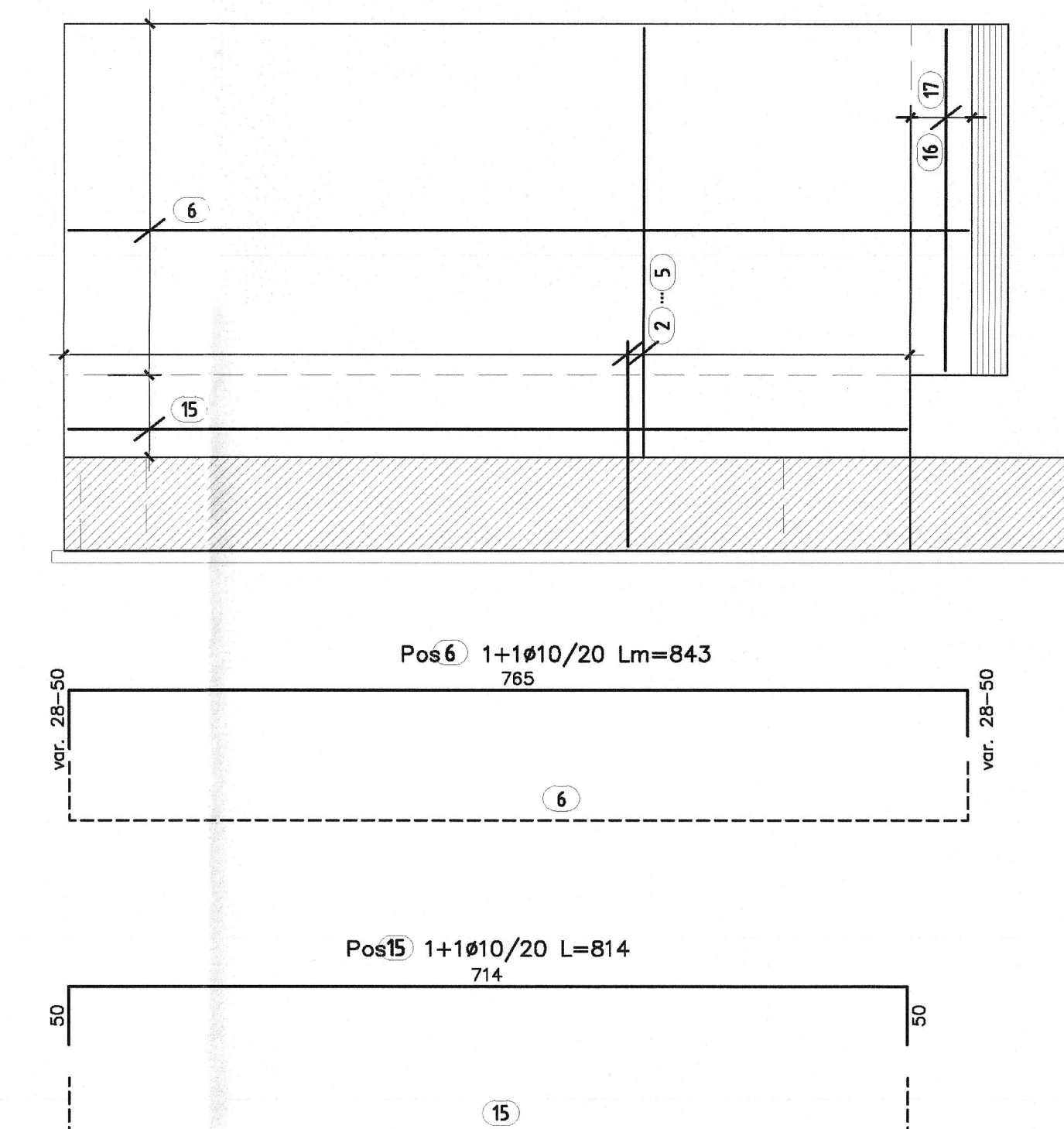
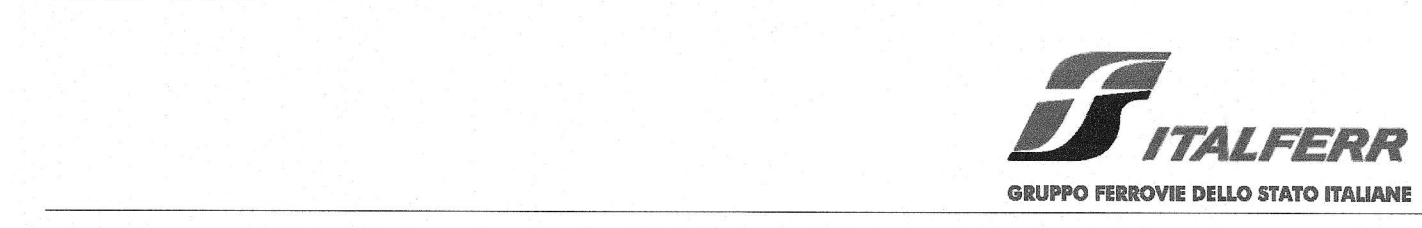


TABELLA MATERIALI				
CALCESTRUZZO				
Classe di resistenza	Classe di esposizione	Dmax (mm)	Campi di impiego	
S4	C32/40	XC4	25	- Muri di sostegno
---	C12/15	X0	---	- Magrone di riempimento e livellamento
S4	C25/30	XC2	20	- Paratia di pali e relativo cordolo di collegamento
S4	C25/30	XC2	20	- Pali di fondazione gettati in opera
ACCIAIO DA CEMENTO ARMATO				
ACCIAIO IN BARRA PER GETTI E RETI ELETTROCALDAIE		B450C		
		f <sub>yk</sub> >= 450N/mm <sup>2</sup> f <sub>td</sub> >= 540N/mm <sup>2</sup>		
		1,15 <= f <sub>yk</sub> /f <sub>td</sub> < 1,35		
		f <sub>yk</sub> = tensione caratteristica di snervamento		
		f <sub>td</sub> = tensione caratteristica di rottura		
ACCIAIO DA CARPENTERIA METALLICA				
S235JR				
ACCIAIO S275JR UNI10025/105				
f <sub>yk</sub> >= 275N/mm <sup>2</sup> f <sub>td</sub> >= 430N/mm <sup>2</sup>				
f <sub>yk</sub> = tensione caratteristica di snervamento				
f <sub>td</sub> = tensione caratteristica di rottura				
PRESCRIZIONI				
COPRIFERRO NETTO				
s=4.0 cm per strutture in c.a.				
s=6.0 cm per pali di fondazione				



**DIRETTRICE FERROVIARIA MESSINA - CATANIA PALERMO**  
**NUOVO COLLEGAMENTO PALERMO - CATANIA**

**U.O. PRODUZIONE SUD E ISOLE**

**PROGETTO ESECUTIVO**

RADDOPPIO DELLA TRATTA CATENANUOVA - RADDUSA AGIRA  
Nuova viabilità al km 13+000

MURI "A": Carpenteria e Armatura

SCALA:

COMMESSA	LOTTO	FASE	ENTE	TIPO DOC.	OPERAZIONE/OPERA	PROGR.	REV.
RS05	00	E	78	BZ	IF0005	005	A

Rev.	Descrizione	Redatto	Data	Verificato	Data	Approvato	Data	Autorizzato
A	EMISSIONE ESECUTIVA	A. Ippoliti	07/2015	D. Casella	07/2015	[Signature]	07/2015	[Signature]