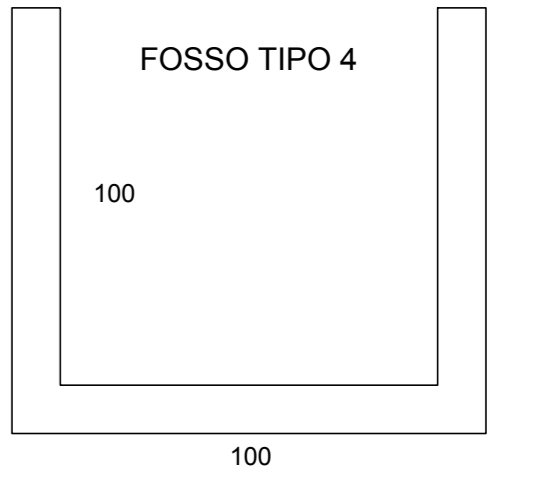
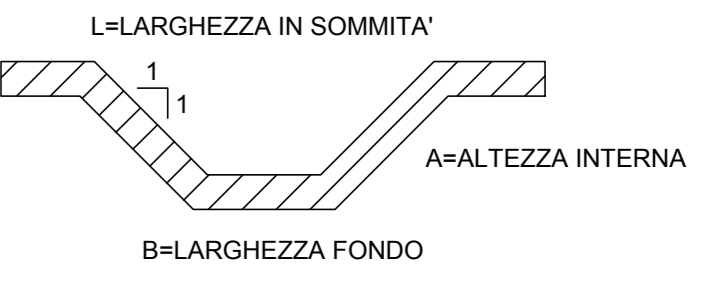
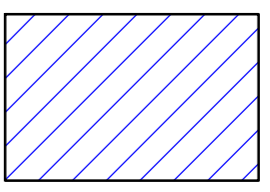
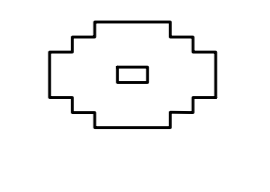


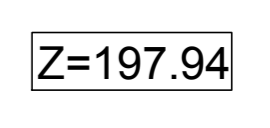


**LEGENDA**

TABELLA DIMENSIONI FOSSO			
TIPO	A	B	L
1	50	50	150
2	80	80	240
3	100	100	300

MISURE IN CENTIMETRI





-  AREA DI ESONDAZIONE TR = 200 anni
-  PROTEZIONE PILA (VEDI EL. L0402B\_E\_1501\_T00\_ID05\_IDR\_D13\_A)
-  LIMITE BACINO FOSSI DI GUARDIA
-  LIMITE BACINO TOMBINI
-  QUOTA FONDO SCORREVOLE FOSSO DI GUARDIA

**Anas SpA**  
 Direzione Progettazione e Realizzazione Lavori

S.S. 675 UMBRO-LAZIALE  
 (EX RACCORDO CIVITAVECCHIA-ORTE)  
 TRONCO 3° - LOTTO 1° - STRALCIO B  
 REALIZZAZIONE DELLO STRALCIO FUNZIONALE TRA LO SVINCOLO DI CINELLI ED IL NUOVO SVINCOLO DI MONTE ROMANO EST DELLA SS675

CIG 3371930C46 CUP F11B0500490002

**PROGETTO ESECUTIVO**

IMPRESA ESECUTRICE ATI:  S.A.L.C. spa <b>DEMA COSTRUZIONI</b> srl 	PROGETTAZIONE: <b>GP INGEGNERIA</b> GESTIONE PROGETTI INGEGNERIA srl Viale Tiziano 2 - 00198 Roma <b>GJA</b> s.r.l. INGEGNERIA PER IL TERRITORIO E L'AMBIENTE srl Via Carlo Marro 27 - 00192 Roma IL PROGETTISTA RESPONSABILE DELL'INTEGRAZIONE DELLE PRESTAZIONI SPECIALISTICHE: Dott. Salvatore Marino Ordine Ingeg. Roma 7008/01 17/10/2015
--	---

**STUDIO IDROLOGICO IDRAULICO**  
 PLANIMETRIA GENERALE  
 Planimetria idraulica di versante Tav. 5 di 9

VISTO IL RESP. DEL PROCEDIMENTO	IL COORDINATORE DELLA SICUREZZA IN FASE DI PROGETTAZIONE	IL GEOLOGO	ELABORAZIONE PROGETTUALE
Dott. Ing. Nicola Dinnella	Dott. Ing. Antonello Signorilli Ordine Ing. Prov. Roma A35111	Dott. Salvatore Marino Ordine Geol. Lazio 1069	

CODICE PROGETTO	NOME FILE	REVISIONE	SCALA
PROGETTO: L0402B_E_1501_T00_ID02_IDR_PL05_A			
ELAB.: L0402B_E_1501_T00_ID02_IDR_PL05		A	1000

REV.	DESCRIZIONE	DATA	REDATTO	VERIFICATO	APPROVATO
A	EMISSIONE	10/01/15			