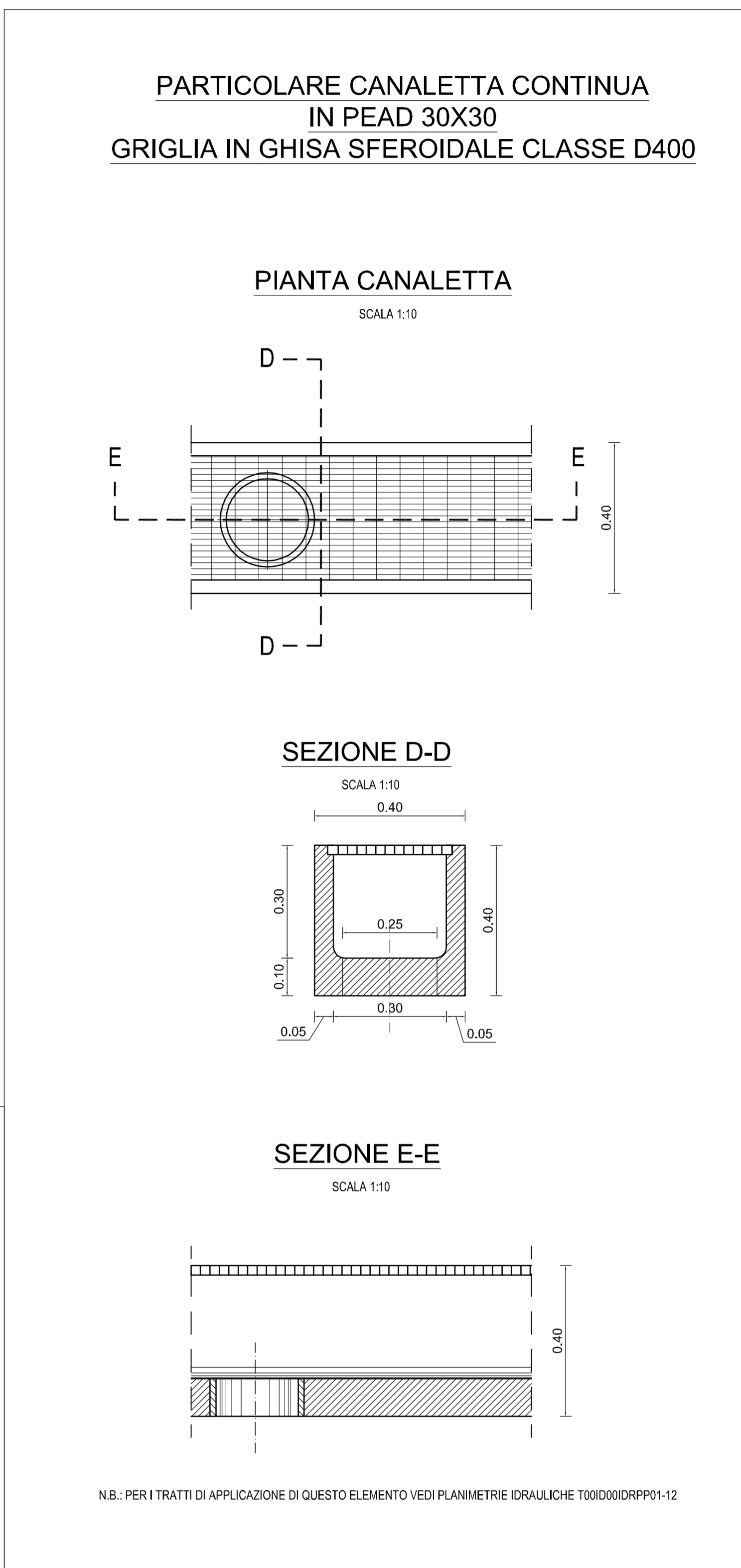
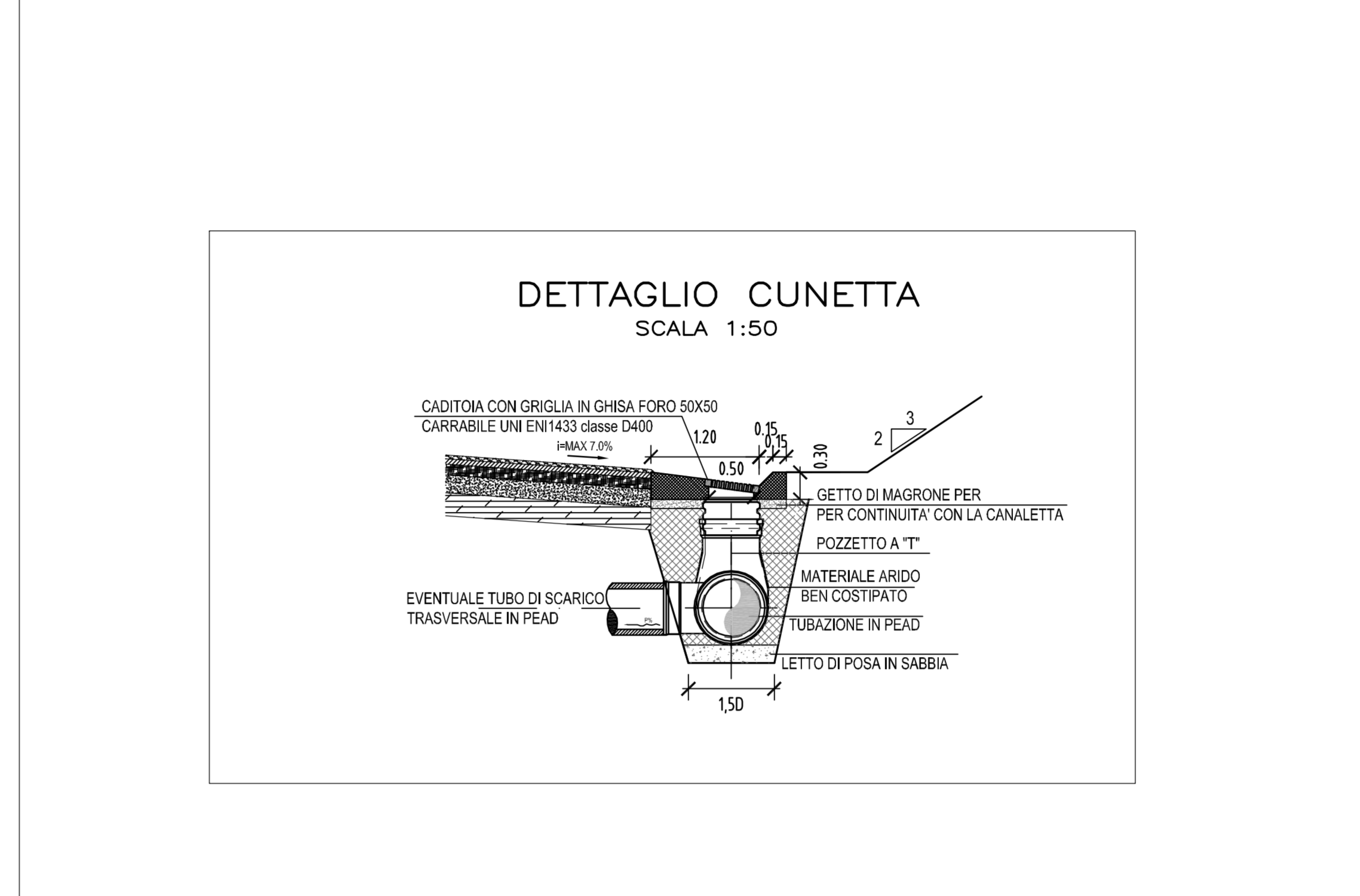
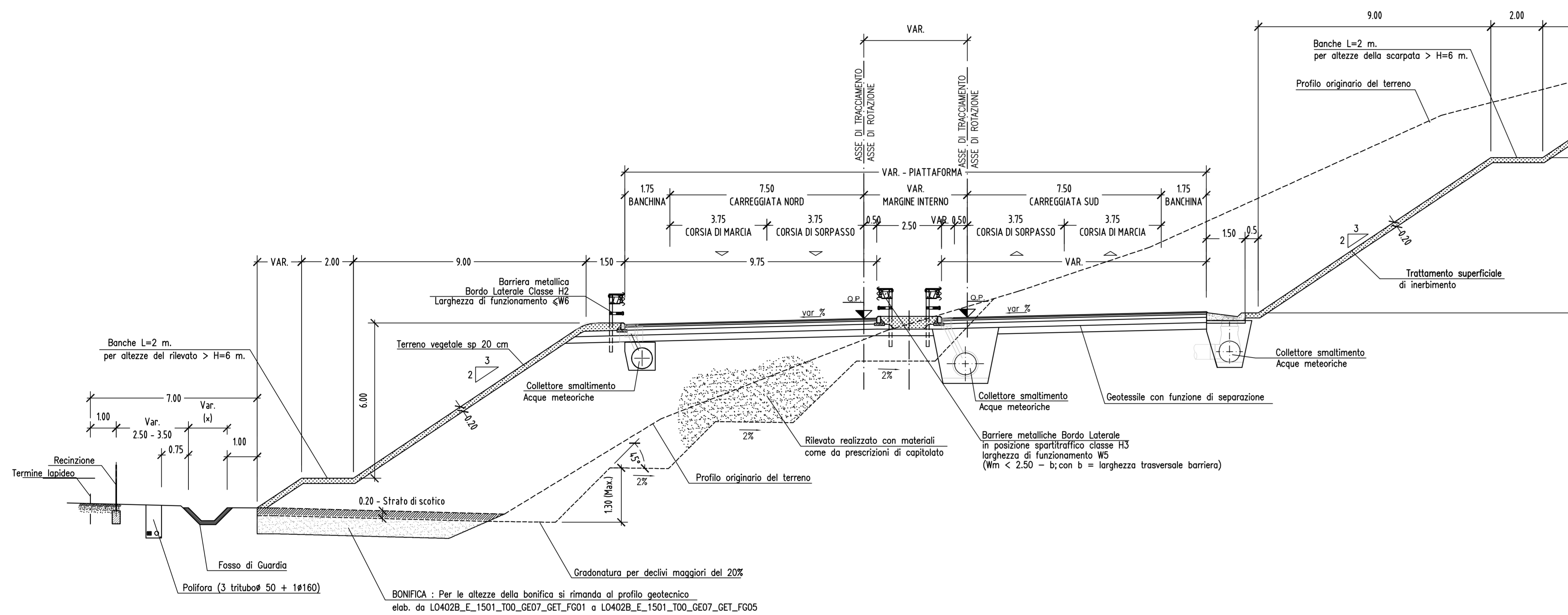
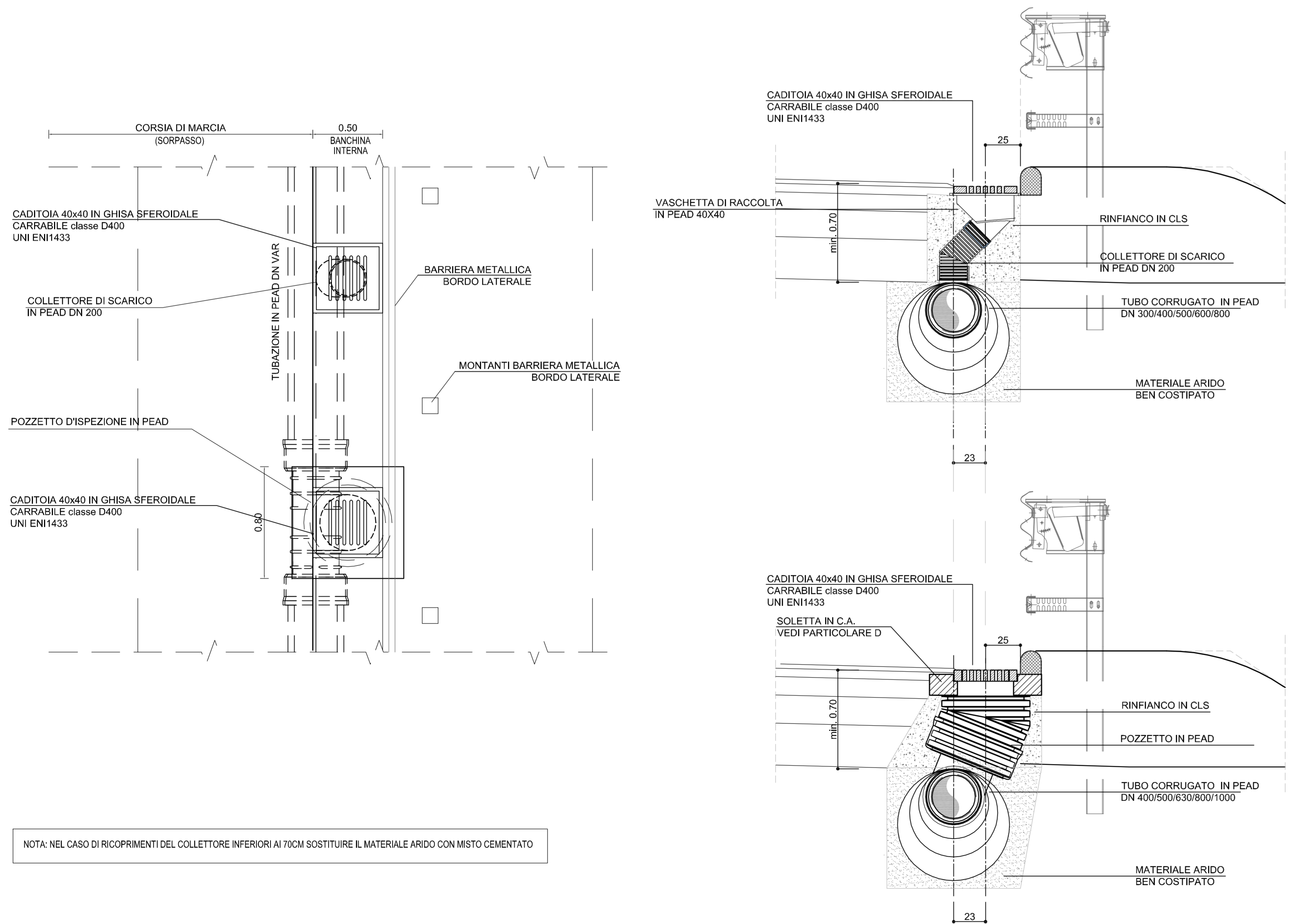


SEZIONE TIPO ASSE PRINCIPALE
CATEGORIA B EXTRAURBANA PRINCIPALE (DM 5/11/01)
MEZZA COSTA IN CURVA CON MARGINE INTERNO VARIABILE
SCALA 1:100

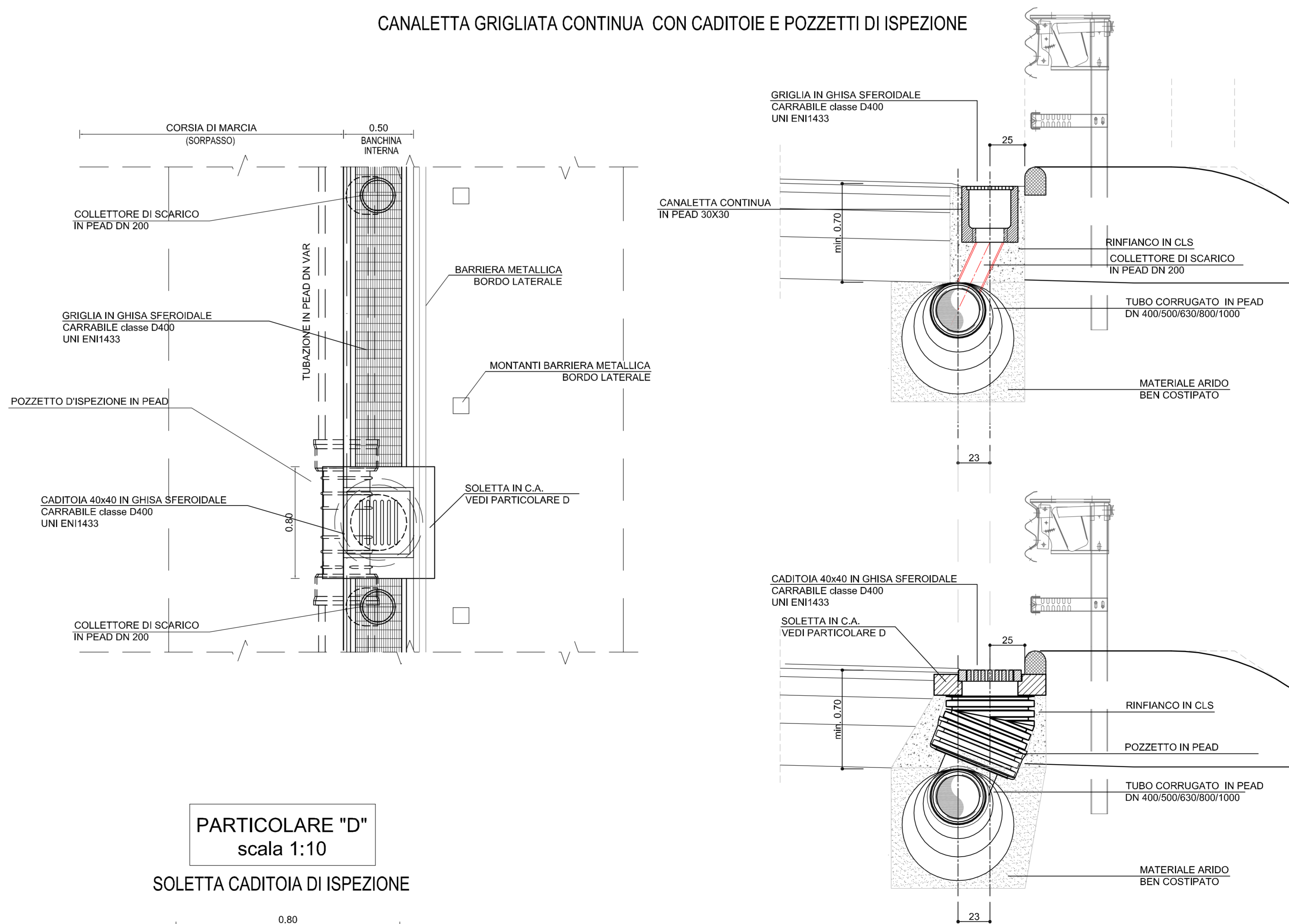


RACCOLTA ACQUE DI PIATTAFORMA IN RILEVATO
CADITOIE E CADITOIE CON POZZETTI DI ISPEZIONE

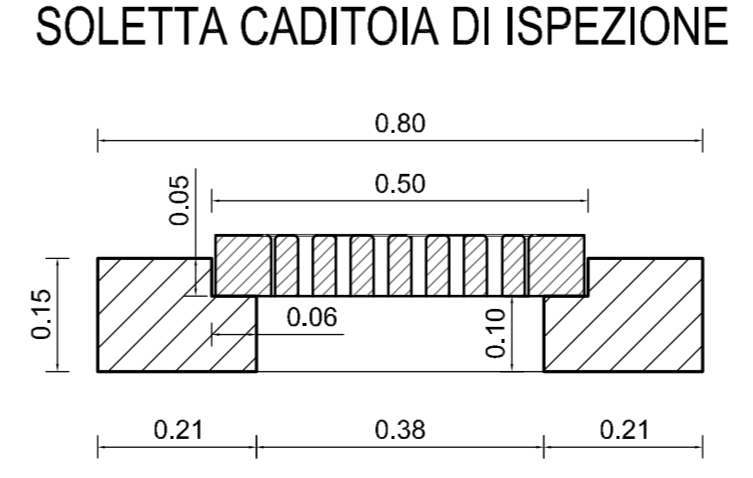


NOTA: NEL CASO DI RICOPRIMENTI DEL COLLETTORE INFERIORI AI 70CM SOSTITUIRE IL MATERIALE ARIDO CON MISTO CEMENTATO

RACCOLTA ACQUE DI PIATTAFORMA IN RILEVATO
CANALETTA GRIGLIATA CONTINUA CON CADITOIE E POZZETTI DI ISPEZIONE



PARTICOLARE "D"
scala 1:10



NOTA: NEL CASO DI RICOPRIMENTI DEL COLLETTORE INFERIORI AI 70CM SOSTITUIRE IL MATERIALE ARIDO CON MISTO CEMENTATO

Anas SpA
Direzione Progettazione e Realizzazione Lavori

S.S. 675 UMBRO-LAZIALE
(EX RACCORDO CIVITA/VECCHIA-ORTE)
TRONCO 3° - LOTTO 1° - STRALCIO B
REALIZZAZIONE DELLO STRALCIO FUNZIONALE TRA LO SVINCOLO DI CINELLI ED IL NUOVO SVINCOLO DI MONTE ROMANO EST DELLA SS675
CIG 3371930CA6 CLUP F1B0500460002

PROGETTO ESECUTIVO

IMPRESA ESECUTRICE ATI: **Donati SpA**
WANDATAKIA
S.A.L.C. spa
DEMA COSTRUZIONI srl
IRCOPI

PROGETTAZIONE: **GP INGEGNERIA**
GESTIONE PROGETTI INGEGNERIA srl
Via T. Moro 31 - 00186 Roma
GTA s.r.l.
INGEGNERIA PER IL TERRITORIO E L'AMBIENTE srl
Via Carlo Marro 27 - 00182 Roma
IL PROGETTISTA RESPONSABILE DELL'INTEGRAZIONE DELLE PRESTAZIONI SPECIALISTE
Dott. Ing. Ambrogio Signorini
Ordine Ing. Prov. Roma A35111
Dott. Salvatore Marino
Ordine Geol. Lazio 1059

STUDIO IDROLOGICO IDRAULICO
Sistemi di drenaggio del corpo stradale
Sezione in trincea e rilevato - Opere tipo e particolari

VISTO IL RESP. DEL PROCEDIMENTO IL COORDINATORE DELLA SICUREZZA IN FASE DI PROGETTAZIONE IL GEOLOGO ELABORAZIONE PROGETTUALE
Dott. Ing. Nicola Di Nicola Dott. Ing. Ambrogio Signorini Ordine Ing. Prov. Roma A35111 Dott. Salvatore Marino Ordine Geol. Lazio 1059

PROGETTO	LA. PROG.	N. PROG.	REVISIONE	SCALA:
LO402B	E	150	A	Varie
T001D03IDRDC01				

REVISIONE: A DATA: 2015 REDATTO: VERIFICATO: APPROVATO: