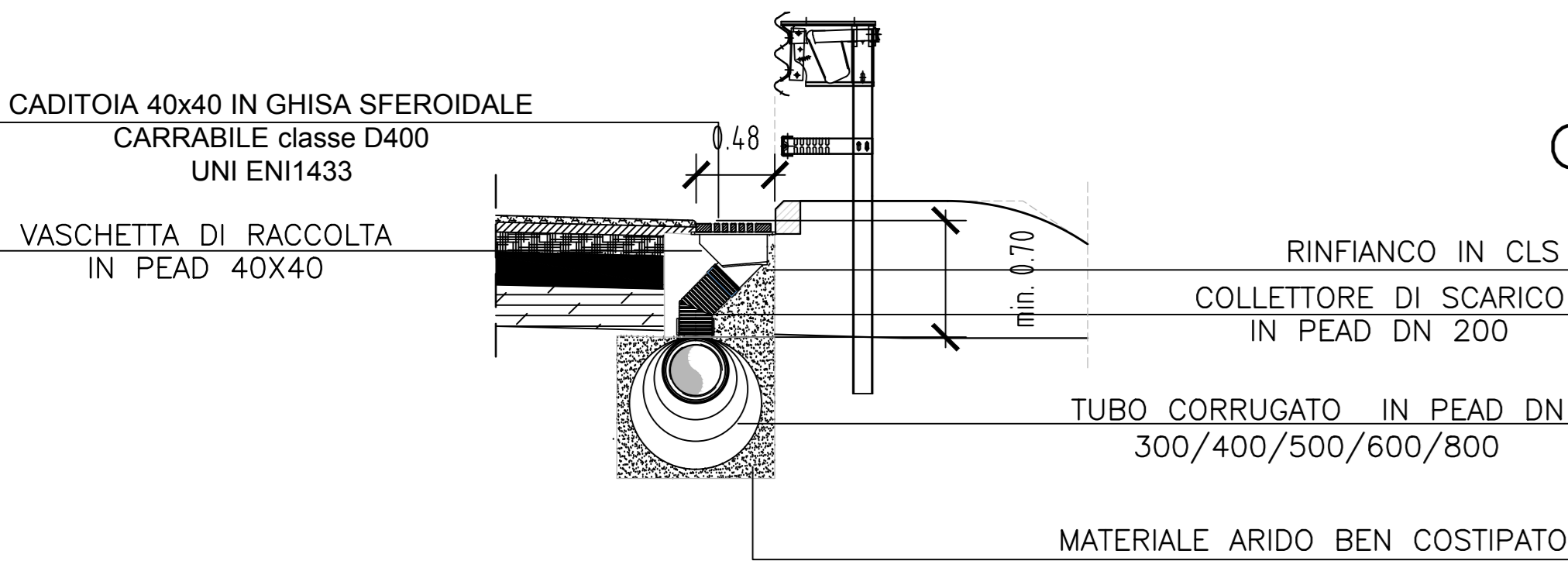
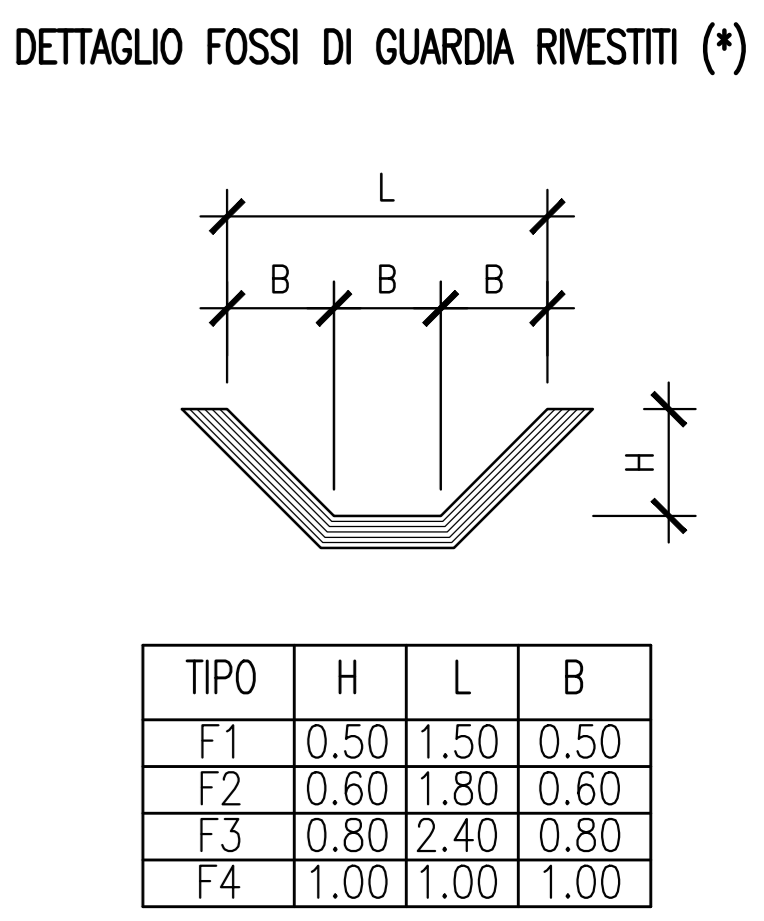
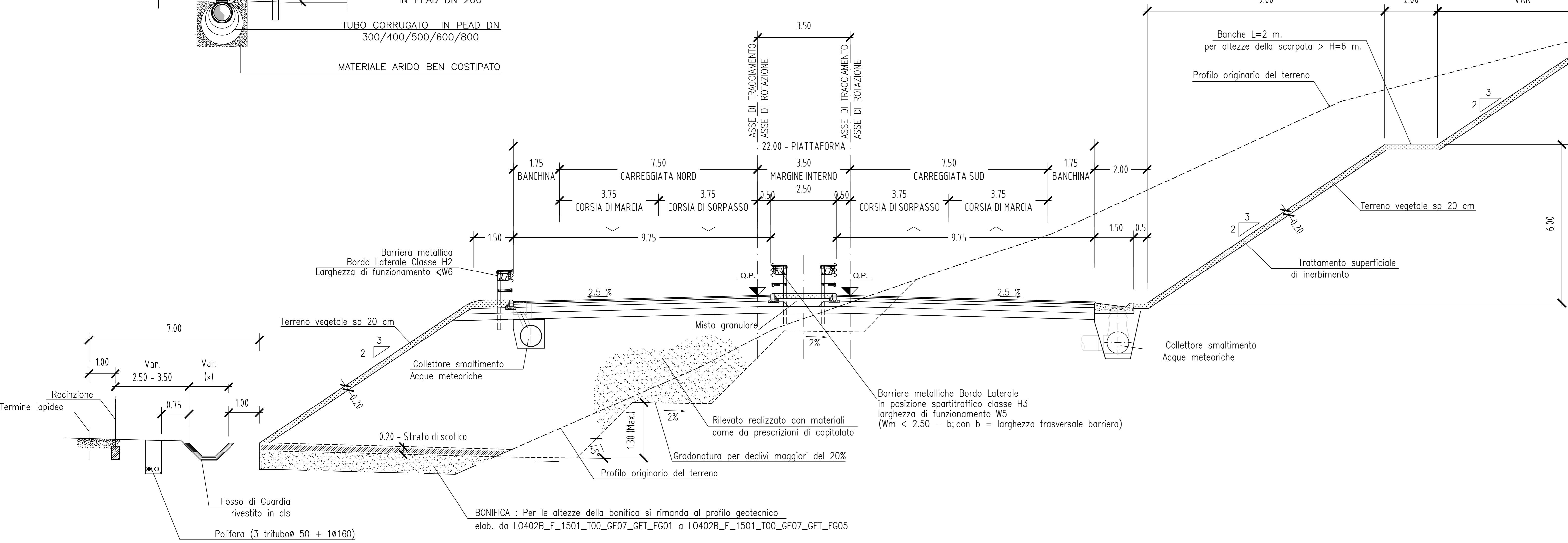


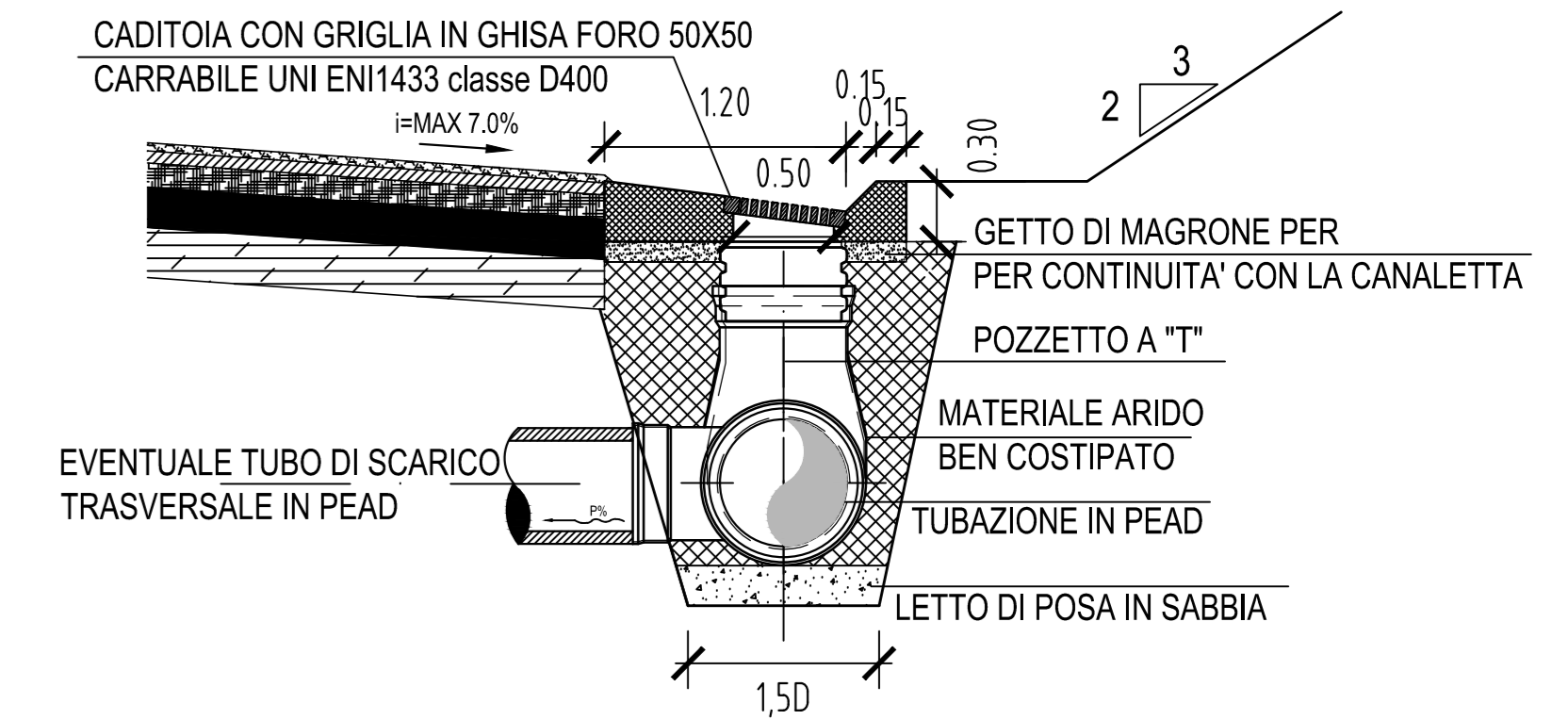
DETTAGLIO CADITOIA RACCOLTA
ACQUE DI PIATTAFORMA
SCALA 1:50



SEZIONE TIPO ASSE PRINCIPALE
CATEGORIA B EXTRAURBANA PRINCIPALE (DM 5/11/01)
MEZZA COSTA IN RETTIFILLO
SCALA 1:100

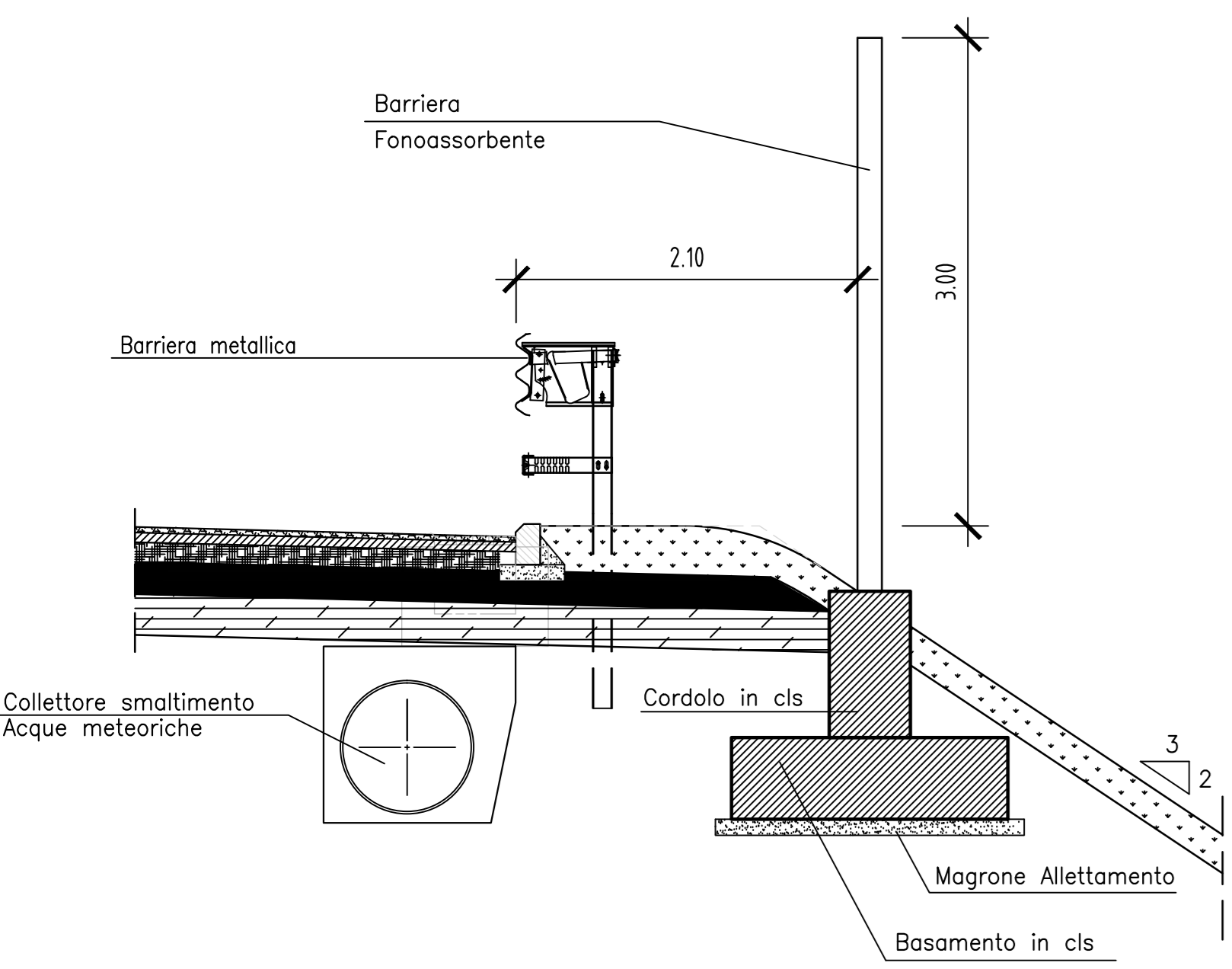


DETTAGLIO CUNETTA
SCALA 1:50

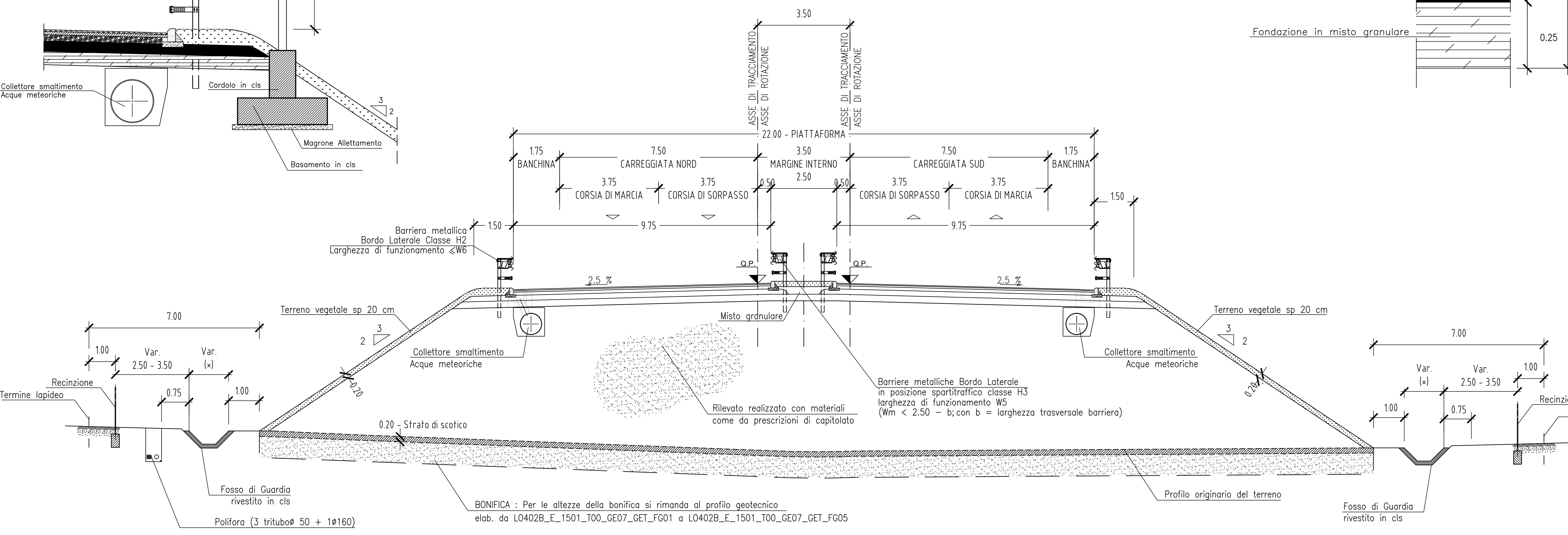


NOTE

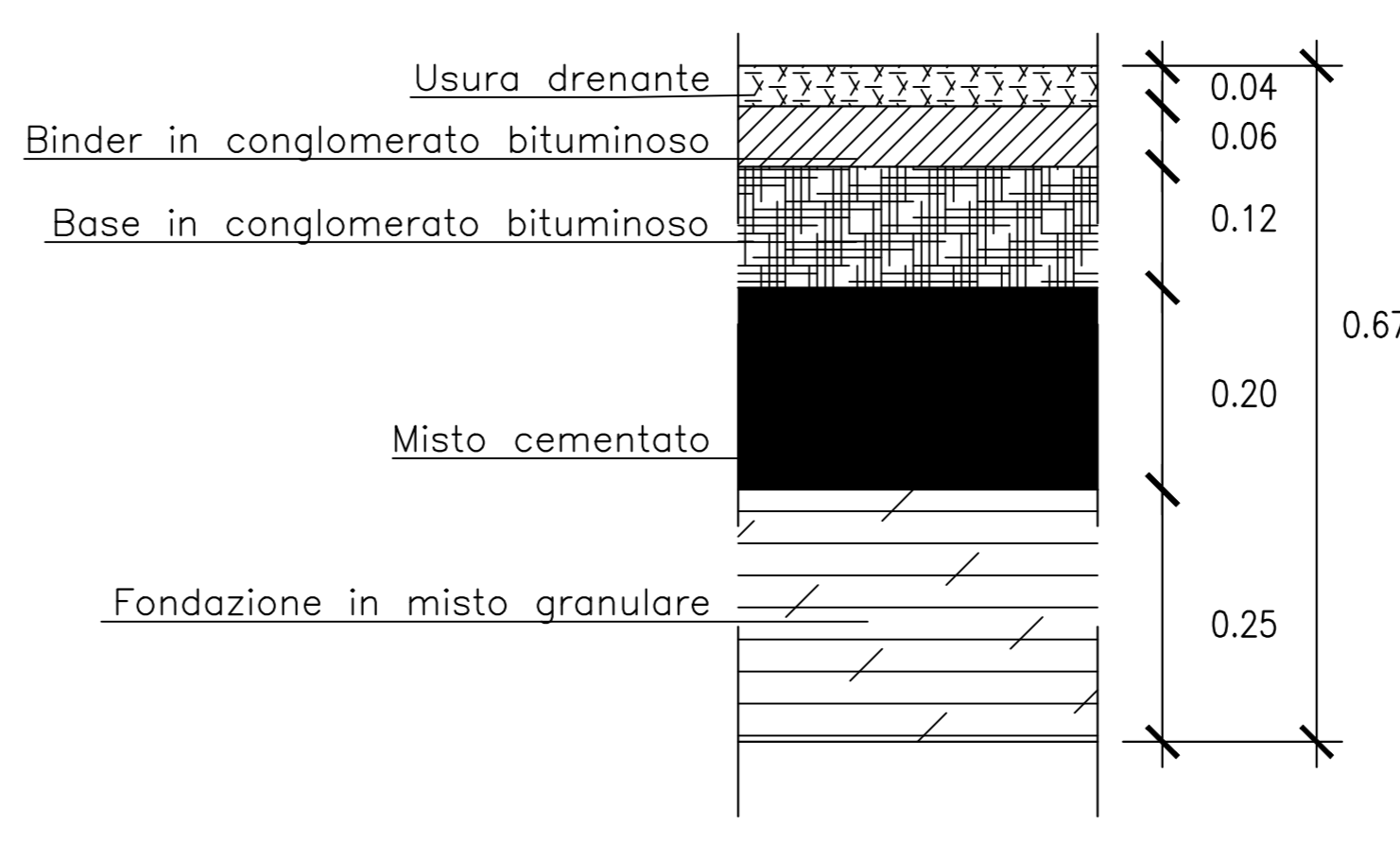
DETTAGLIO MARGINE IN RILEVATO
CON BARRIERA ANTIRUMORE
SCALA 1:50



SEZIONE TIPO ASSE PRINCIPALE
CATEGORIA B EXTRAURBANA PRINCIPALE (DM 5/11/01)
RILEVATO IN RETTIFILLO
SCALA 1:100



DETTAGLIO SOVRASTRUTTURA STRADALE
SCALA 1:10



Anas SpA
Direzione Progettazione e Realizzazione Lavori

S.S. 675 UMBRO-LAZIALE
(EX RACCORDO CIVITAVECCHIA-ORTE)
TRONCO 3° - LOTTO 1° - STRALCIO B
REALIZZAZIONE DELLO STRALCIO FUNZIONALE TRA LO SVINCOLO DI
CINELLI ED IL NUOVO SVINCOLO DI MONTE ROMANO EST DELLA SS675

CIG 3371930CA6 CUP F11B05000460002

PROGETTO ESECUTIVO

IMPRESA ESECUTRICE ATI: MANDATARIA S.A.L.C. spa DEMA COSTRUZIONI srl 	PROGETTAZIONE: GESTIONE PROGETTI INGEGNERIA srl Via Tiziana 3 - 00196 Roma INGEGNERIA PER IL TERRITORIO E L'AMBIENTE srl Via Gaio Mario 27 - 00192 Roma IL PROGETTISTA RESPONSABILE DELL'INTEGRAZIONE DELLE PRESTAZIONI SPECIALISTICHE: Dott. Ing. GIUSEPPE BOSCHI Ordine Ingeg. Roma A35111 N° 14035
-----------------------------------------------------------------------------------------------------	----------------------------------------------------------------------------------------------------------------------------------------------------------------------------------------------------------------------------------------------------------------------------------------------------------------------------------------------

PROGETTO STRADALE
ASSE PRINCIPALE
Sezioni tipo in rettillo

VISTO: IL RESP. DEL PROCEDIMENTO	IL COORDINATORE DELLA SICUREZZA IN FASE DI PROGETTAZIONE	IL GEOLOGO	ELABORAZIONE PROGETTUALE
Dott. Ing. Nicola Dinnella	Dott. Ing. Ambrogio Signorelli Ordine Ing. Prov. Roma A35111	Dott. Salvatore Marino Ordine Geol. Lazio 1069	

CODICE PROGETTO	NOME FILE	REVISIONE	SCALA:
PROGETTO: L0402B E 1501	L0402B_E_1501_P00_PS00_TRA_ST01_A	A	Varie
ELAB.: P00 PS00 TRA ST01			

A	EMISSIONE	28/10/15	GG
REV.	DESCRIZIONE	DATA	REDATTO VERIFICATO APPROVATO