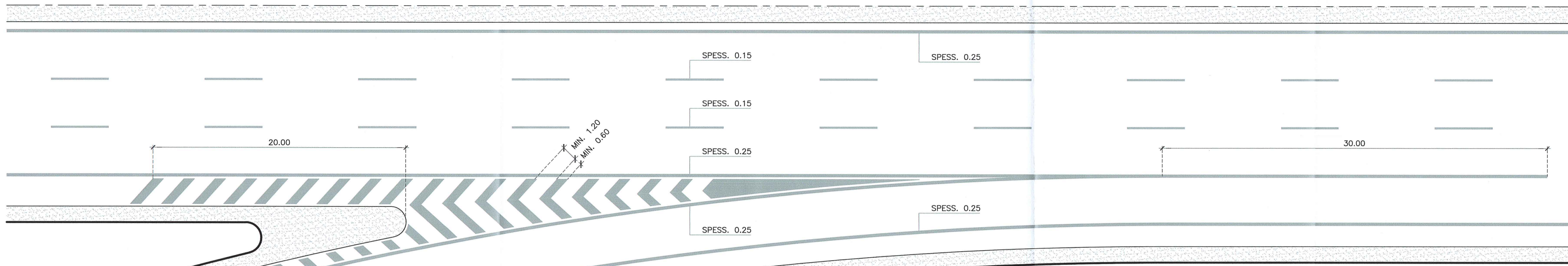
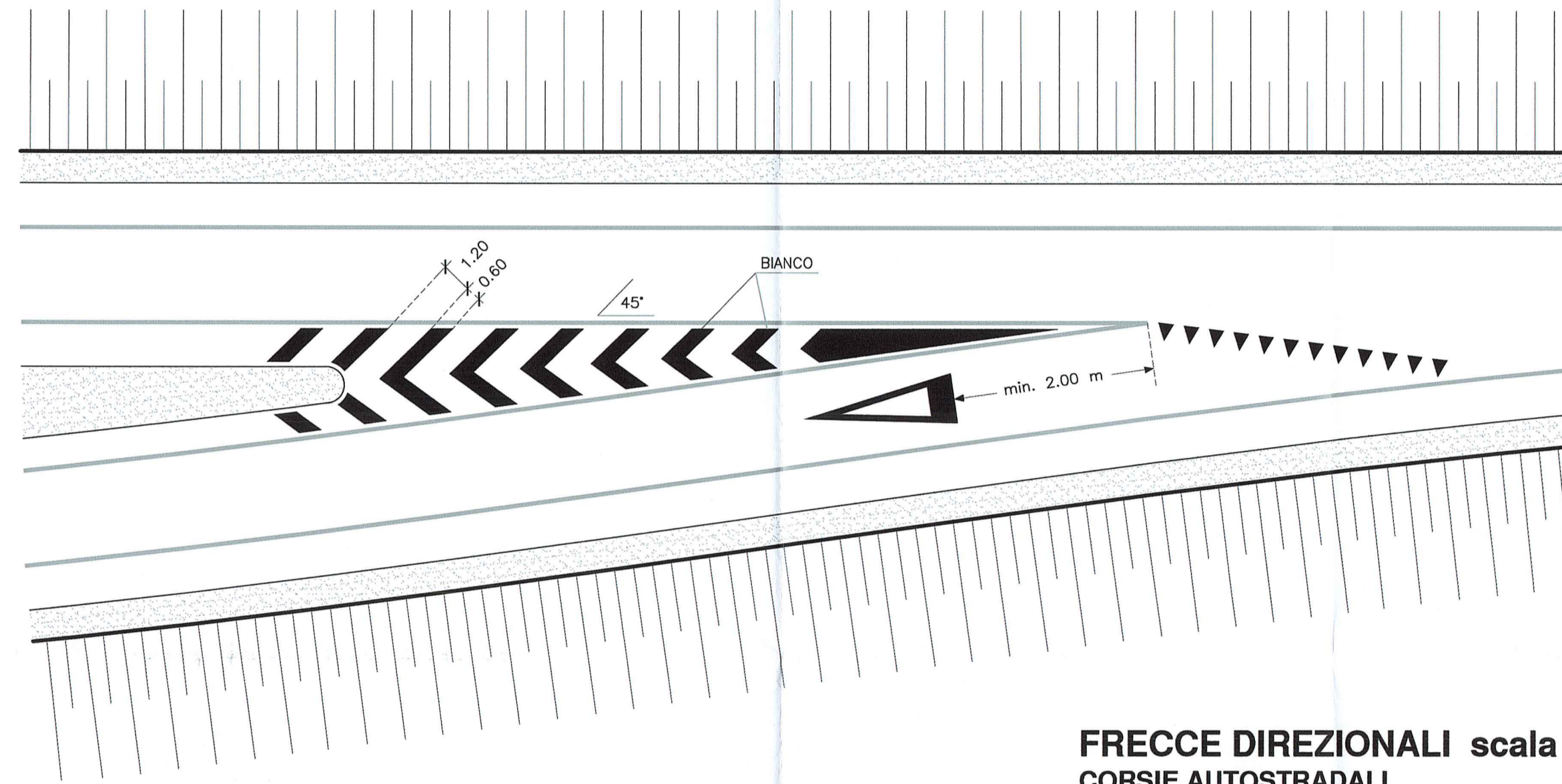


**PARTICOLARE ZEBRATURE AUTOSTRADALI** scala 1:200



**PARTICOLARE ZEBRATURE DEGLI SVINCOLI** scala 1:200



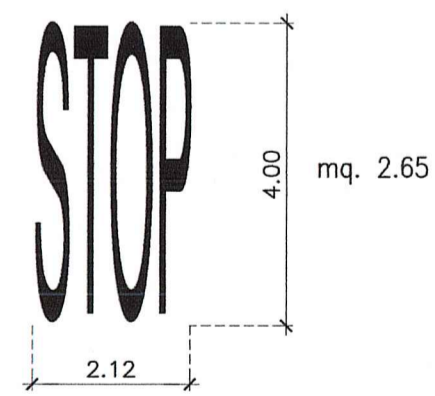
**ISCRIZIONI** scala 1:100

ISCRIZIONE SU STRADE DI TIPO A B C e D CON V >= 50 Km/h

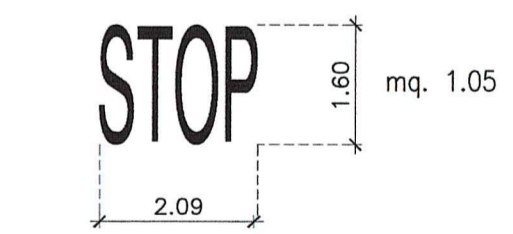


**ISCRIZIONE DI STOP**

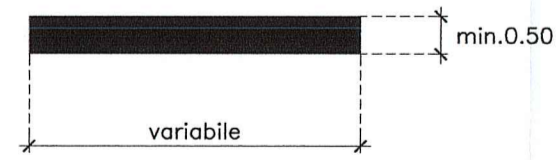
SU STRADE CON V >= 50 Km/h



SU STRADE CON V <= 50 Km/h

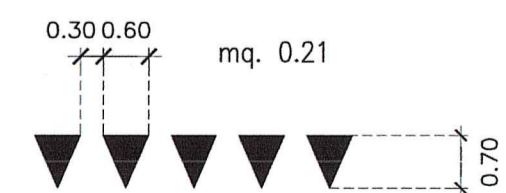


STRISCIA TRASVERSALE DI ARRESTO

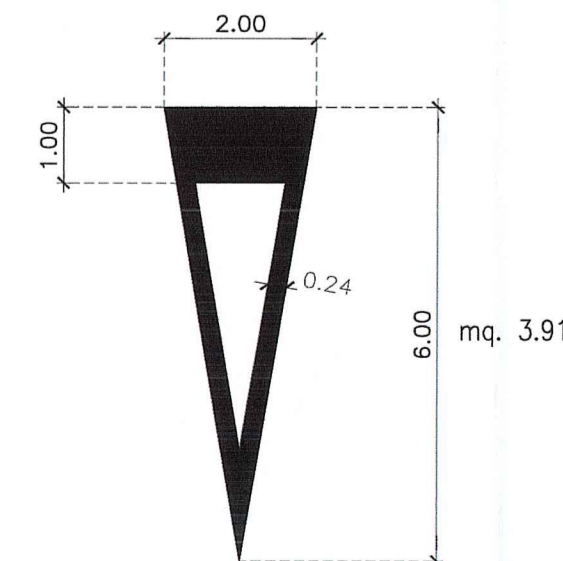
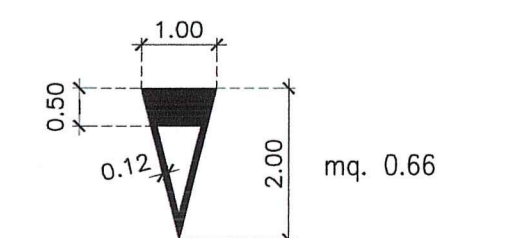


**Simboli di Dare Precedenza**

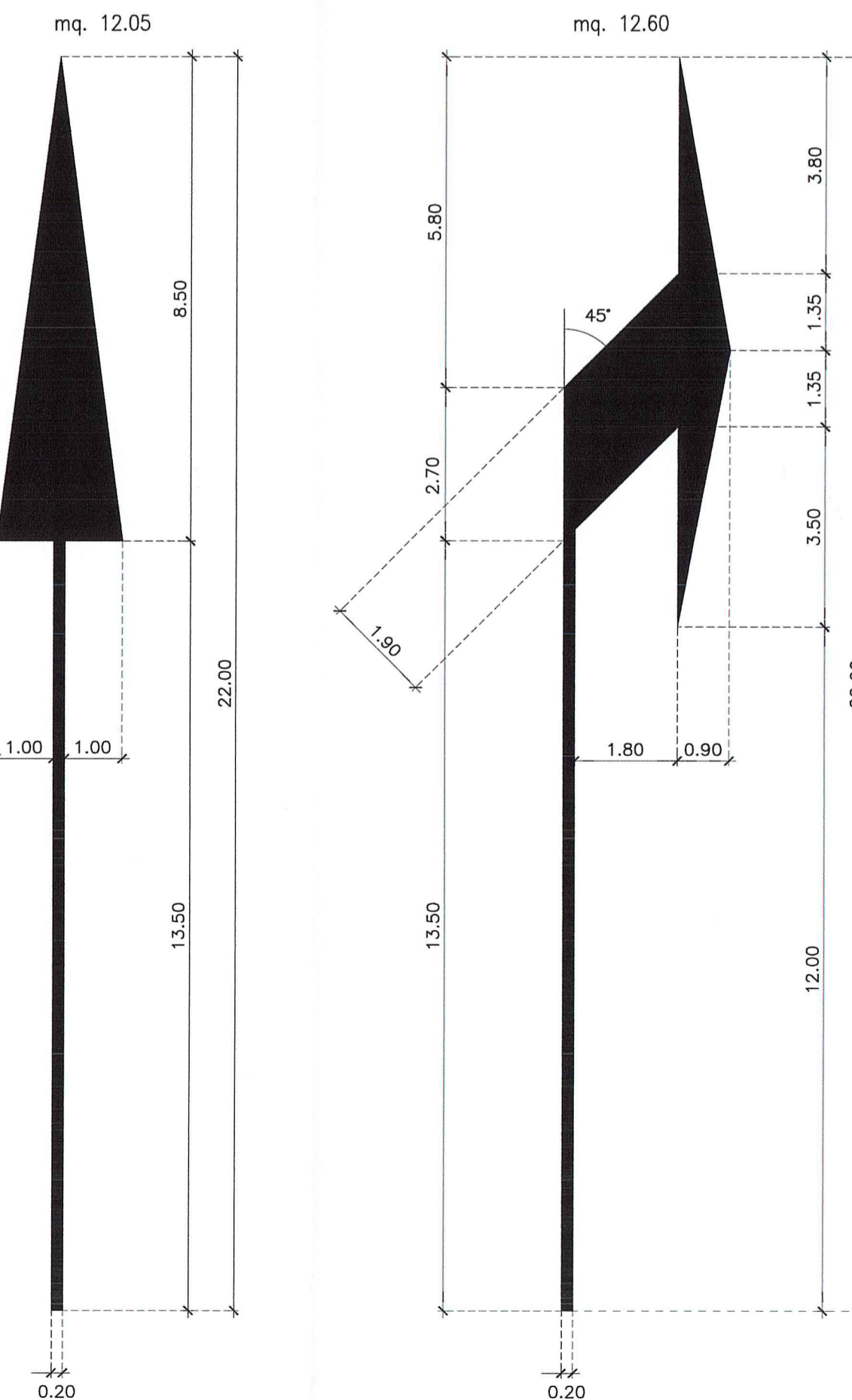
STRISCIA TRASVERSALE DI DARE PRECEDENZA TRIANGOLO ELONGATO STRADE A-B-C-D STRADE TIPO C e D



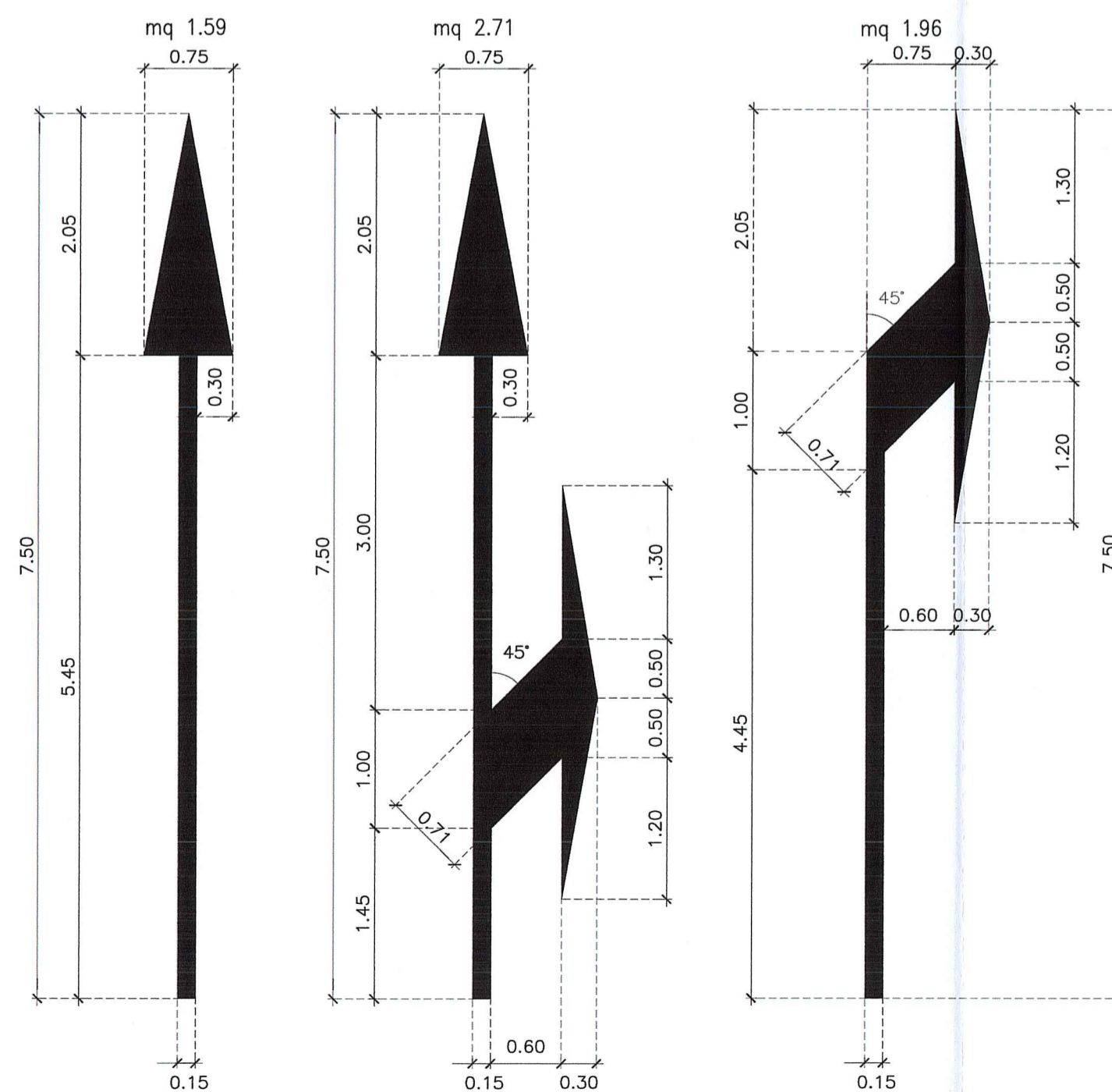
TRIANGOLO ELONGATO STRADE E e F



**FRECCHE DIREZIONALI** scala 1:100  
CORSIE AUTOSTRADALI



**FRECCHE DIREZIONALI** scala 1:50  
(per strade di tipo A B C D di cui all' art. 2, comma 2 del codice)



Committente: **AUTOCAMIONALE DELLA CISA S.p.A.**  
Via Camboara 26/A - Frazione Ponte Taro - 43015 NOCETO (PR)

Impresa Esecutrice: **PIZZAROTTI**  
FONDATA NEL 1910

**AUTOSTRADA DELLA CISA A15  
RACCORDO AUTOSTRADALE A15/A22  
CORRIDOIO PLURIMODALE TIRRENO-BRENNERO  
RACCORDO AUTOSTRADALE FRA L' AUTOSTRADA DELLA CISA-FONTEVIVO (PR)  
E L' AUTOSTRADA DEL BRENNERO-NOGAROLE ROCCA (VR). I LOTTO.**  
C.U.P. G61B04000060008 C.I.G. 307068161E

**PROGETTO ESECUTIVO**

Il Direttore Tecnico: *[Signature]* Il Responsabile del Procedimento: *[Signature]* Il Presidente: *[Signature]*

IMPRESA PIZZAROTTI & C. S.p.A.  
Il Direttore Tecnico: **IMPRESA PIZZAROTTI & C. S.p.A.**  
*Il Responsabile di Progetto*  
**Dott. Ing. Luca Bondanelli**

Il Geologo: NA

PROGETTAZIONE DI: **PIZZAROTTI**  
FONDATA NEL 1910

Il Progettista:  
Ing. Fabio Nigrelli  
Ordine degli Ingegneri della Provincia di Palermo n. 3581

Coordinatore per la Sicurezza in fase di Progettazione:  
Ing. Giovanni Maria Cepparotti  
Ordine degli Ingegneri della Provincia di Viterbo n. 392

Consulenza specialistica a cura di:  
NA

Progettista Responsabile Integrale: **Ing. PIETRO MAZZOLI**  
Impresa Pizzarotti & C. S.p.A.  
Ing. Pietro Mazzoli  
Ordine degli Ingegneri della Provincia di Palermo n. 821

Titolo Elaborato: **Generale  
Segnaletica  
Generale  
Segnaletica Orizzontale - Tav. 1/2**

Data Emissione Progetto: 18/03/2014  
Scala: VARIE

NUM. IDENTIFICATIVO	CODICE COMMESSA	LOTTO	FASE	ENTE	AMBITO	CAL. OPERA	NUM. OPERA	PARTE OPERA	TIPO DOC.	NUM. PROG.	DOC.	REVISIONE
	RAAA	1	E	I	GE	SE	00	G	PC	003	A	

Identif. Elaborato: **ZANELLATO** **NIGRELLI** **MAZZOLI**  
Rev. Data: 06/08/2014 DESCRIZIONE REVISIONE: Redatto, Controllo, Approvato