

**PANNELLI NELLE DIMENSIONI E PITTOGRAMMI CONFORMI AL NUOVO CODICE DELLA STRADA (D.P.R. n°495 dd. 16.12.1992 modificato ed integrato dal D.P.R. n°610 dd. 16.09.1996), SECONDO I TIPI IN COMMERCIO.**

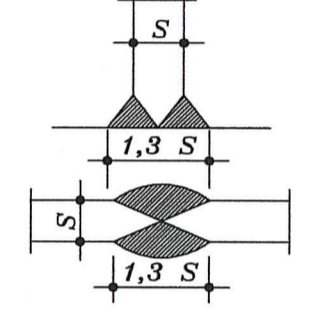
## NOTE GENERALI

- TUTTE LE DIMENSIONI SONO ESPRESSE IN METRI TRANNE DOVE DIVERSAMENTE INDICATO
- TUTTE LE QUOTE ALTIMETRICHE E LE COORDINATE SONO ESPRESSE IN METRI
- LE QUOTE ESPRESSE SONO DI PROGETTO

## MATERIALI

- \* Calcestruzzo magro per sottofondazioni di classe Rck=15N/mm<sup>2</sup> con almeno 200kg/mc di cemento tipo CEM I-V;
- \* Calcestruzzo di classe Rck=35N/mm<sup>2</sup> - classe di esposizione XC3-XF2 Rapporto a/c=0.50 - Lavorabilità S4 con cemento tipo CEM III-V;
- \* Acciai in reti e barre di aderenza migliorata per l'esecuzione delle opere in c.a. rispettivamente del tipo B450A e B450C controllato in stabilimento;
- \* Acciai per carpenterie metalliche laminati del tipo S355J0 rispondenti alle norme UNI EN 10025-1/6;
- \* Acciai per carpenterie metalliche laminati in forma di profilati cavi del tipo S355J0 rispondenti alle norme EN 10210-1 o EN 10219-1;
- \* Acciai per accessori metallici del tipo S275J2G3 rispondenti alle norme UNI EN 10025-1/6;
- \* Tirafondi costituiti da barre filettate in acciaio di caratteristiche di resistenza non inferiore alla classe 8.8 secondo UNI EN 898 parte I (riferimento UNI 5712) con dadi di classe 6s UNI EN 20898 parte II (riferimento UNI 5713);
- \* Rosette in acciaio C50 UNI EN 10083-2/UNI 5714 temprato e rinvenuto (HRC 32-40);
- \* Bulloni ad alta resistenza per le unioni acciaio-acciaio conformi per le caratteristiche dimensionali delle viti alle UNI EN 898-1 riferimento UNI 5712 e per quelle dei dadi alle UNI EN 20898-2 riferimento UNI 5713, appartenenti alla classe 8.8 e 6s della UNI 3740;
- \* Saldature manuali effettuate ad arco con elettrodi rivestiti E44 aventi caratteristiche di classe 2, 3, 4 secondo UNI 5132, per spessori inferiori a 30 mm e classe 4B per spessori superiori;
- \* Zincatura a caldo rispondente alle indicazioni delle norme UNI 5744.

N.B.: NEI GIUNTI DI TESTA OD A "T" (tutti a completa penetrazione) DOVRA' ESSERE PREVISTO UN GRADUALE ALLARGAMENTO DELLA SALDATURA LA CUI LARGHEZZA DOVRA' ESSERE PARI AD 1,3 VOLTE LO SPESSORE "S" DELLA LAMIERA SU CUI VIENE AD INTESTARSI (vedi schema seguente);  
LE LAMIERE DEVONO ESSERE PREVENTIVAMENTE SAGOMATE ALL'UOPO. TUTTE LE SALDATURE DOVRANNO ESSERE EFFETTUATE IN OFFICINA ED ESSERE REALIZZATE SOLO CON PROCEDIMENTO MANUALE.



Comittente: **AUTOCAMIONALE DELLA CISA S.p.A.**  
Via Cambaro 26/A - Frazione Ponte Taro - 43015 NOCETO (PR)

Impresa Esecutrice: **PIZZAROTTI**  
FONDATA NEL 1910

**AUTOSTRADA DELLA CISA A15 RACCORDO AUTOSTRADALE A15/A22 CORRIDOIO PLURIMODALE TIRRENO-BRENNERO RACCORDO AUTOSTRADALE FRA L' AUTOSTRADA DELLA CISA-FONTEVIVO (PR) E L' AUTOSTRADA DEL BRENNERO-NOGAROLE ROCCA (VR). I LOTTO.**  
C.U.P. G61B04000060008 C.I.G. 307068161E

**PROGETTO ESECUTIVO**

AUTOCAMIONALE DELLA CISA S.p.A.  
Il Direttore Tecnico: *[Signature]* Il Responsabile del Procedimento: *[Signature]* Il Presidente: *[Signature]*

IMPRESA PIZZAROTTI & C. S.p.A.  
Il Direttore Tecnico: **Il Responsabile di Progetto**  
**Dot. Ing. Luca Bondanelli**

Il Geologo: NA

PROGETTAZIONE DI: **PIZZAROTTI**  
FONDATA NEL 1910

A.T.I.: **idresse engineering** **ROKSOIL S.p.A.** **VIA ASSOCIATI S.p.A.**  
MANDATARIA MANDANTE

Consulenza specialistica a cura di: **PIZZAROTTI**  
FONDATA NEL 1910

Titolo Elaborato: **Generale Segnaletica Generale - Segnaletica Verticale**  
Viab. secondarie (o di adduzione all'autostazione) e viab. interferite - Portale Monopalo

Data Emissione Progetto: 18/03/2014  
Scala: VARIE

Identif. Elaborato:

NUM. IDENTIFICATIVO	CODICE COMMESSA	LOTTO	FASE	ENTE	AMBITO	CAL. OPERA	NUM. OPERA	PARTE OPERA	TIPO DOC.	NUM. PROG. DOC.	REVISIONE
	RAAA	1	E	I	GE	SE	00	G	PC	011	A

Rev. Data Descrizione Revisione

A	27/01/2015	RIEMMISSIONE PROGETTO ESECUTIVO	TESTA	NIGRELLI	MAZZOLI
Rev.	Data	DESCRIZIONE REVISIONE	Redatto	Controllato	Approvato