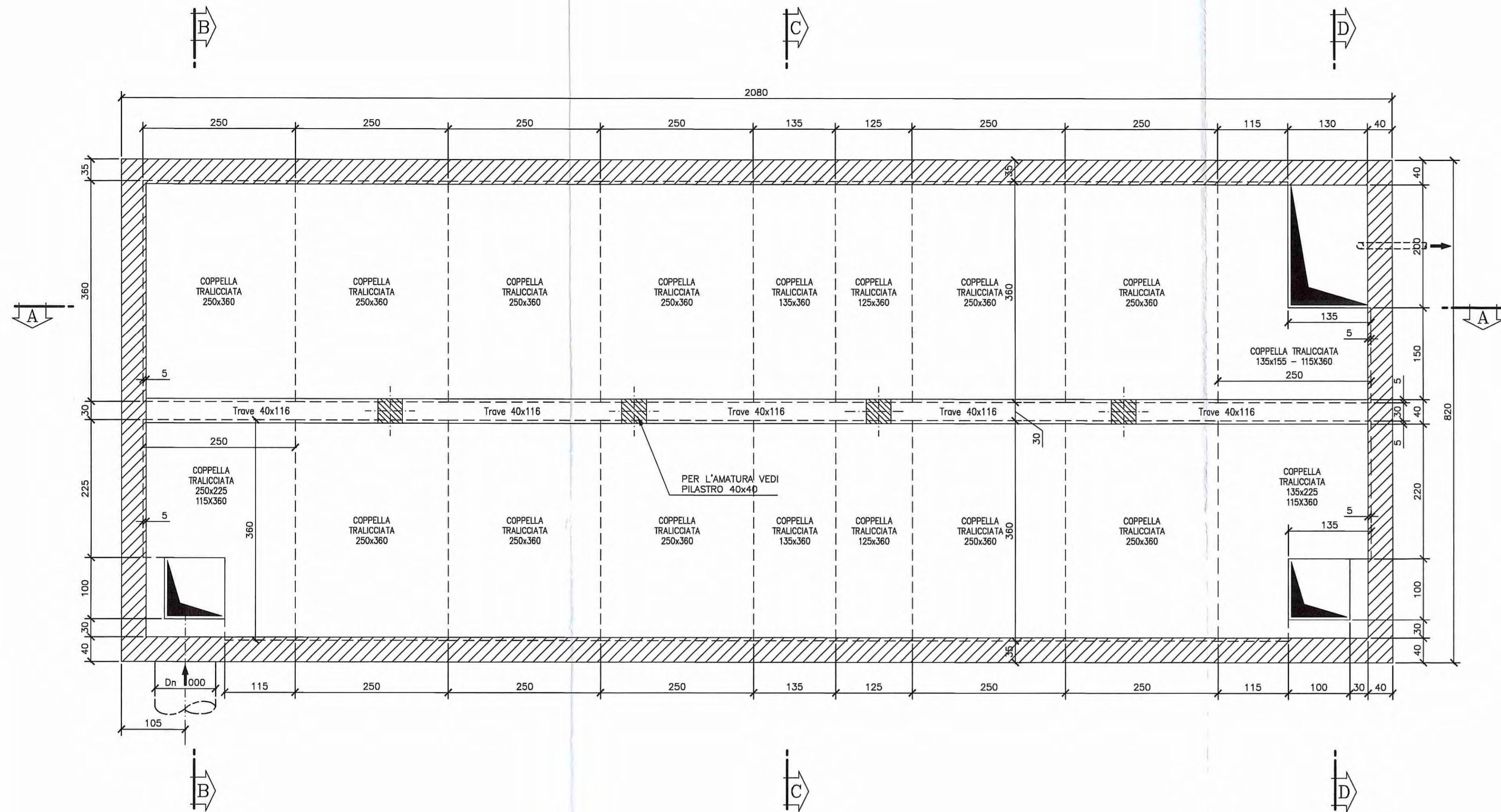
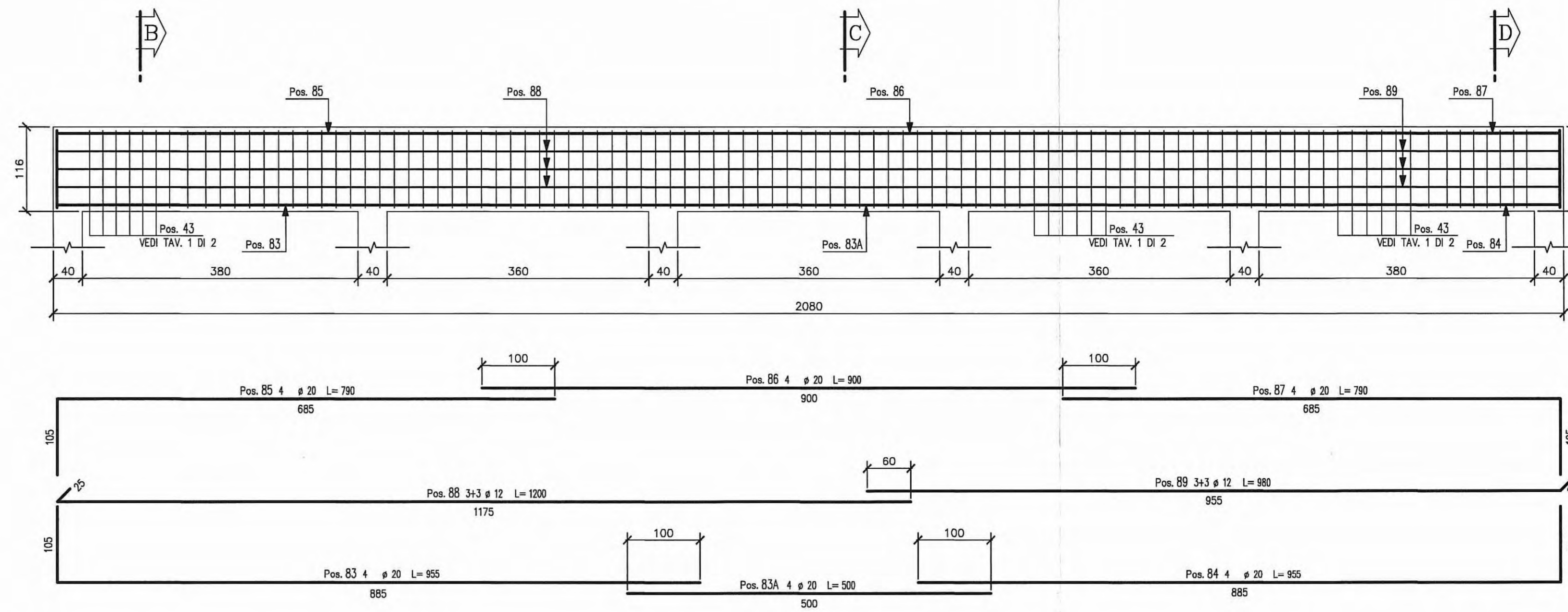


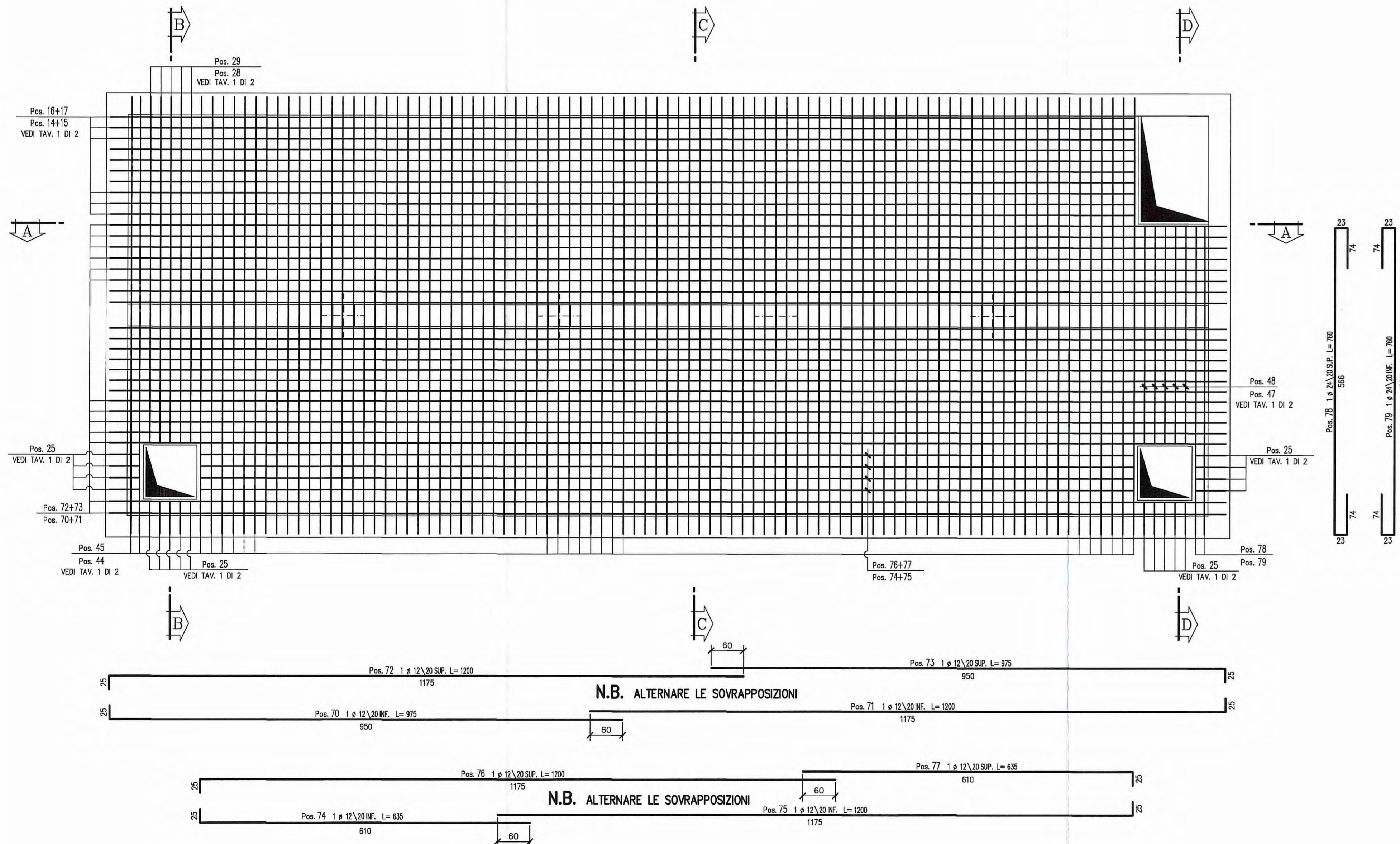
**CARPENTERIA COPERTURA**  
SCALA 1:50



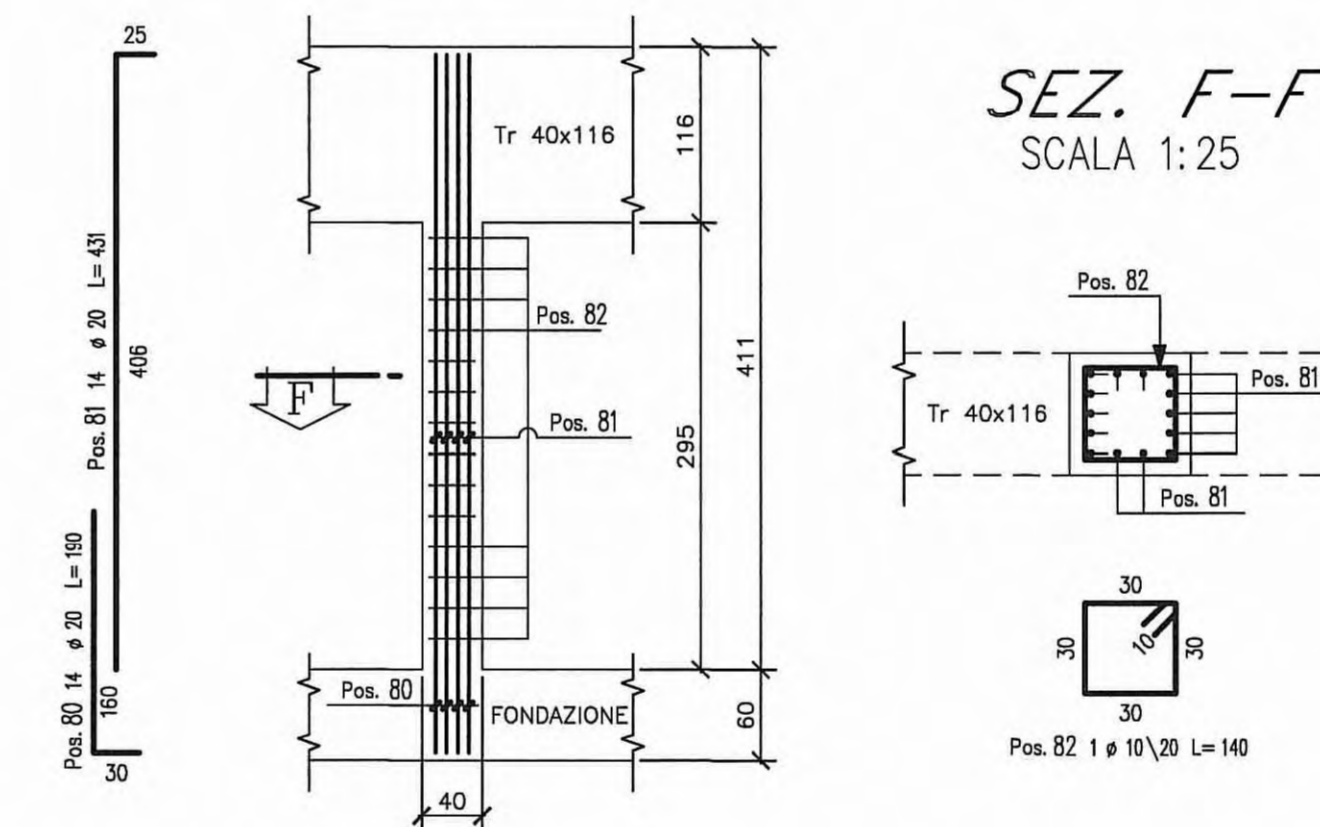
**Trave 40x116**  
SCALA 1:50



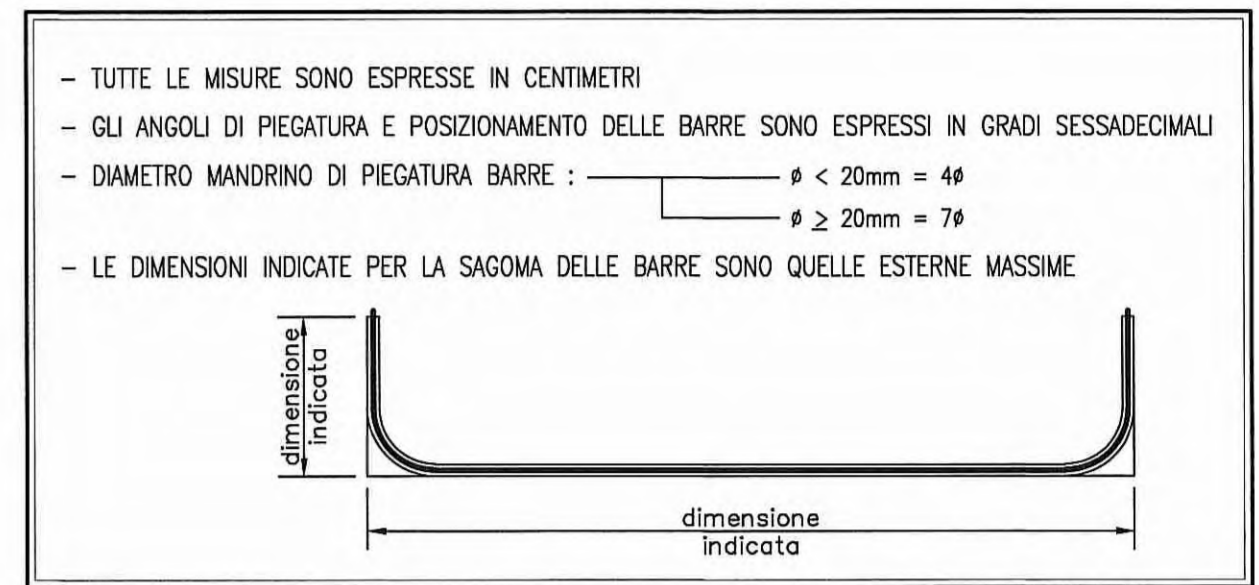
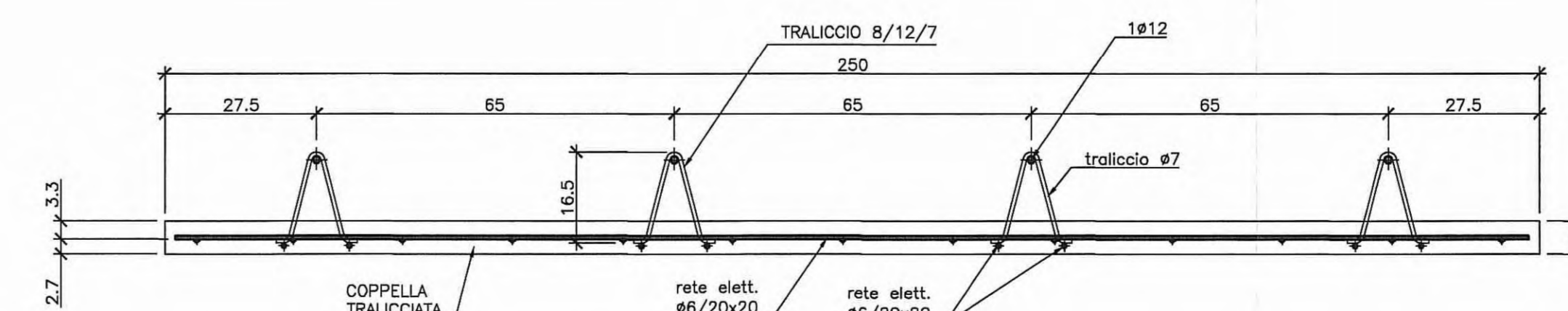
**ARMATURA COPERTURA**  
SCALA 1:50



**PILASTRO 40x40**  
SCALA 1:50



**SEZIONE TRASVERSALE COPPELLA TRALICCIATA TIPO**  
SCALA 1:10



**MATERIALI E PRESCRIZIONI**

**Cemento Armato**

CLASSE	classe di esposizione	classe di consistenza	classe di resistenza minima
—	—	—	C12/15
—	XC1	S4	C20/25
—	XC2	S4	C25/30

**ARMATURE:**

- Barre ad aderenza migliorata tipo B450C controllato in stabilimento
- Rete elettrosaldata di acciaio tipo B450C controllato in stabilimento

**COPRIFERRO:**

- elementi prefabbricati: c = 15 mm
- elementi gettati in opera e a contatto col terreno: c = 50 mm
- elementi gettati in opera non a contatto col terreno: c = 30 mm

**ADDITIONI:**

- Elementi in carpenteria metallica e grigliati zincati e colorati: S 235 JR

**Attraversamenti stradali**

Tubazioni in acciaio per attraversamenti stradali tipo L235/02

- DN100 spessore 20 mm — DN800 spessore 14.2 mm — DN400 spessore 10 mm
- DN100 spessore 16 mm — DN800 spessore 12.5 mm — DN200 spessore 5.9 mm

**Opere accessorie**

Elementi in carpenteria metallica e grigliati zincati e colorati: S 235 JR

Unioni saldate classe 1 — Collegamenti bulloneri classe B.8

- 1) Secondo UNI EN 208-1, UNI 11104-04 e linee guida C.S.LL.P.P.
- 2) Secondo UNI ISO 4200
- 3) Secondo UNI EN 10028 (struttura secondo norme UNI EN ISO 1461)

Autocomitoriale della CISA S.p.A.

Via Combaro 26/A - Frazione Ponte Taro - 43015 NOCETO (PR)

**PIZZAROTTI**  
FONDATA NEL 1910

**PROGETTO ESECUTIVO**

AUTOSTRADA DELLA CISA A15  
RACCORDO AUTOSTRADALE A15/A22  
CORRIDOIO PLURIMODALE TIRRENO-BRENNERO  
RACCORDO AUTOSTRADALE FRA L'AUTOSTRADA DELLA CISA-FONTEVIVO (PR)  
E L'AUTOSTRADA DEL BRENNERO-NOGAROLE ROCCA (VR) I LOTTO.

C.U.P. G61B0400000008 C.I.G. 307068161E

Comittente: AUTOCOMITORIALE DELLA CISA S.p.A.  
Direttore Tecnico: Ing. Luca Bonanelli  
Responsabile del Progetto: Ing. Luca Bonanelli  
Geologo: NA  
Progettazione: PIZZAROTTI  
Ingegnere: Ing. Fabio Nigrelli  
Consulenza specialistica a cura di: idresse engineering VIA  
Progettista: Ing. Giovanni Maria Cepparotti  
Consulenza specialistica a cura di: idresse engineering VIA  
Progettista: Ing. Pietro Mazzoli  
Consulenza specialistica a cura di: idresse engineering VIA  
Progettista: Ing. Pietro Mazzoli

Titolo Elaborato: ST - Smaltimento e trattamento acque di piattaforma  
01 - Asse ATST da Km -2+350 A Sp. Sud Ponte Fiume Taro (Km 0+450,78)  
G - Generale  
TA-P01 - Impianto di trattamento acque di prima pioggia: vasca di accum. e sedim. Arma. Tav.2d2

Data Emissione Progetto: 18/03/2014  
Scala: 1:50

Identif. Elaborato:

NO. ORDINE	DATA	DESCRIZIONE	STATO	PROG.	APP.	VER.	APP.	VER.	APP.	VER.
1	18/03/2014	REVISIONI PROGETTO ESECUTIVO	PROG.	APP.	VER.	APP.	VER.	APP.	VER.	APP.