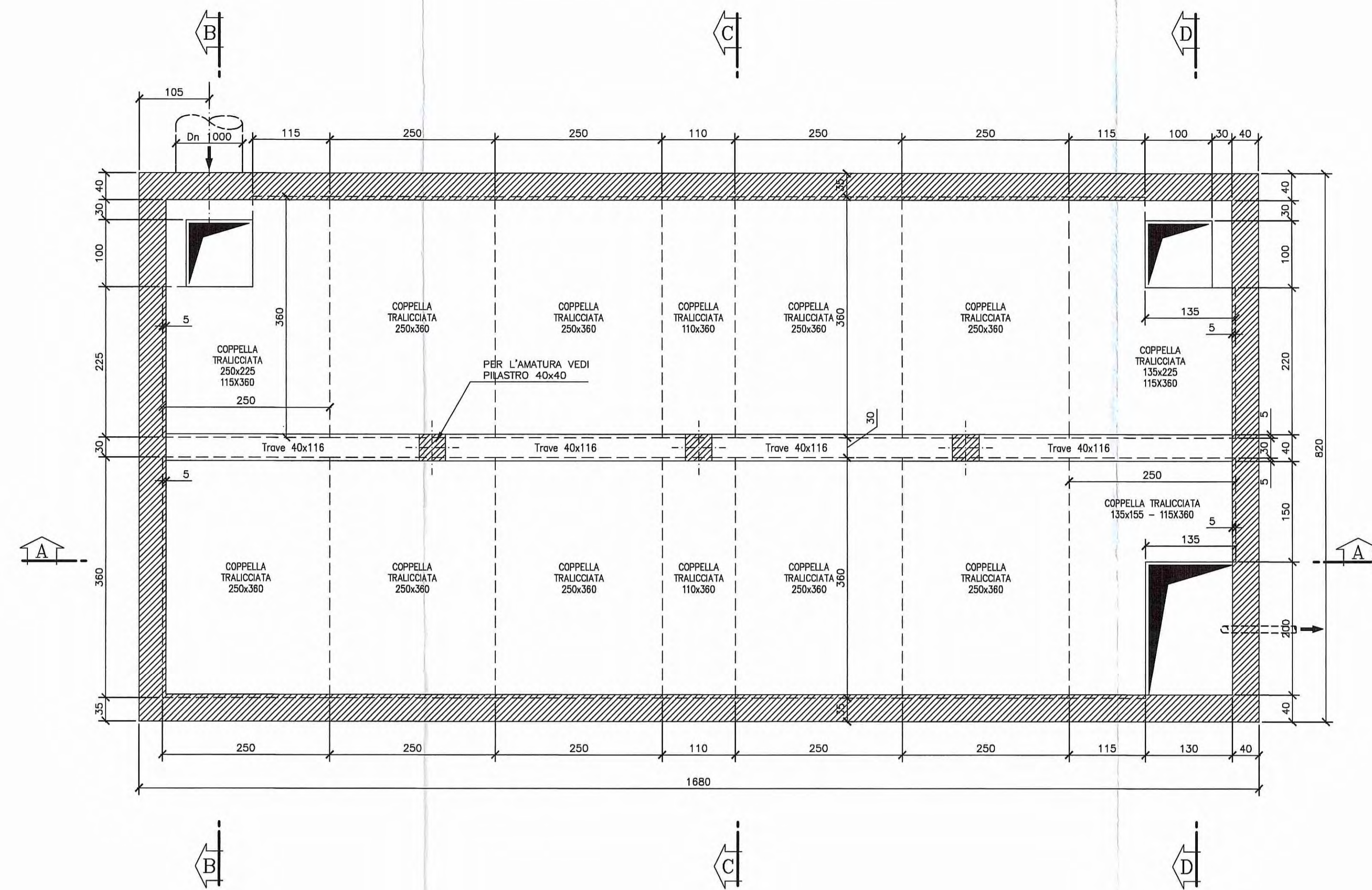
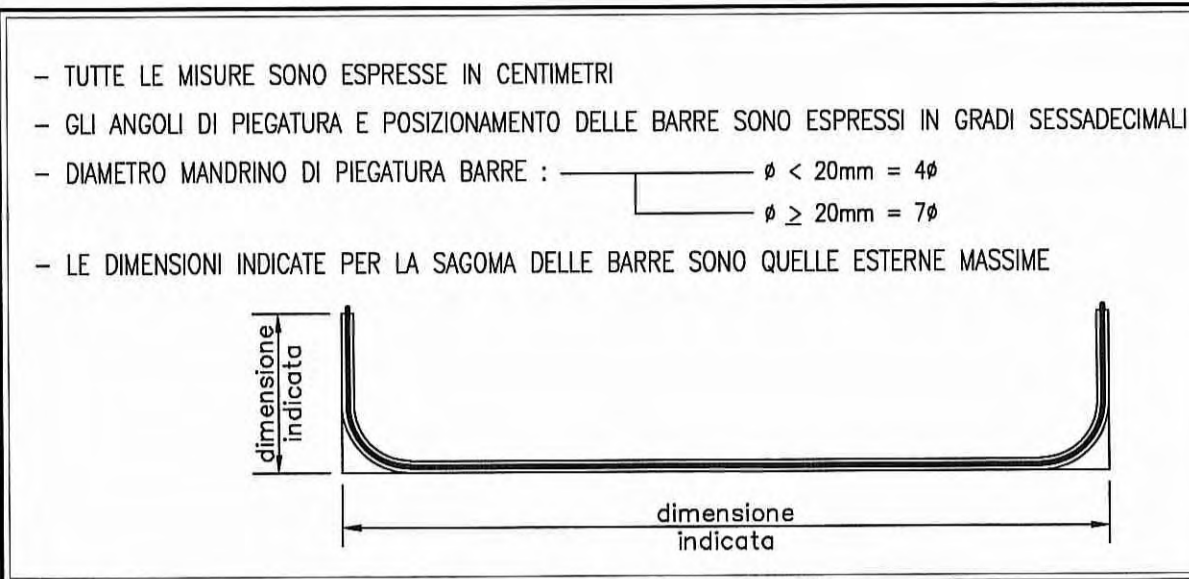
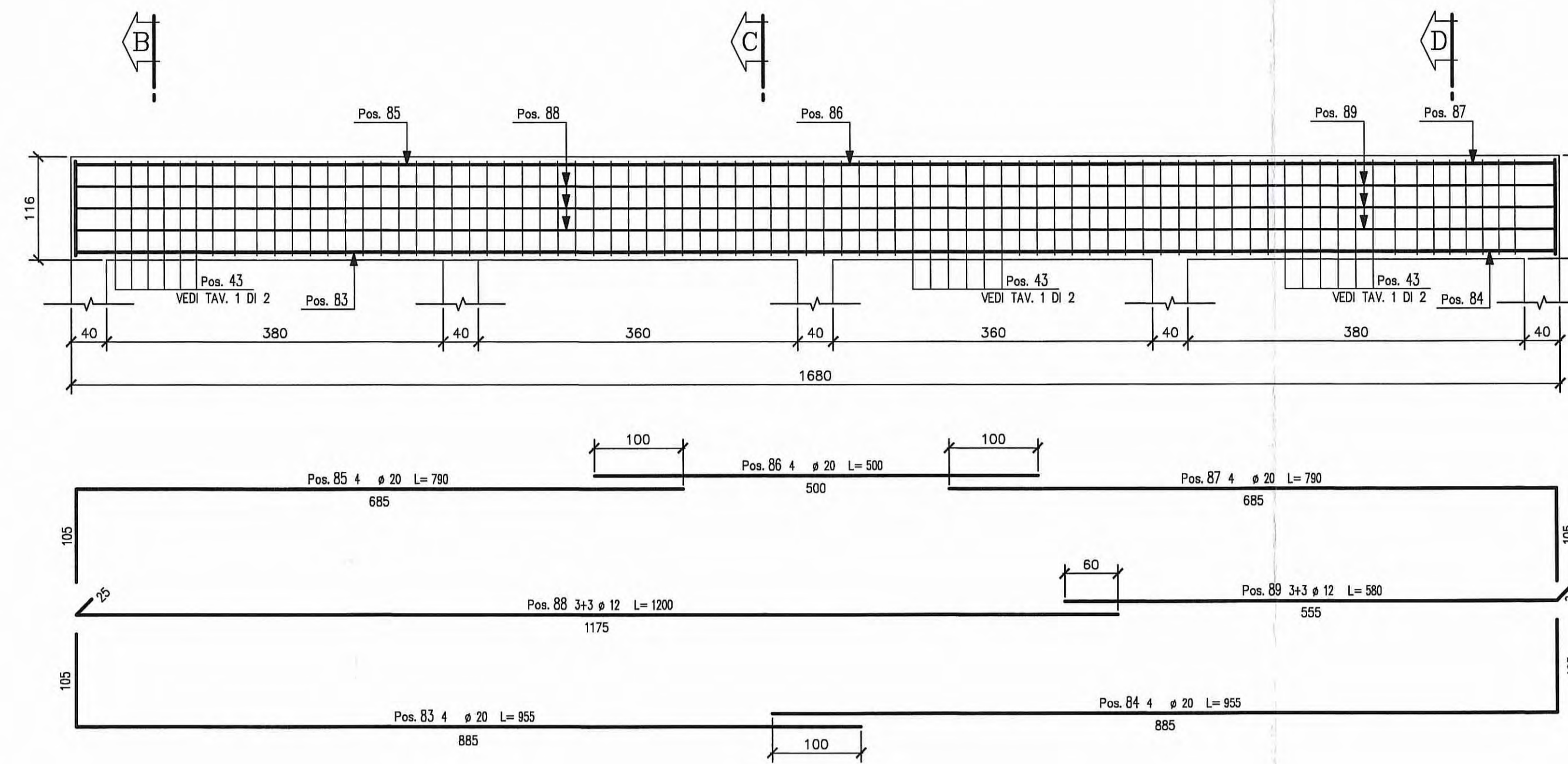


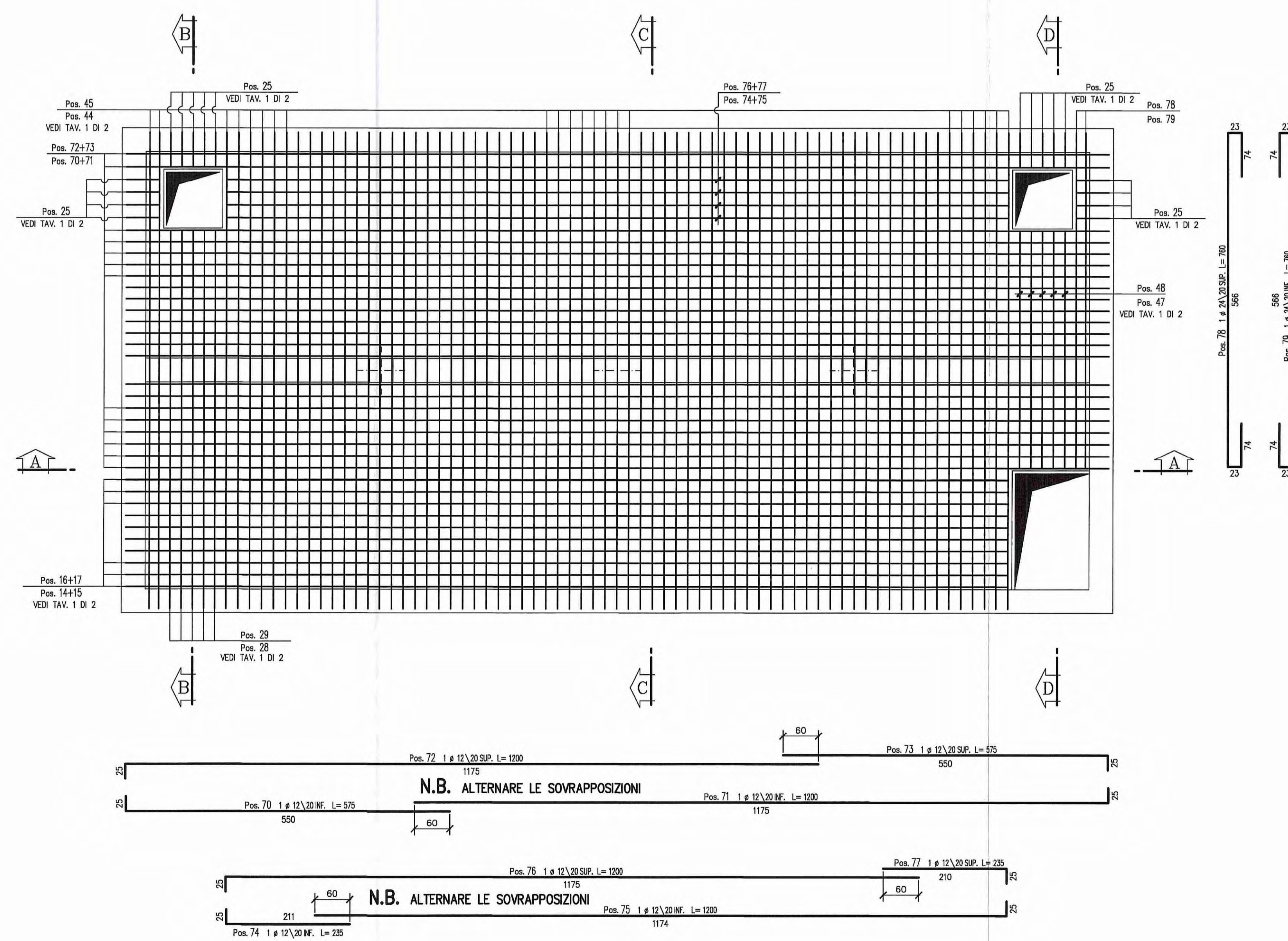
CARPENTERIA COPERTURA SCALA 1:50



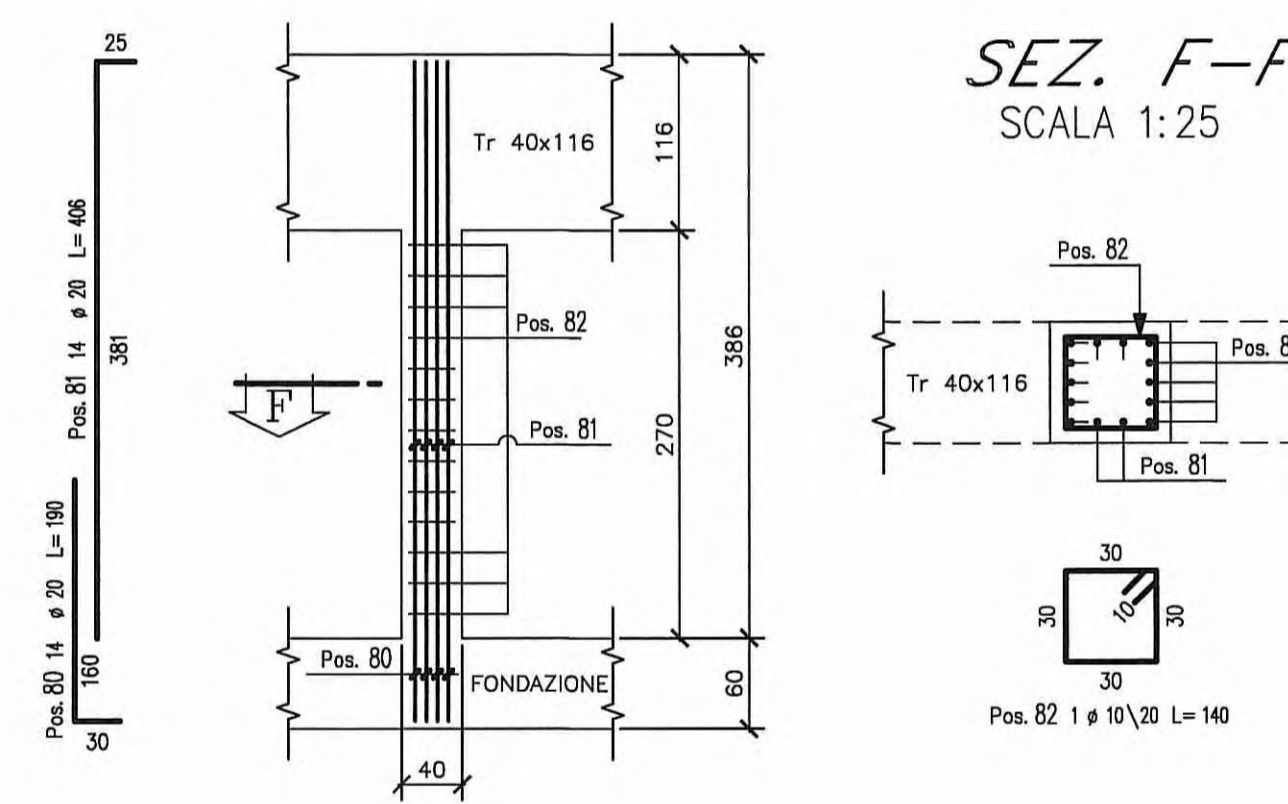
Trave 40x116 SCALA 1:50



ARMATURA COPERTURA SCALA 1:50

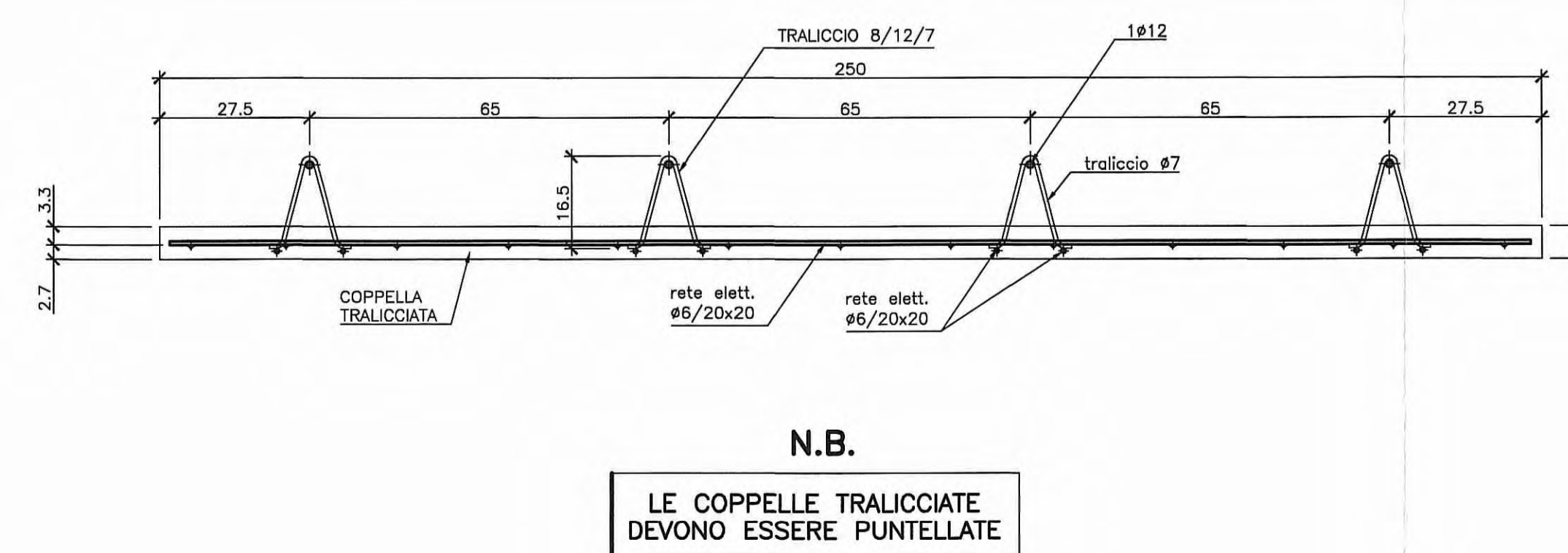


PILASTRO 40x40 SCALA 1:50



SEZ. F-F SCALA 1:25

SEZIONE TRASVERSALE COPPELLA TRALICCIATA TIPO SCALA 1:10



N.B. ALTERNARE LE SOVRAPPOSIZIONI

N.B. ALTERNARE LE SOVRAPPOSIZIONI

N.B.
PRIMA Pos. 70
ULTIMA Pos. 89

MATERIALI E PRESCRIZIONI

Calcestruzzo ¹⁾	classe di esposizione	classe di consistenza	classe di resistenza minima
Getti di pulizia e sottofondazioni:	-	-	C12/15
Pozzetti e manufatti gettati in opera:	XC1	S4	C20/25
Vasche di accumulo e sedimentazioni:	XC2	S4	C25/30
ARMATURE:	-		
Barre ad aderenza migliorata tipo B450C controllato in stabilimento			
Rete elettrosaldata di acciaio tipo B450C controllato in stabilimento			
COPRIFERRO:	-		
elementi prefabbricati:	c = 15 mm		
elementi gettati in opera e a contatto col terreno:	c = 50 mm		
elementi gettati in opera non a contatto col terreno:	c = 30 mm		
ADDITIVI:	-		
additivo antiritiro per getti in opera			
Attraversamenti stradali	-		
tubazioni in acciaio per attraversamenti stradali tipo L235: ¹⁾	-		
- DN1000 spessore 20 mm - DN600 spessore 14.2 mm - DN400 spessore 10 mm	-		
- DN300 spessore 16 mm - DN500 spessore 12.5 mm - DN200 spessore 5.9 mm	-		
Opere accessorie	-		
Elementi in carpenteria metallica e grigliati zincati e colorati: ²⁾			S 235 JR
Unioni saldate classe 1 - Collegamenti bullonati classe 8.8			
1) Secondo UNI EN 208-1, UNI 11104-04 e linee guida C.S.LL.P.P.			
2) Secondo UNI ISO 4200			
3) Secondo UNI EN 10225 (zincatura secondo norme UNI EN ISO 1461)			

Comitente: **AUTOCAMIONALE DELLA CISA S.p.A.**
Via Combaora 26/A - Frazione Ponte Taro - 43015 NOCETO (PR)

Impresa Esecutrice: **PIZZAROTTI**
FONDATA NEL 1910

AUTOSTRADA DELLA CISA A15
RACCORDO AUTOSTRADALE A15/A22
CORRIDOIO PLURIMODALE TIRRENO-BRENNERO
RACCORDO AUTOSTRADALE FRA L'AUTOSTRADA DELLA CISA-FONTEVIVO (PR)
E L'AUTOSTRADA DEL BRENNERO-NOGAROLE ROCCA (VR). I LOTTO.
C.U.P. G61B0400060008 | C.I.G. 307068161E

PROGETTO ESECUTIVO

Autocamionale della Cisa S.p.A. | Responsabile del Progetto: | Direttore: |

IMPRESA PIZZAROTTI & C. S.p.A.
Il Responsabile del Progetto:
Dot. Ing. Luca Bondanelli

PROGETTAZIONE DI: **PIZZAROTTI**
ingegneria

A.T.A.: **idreosse**, **MAXSOL**, **VIA**

Consulenza specialistica a cura di: **PIZZAROTTI**

ST - Smaltimento e trattamento acque di piattaforma
01 - Asse ATST da Km -2+330 A Sp. Sud Ponte Fiume Taro (Km 0+450,78)
G - Generale
TA-P02 - Impianto di trattamento acque di prima pioggia: vasca di accumulo e sedimentazione est - Armature Tav. 22

Rev.	Descrizione Revisione	Autore	Data	Controllo	Approva
A					