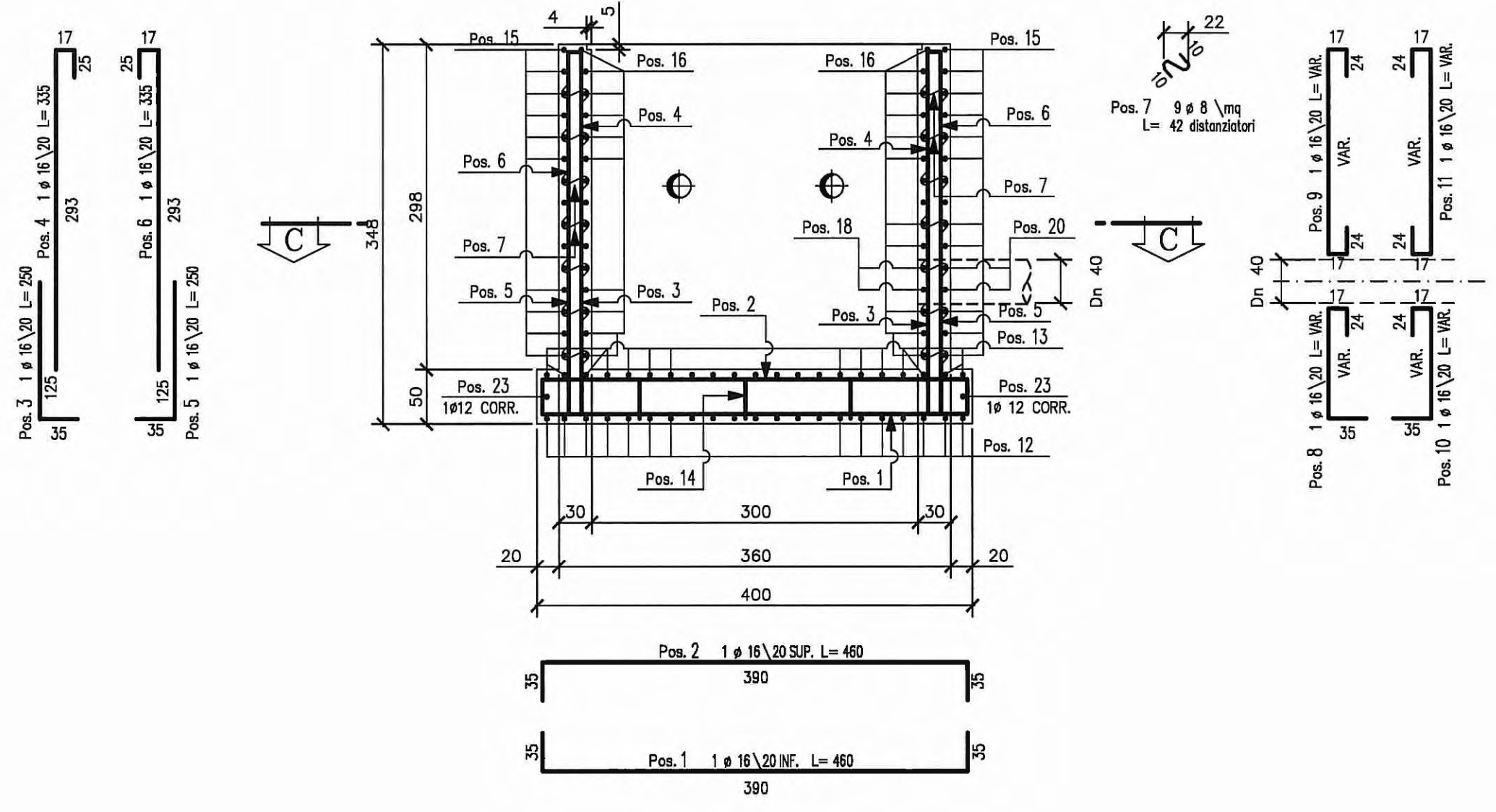
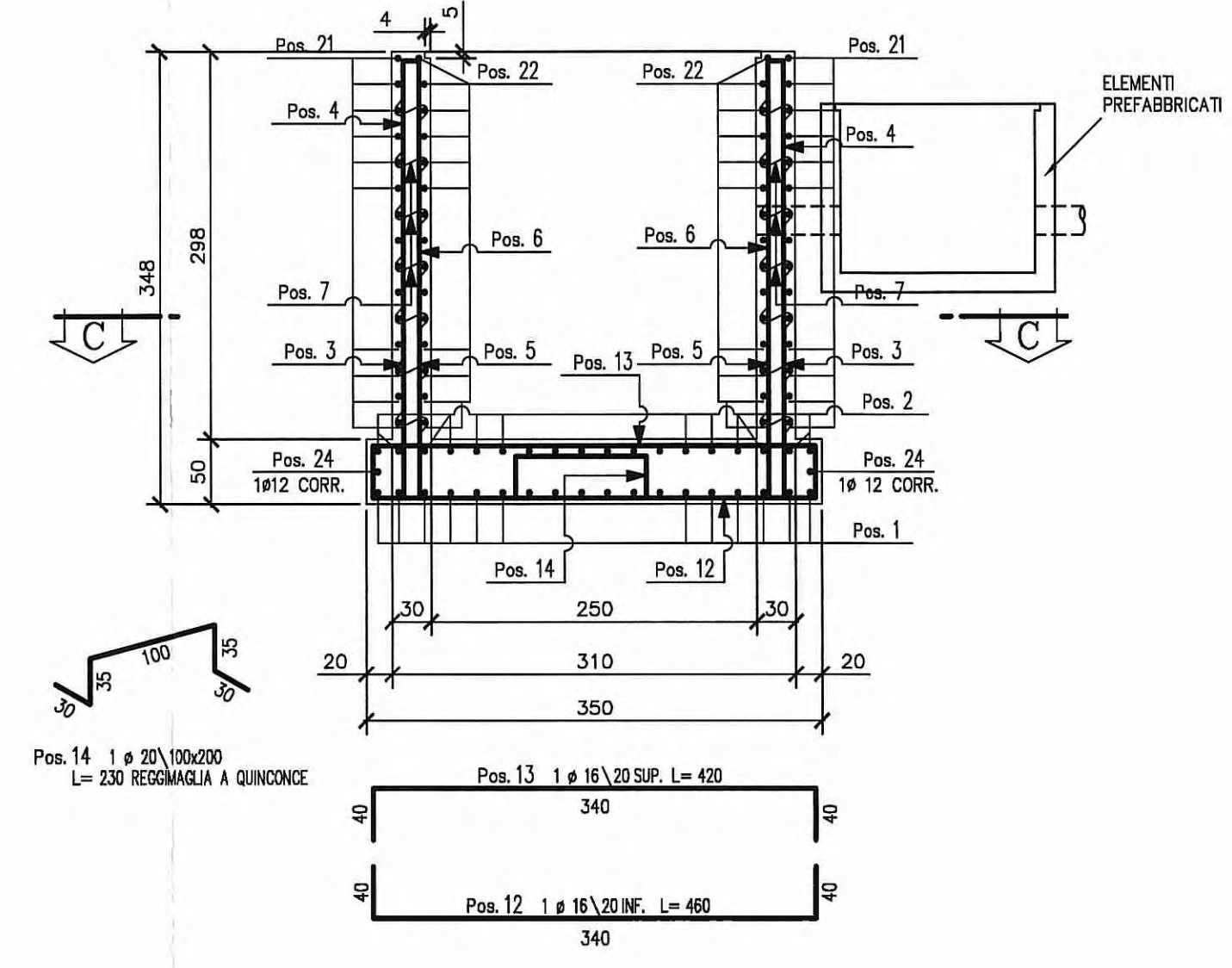


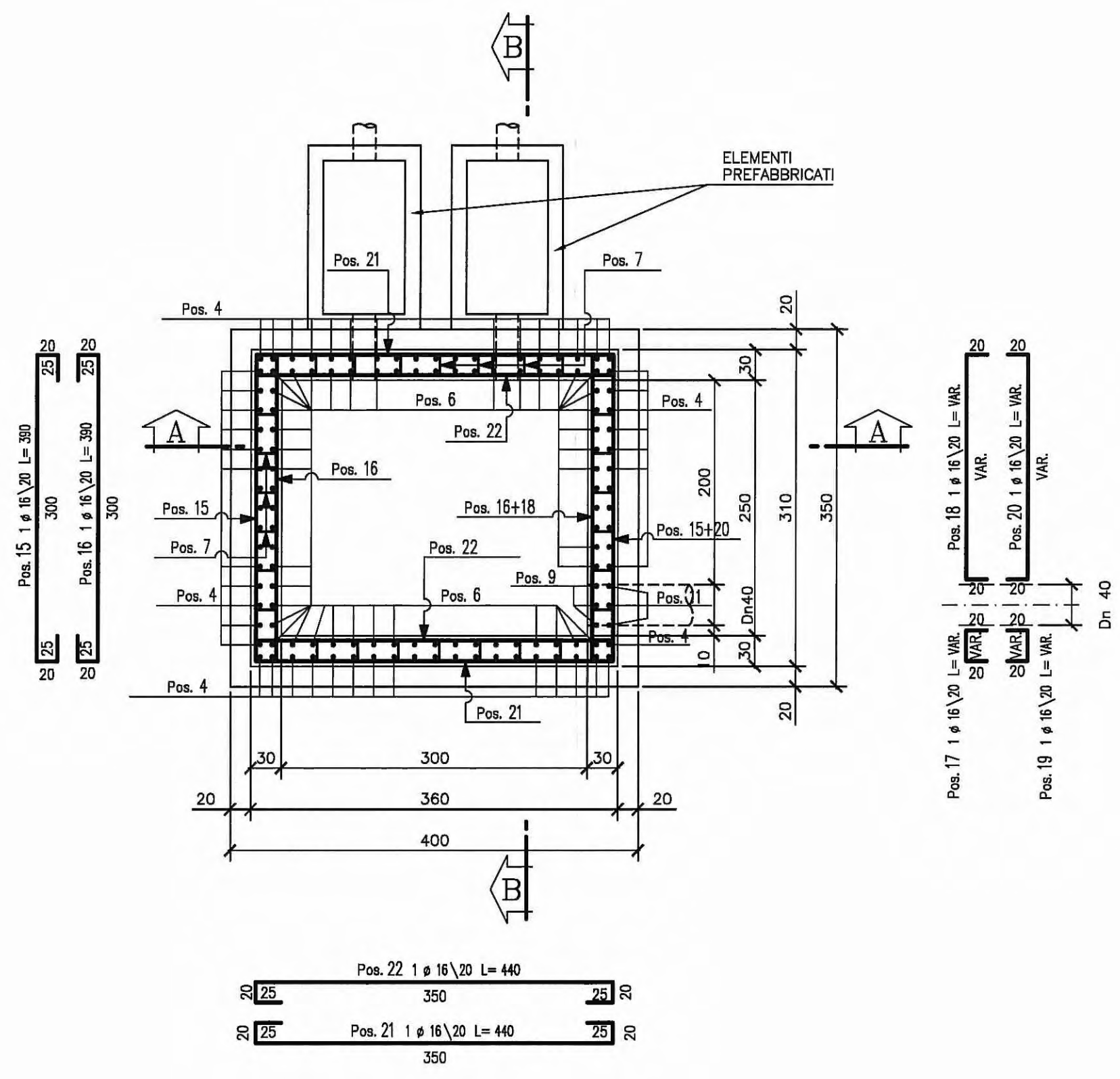
SEZIONE A-A
SCALA 1:50



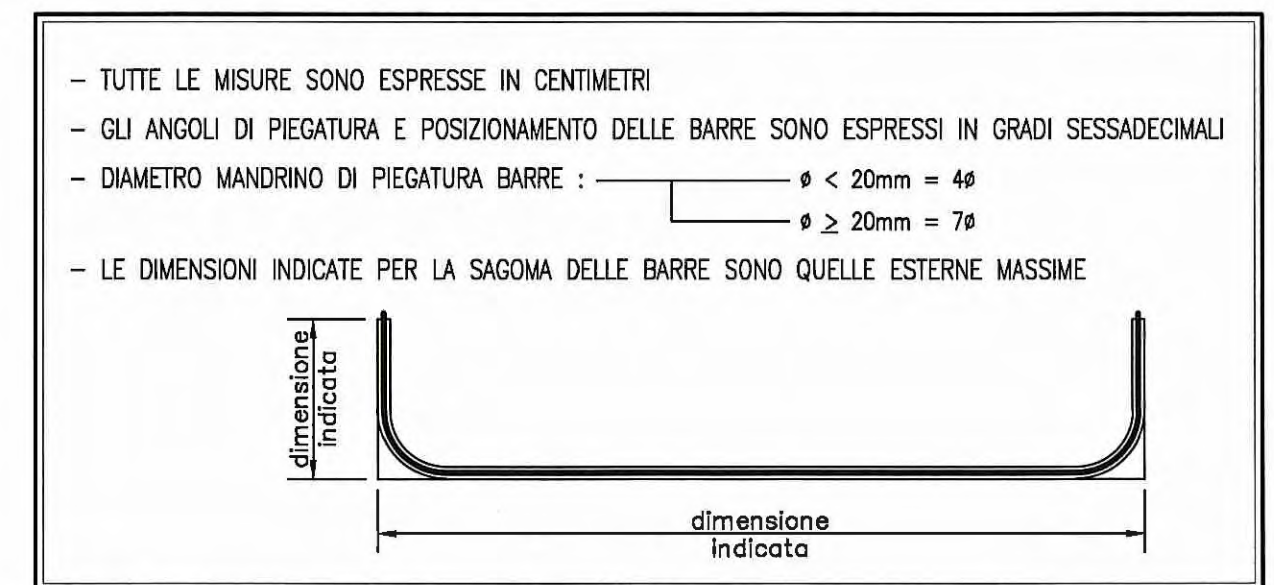
SEZIONE B-B
SCALA 1:50



SEZIONE C-C
SCALA 1:50



N.B.
ULTIMA Pos. 24



MATERIALI E PRESCRIZIONI

Cemento Armato
CALCESTRUZZO:⁽¹⁾

	classi di esposizione	classe di consistenza	classe di resistenza minima
- Getti di pulizia e sottofondazione:	-	-	C12/15
- Pozzetti e manufatti gettati in opera:	XC1	S4	C20/25
- Vasche di accumulo e sedimentazione:	XC2	S4	C25/30

ARMATURE:
- Barre ad aderenza migliorata tipo B450C controllato in stabilimento
- Rete elettrosaldata di acciaio tipo B450C controllato in stabilimento

COPRIFERRO:
- elementi prefabbricati: c = 15 mm
- elementi gettati in opera e a contatto col terreno: c = 50 mm
- elementi gettati in opera non a contatto col terreno: c = 30 mm

ADDITIVI:
- additivo antiritiro per getti in opera

Attraversamenti stradali
Tubazioni in acciaio per attraversamenti stradali tipo L235:⁽²⁾
- DN1000 spessore 20 mm - DN600 spessore 14.2 mm - DN400 spessore 10 mm
- DN800 spessore 16 mm - DN500 spessore 12.5 mm - DN200 spessore 5.9 mm

Opere accessorie
Elementi in carpenteria metallica e grigliati zincati a caldo:⁽³⁾ S 235 JR
Unioni saldate classe 1 - Collegamenti bullonati classe 8.8

1) Secondo UNI EN 206-1, UNI 11104-04 e linee guida C.S.LL.PP.
2) Secondo UNI ISO 4200
3) Secondo UNI EN 10025 (zincatura secondo norme UNI EN ISO 1461)

Committente:
AUTOCAMIONALE DELLA CISA S.p.A.
Via Camboara 26/A - Frazione Ponte Taro - 43015 NOCETO (PR)

Impresa Esecutrice:
PIZZAROTTI
FONDATA NEL 1910

**AUTOSTRADA DELLA CISA A15
RACCORDO AUTOSTRADALE A15/A22
CORRIDOIO PLURIMODALE TIRRENO-BRENNERO
RACCORDO AUTOSTRADALE FRA L' AUTOSTRADA DELLA CISA-FONTEVIVO (PR)
E L' AUTOSTRADA DEL BRENNERO-NOGAROLE ROCCA (VR). I LOTTO.**
C.U.P. G61B0400060008 C.I.G. 307068161E

PROGETTO ESECUTIVO

AUTOCAMIONALE DELLA CISA S.p.A.
Il Direttore TIBRE: Il Responsabile del Procedimento: Il Presidente:

IMPRESA PIZZAROTTI & C. S.p.A.
Il Direttore Tecnico: *Dot. Ing. Luca Bondanelli*

Il Geologo: NA

PROGETTAZIONE DI:
PIZZAROTTI
FONDATA NEL 1910

Il Progettista:
Ing. Fabio Nigrelli
Ordine degli Ingegneri della Provincia di Palermo n. 3581

Coordinatore per la Sicurezza in fase di Progettazione:
Ing. Giovanni Maria Cepparotti
Ordine degli Ingegneri della Provincia di Viterbo n. 392

Consulenza specialistica a cura di:
NA

Progettista Responsabile Integrazione Prestazioni Specialistiche:
Impresa Pizzarotti & C. S.p.A.
Ing. Pietro Mazzoli
Ordine degli Ingegneri della Provincia di Parma n. 821

Titolo Elaborato:
**ST - Smaltimento e trattamento acque di piattaforma
03 - Asse ATST da sp. nord ponte fiume Taro (km 2+371,62) a casello Treccasali (km 7+150)
G - Generale
TA-P05 - Bacino di laminazione e di riequilibrio ecologico; impianto di sollevamento - Armature**

Data Emissione Progetto:
18/03/2014
Scala:
1:50

NUM. IDENTIFICATIVO	COEVE COMMESSA	LOTTO	FASE	ENTE	AMBITO	DATA OPERA	NUM. OPERA	PARTE OPERA	TIPO DOC.	NUM. PROG.	DOC.	REVISIONE
	RAAA	1	E	I	AP	ST	03	G	AR	009	A	

Identif. Elaborato:
A 30/06/2014 RIEMMISSIONE PROGETTO ESECUTIVO COSTANTINI NIGRELLI MAZZOLI
Rev. Data DESCRIZIONE REVISIONE Redatto Controlato Approvato