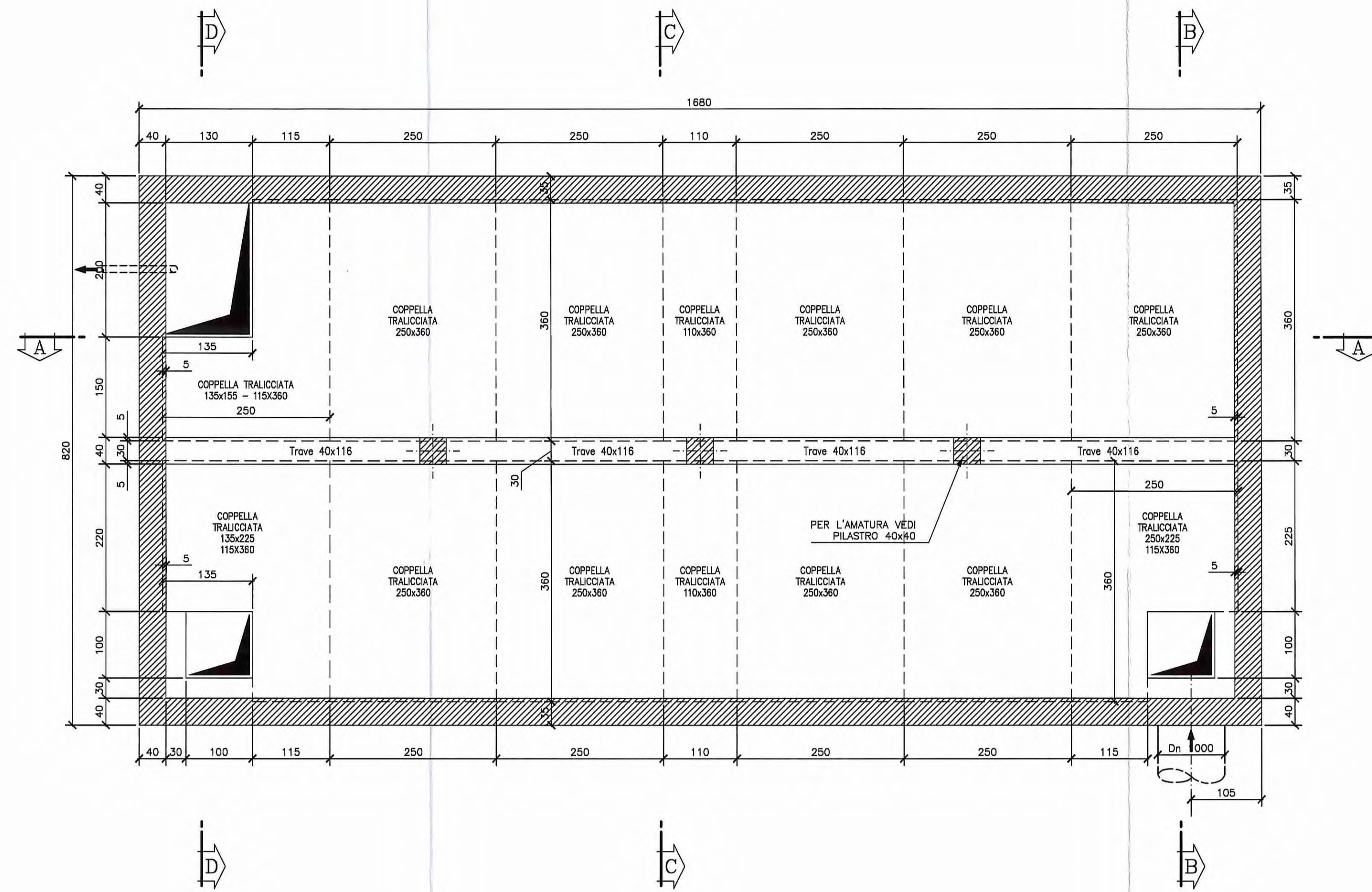
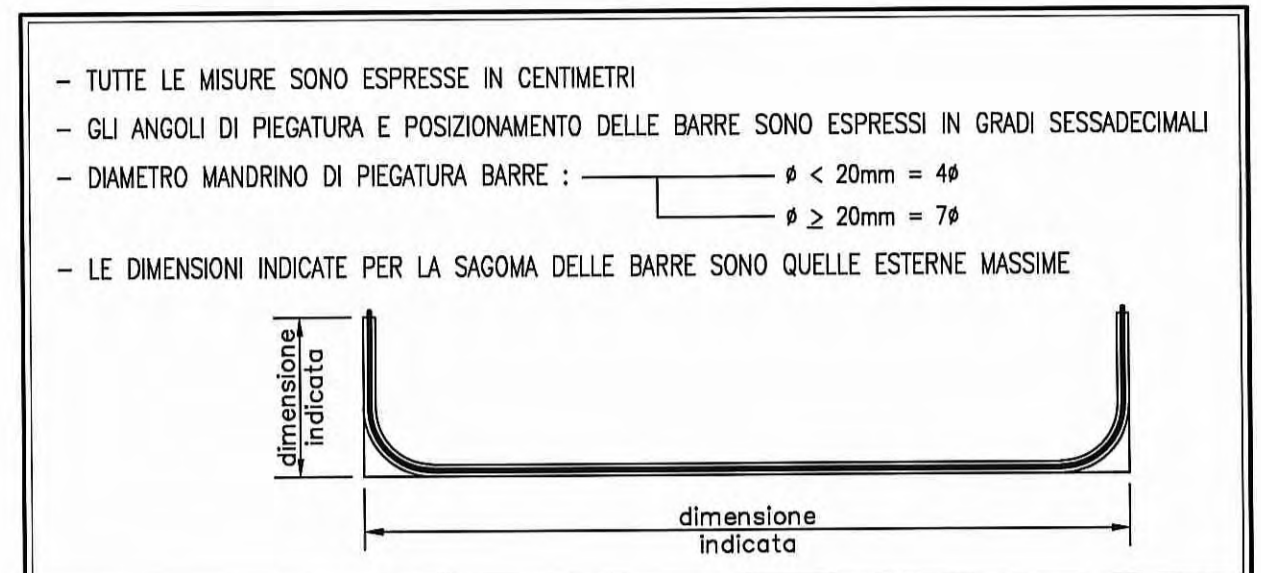
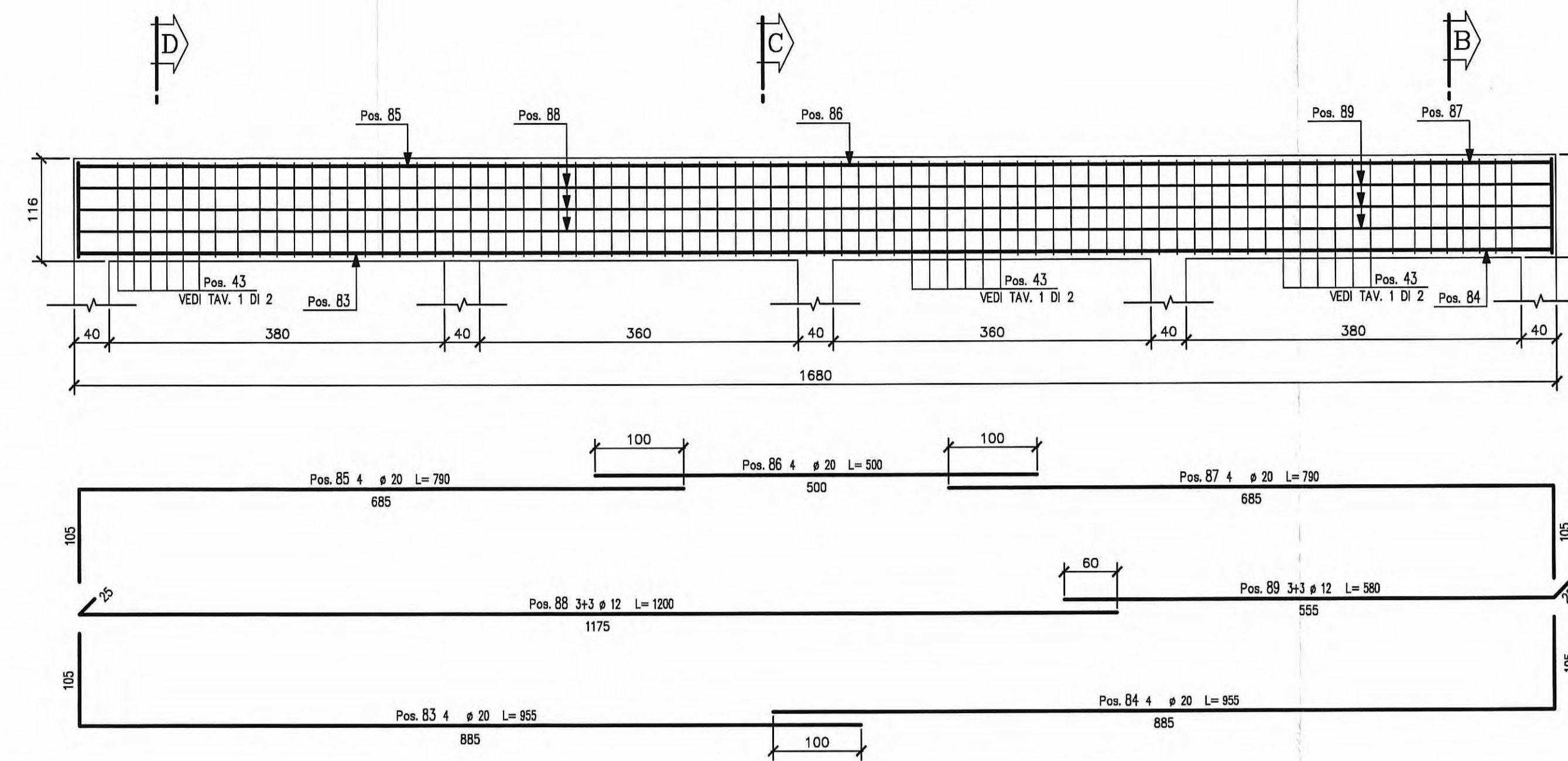


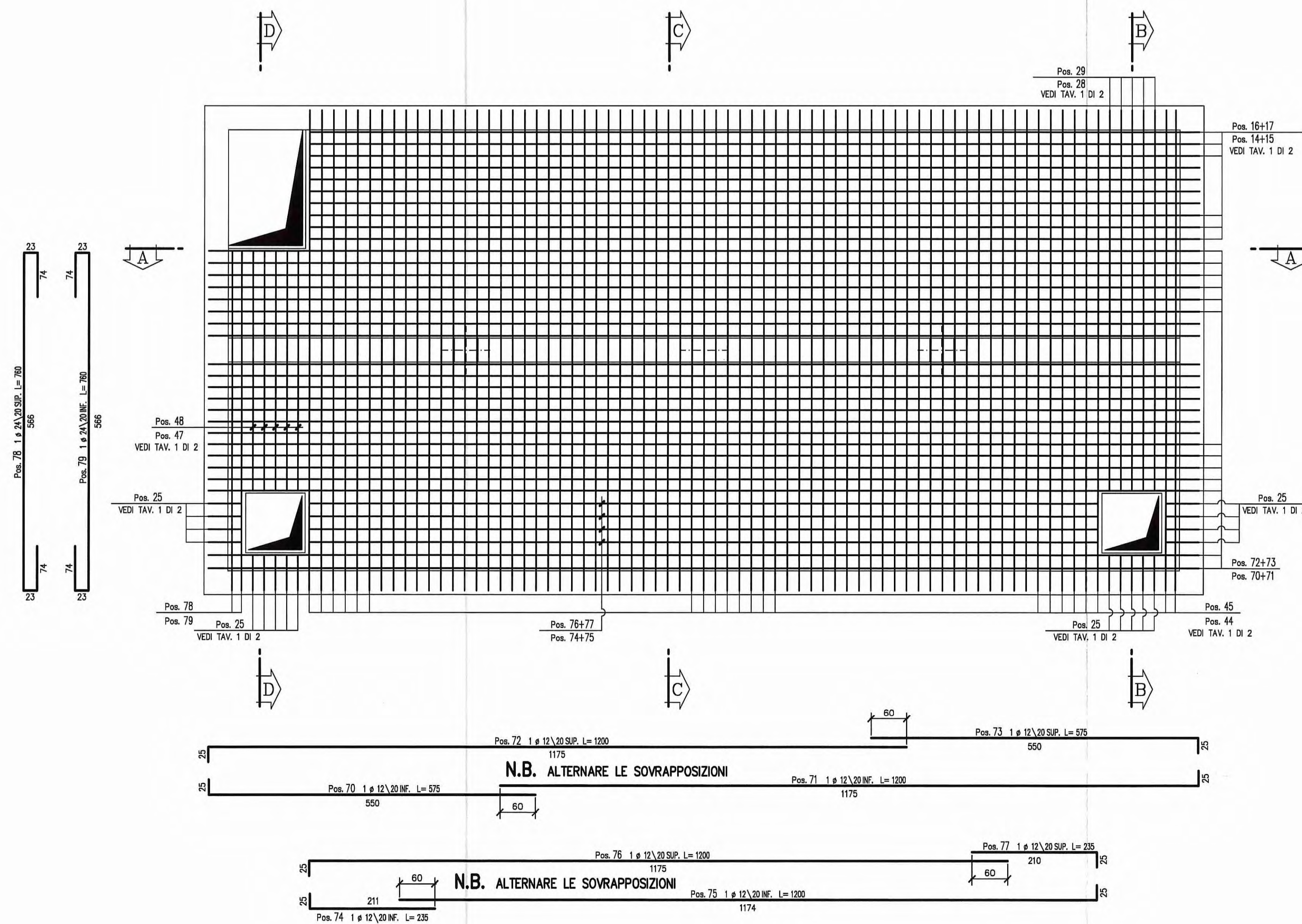
CARPENTERIA COPERTURA
SCALA 1:50



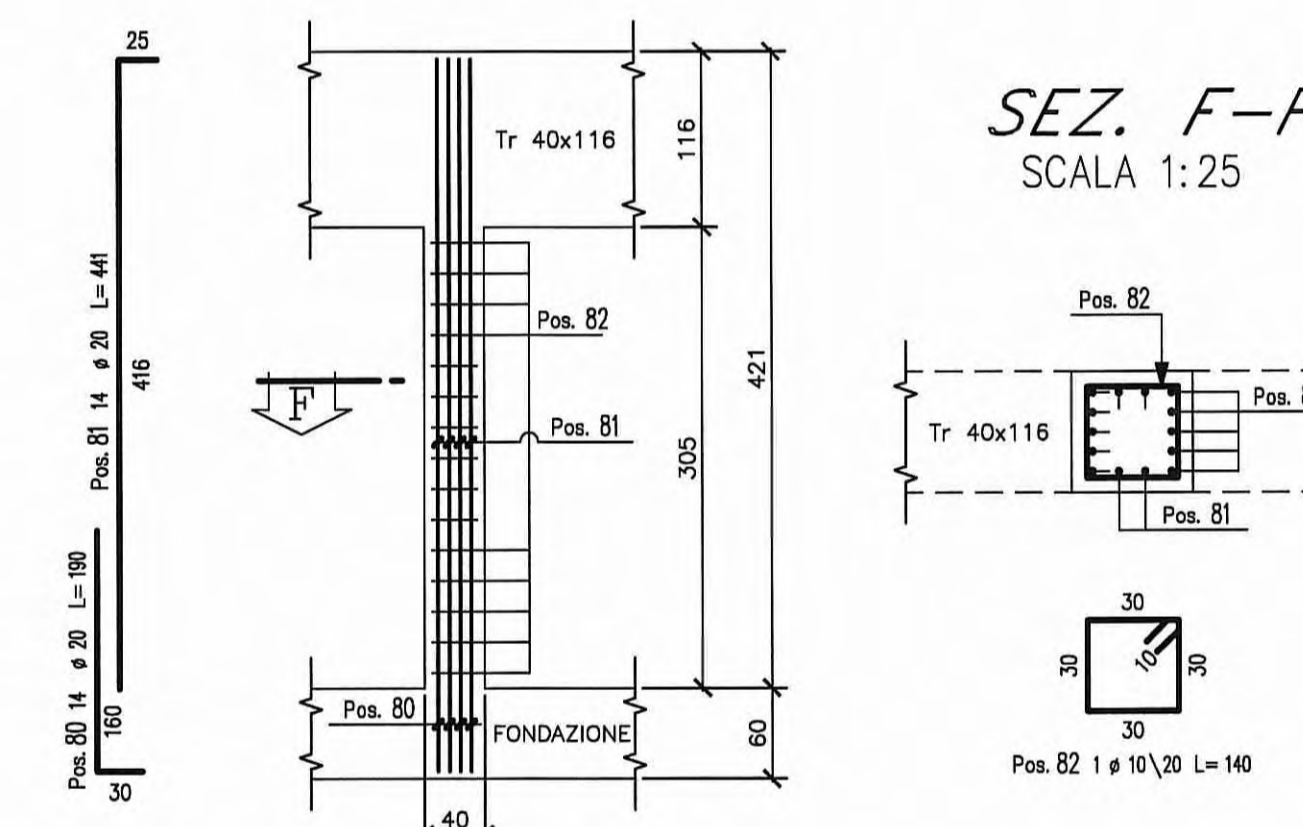
Trave 40x116
SCALA 1:50



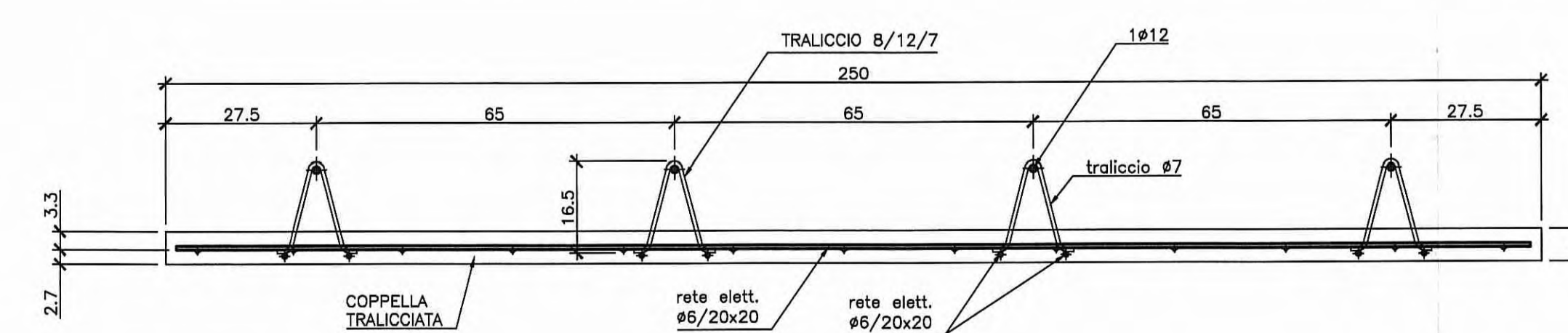
ARMATURA COPERTURA
SCALA 1:50



PILASTRO 40x40
SCALA 1:50



SEZIONE TRASVERSALE COPPELLA TRALICCIATA TIPO
SCALA 1:10



N.B.
LE COPPELLE TRALICCIATE DEVONO ESSERE PUNTELLATE

N.B.
PRIMA Pos. 70
ULTIMA Pos. 89

MATERIALI E PRESCRIZIONI

| | | | |
|--|--|-----------------------|-----------------------------|
| Cemento Armato | classi di esposizione | classi di consistenza | classi di resistenza minima |
| Calcestruzzo ¹⁾ | XC1 | S4 | C12/15 |
| - Getti di pulizia e sottofondazione: | - | - | - |
| - Pozzetti e manufatti gettati in opera: | XC2 | S4 | C20/25 |
| - Vasche di accumulo e sedimentazione: | XC2 | S4 | C25/30 |
| ARMATURE: | - Barre ad aderenza migliorata tipo B450C controllata in stabilimento | | |
| | - Rete elettrosaldata di acciaio tipo B450C controllata in stabilimento | | |
| COPRIFERRO: | - elementi prefabbricati: c = 15 mm | | |
| | - elementi gettati in opera a contatto col terreno: c = 50 mm | | |
| | - elementi gettati in opera non a contatto col terreno: c = 30 mm | | |
| ADDITIVI: | - additivo antiritiro per getti in opera | | |
| Attraversamenti stradali | Tubazioni in acciaio per attraversamenti stradali tipo L235 ¹⁾ | | |
| | - DN1000 spessore 20 mm - DN800 spessore 14.2 mm - DN400 spessore 10 mm | | |
| | - DN800 spessore 16 mm - DN600 spessore 12.5 mm - DN200 spessore 5.9 mm | | |
| Opere accessorie | Elementi in carpenteria metallica e grigliati zincati a caldo ¹⁾ S 235 JR | | |
| | Unioni saldate classe 1 - Collegamenti bullonati classe 8.8 | | |
| | 1) Secondo UNI EN 208-1, UNI 11104-04 e linee guida C.S.E.L.L.P.P. | | |
| | 2) Secondo UNI ISO 4200 | | |
| | 3) Secondo UNI EN 10025 (incollatura secondo norme UNI EN ISO 1461) | | |

Autocomionale della CISA S.p.A.
Via Camboara 26/A - Frazione Ponte Taro - 43015 NOCETO (PR)

PIZZAROTTI
FONDATA NEL 1910

PROGETTO ESECUTIVO

RACCORDO AUTOSTRADALE A15/A22
CORRIDOIO PLURIMODALE TIRRENO-BRENNERO
RACCORDO AUTOSTRADALE FRA L'AUTOSTRADA DELLA CISA-FONTEVIVO (PR)
E L'AUTOSTRADA DEL BRENNERO-NOGAROLE ROCCA (VR). I LOTTO.
C.U.P. G61B0400060008 C.I.G. 307068161E

PROGETTAZIONE DI: **PIZZAROTTI**
Ing. Fabio Nigrelli
Ordine degli Ingegneri della Provincia di Palermo n. 3581

CONSULENZA SPECIALISTICA E CURA DI: **idreosse** **ROCKSOL** **VIA**
Ing. Giovanni Maria Cepparotti
Ordine degli Ingegneri della Provincia di Viterbo n. 392

TA-P05 - Impianto di trattamento acque di prima pioggia: vasca di accum. e sedim. Arma, Tav.2d12

18/03/2014

1:50