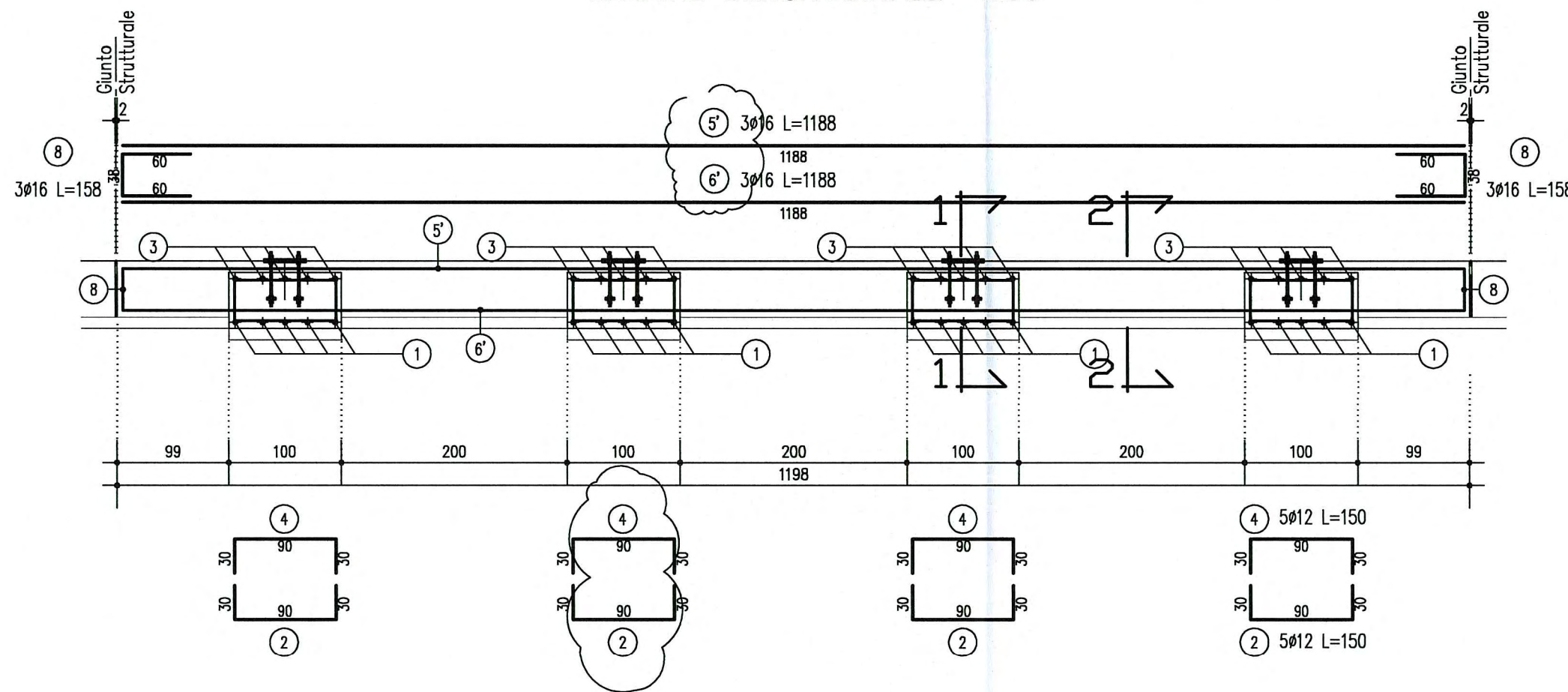
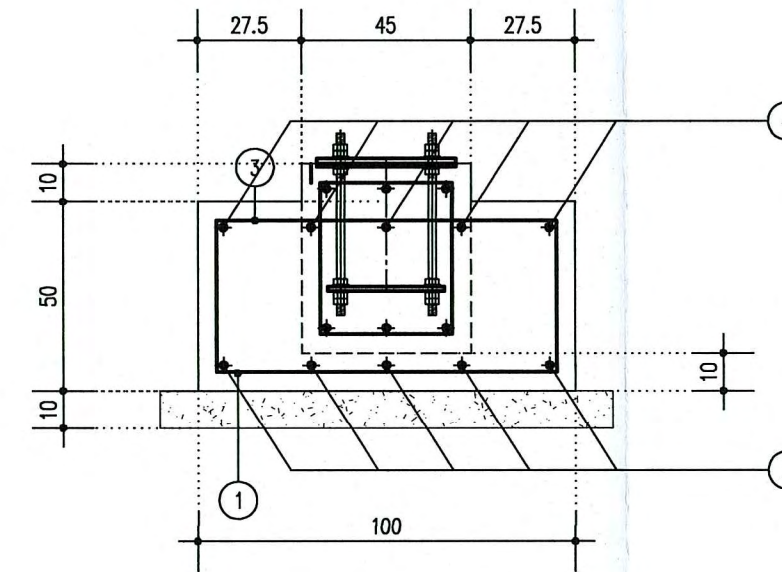


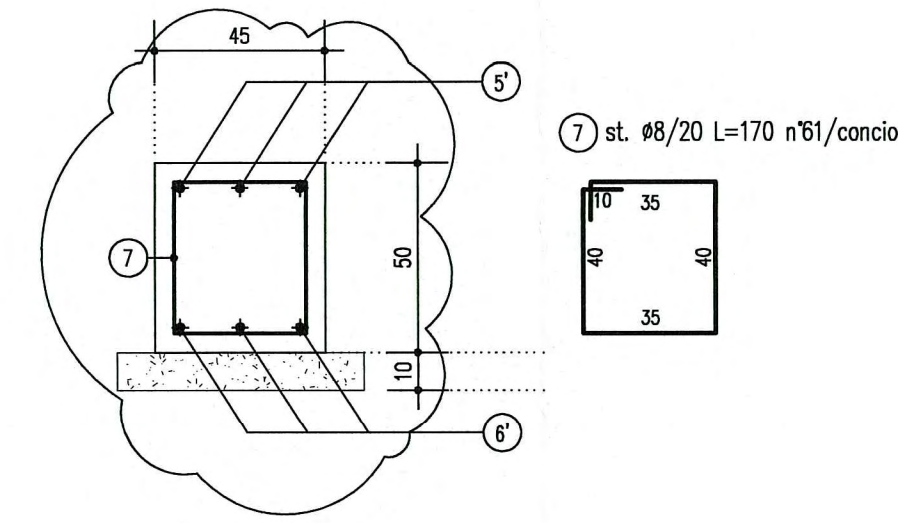
CONCIO TIPICO (L=12.00m) - N° CONCI: 22
SEZIONE LONGITUDINALE 1:50



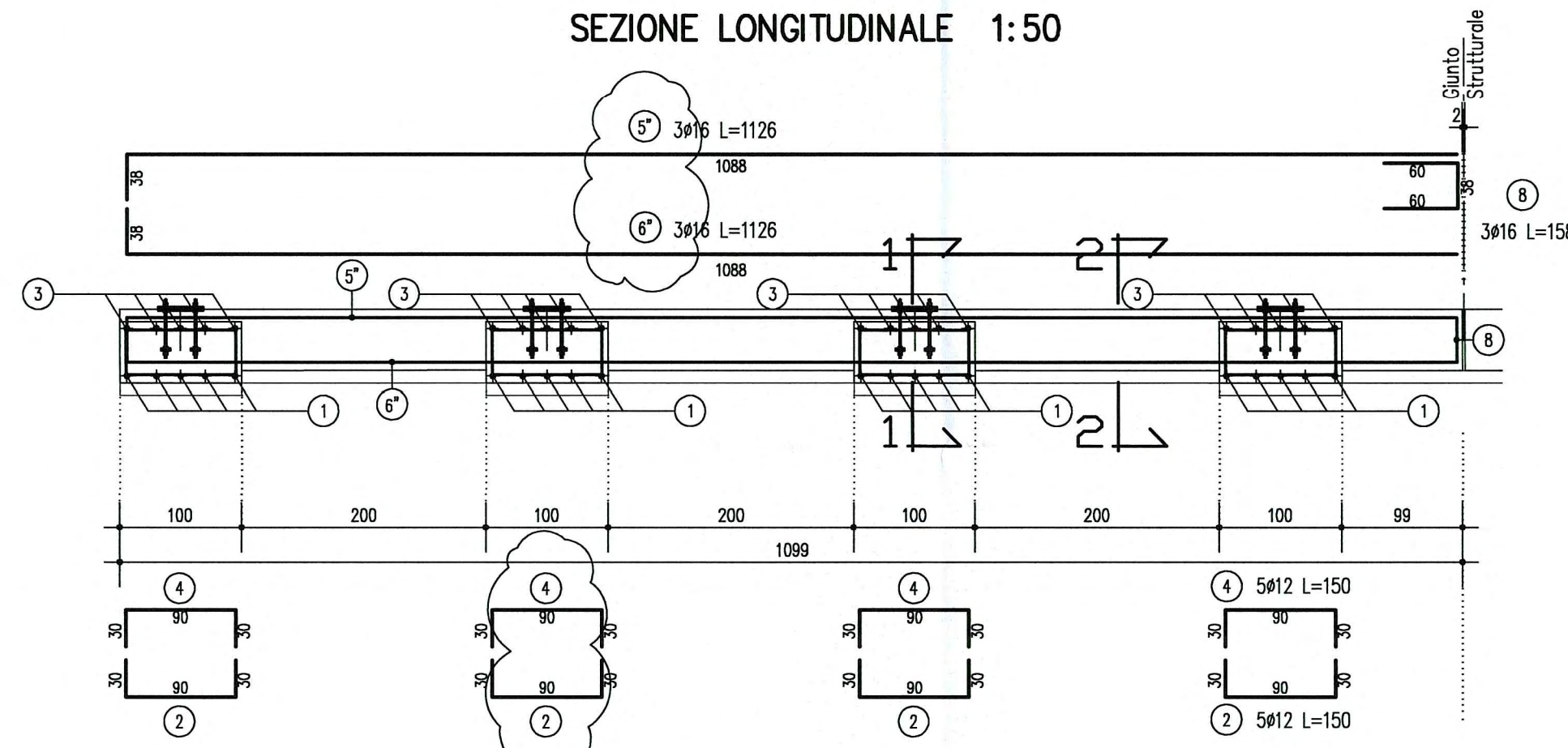
SEZIONE 1-1 1:20



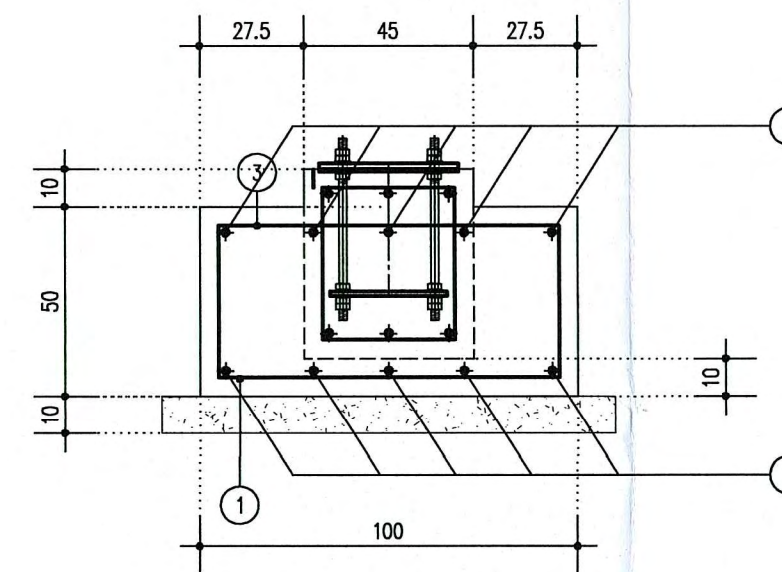
SEZIONE 2-2 1:20



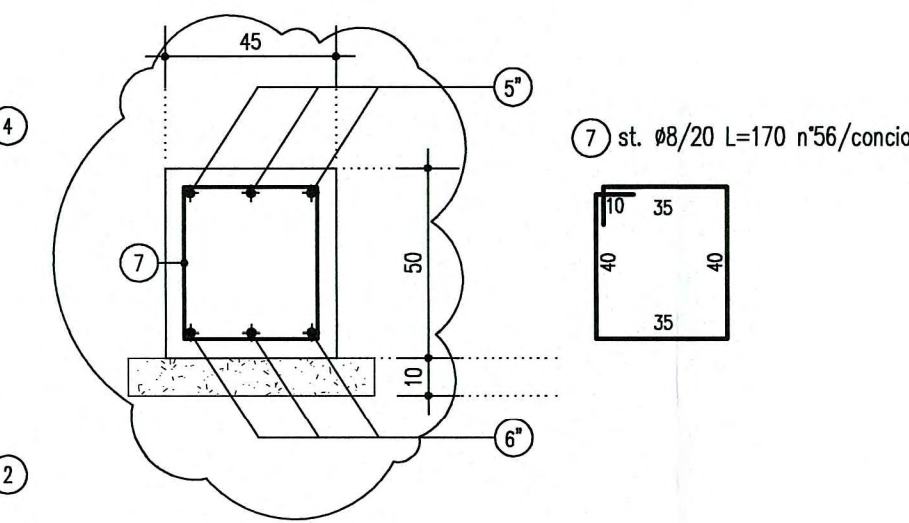
CONCIO TERMINALE (L=11.00m) - N° CONCI: 3
SEZIONE LONGITUDINALE 1:50



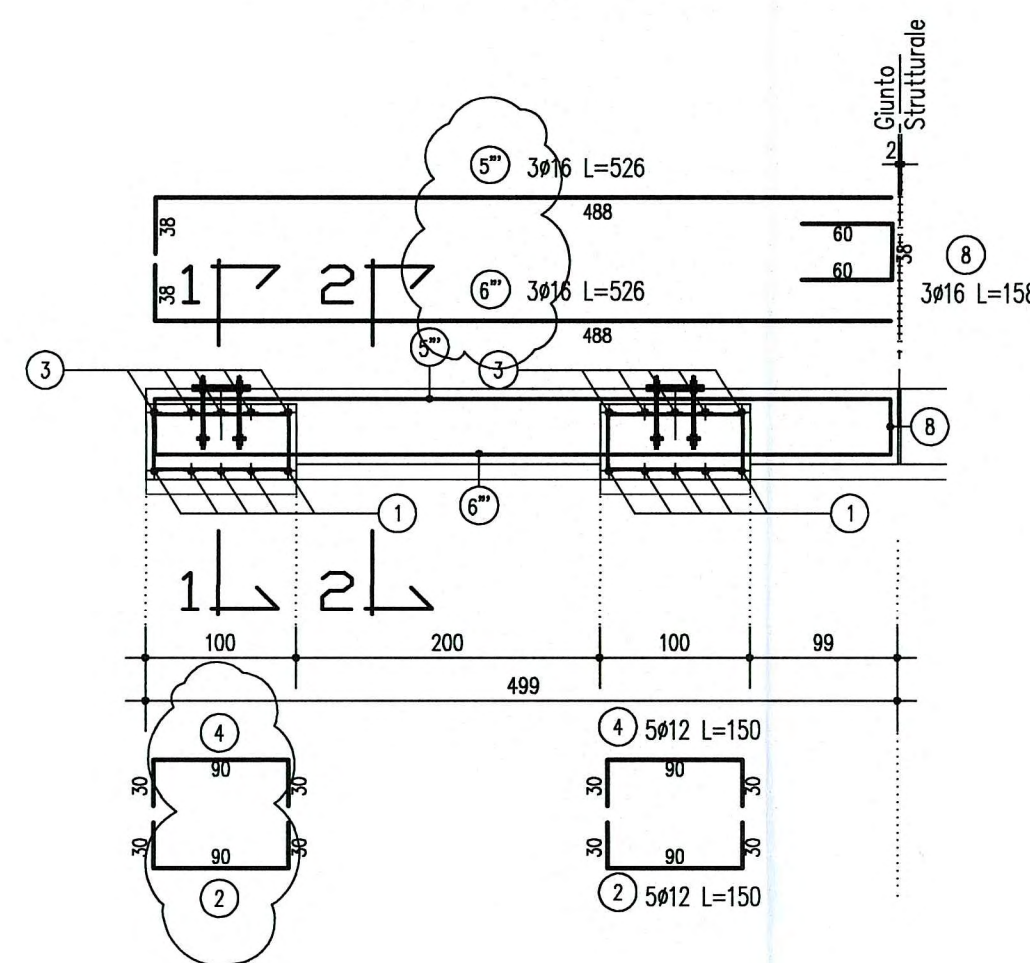
SEZIONE 1-1 1:20



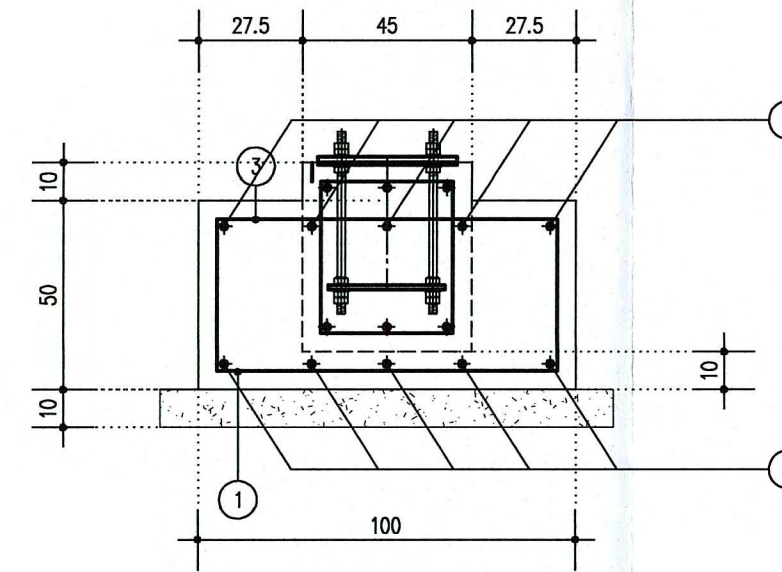
SEZIONE 2-2 1:20



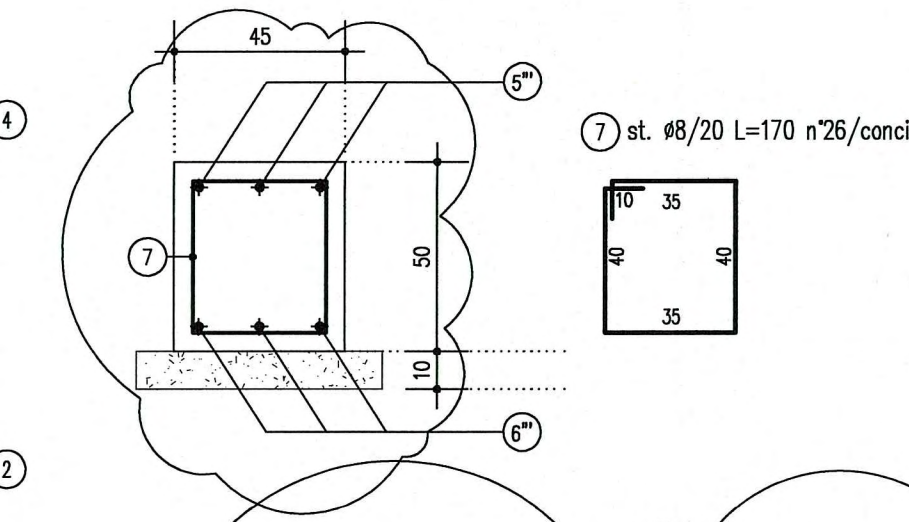
CONCIO TERMINALE (L=5.00m) - N° CONCI: 1
SEZIONE LONGITUDINALE 1:50



SEZIONE 1-1 1:20



SEZIONE 2-2 1:20



NOTA SUI GIUNTI STRUTTURALI

I GIUNTI STRUTTURALI VERRANNO REALIZZATI CON INTERPOSIZIONE DI ELEMENTI IN POLISTIROLO

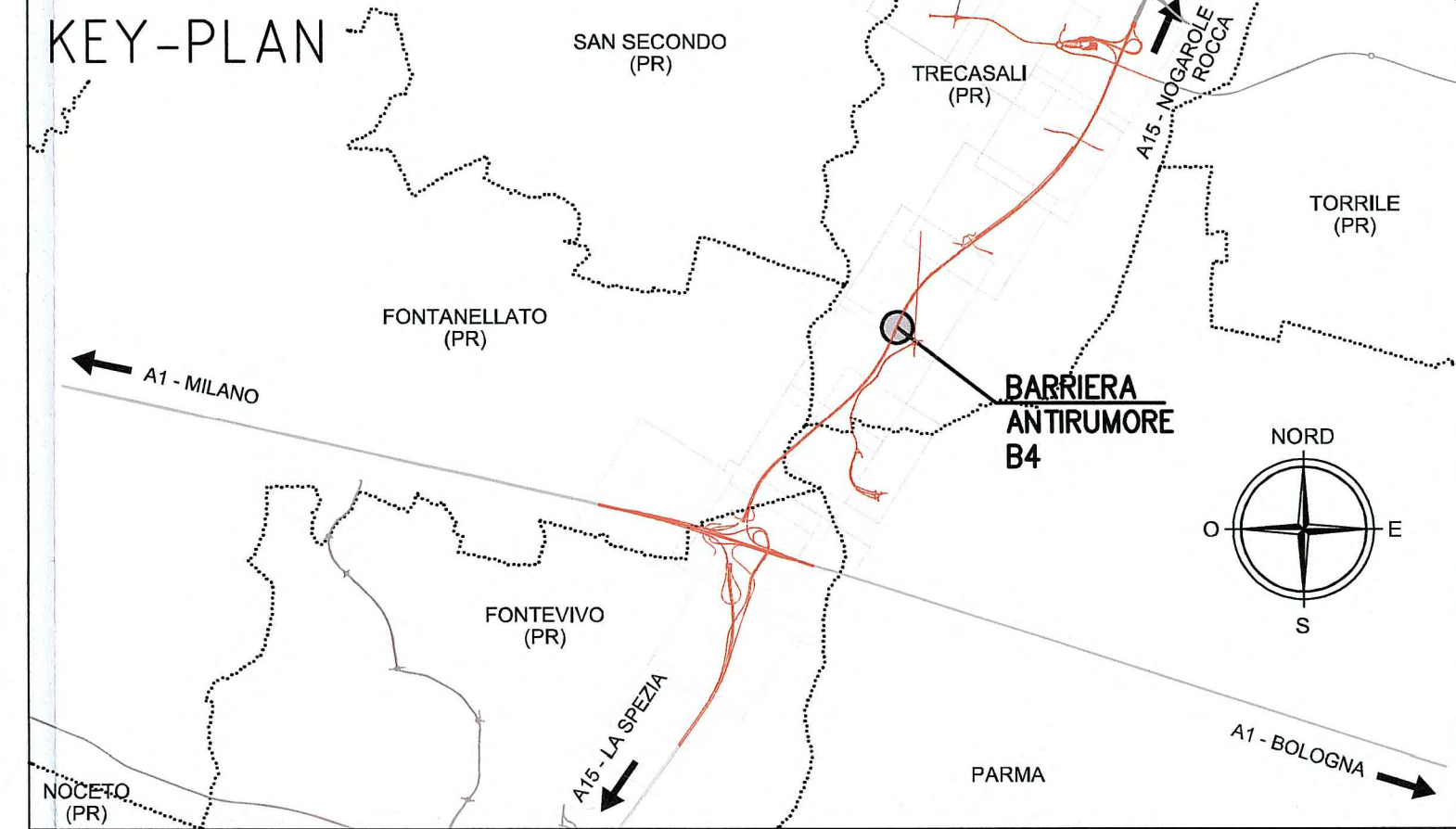
LEGENDA MODIFICHE 12/12/2014
Inserite le indicazioni richieste

NOTE GENERALI

- LE QUOTE ALTIMETRICHE SONO ESPRESSE IN METRI
- TUTTE LE MISURE SONO ESPRESSE IN CENTIMETRI
- TUTTI GLI ANGOLI SONO ESPRESI IN GRADI CENTESIMALI

CARATTERISTICHE DEI MATERIALI

- CALCESTRUZZO MAGRO DI SOTTOFONDAZIONE CLASSE DI RESISTENZA MINIMA : C 12/15	- CONGLOMERATO CEMENTIZIO: CLASSE DI RESISTENZA MINIMA : C 25 / 30 CLASSE DI ESPOSIZIONE AMBIENTALE : XC2 CLASSE DI CONTENUTO CLORURI : 0,40 CLASSE DI CONSISTENZA : S4 DIMENSIONE AGGREGATO MASSIMA : 32mm COPRIFERRO : C = 50mm RAPPORTO A/C MAX : 0,50	PUNTI E CORDOLI
--	--	-----------------



Comitente:
AUTOCAMIONALE DELLA CISA S.p.A.
Via Cambara 26/A - Frazione Ponte Taro - 43015 NOCETO (PR)

Impresa Esecutrice:
PIZZAROTTI
FONDATA NEL 1910

AUTOSTRADA DELLA CISA A15
RACCORDO AUTOSTRADALE A15/A22
CORRIDOIO PLURIMODALE TIRRENO-BRENNERO
RACCORDO AUTOSTRADALE FRA L' AUTOSTRADA DELLA CISA-FONTEVIVO (PR)
E L' AUTOSTRADA DEL BRENNERO-NOGAROLE ROCCA (VR). I LOTTO.
C.U.P. G61B04000060008 C.I.G. 307068161E

PROGETTO ESECUTIVO

AUTOCAMIONALE DELLA CISA S.p.A.
Il Direttore: [Signature] Il Responsabile del Procedimento: [Signature] Il Presidente: [Signature]

Il Responsabile dei lavori: [Signature]
IMPRESA PIZZAROTTI & C. S.p.A.
Il Direttore Tecnico: [Signature] Il Geologo: NA

PROGETTAZIONE DI:
PIZZAROTTI
FONDATA NEL 1910
A.T.I.: **idroesse engineering** **ROCKSOIL S.p.A.** **VIA**
INGEGNERIA S.R.L. INGEGNERIA S.R.L.
Il Progettista:
Ing. Fabio Nigrelli
Ordine degli Ingegneri della Provincia di Palermo n.3581

Consulenza specialistica a cura di:
NA
Il Coordinatore per la Sicurezza in fase di Progettazione:
Ing. Giovanni Maria Cepparotti
Ordine degli Ingegneri della Provincia di Viterbo n. 392

Consulenza specialistica a cura di:
NA
Progettista Responsabile Interventi Specialistiche:
Ing. Pietro Mazzoli
IMPRESA PIZZAROTTI & C. S.p.A.
INGEGNERIA S.R.L. INGEGNERIA S.R.L.
ISCRITTO ORDINE INGEGNERI PARMA n.821

Titolo Elaborato:
Asse principale
Interventi di mitigazione acustica (barriere antirumore)
Barriera acustica B4 dal km 2+858 al km 3+267
Carpenteria e armature opere di fondazione. Tav. 2/2
Data Emissione Progetto:
18/03/2014
Scala:
VARIE

Identif. Elaborato:	RAAA	1	E	I	AP	BA	04	G	CA	002	B
---------------------	------	---	---	---	----	----	----	---	----	-----	---

Rev.	04/07/2014	Instruttoria A15	POLUZZI	NIGRELLI	MAZZOLI
Rev.		RIEMMISSIONE PROGETTO ESECUTIVO	POLUZZI	NIGRELLI	MAZZOLI
Rev.		DESCRIZIONE REVISIONE	Redatto	Controllato	Approvato