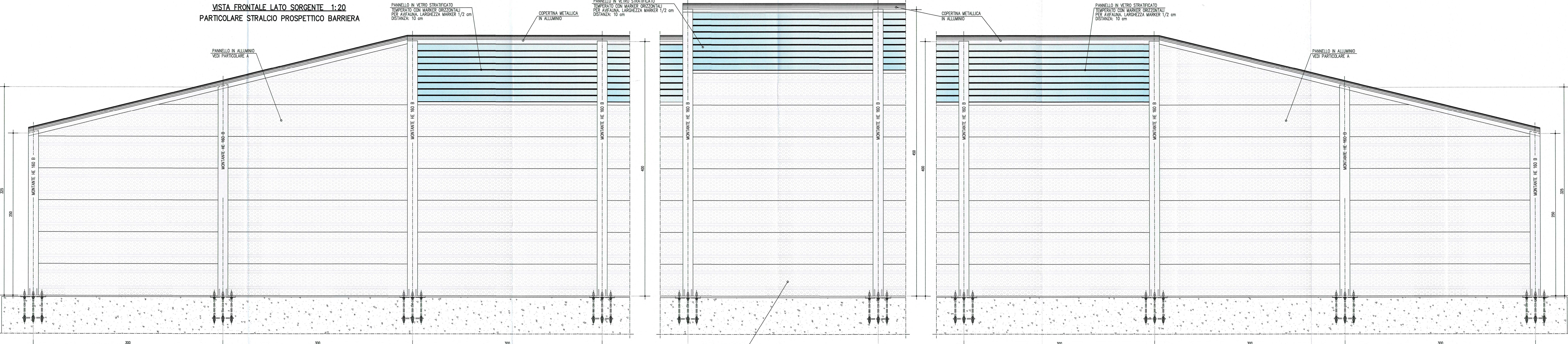


VISTA FRONTALE LATO SORGENTE 1:20
PARTICOLARE STRALCIO PROSPETTICO BARRIERA



LEGENDA MODIFICHE 12/12/2014
Inserite la sezione e le indicazioni richieste.

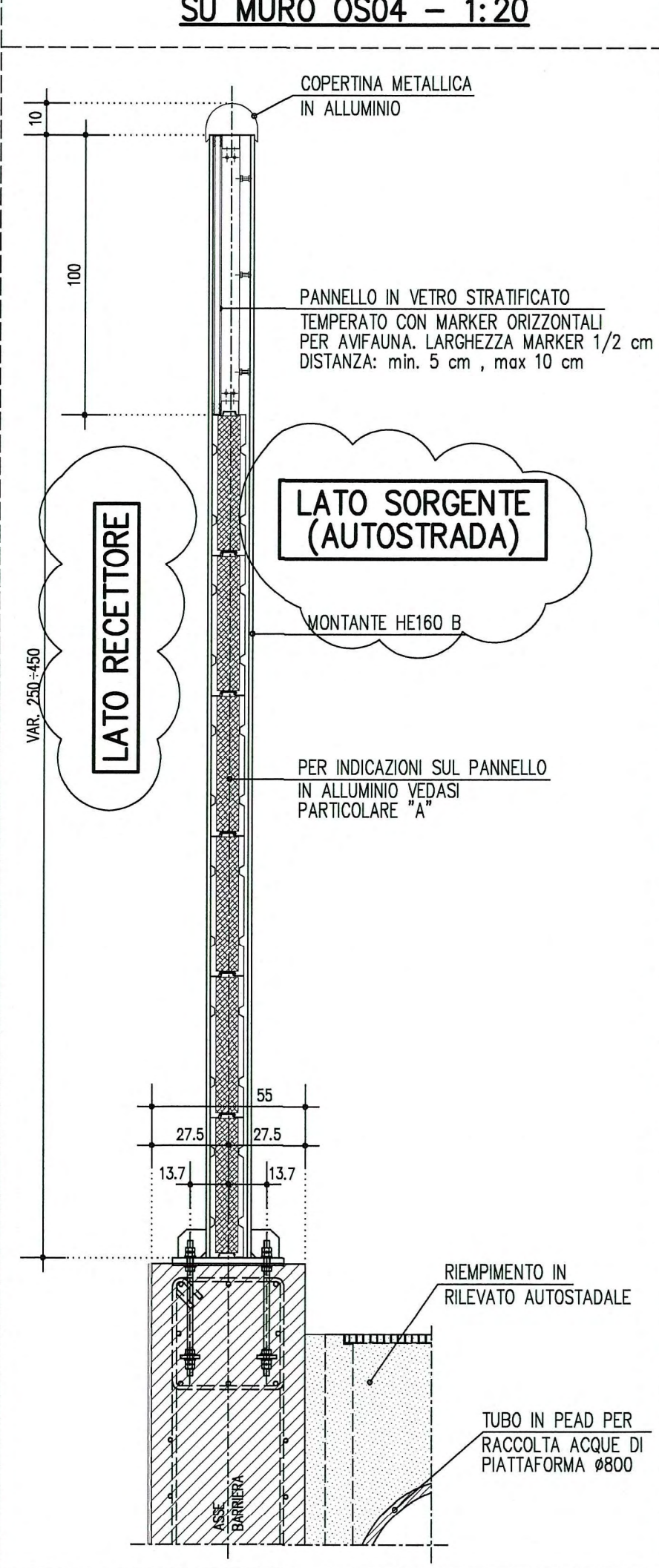
NOTE GENERALI
- LE QUOTE ALTIMERICHE SONO ESPRESSE IN METRI
- TUTTE LE MISURE SONO ESPRESSE IN CENTIMETRI
- TUTTI GLI ANGOLI SONO ESPRESI IN GRADI CENTESIMALI

CARATTERISTICHE DEI MATERIALI

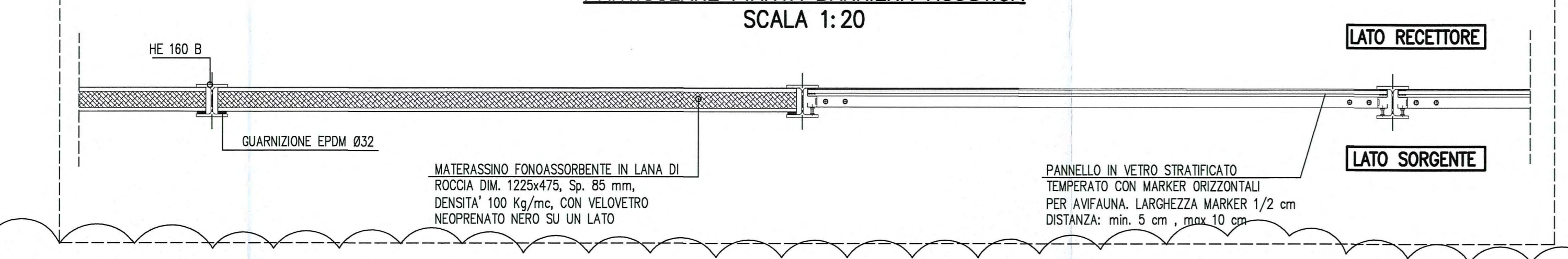
- CALCESTRUZZO MURO DI SOTTIFONDAZIONE CLASSE DI RESISTENZA MINIMA : C 12/15	- SCONGIOMERATO CEMENTIZIO CLASSE DI RESISTENZA MINIMA : C 30 / F40 CLASSE DI ESPOSIZIONE AMBIENTALE : XC4+XC1+XF2 CLASSE DI CONTATTO CLASSE : S4 CLASSE DI CONSISTENZA : S25mm DIMENSIONE AGGREGATO MASSIMA COMPRESO : $\phi = 50$ mm RAPPORTO A/C MAX : 0,50	MURI di sostegno
---	--	------------------

KEY-PLAN

SEZIONE BARRIERA ANTIRUMORE SU MURO OS04 - 1:20



PARTICOLARE Pianta BARRIERA ACUSTICA SCALA 1:20

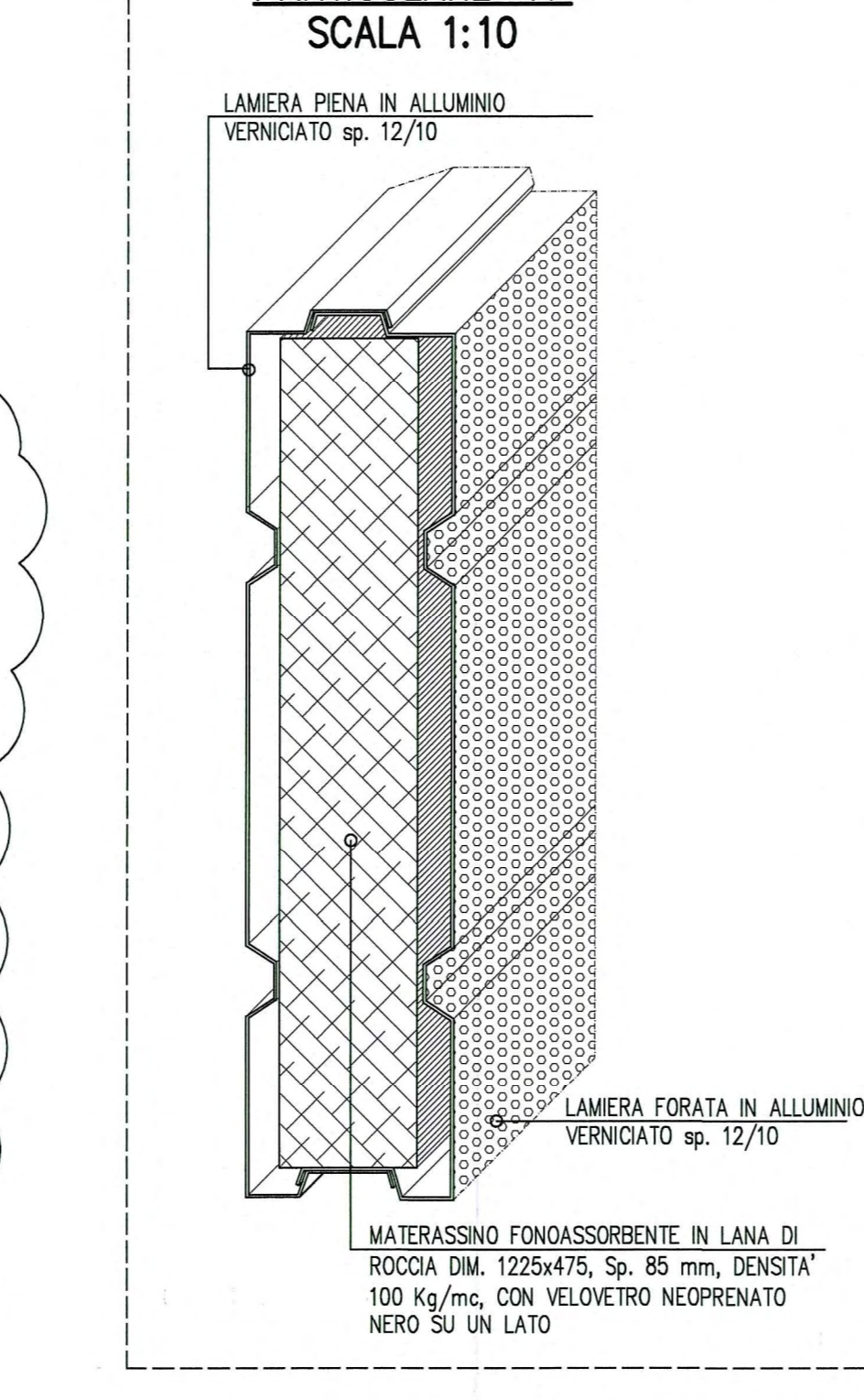


PROFILO ASSE NORD
SEZIONE 290
PROGRESSIVA 4210.00

PARZIALI TERRENO	3.22	1.84	1.90	1.12	4.39	1.11	0.80	6.88	3.73	6.75	4.25	23.64	8.98	1.58
QUOTE TERRENO	54.627	54.306	54.533	54.614	54.648	54.600	54.610	54.610	54.603	54.700	54.743	54.810	54.790	54.678
PROGRESSIVE PROGETTO														
PARZIALI PROGETTO						5.15	3.00	7.50						
QUOTE PROGETTO						52.527	52.527	52.527	52.527	52.527	52.527	52.527	52.527	52.527

NOTA:
LE DIMENSIONI DEI PANNELLI E LE RELATIVE CONNESSIONI AI MONTANTI RIPORTATI NEGLI ELABORATI GRAFICI SONO DA RITENERSI INDICATIVE. SARA' CURA E ONERE DELL'APPALTATORE UNA VOLTA DEFINITO IL FORNITORE, PRODURRE GLI ELABORATI DI DETTAGLIO.

PARTICOLARE "A" SCALA 1:10



CARATTERISTICHE ACUSTICHE BARRIERE ANTIRUMORE

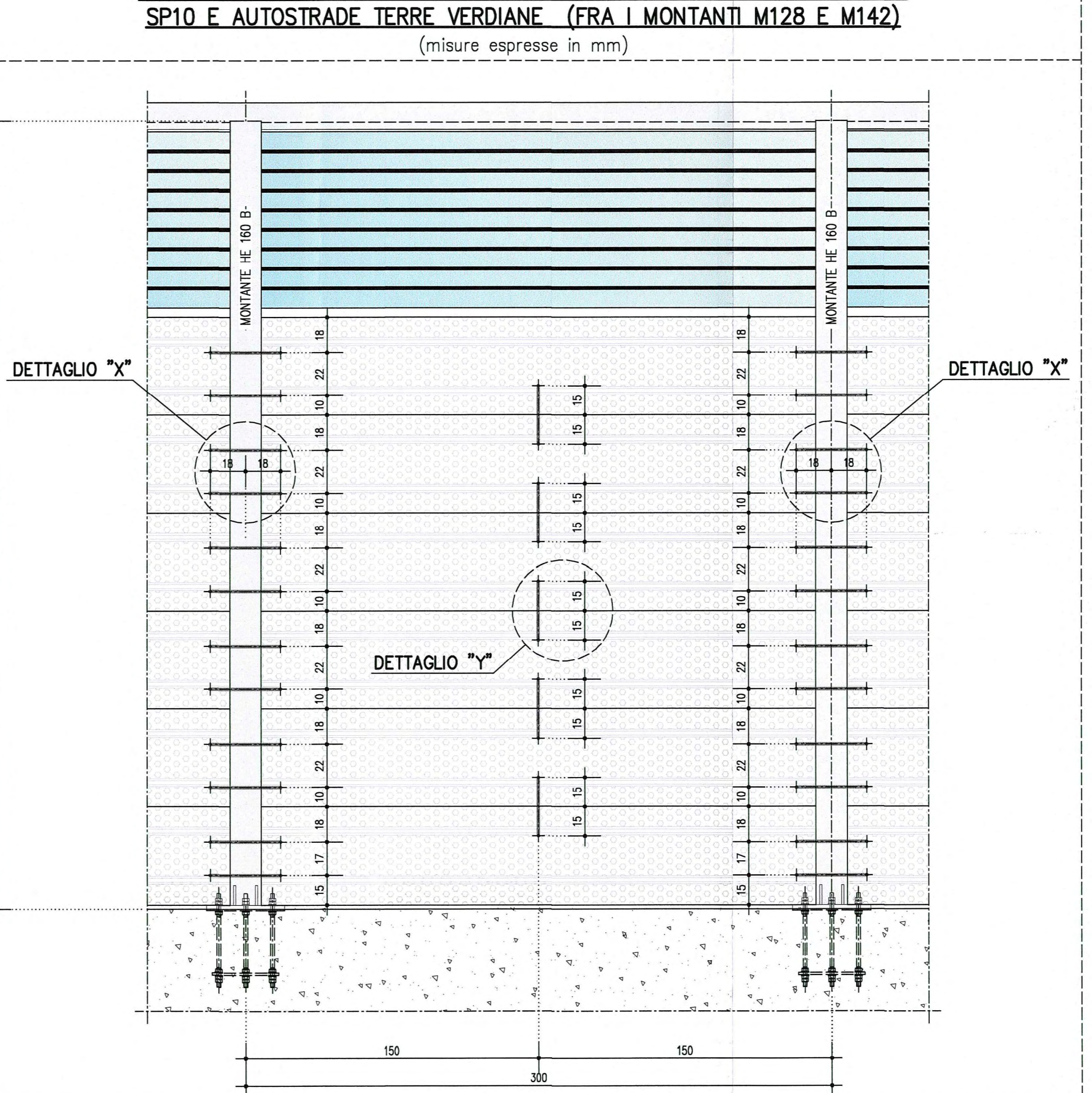
PRESTAZIONI MINIME: (NORMA UNI EN 1793-1 E 1793-2)
PANNELLI IN ALLUMINIO:
ASSORBIMENTO CATEGORIA : A4
ISOLAMENTO CATEGORIA : B3
PANNELLI IN VETRO STRATIFICATO:
ISOLAMENTO CATEGORIA: B3

CARATTERISTICHE DEI MATERIALI

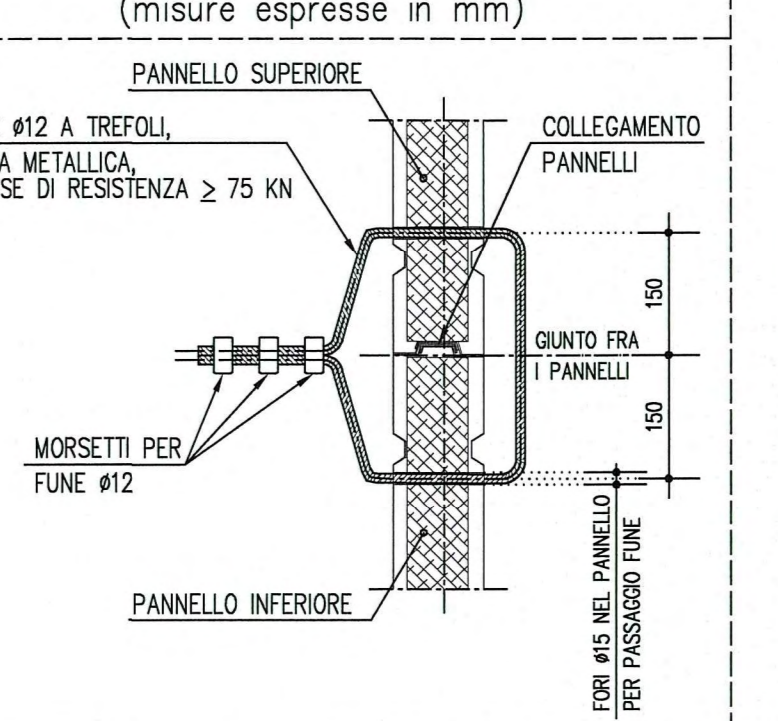
ACCIAIO CARPENTERIA METALLICA
ELEMENTI PRINCIPALI COMPOSTI PER SALDATURA:
Acciaio S275J2+N zincato a caldo (UNI EN 10025)
ANGOLARI, PROFILATI E PIASTRE BULLONATE (ELEMENTI NON SALDATI):
Acciaio S275J0 zincato a caldo (UNI EN 10025)
BULLONI:
Giunzioni a taglio, per controventature orizzontali e diaframmi:
Viti: classe 8.8 (UNI EN 20898 parte 1 - UNI 5712)
Dadi: classe 8 (UNI EN 20898 parte 2 - UNI EN 5713)
Rosette: C50, durezza HRC 32-40 (UNI 5714)
- I bulloni disposti verticalmente avranno la testa della vite verso l'alto ed il dado verso il basso ed avranno una rosetta sotto la vite ed una sotto il dado
- Fori per bulloni secondo CNR UNI 10011
- Serraggio bulloni (collegamento tra elementi in acciaio): secondo CNR UNI 10011
- Serraggio tirafondi (collegamento con fondazioni di c.a.): 60% di CNR UNI 10011
SALDATURE:
DI 1° CLASSE in accordo con CNR UNI 10011

NOTA:
PER PARTICOLARI PANNELLO IN VETRO E TELAI DI SOSTEGNO VEDERE TAVOLA "PARTICOLARI DELLE OPERE DI MITIGAZIONE ACUSTICA" BA07

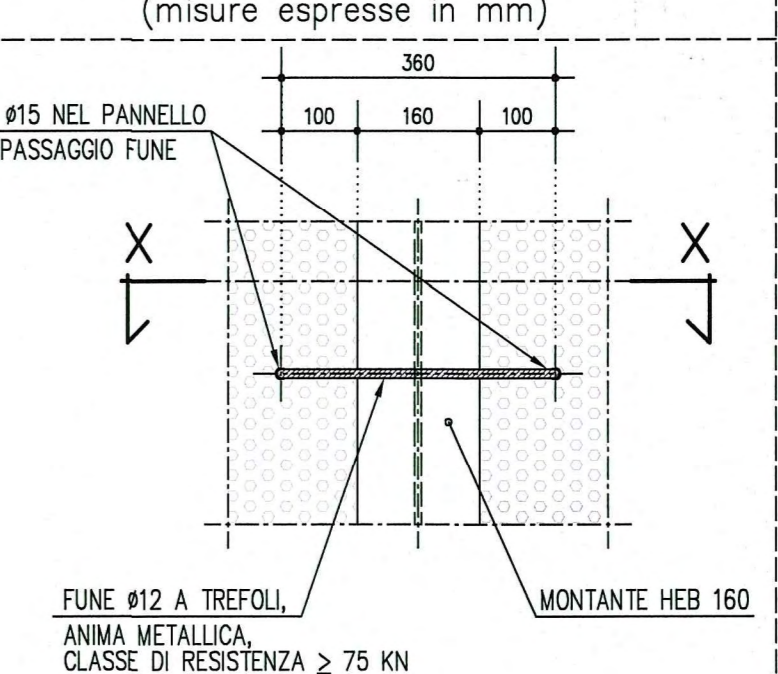
DISPOSITIVI ANTICADUTA PER PANNELLI FONO-ASSORBENTI - 1:20 DA METTERE IN OPERA NEL TRATTO IN ADIACENZA STRADA DI RACCORDO SPIO E AUTOSTRADALE TERRE VERDIANE (FRA I MONTANTI M128 E M142)



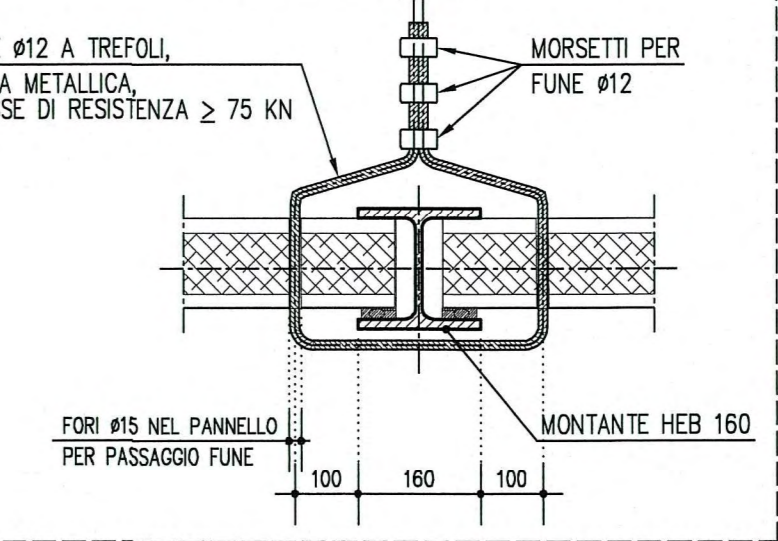
DETTAGLIO "Y" - 1:10 (misure espresse in mm)



DETTAGLIO "X" - 1:10 (misure espresse in mm)



SEZIONE X-X 1:10



Autocomitoriale della CISA S.p.A.
Via Cambaora 26/A - Frazione Ponte Taro - 43015 NOCETO (PR)

PIZZAROTTI
FONDATA NEL 1910

AUTOSTRADA DELLA CISA A15
RACCORDO AUTOSTRADALE A15/A22
CORRIDOIO PLURIMOZIONALE TIRENO-BRENNERO
RACCORDO AUTOSTRADALE FRA L'AUTOSTRADA DELLA CISA-FONTEVIVO (PR) E L'AUTOSTRADA DEL BRENNERO-NOGAROLE ROCCA (VR), I LOTTO.

C.U.P. G61B04000060008 C.I.G. 307068161E

PROGETTO ESECUTIVO

Autocomitoriale della CISA S.p.A.
Il Direttore: *[Signature]* Il Responsabile del Procedimento: *[Signature]* Il Progettista: *[Signature]*

Il Responsabile dei lavori: *[Signature]* IMPRESA PIZZAROTTI & C. S.p.A.
Il Direttore Tecnico: *[Signature]*

IMPRESA PIZZAROTTI & C. S.p.A. *[Signature]* Il Geologo: NA
Il Direttore Tecnico: *[Signature]*

PROGETTAZIONE DI: *[Signature]* Il Progettista: Ing. Fabio Nigrelli
Ordine degli Ingegneri della Provincia di Palermo n.3581

A.T.: **idreosse** **ROKSOIL** **VIA**
INGEGNERIA S.p.A. INGEGNERIA S.p.A. INGEGNERIA S.p.A.

Consulenza specialistica a cura di: *[Signature]* Il Progettista Responsabile: Ing. Pietro MAZZOLI
Impresa Pizzarotti & C. S.p.A. Ing. Pietro MAZZOLI
Impresa Pizzarotti & C. S.p.A. Ing. Pietro MAZZOLI
Ordine degli Ingegneri della Provincia di Parma n. 422

Titolo Elaborato: **Asse principale Interventi di mitigazione acustica (barriere antirumore) Barriera acustica B6 - dal km 4+018 al km 4+519 Particolari delle opere di mitigazione acustica** Data Emisione Progetto: 18/03/2014
Scala: VARIE

Matr. Elaborato:

Aut. Emis.	Aut. Cons.	Aut. L. 1	Aut. L. 2	Aut. L. 3	Aut. L. 4	Aut. L. 5	Aut. L. 6	Aut. L. 7	Aut. L. 8	Aut. L. 9	Aut. L. 10	Aut. L. 11	Aut. L. 12	Aut. L. 13	Aut. L. 14	Aut. L. 15	Aut. L. 16	Aut. L. 17	Aut. L. 18	Aut. L. 19	Aut. L. 20	

Rev.

B	12/12/2014	Interventi A15																				
A	04/07/2014	REMISSIONE PROGETTO ESECUTIVO																				

Elaborato da: *[Signature]* Verificato da: *[Signature]* Approvato da: *[Signature]*