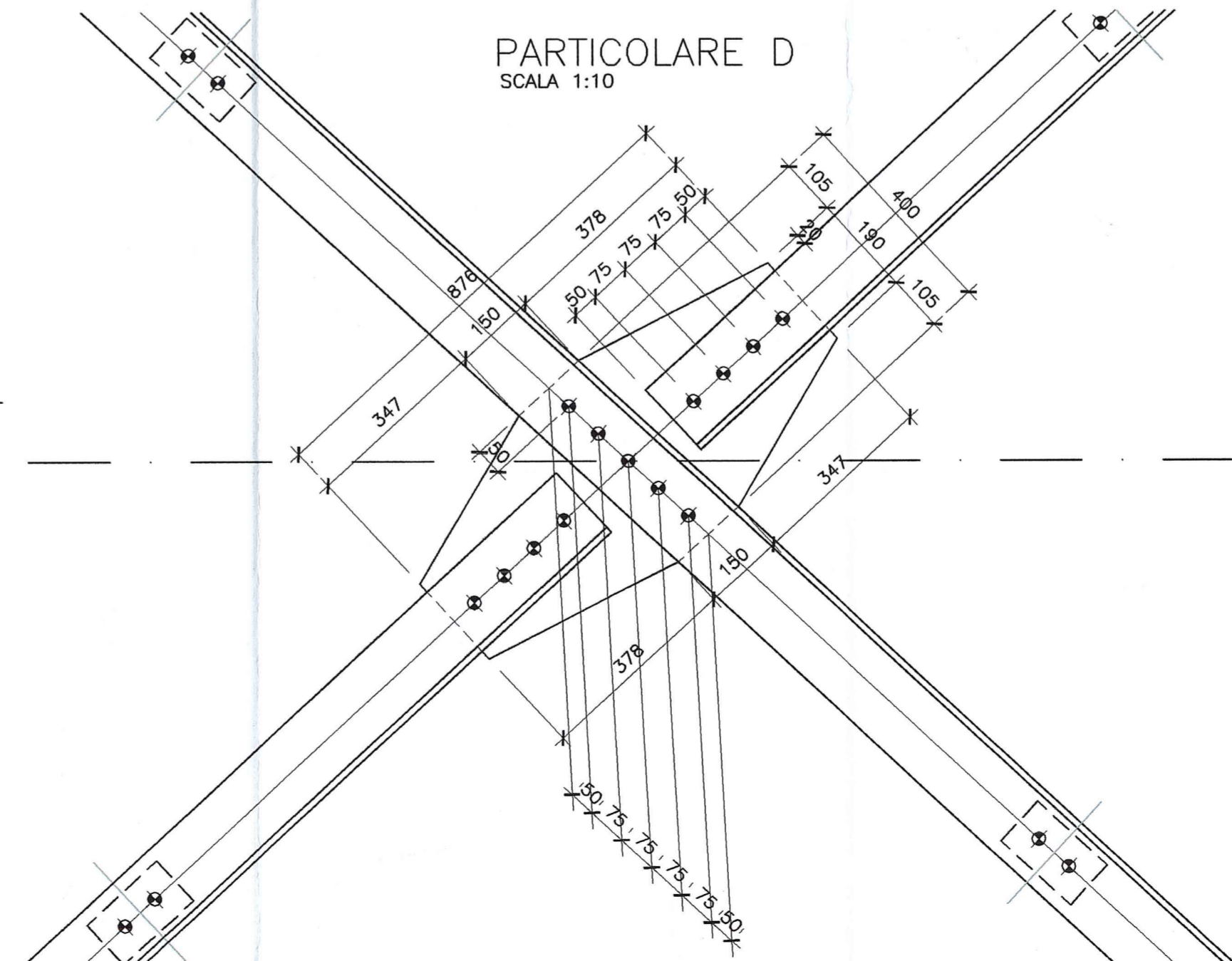
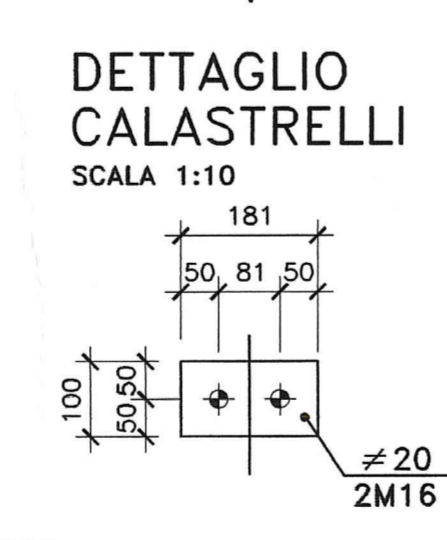
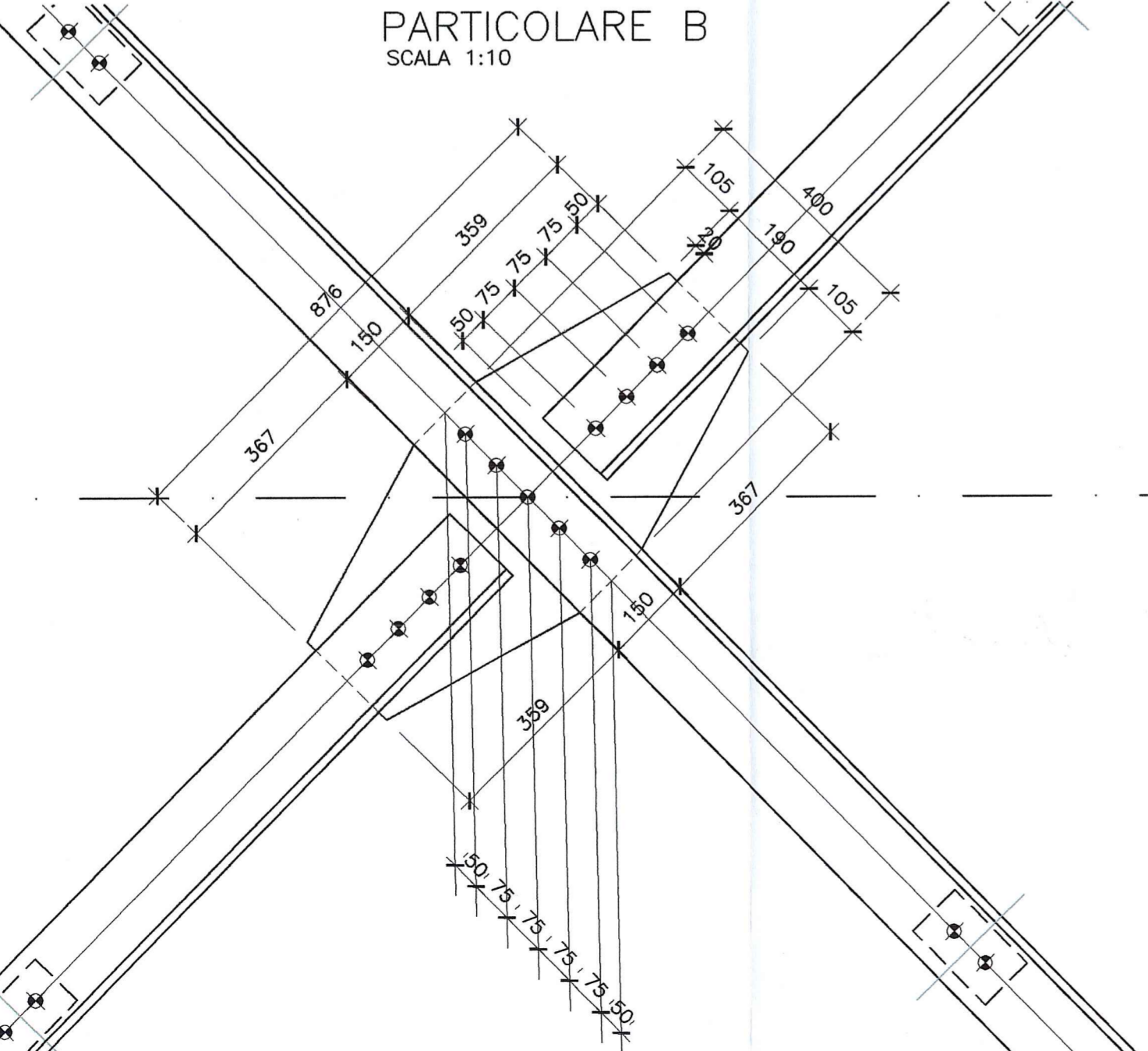
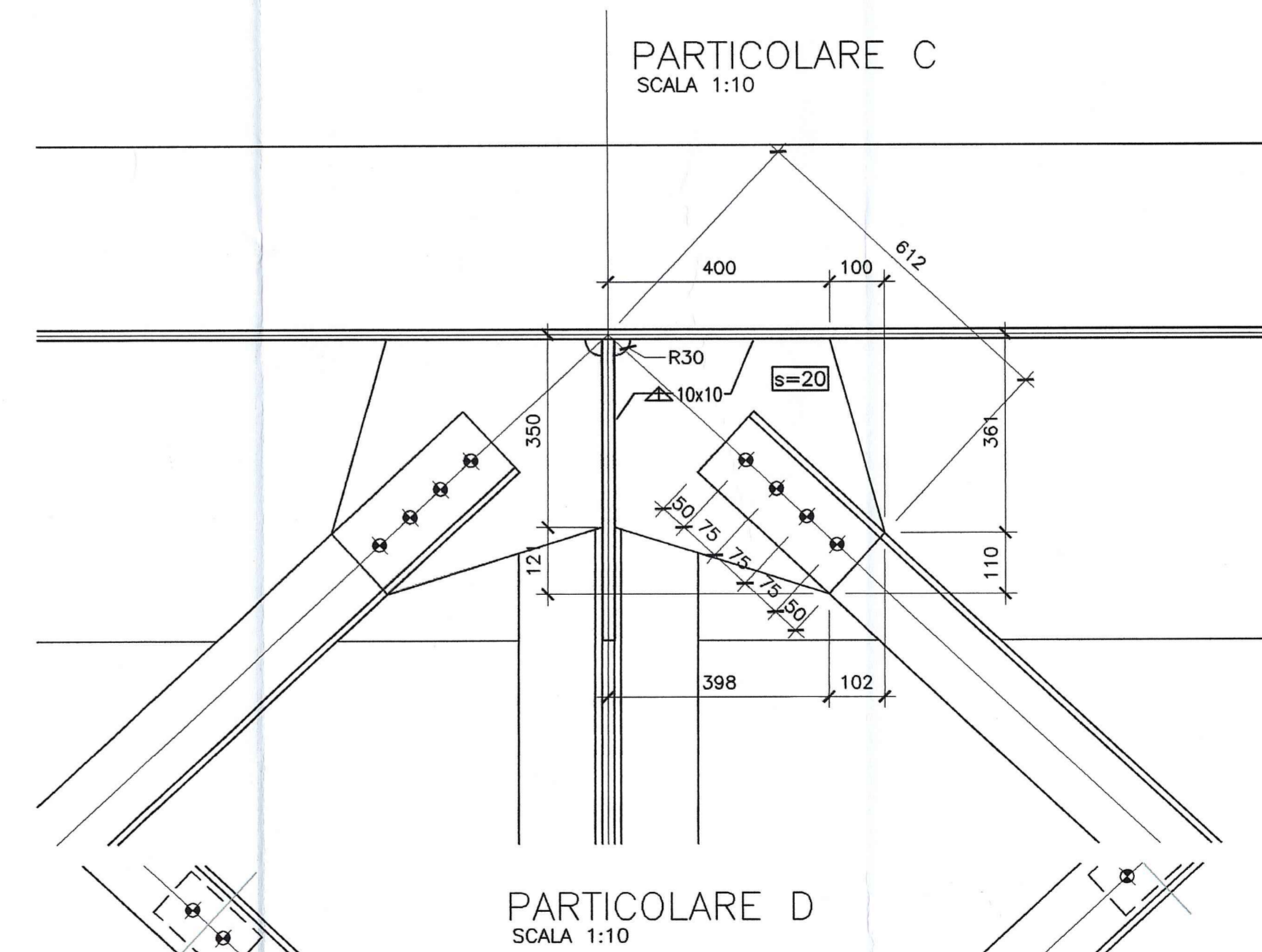
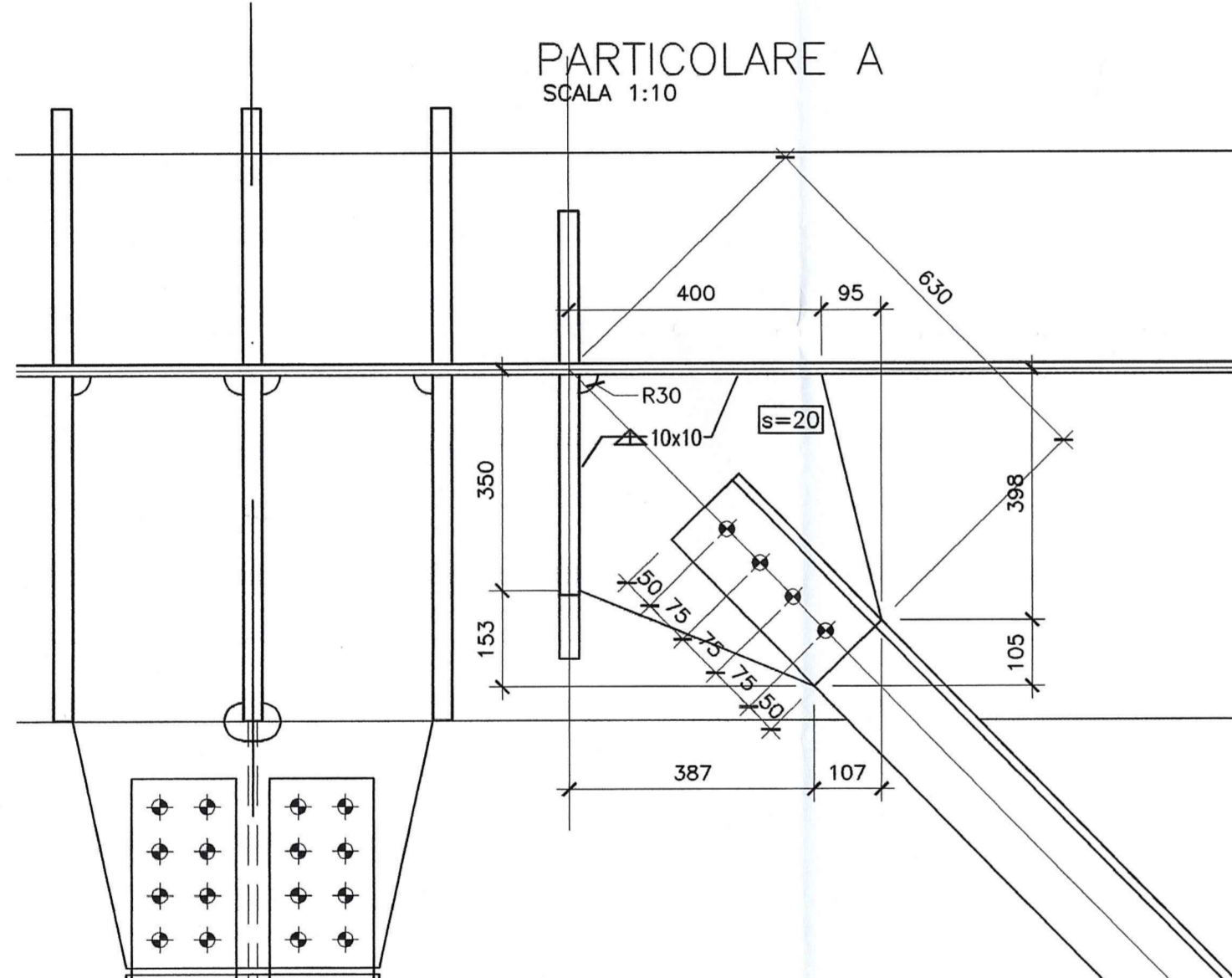
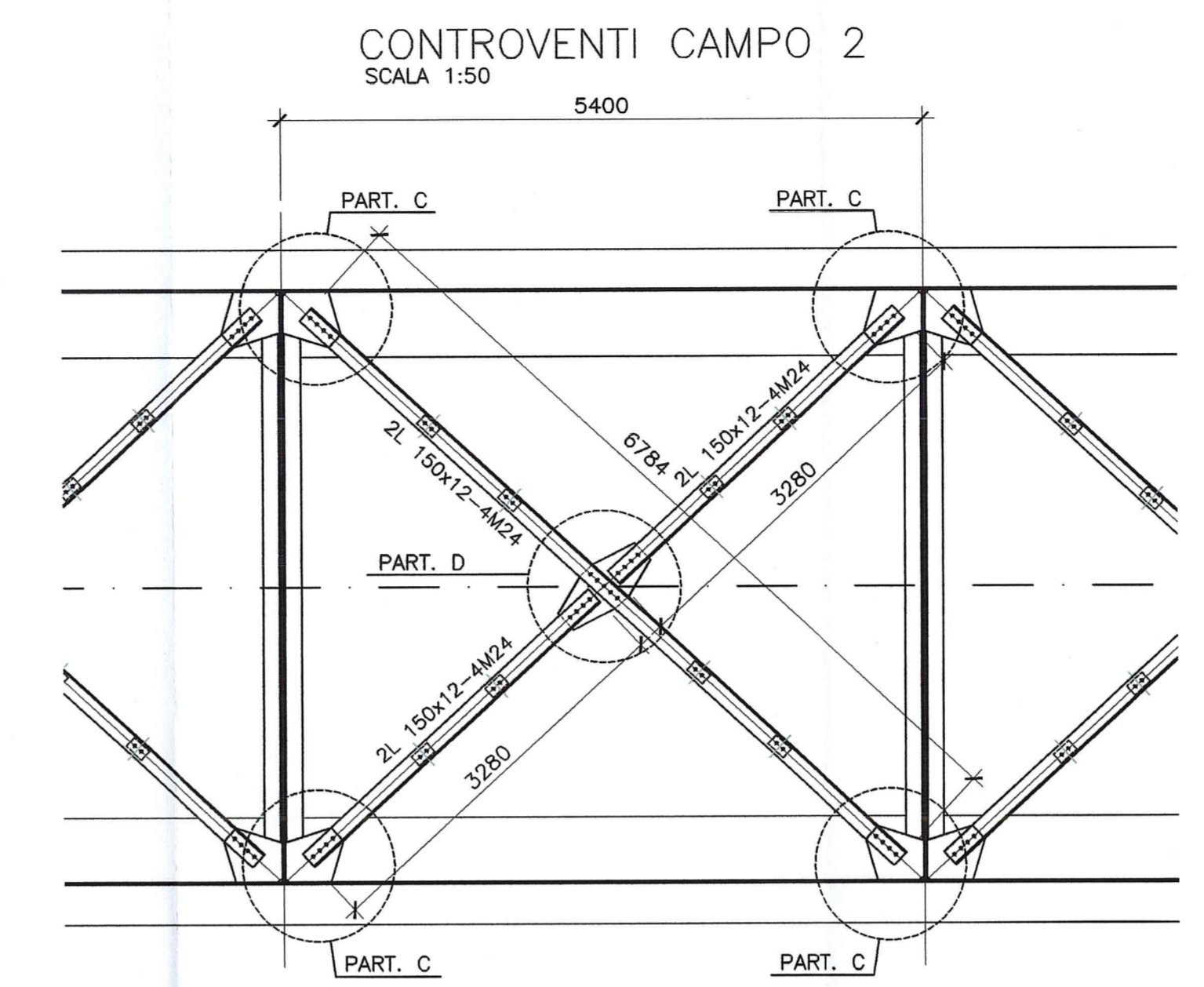
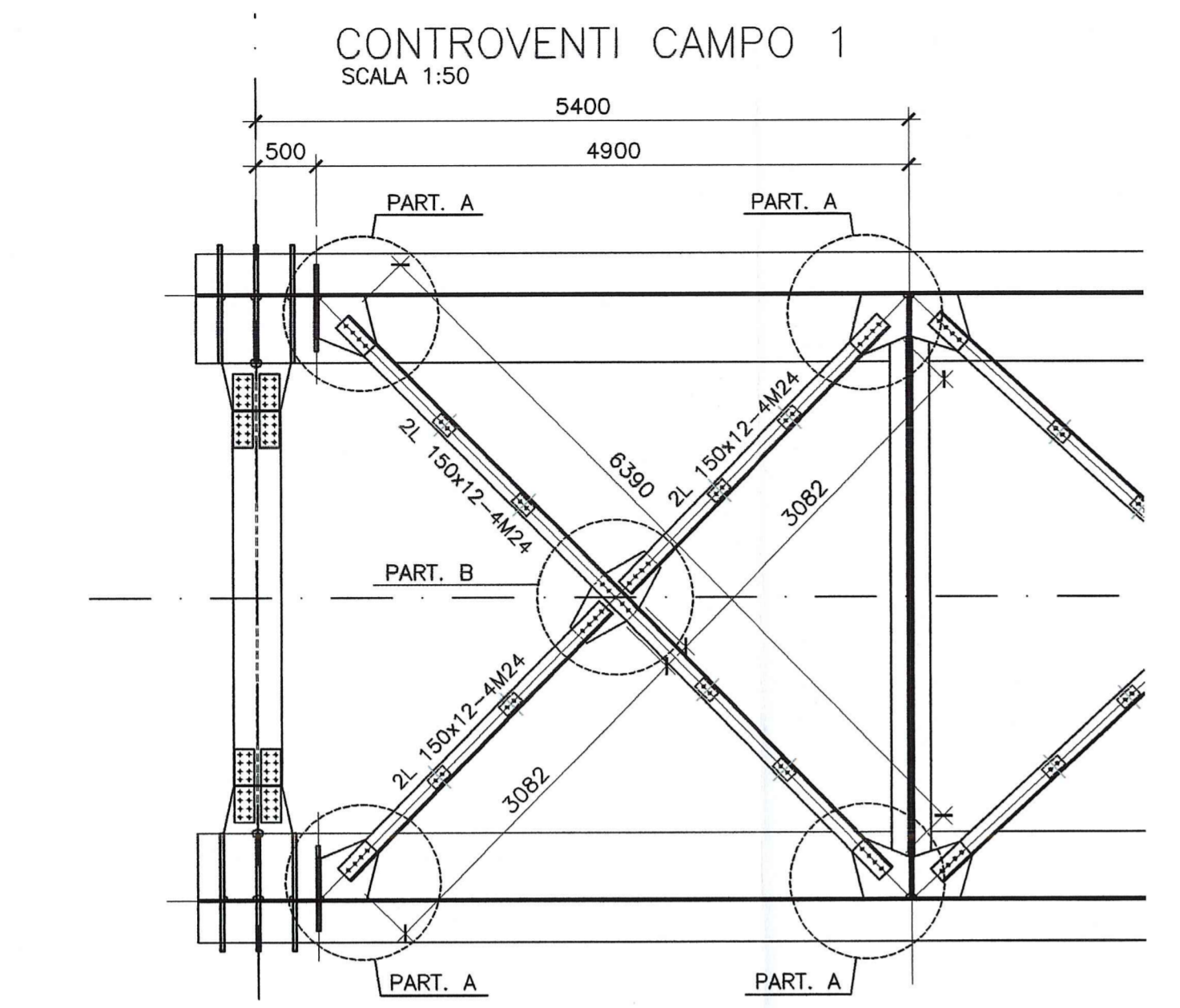
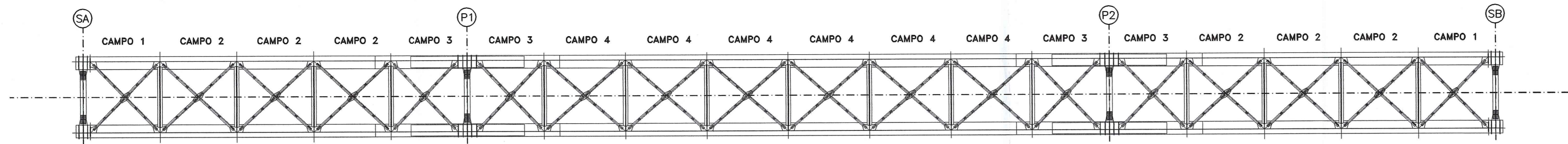


DOCUMENTI DI RIFERIMENTO	
DESCRIZIONE	CODIFICA
CARATTERISTICHE DEI MATERIALI E SPECIFICHE TECNICHE	RAAA1EVAPCA09GSP001.dwg
DESCRIZIONE DELLA MODIFICA:	
Revisione generale	



Comitente: **AUTOCAMIONALE DELLA CISA S.p.A.**
Via Camboara 26/A - Frazione Ponte Taro - 43015 NOCETO (PR)

Impresa Esecutrice: **PIZZAROTTI**
FONDATA NEL 1910

AUTOSTRADA DELLA CISA A15
RACCORDO AUTOSTRADALE A15/A22
CORRIDOIO PLURIMODALE TIRRENO-BRENNERO
RACCORDO AUTOSTRADALE FRA L' AUTOSTRADA DELLA CISA-FONTEVIVO (PR)
E L' AUTOSTRADA DEL BRENNERO-NOGAROLE ROCCA (VR). I LOTTO.
C.U.P. G61B0400060008 C.I.G. 307068161E

PROGETTO ESECUTIVO

AUTOCAMIONALE DELLA CISA S.p.A.
Il Direttore TIBRE: [Signature] Il Responsabile del Procedimento: [Signature] Il Progettista: [Signature]

IMPRESA PIZZAROTTI & C. S.p.A.
Il Direttore Tecnico: **PIZZAROTTI & C. S.p.A.**
Il Responsabile del Progetto: **PIZZAROTTI & C. S.p.A.**
Dati: **PIZZAROTTI & C. S.p.A.**

PROGETTAZIONE DI: **PIZZAROTTI**
FONDATA NEL 1910

A.T.I.: **idrosse engineering** **ROCKSOUL S.p.A.** **VIA**
MANDATARIA

Consulenza specialistica a cura di: **PIZZAROTTI & C. S.p.A.**

NA

Il Geologo: NA

Il Progettista:
Ing. Giovanni Piazza
Ordine degli Ingegneri della Provincia di Roma n. A-27296

Coordinatore per la Sicurezza in fase di Progettazione:
Ing. Giovanni Maria Cepparotti
Ordine degli Ingegneri della Provincia di Viterbo n. 392

Progettista Responsabile Integrazione Prestazioni Specialistiche:
Impresa **PIZZAROTTI & C. S.p.A.**
Ing. Pietro Pizzarotti
Ordine degli Ingegneri della Provincia di Parma n. 821

Titolo Elaborato: **Asse principale Cavalcavia**
Cavalcavia autostazione Trecaali-Terre Verdiane (svincolo)
Carpenteria metallica - Controventi inferiori - tav.1/2

Data Emisione Progetto: 18/03/2014

Scala: varie

NUM. IDENTIFICATIVO	CODICE COMMESSA	LOTTO	PAGE	ENTE	AMBITO	CAV. OPERA	NUM. OPERA	PART. OPERA	TIPO DOC.	NUM. PROG. DOC.	REVISIONE
	RAAA	1	E	V	AP	CA	09	I	CA	003	B

Rev.	Data	DESCRIZIONE REVISIONE	Redatto	Approvato
B	10/10/2014	REVISIONE A SEGUITO ISTRUTTORIA RINA	R. FIORE	G. PIAZZA
A	13/06/2014	RIEMMISSIONE PROGETTO ESECUTIVO	A. CANTARELLA	G. PIAZZA

RAAA1EVAPCA09GSP001.dwg