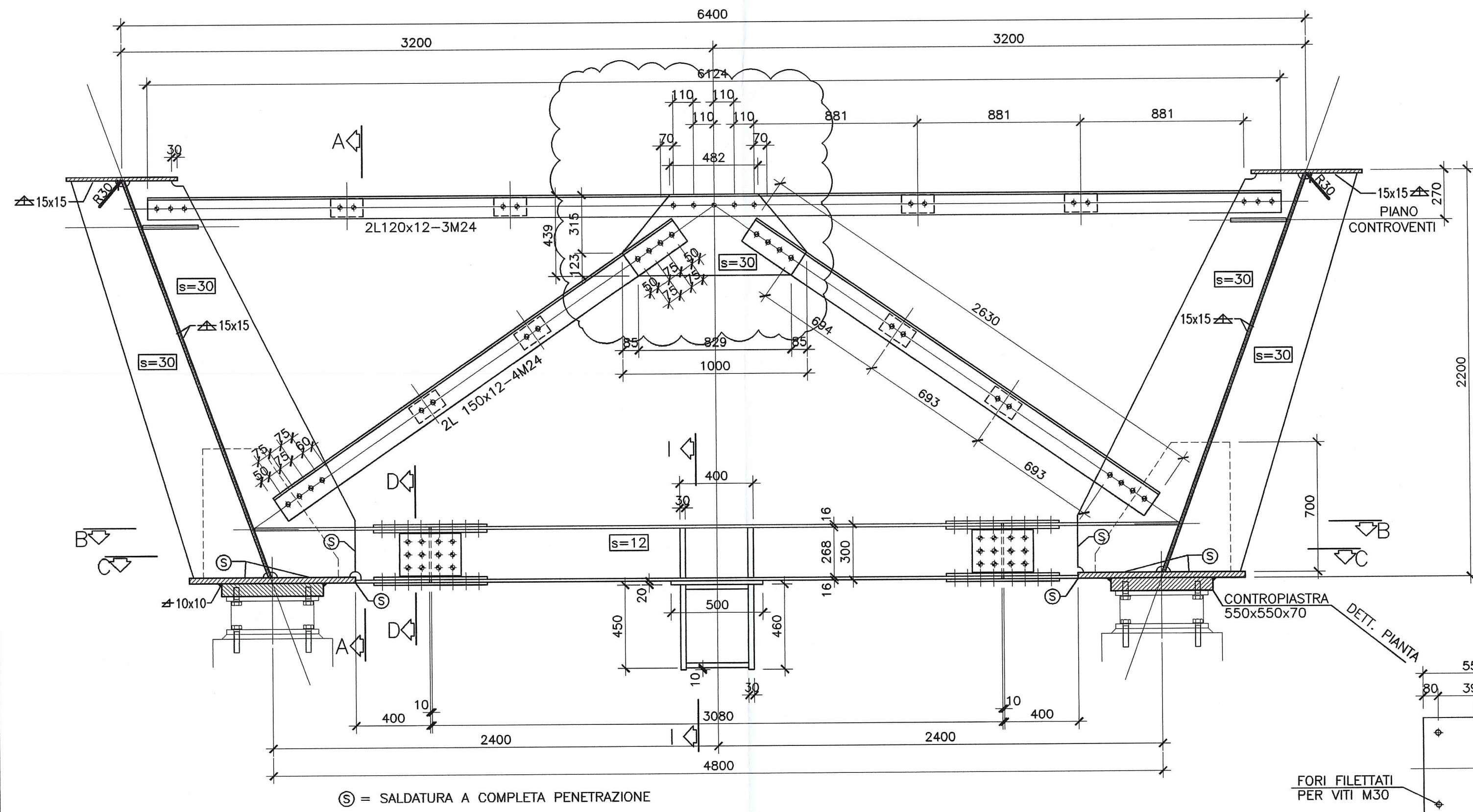
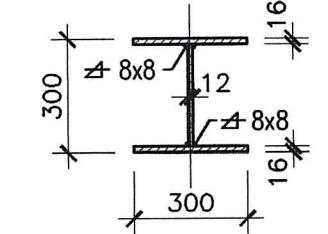


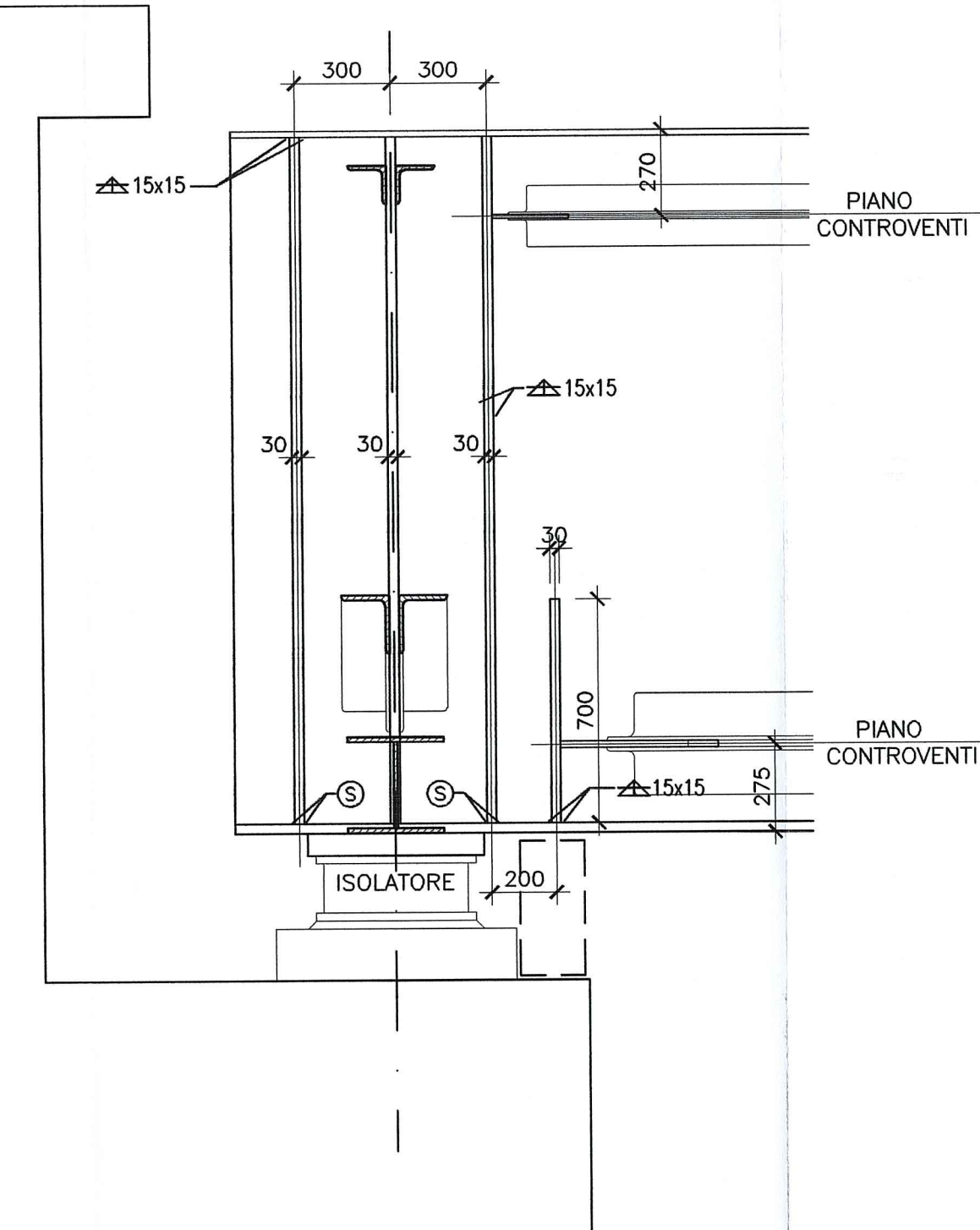
VISTA DIAFRAMMA (DS1)
SCALA 1:20



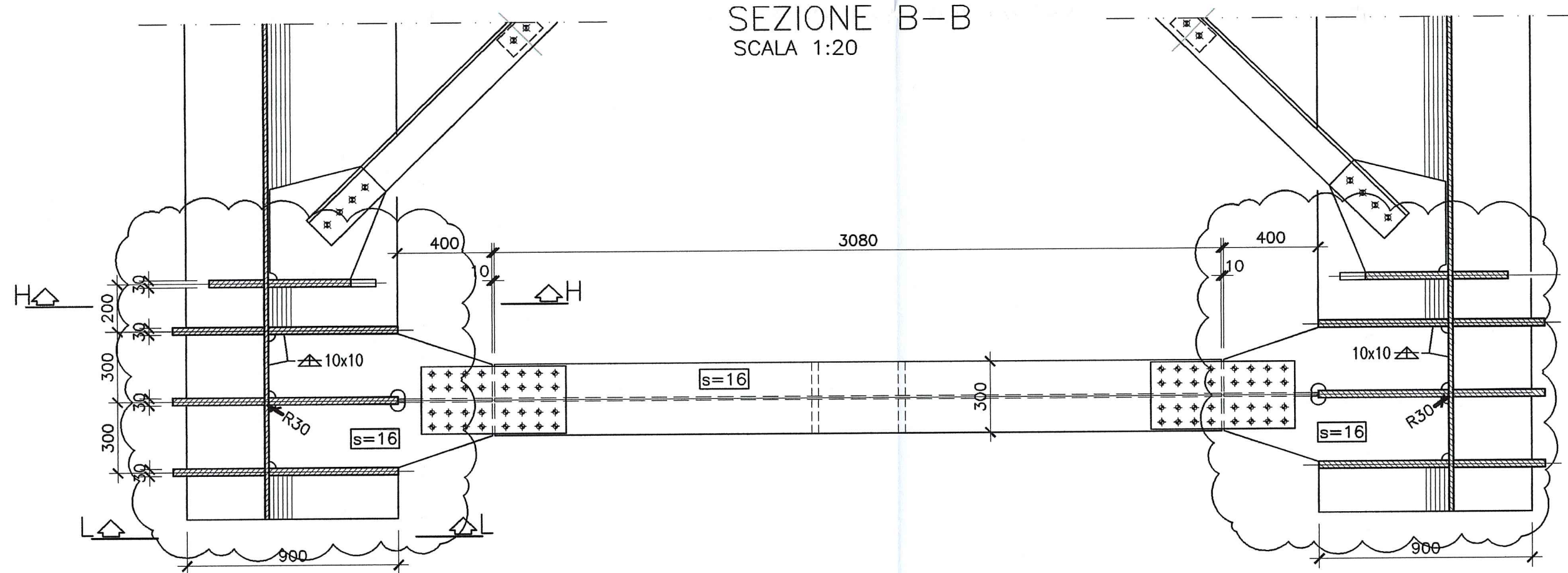
PARTICOLARE TRAVE DI COLLEGAMENTO
SCALA 1:20



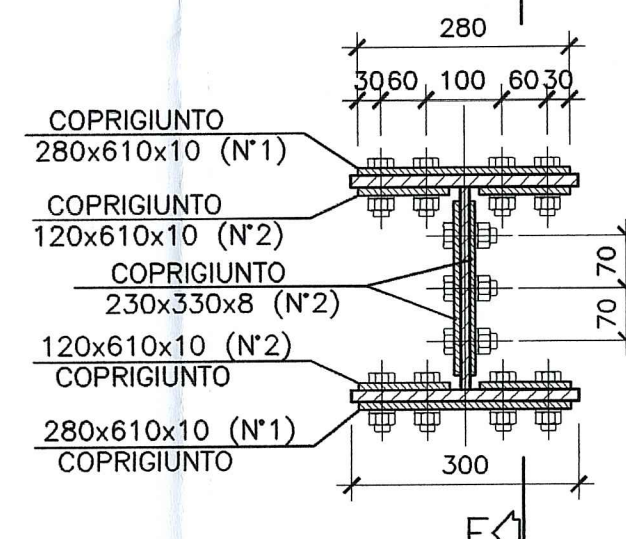
SEZIONE A-A
SCALA 1:20



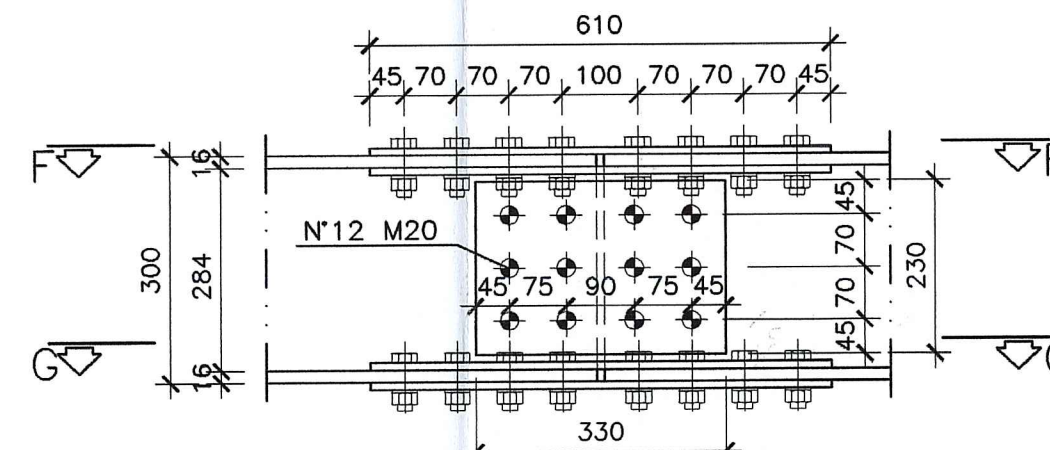
SEZIONE B-B
SCALA 1:20



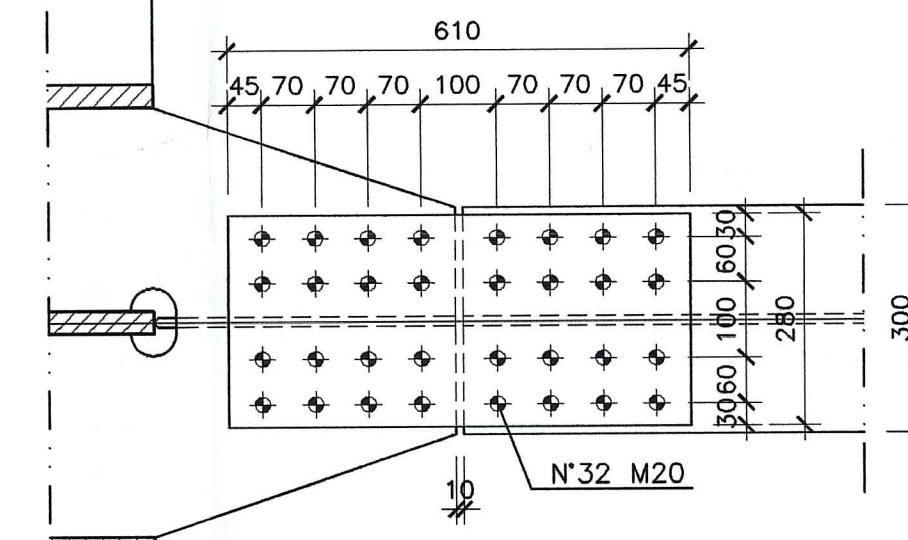
SEZIONE D-D
SCALA 1:10



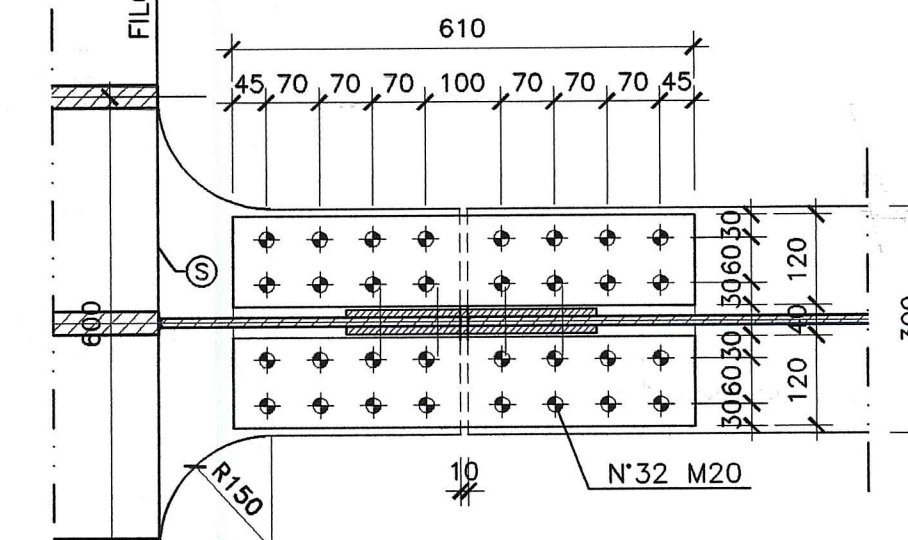
SEZIONE E-E
SCALA 1:10



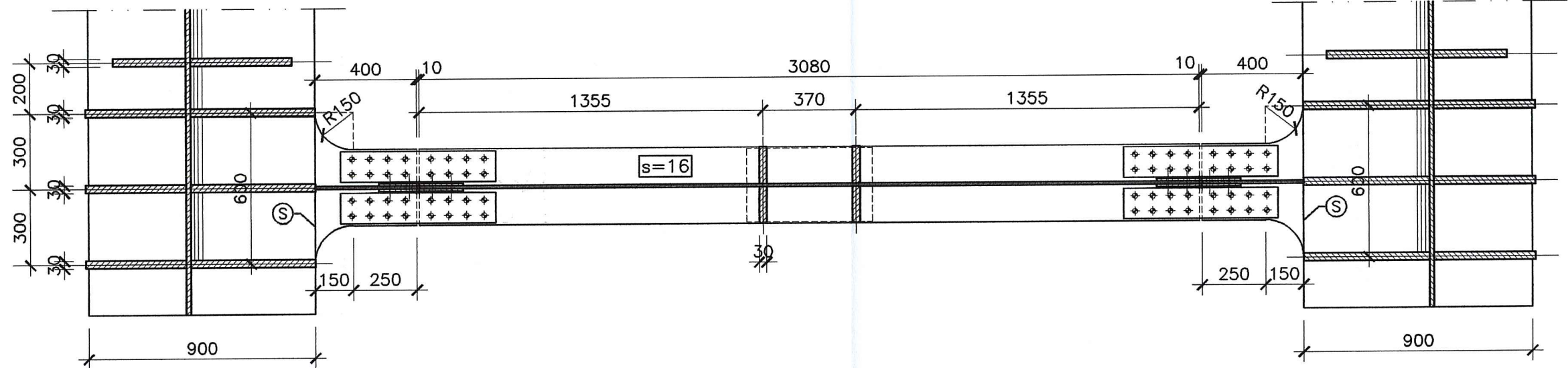
SEZIONE F-F
SCALA 1:10



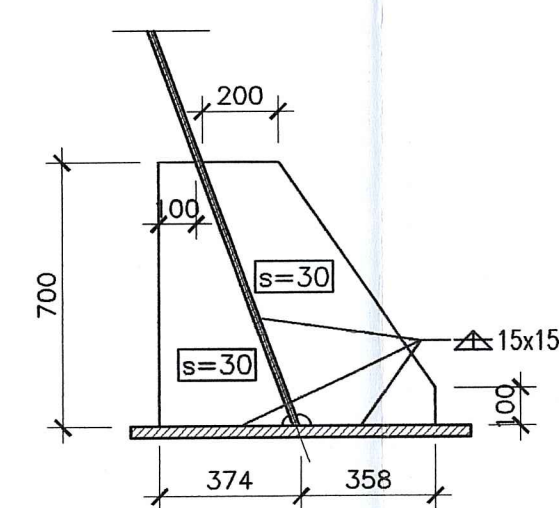
SEZIONE G-G
SCALA 1:10



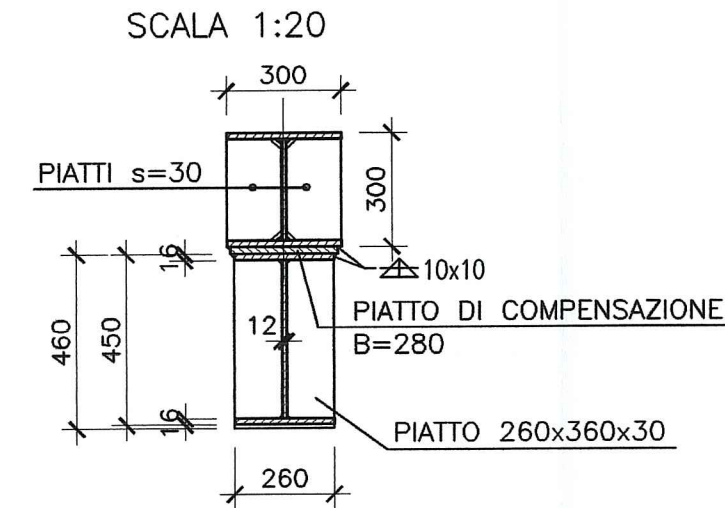
SEZIONE C-C
SCALA 1:20



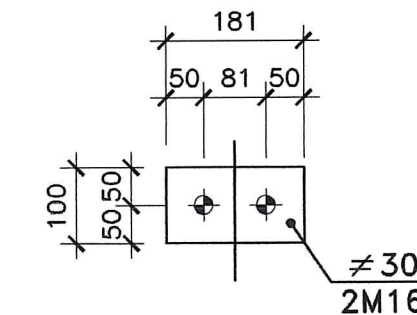
SEZIONE H-H
SCALA 1:20



SEZIONE I-I
SCALA 1:20



DETTAGLIO CALASTRELLI
SCALA 1:10



DOCUMENTI DI RIFERIMENTO	
DESCRIZIONE	CODIFICA
CARATTERISTICHE DEI MATERIALI E SPECIFICHE TECNICHE	RAAA1EVAPCA09GSP001.dwg
DESCRIZIONE DELLA MODIFICA:	
Indicate dimensioni gola saldature. Aggiunte dimensioni fazzoletti.	

Committente: **AUTOCAMIONALE DELLA CISA S.p.A.**
Via Combara 26/A - Frazione Ponte Taro - 43015 NOCETO (PR)

Impresa Esecutrice: **PIZZAROTTI**
FONDATA NEL 1910

**AUTOSTRADA DELLA CISA A15
RACCORDO AUTOSTRADALE A15/A22
CORRIDOIO PLURIMODALE TIRRENO-BRENNERO
RACCORDO AUTOSTRADALE FRA L' AUTOSTRADA DELLA CISA-FONTEVIVO (PR)
E L' AUTOSTRADA DEL BRENNERO-NOGAROLE ROCCA (VR). I LOTTO.**
C.U.P. G61B04000060008 C.I.G. 307068161E

PROGETTO ESECUTIVO

AUTOCAMIONALE DELLA CISA S.p.A.
Il Direttore TIRRE: *A* Il Responsabile del Procedimento: *B* Il Presidente: *C*

IMPRESA PIZZAROTTI & C. S.p.A.
Il Direttore Tecnico: *D*
Ing. Luca Bondanelli

Il Geologo: NA

PROGETTAZIONE DI: **PIZZAROTTI**
FONDATA NEL 1910

A.T.I.: **idrosse engineering** **ROKSOUL** **VIA**

Il Progettista: **Ing. Giovanni Piazza**
Ordine degli Ingegneri della Provincia di Roma n. A-27296

Coordinatore per la Sicurezza in fase di Progettazione: **Ing. Giovanni Maria Cepparotti**
Ordine degli Ingegneri della Provincia di Viterbo n. 952

Consulenza specialistica a cura di: **Ing. Pietro Mazzoli**
Impresa PIZZAROTTI & C. S.p.A.
ING. PIETRO MAZZOLI
ISCRITTO ORDINE INGEGNERI PARMA n. 821

Titolo Elaborato: **Asse principale
Cavalcavia
Cavalcavia autostazione Trecasali-Terre Verdiane (svincolo)
Carpenteria metallica - Diaframmi di spalla**

Data Emissione Progetto: 18/03/2014
Scala: varie

NUM. IDENTIFICAZIONE	CODICE COMMESSA	LOTTO	FASE	ENTE	AMBITO	CAT. OPERA	NUM. OPERA	PART. OPERA	TIPO DOC.	NUM. PROJ. DOC.	REVISIONE
	RAAA	1	E	V	AP	CA	09	I	CA	007	B

B 10/10/2014 REVISIONE A SEGUITO ISTRUTTORIA RINA R. FIORE G. PIAZZA MAZZOLI
 A 13/06/2014 REVISIONE PROGETTO ESECUTIVO A. CANTARELLA G. PIAZZA MAZZOLI
 Rev. Data DESCRIZIONE REVISIONE Controlato Approvato