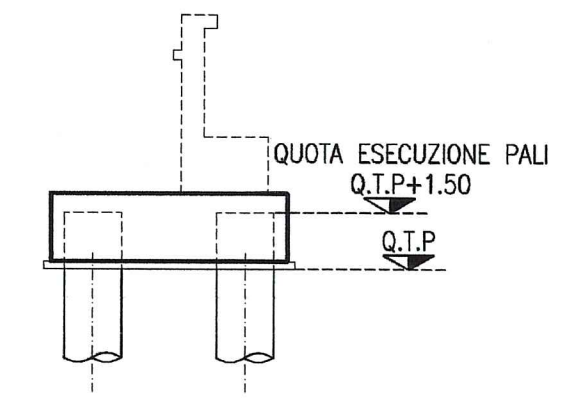


DESCRIZIONE DELLA MODIFICA:  
Corrette progressive spalle e pile

SCHEMA ESECUZIONE PALI SPALLE



N.B.:  
IL RITOMBAMENTO AVVERA' CON  
MATERIALE PROVENIENTE DA SCAVI

Commenti:

**AUTOCAMIONALE DELLA CISA S.p.A.**  
Via Camboara 26/A - Frazione Ponte Taro - 43015 NOCETO (PR)

Impresa Esecutrice: **PIZZAROTTI**  
FONDATA NEL 1910

**AUTOSTRADA DELLA CISA A15  
RACCORDO AUTOSTRADALE A15/A22  
CORRIDOIO PLURIMODALE TIRRENO-BRENNERO  
RACCORDO AUTOSTRADALE FRA L' AUTOSTRADA DELLA CISA-FONTEVIVO (PR)  
E L' AUTOSTRADA DEL BRENNERO-NOGAROLE ROCCA (VR). I LOTTO.**  
C.U.P. G61B0400060008 C.I.G. 30768161E

**PROGETTO ESECUTIVO**

Il Direttore TIRE: *[Signature]* Il Responsabile del Procedimento: *[Signature]* Il Presidente: *[Signature]*

IMPRESA PIZZAROTTI & C. S.p.A.  
Il Direttore Tecnico: **IMPRESA PIZZAROTTI & C. S.p.A.**  
*Il Responsabile di Progetto*  
*Dott. Ing. Luca Bonadimanti*

Il Geologo: NA

PROGETTAZIONE DI: **PIZZAROTTI**  
FONDATA NEL 1910

Il Progettista: **Ing. Giovanni Pizzarotti**  
Ordine degli Ingegneri della Provincia di Roma n. A-27296  
7/10/C

A.T.I.: **idresse** **ROCKSOIL** **VIA**  
engineering MANIFATTURA MANIFATTURA

Coordinatore per la Sicurezza in fase di Progettazione: **Ing. Giovanni Maria Cepparotti**  
Ordine degli Ingegneri della Provincia di Viterbo n. 392

Consulenza specialistica a cura di: NA

Progettista Responsabile Integrazione Prestazioni Specialistiche:  
**Ing. Pietro Pizzarotti**  
**IMPRESA PIZZAROTTI**  
Ordine degli Ingegneri della Provincia di Roma n. A-27296  
**INGEGNERI PARMA n. 221**

Titolo Elaborato: **Asse principale  
Cavalcavia  
Cavalcavia autostazione Trecasali-Terre Verdiane (svincolo)  
Pianta scavi e fondazioni**

Data Emissione Progetto: 18/03/2014  
Scala: 1:200

Identif. Elaborato:

NUM. IDENTIFICATIVO	CODICE COMMESSA	LOTTO	FASE	ENTE	AMBITO	CAT. OPERA	NUM. OPERA	PARTI OPERA	TIPO DOC.	NUM. PROG. DOC.	REVISIONE
	RAAA	1	E	V	AP	CA	09	F	PL	001	B

Rev.	Data	DESCRIZIONE REVISIONE	Redatto	Controllato	Approvato
B	09/02/2015	REVISIONE A SEGUITO ISTRUTTORIA A15	A. CANTARELLA	G. PIAZZA	MAZZOLI
A	13/06/2014	REMISSIONE PROGETTO ESECUTIVO	A. CANTARELLA	G. PIAZZA	MAZZOLI

Il presente documento non viene fornito separatamente e costituisce parte integrante del progetto. E' vietata espressamente la ristampa o l'uso non autorizzato senza permesso scritto dalla CISA S.p.A. Qualsiasi ristampa o uso non autorizzato senza permesso scritto dalla CISA S.p.A. costituisce reato.