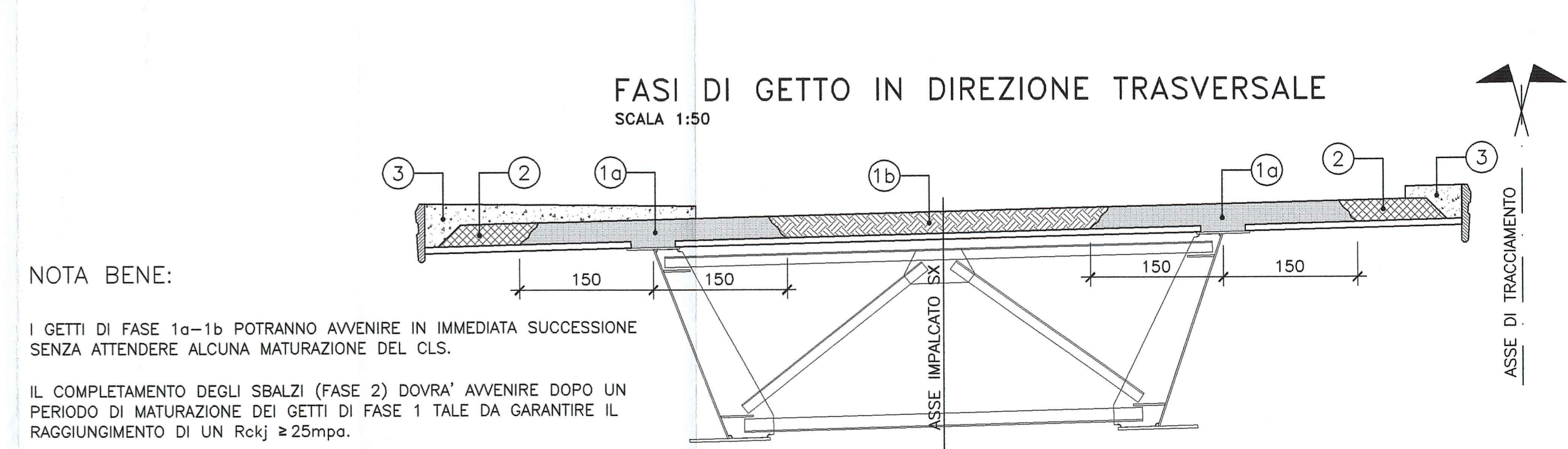
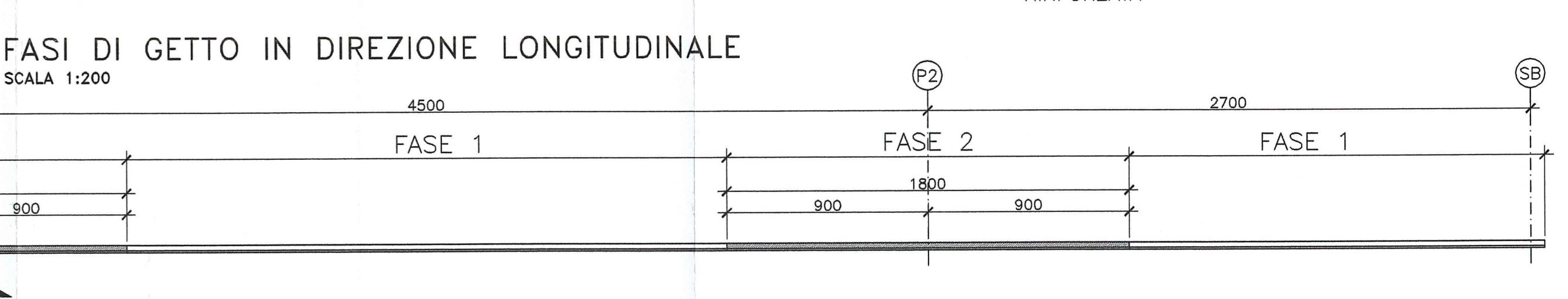
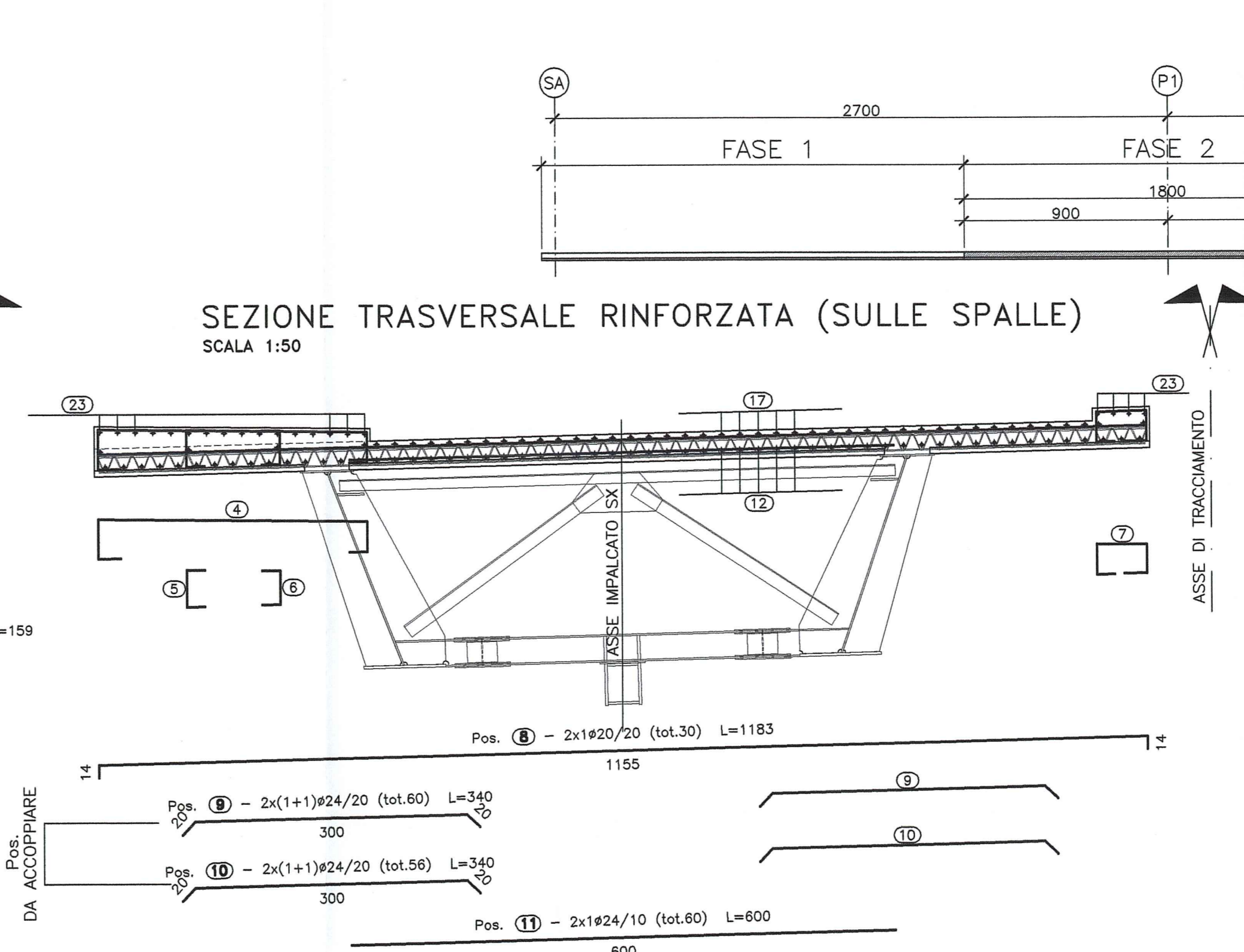
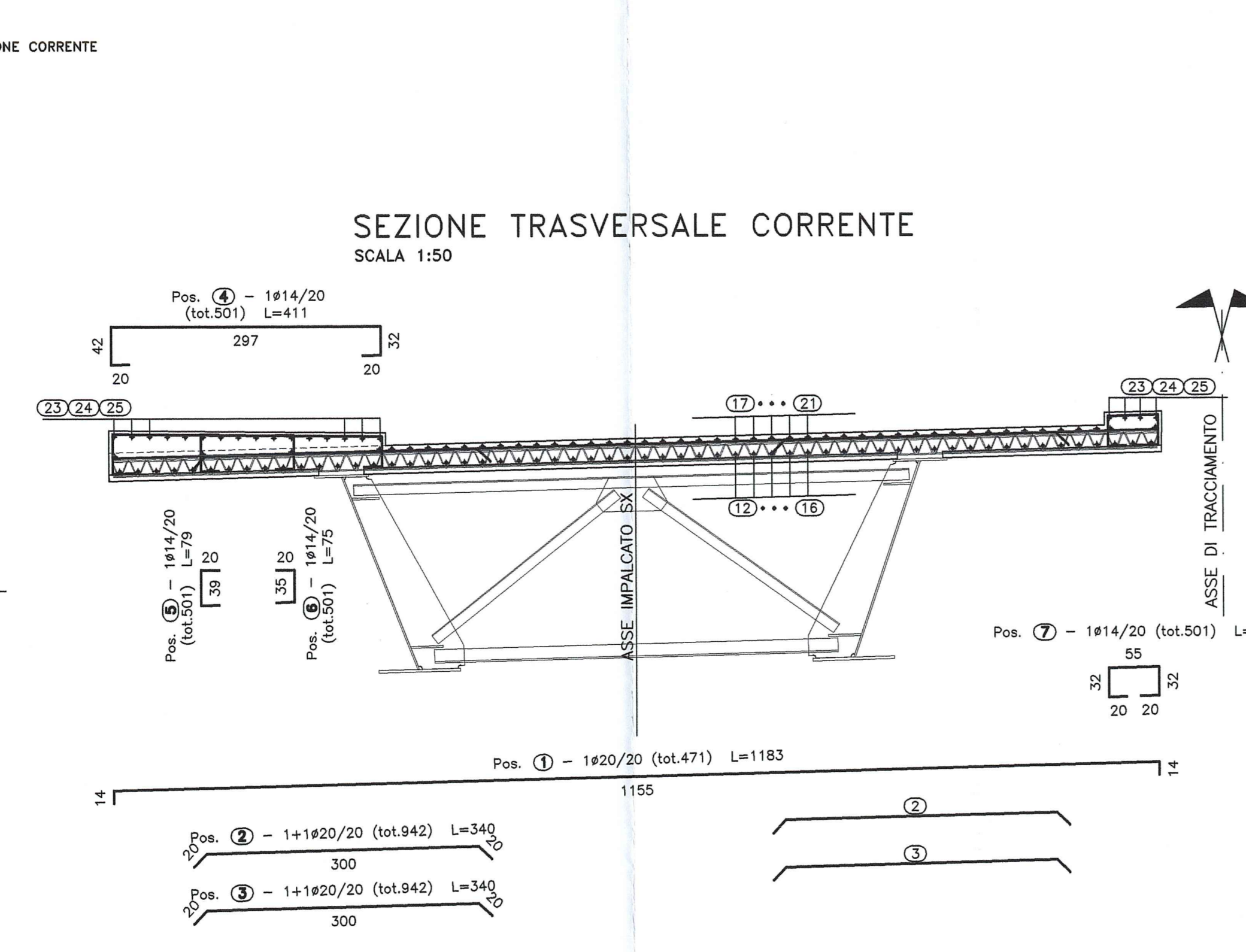
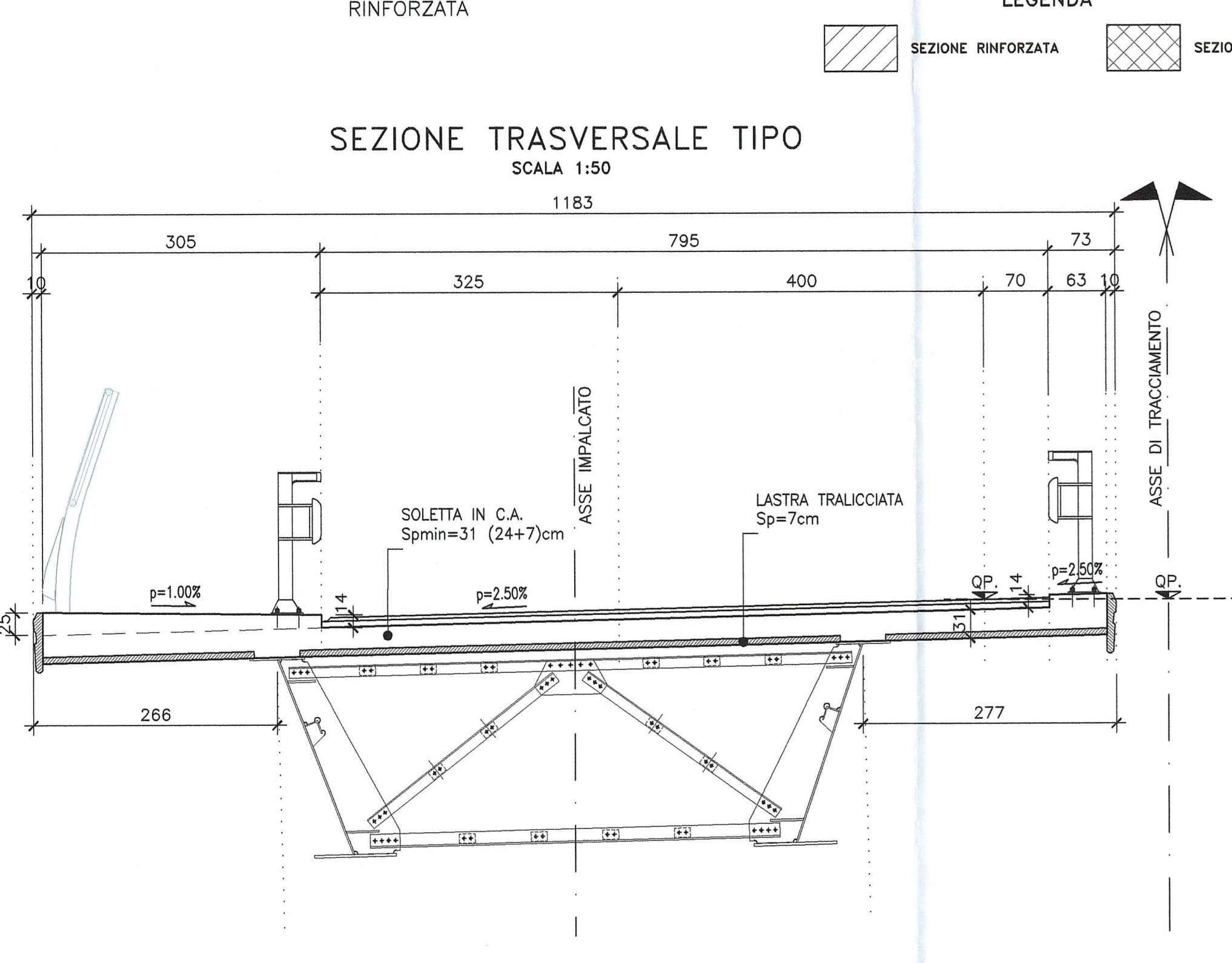
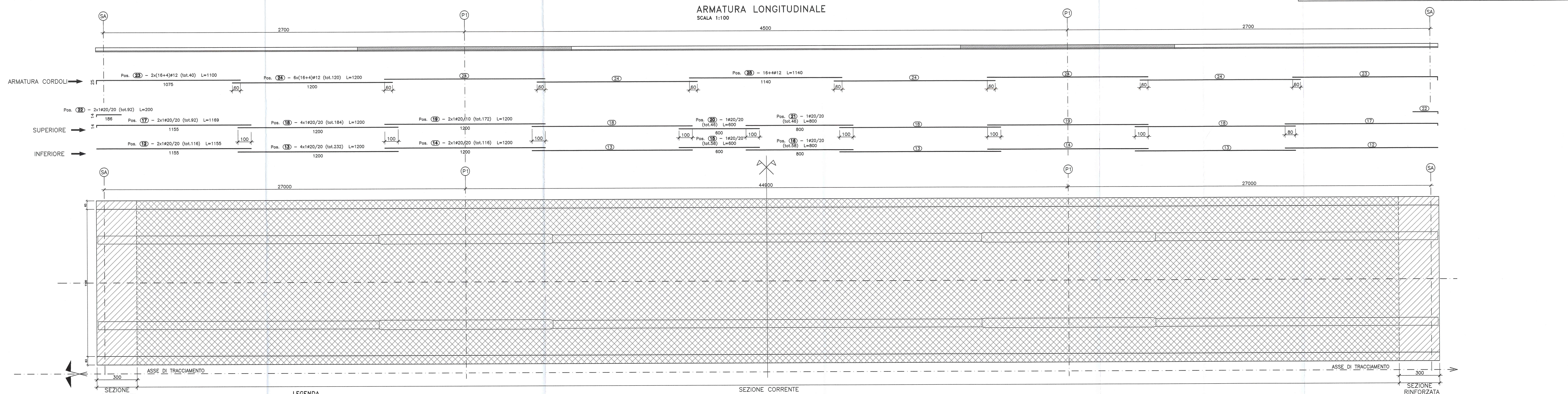
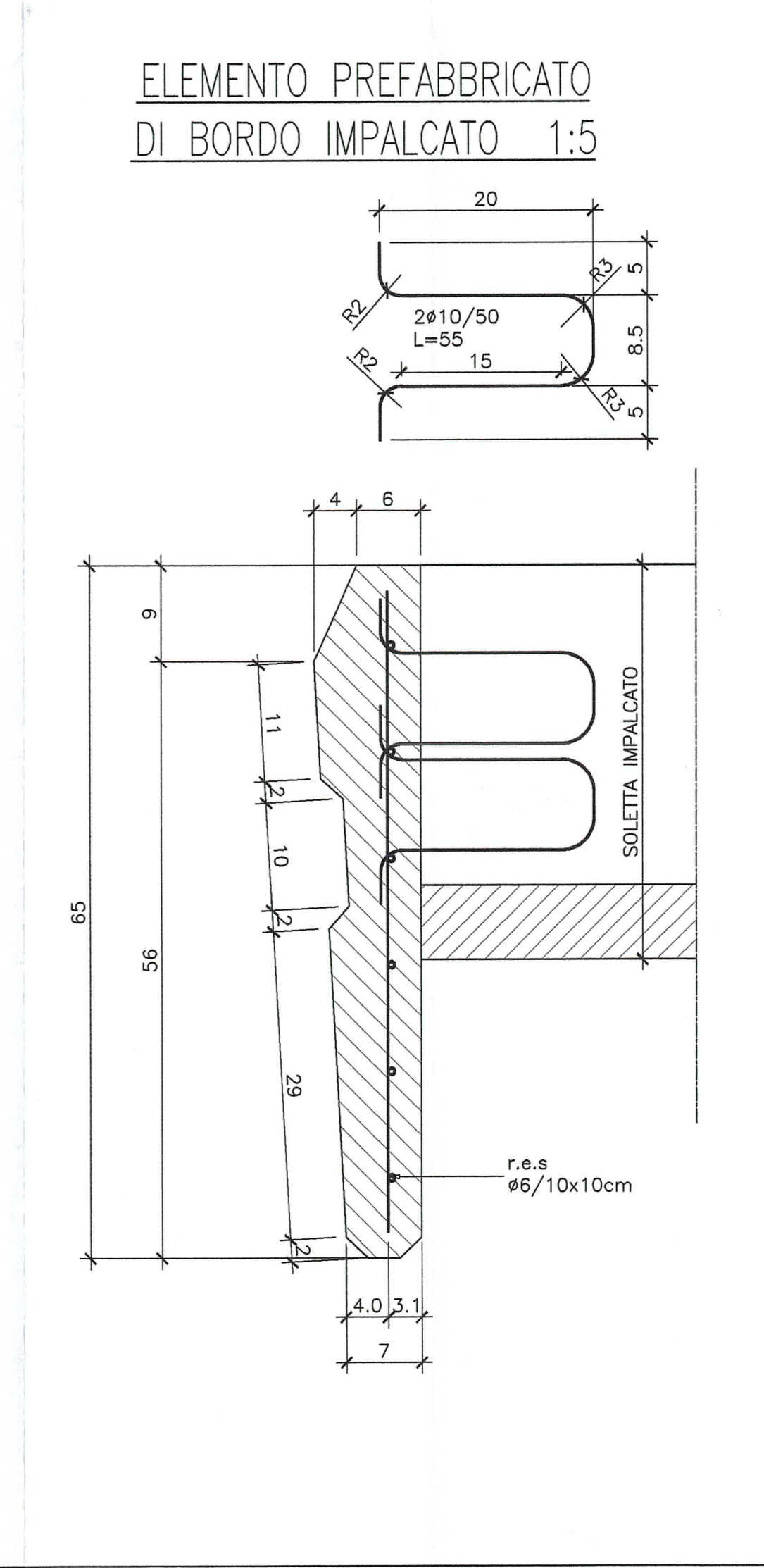
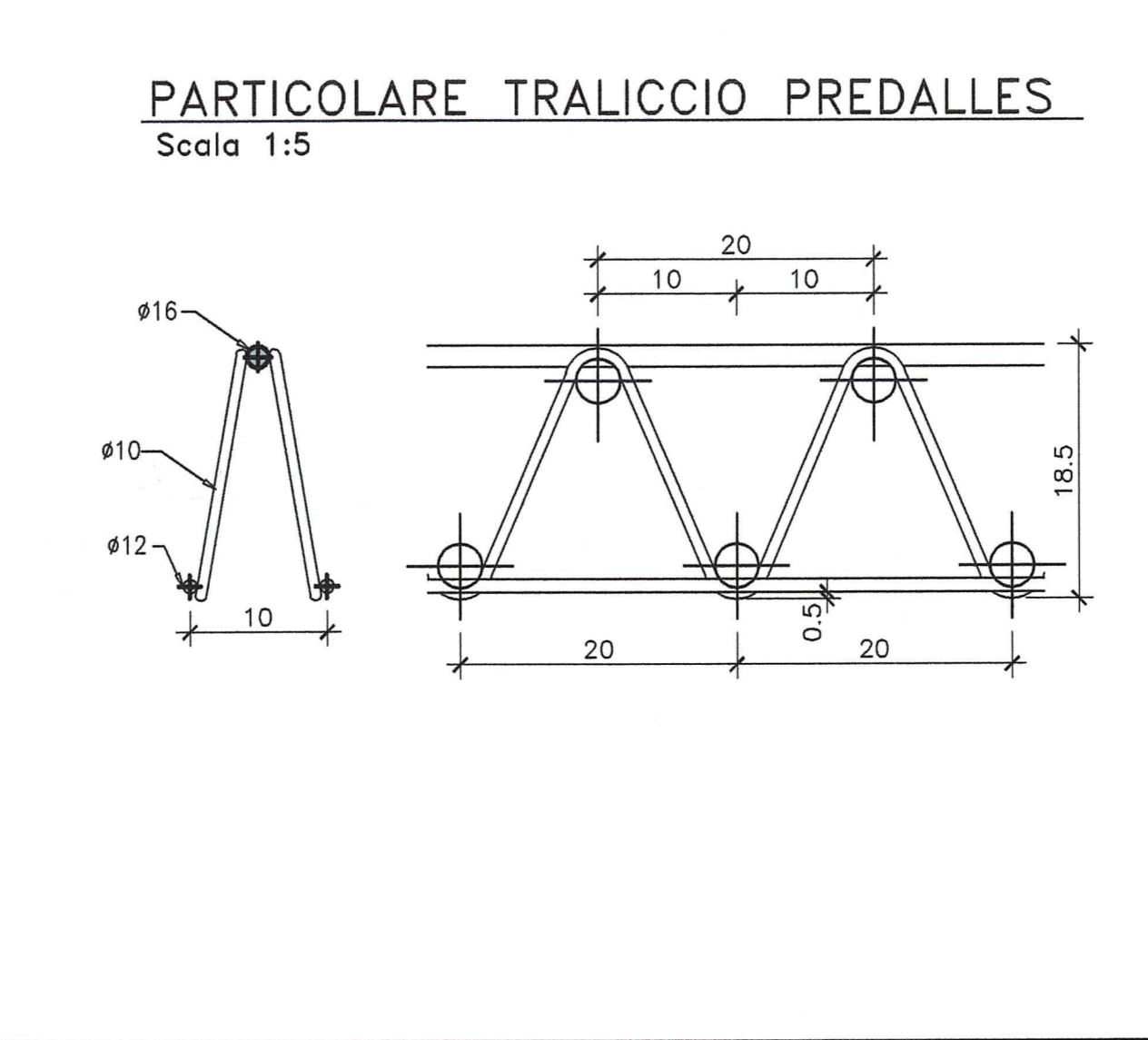
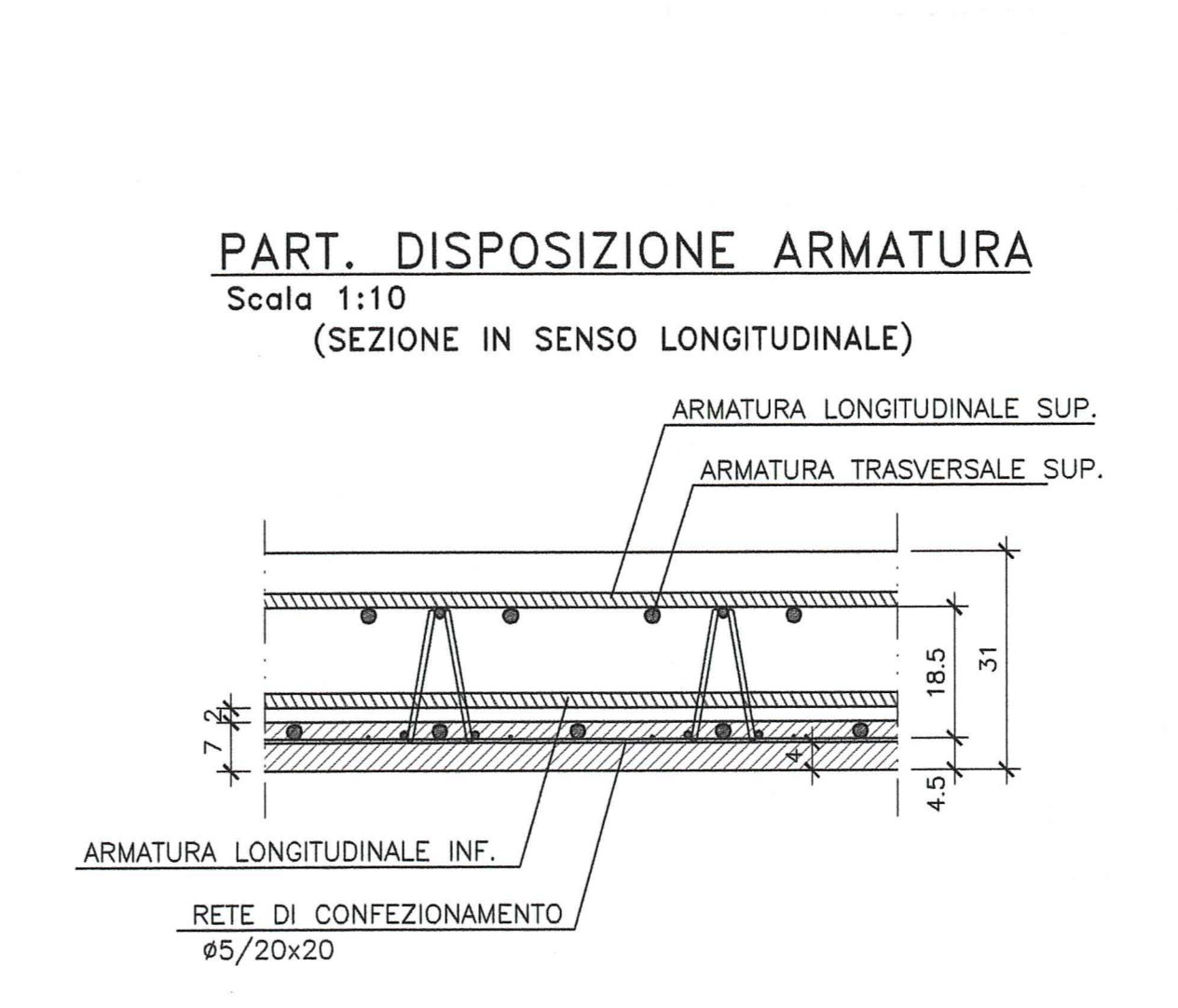
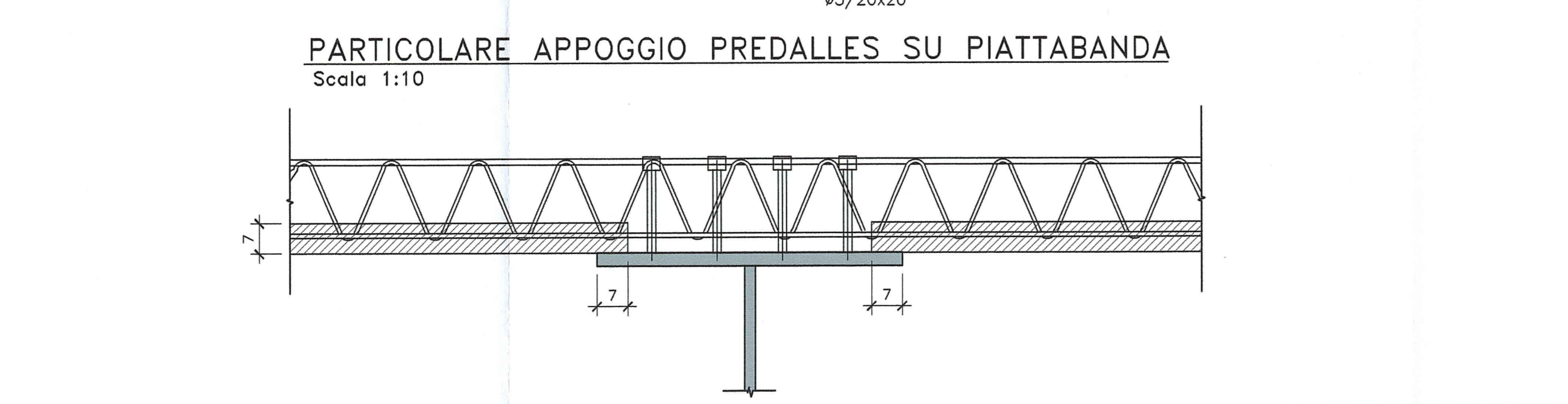
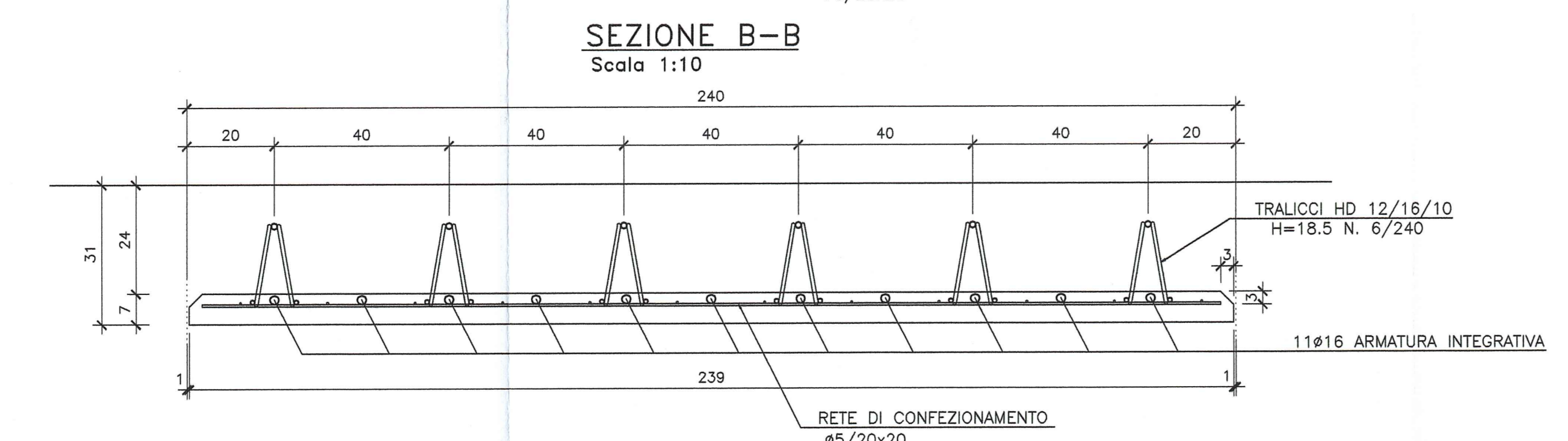
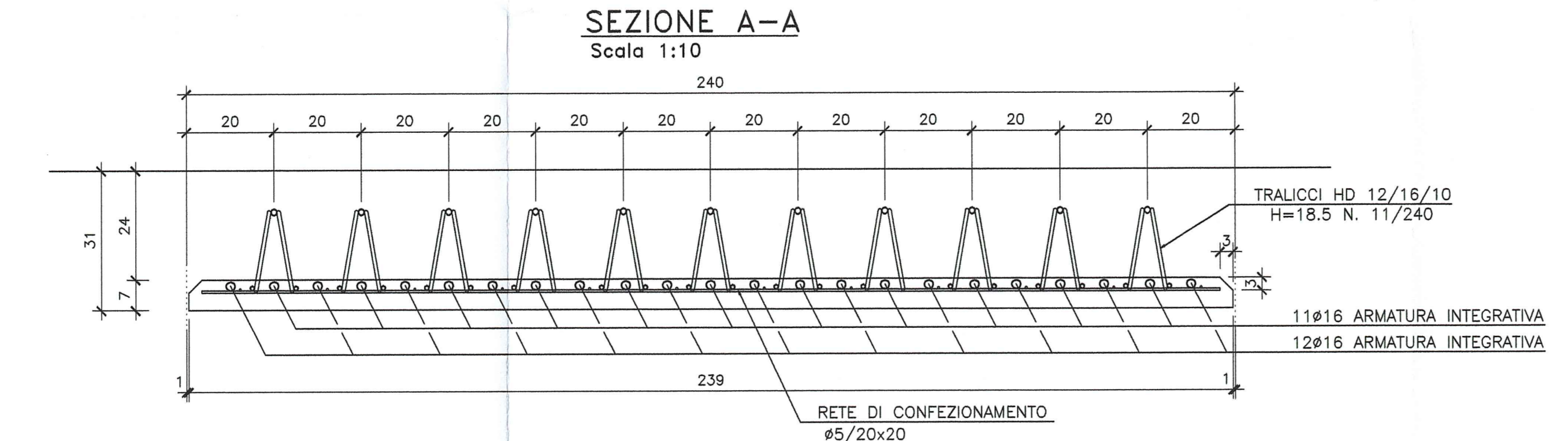
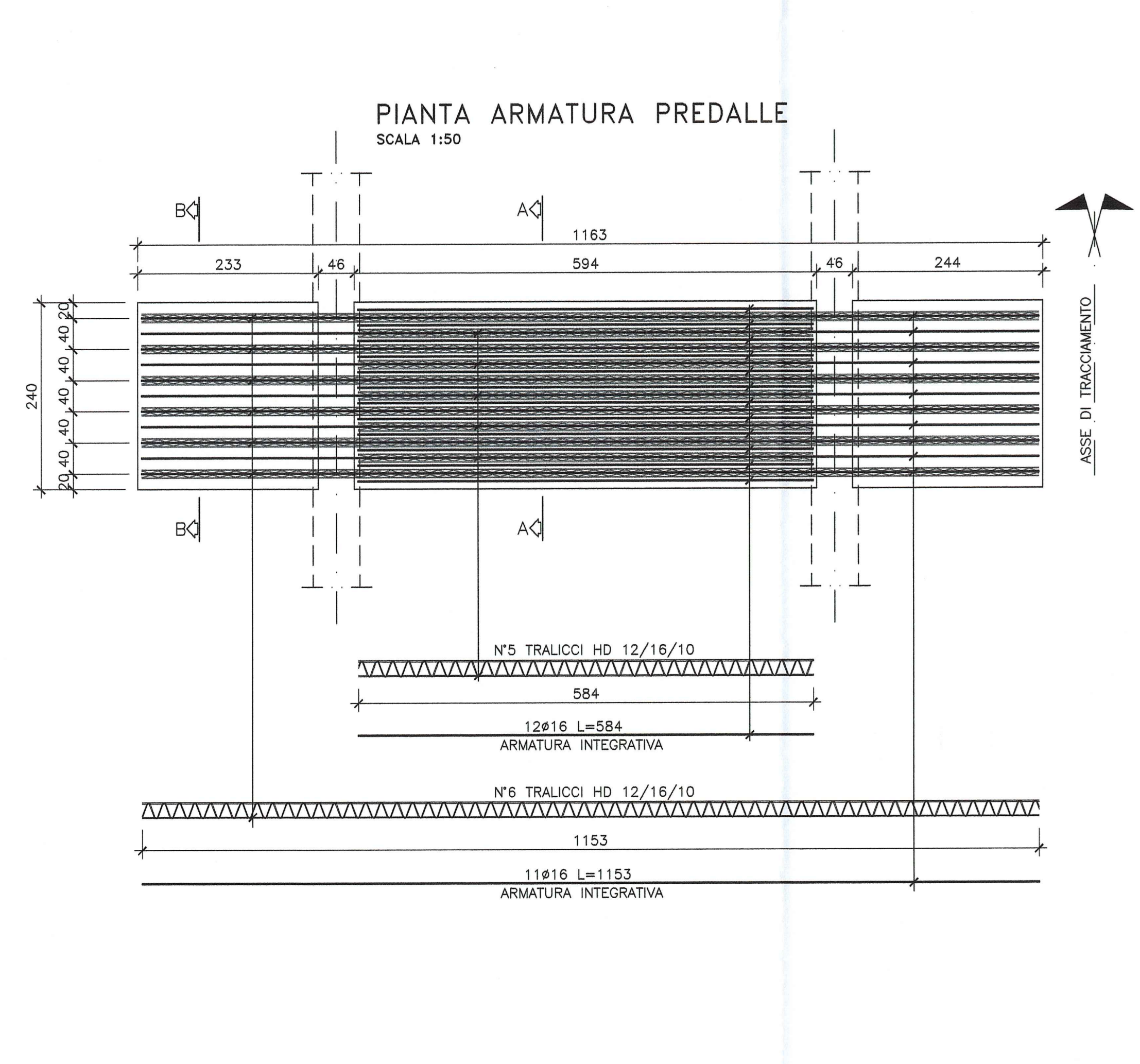


ARMATURA SOLETTA IMPALCATO



NOTA BENE:
I GETTI DI FASE 1a-1b POTRANNO AVVENIRE IN IMMEDIATA SUCCESSIONE SENZA ATTENDERE ALCUNA MATURAZIONE DEL CLS.
IL COMPLETAMENTO DEGLI SBALZI (FASE 2) DOVRÀ AVVENIRE DOPO UN PERIODO DI MATURAZIONE DEI GETTI DI FASE 1 TALE DA GARANTIRE IL RAGGIUNGIMENTO DI UN R_{ckj} ≥ 25mpa.

ARMATURA PREDALLE



AUTOCOMIONALE DELLA CISA S.p.A.
Via Camboara 26/A - Frazione Ponte Taro - 43015 NOCETO (PR)

PIZZAROTTI
FONDATA NEL 1910

PROGETTO ESECUTIVO

PROGETTAZIONE DI: **PIZZAROTTI**
ingegneri

CONSULENZA SPECIALISTICA E ORE DI: **idreosse**, **RECKSOL**, **VIA**

PROGETTO: Ing. Giovanni Maria Cepparotti
Ing. Pietro Mazzoli

DATA: 18/03/2014

OGGETTO: Asse principale Cavalcavia Cavalcavia - Terre Verdiane (svincolo) Soletta - Carpenteria e armatura