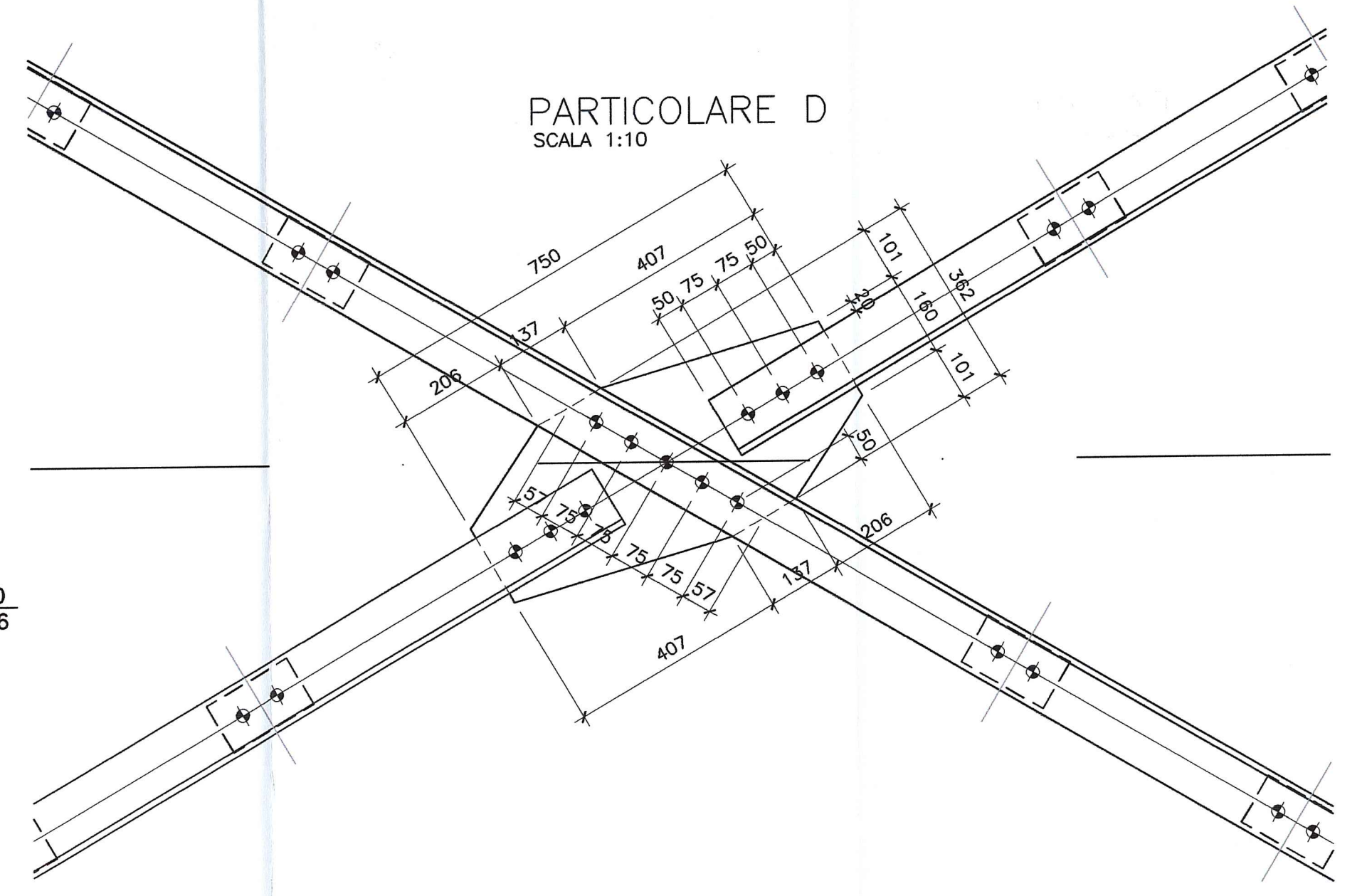
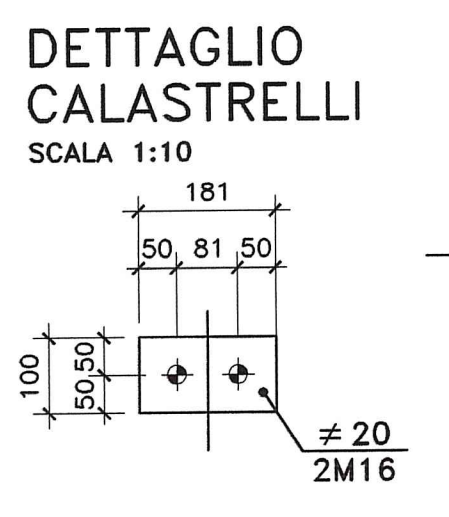
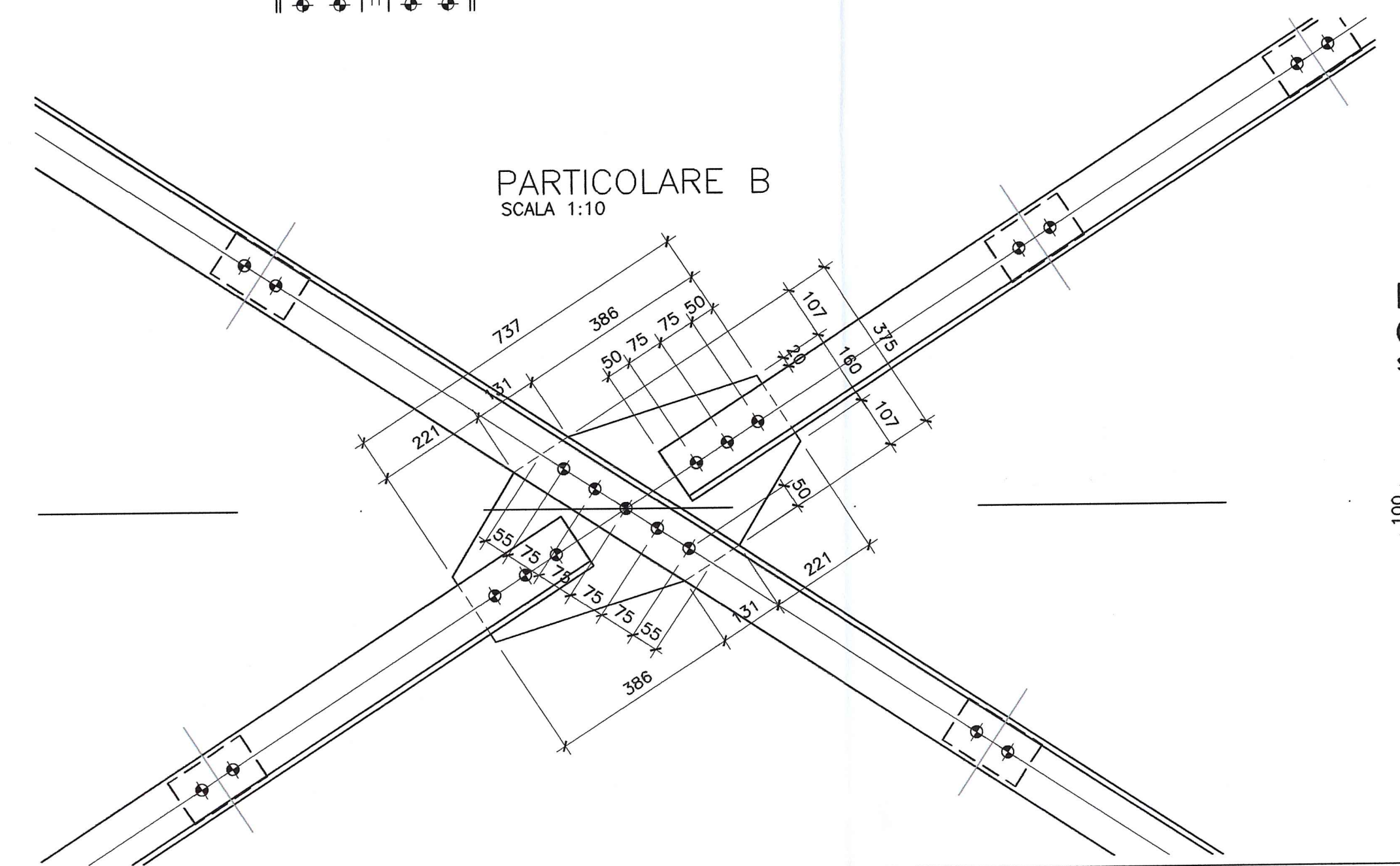
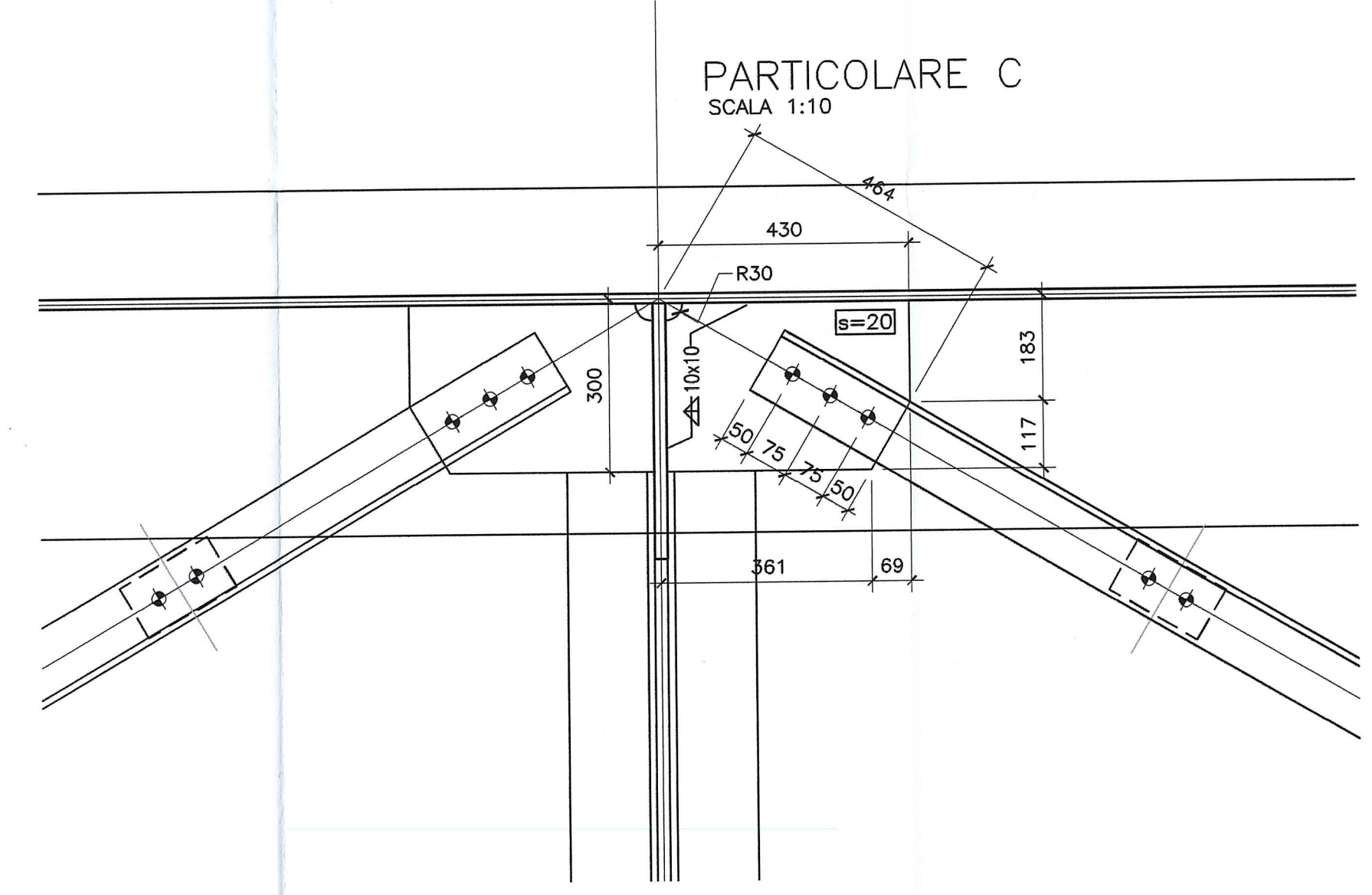
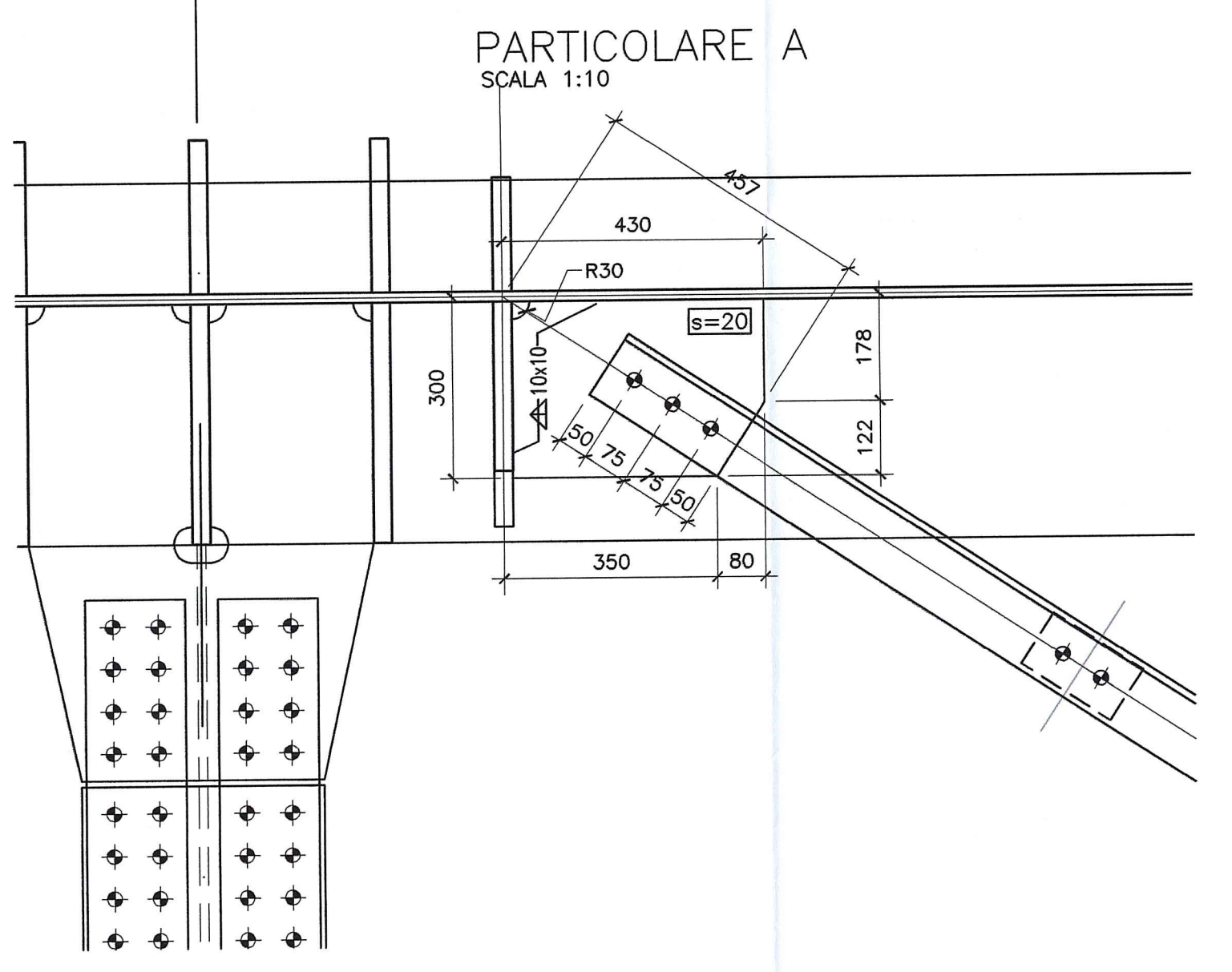
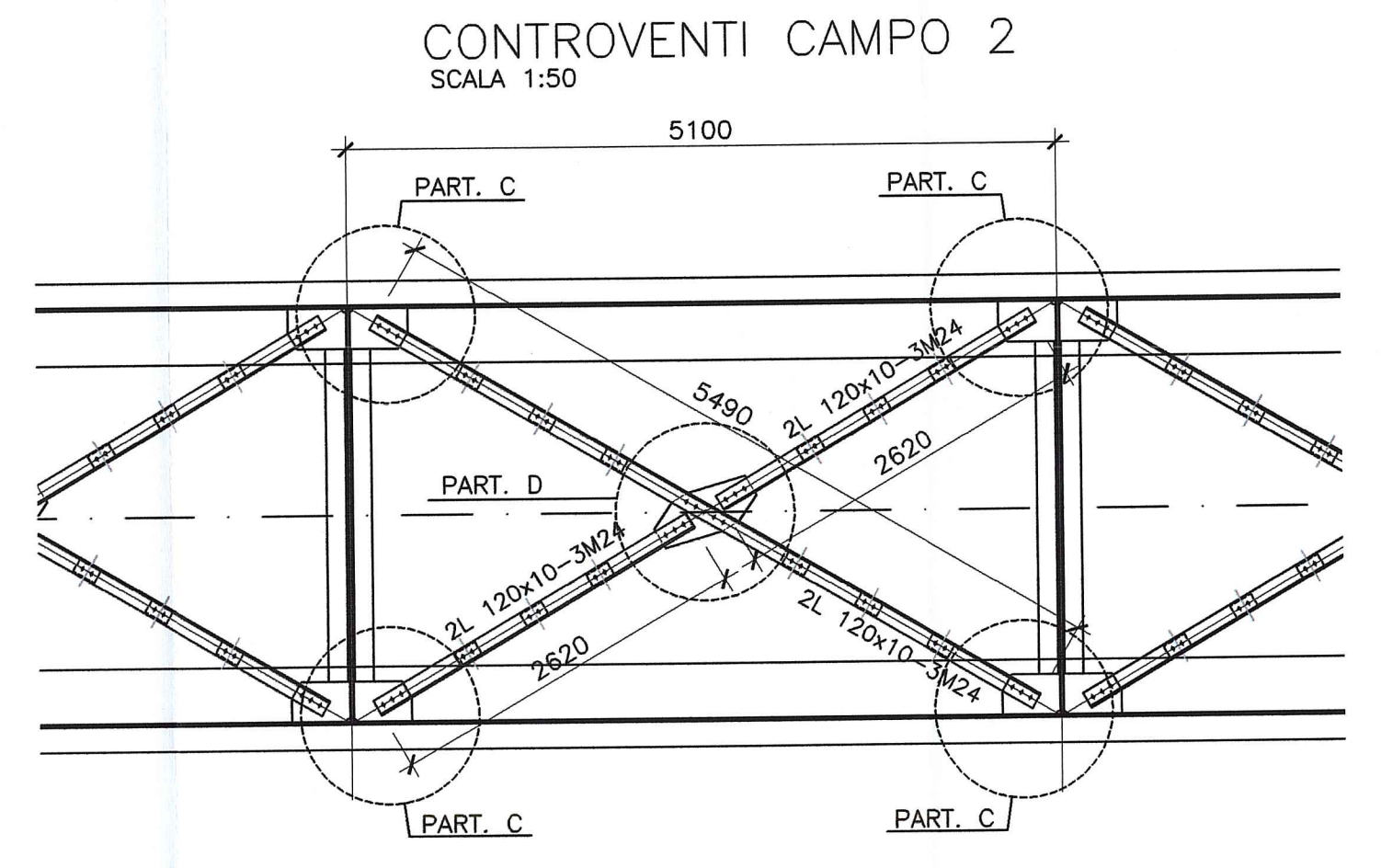
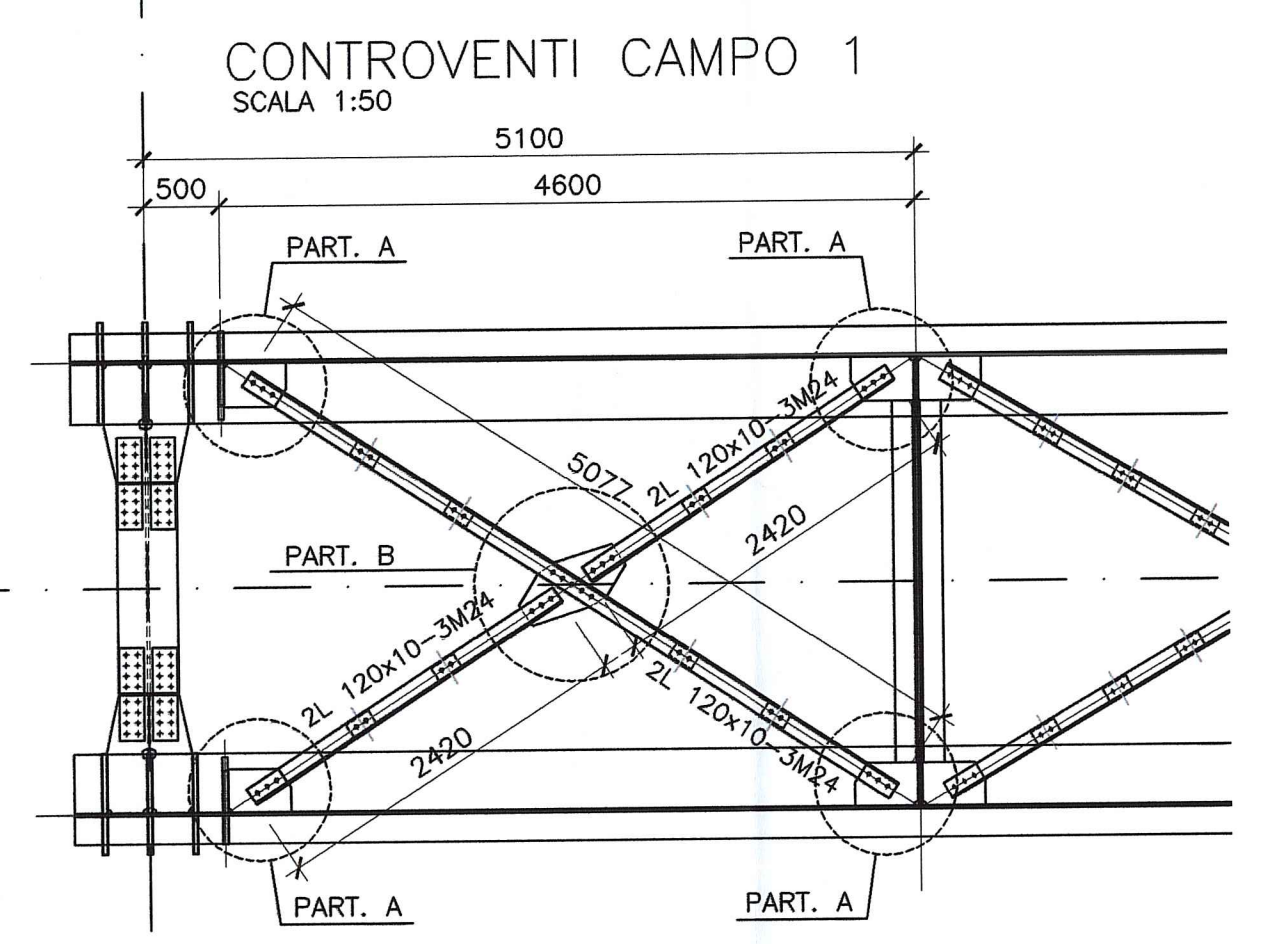
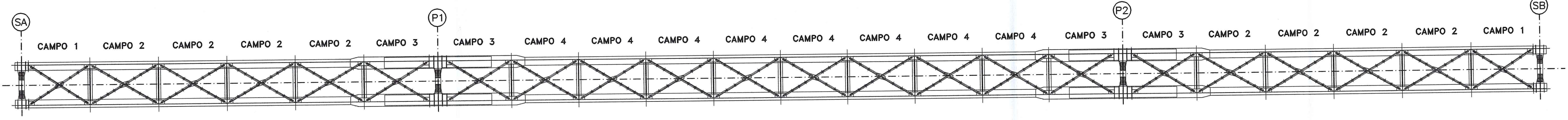


DESCRIZIONE	CODIFICA
CARATTERISTICHE DEI MATERIALI E SPECIFICHE TECNICHE	RAAA1EVAPCA04GSP001.dwg

DESCRIZIONE DELLA MODIFICA:
Revisione generale



Autocamionale della CISA S.p.A.
Via Camboara 26/A - Frazione Ponte Taro - 43015 NOCETO (PR)

PIZZAROTTI
FONDATA NEL 1910

AUTOSTRADA DELLA CISA A15
RACCORDO AUTOSTRADALE A15/A22
CORRIDOIO PLURIMODALE TIRRENO-BRENNERO
RACCORDO AUTOSTRADALE FRA L' AUTOSTRADA DELLA CISA-FONTEVIVO (PR)
E L' AUTOSTRADA DEL BRENNERO-NOGAROLE ROCCA (VR). I LOTTO.

C.U.P. G61B0400060008 C.I.G. 307068161E

PROGETTO ESECUTIVO

AUTOCAMIONALE DELLA CISA S.p.A.
Il Direttore TIBBE: [Signature] Il Responsabile del Procedimento: [Signature] Il Presidente: [Signature]

IMPRESA PIZZAROTTI & C. S.p.A.
Il Direttore Tecnico: [Signature] Dott. Ing. Luca Bondanelli

Il Geologo: NA

PROGETTAZIONE DI: **PIZZAROTTI**
Il Progettista: Ing. Giovanni Piazza
Ordine degli Ingegneri della Provincia di Roma n. A-27296

A.T.I.: **idress engineering** **ROKSOIL** **VIA**
Coordinatore per la Sicurezza in fase di Progettazione: Ing. Giovanni Maria Cepparotti
Ordine degli Ingegneri della Provincia di Viterbo n. 392

Consulenza specialistica a cura di: **PIZZAROTTI**
Ing. Pietro Mazzioli
Ordine degli Ingegneri della Provincia di Parma n. 821

Titolo Elaborato: **Asse principale Cavalcavia**
Cavalcavia P1 svincolo A1 su A15 (strada di accesso Synthesis)
Carpenteria metallica - Controventi inferiori - Tav. 1/2

Data Emissione Progetto: 18/03/2014
Scala: varie

NUM. IDENTIFICATIVO	CODICE COMESSA	LIVELLO	FASE	DATA	AUTORE	CAT. OPERA	NUM. OPERA	PARTE OPERA	TIPO DOC.	NUM. PROGR. DOC.	REVISIONE
	RAAA	1	E	V	AP	CA	04	I	CA	003	B

Rev.	Data	DESCRIZIONE REVISIONE	Redatto	Controllato	Approvato
B	10/10/2014	REVISIONE A SEGUITO ISTRUTTORIA RINA	R. FIORE	G. PIAZZA	MAZZOLI
A	18/03/2014	REMISSIONE PROGETTO ESECUTIVO	A. CANTARELLA	G. PIAZZA	MAZZOLI