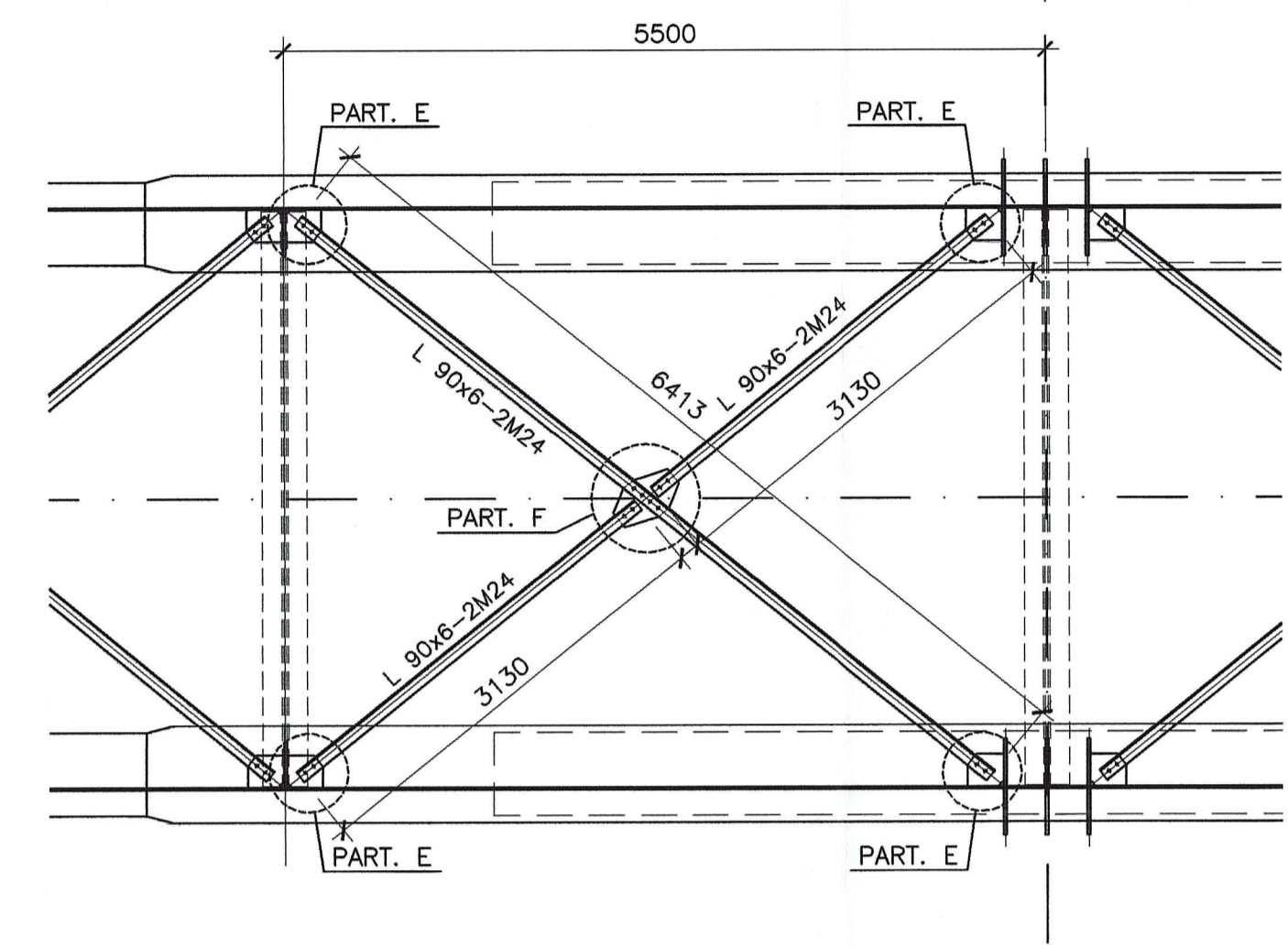
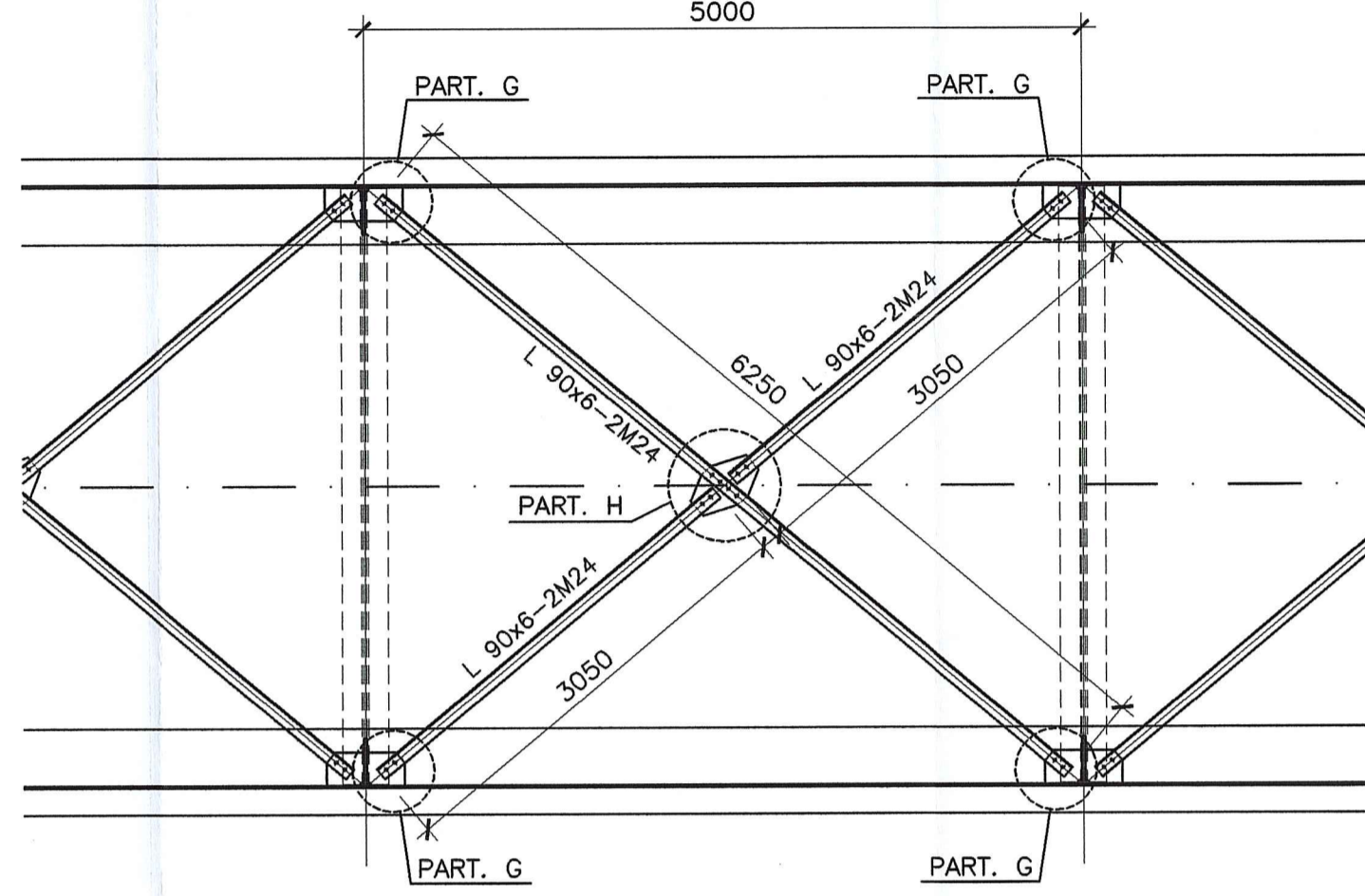


DOCUMENTI DI RIFERIMENTO	
DESCRIZIONE	CODIFICA
CARATTERISTICHE DEI MATERIALI E SPECIFICHE TECNICHE	RAAA1EVAPCA04GSP001.dwg
DESCRIZIONE DELLA MODIFICA:	
Revisione generale	

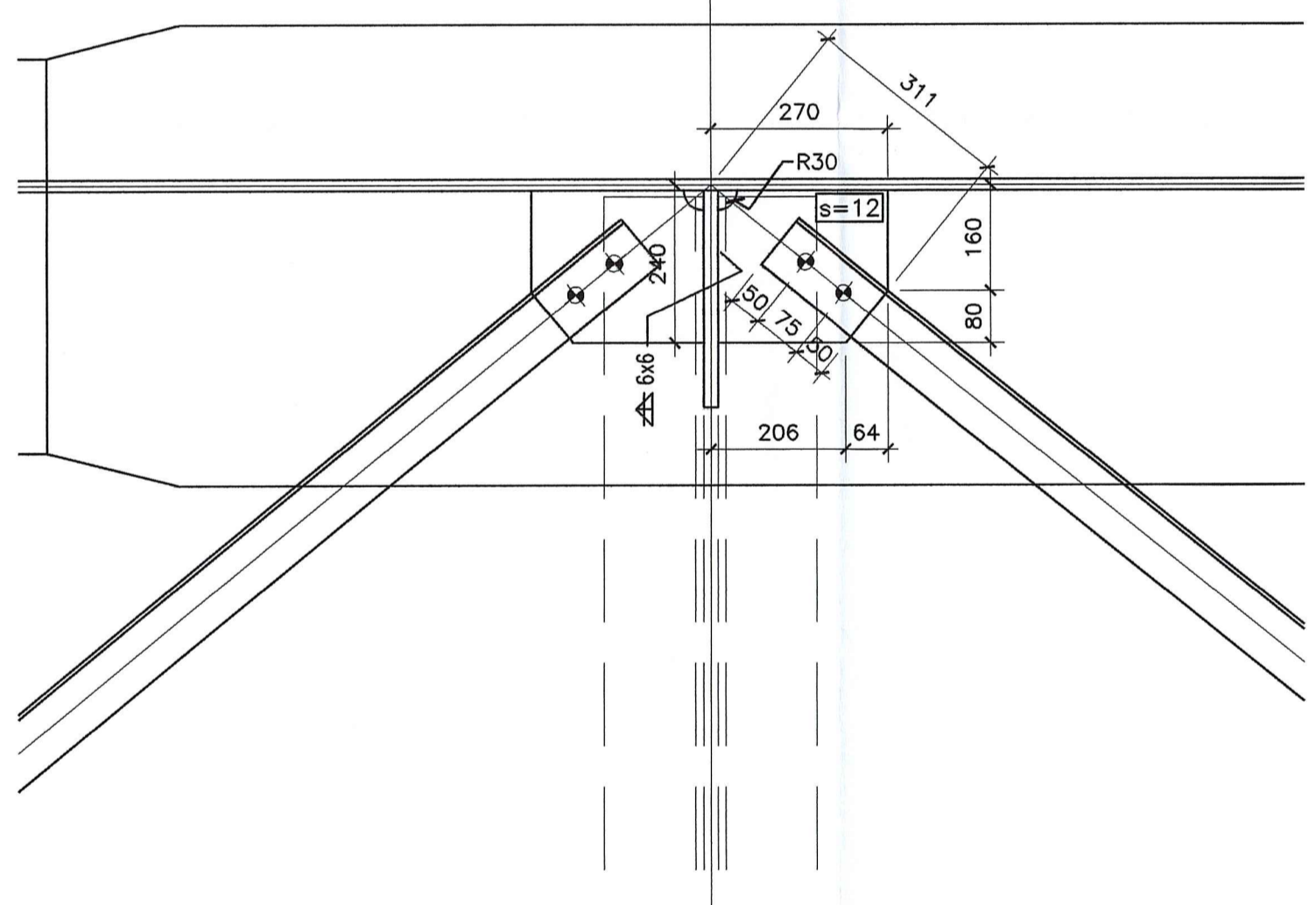
CONTROVENTI CAMPO 3
SCALA 1:50



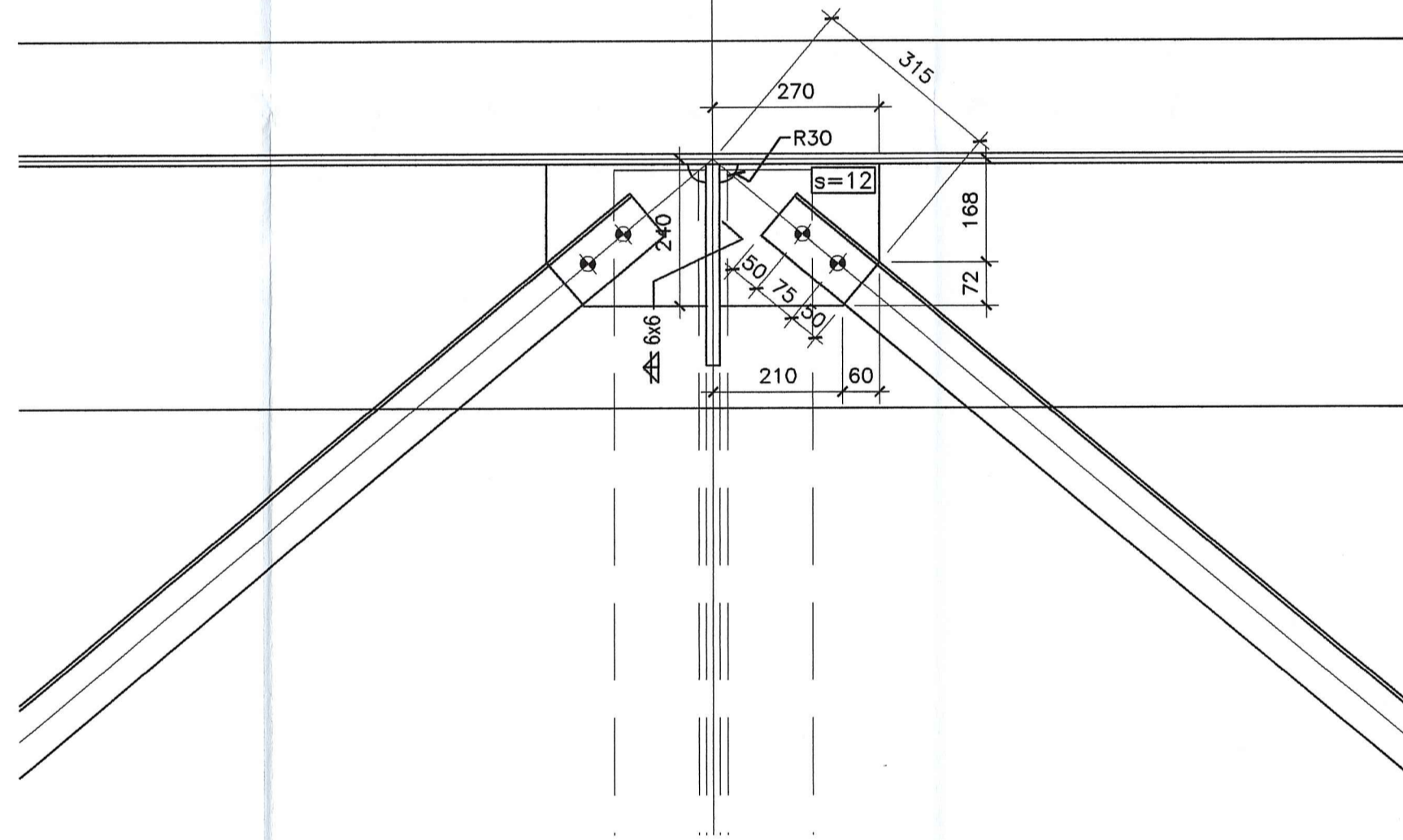
CONTROVENTI CAMPO 4
SCALA 1:50



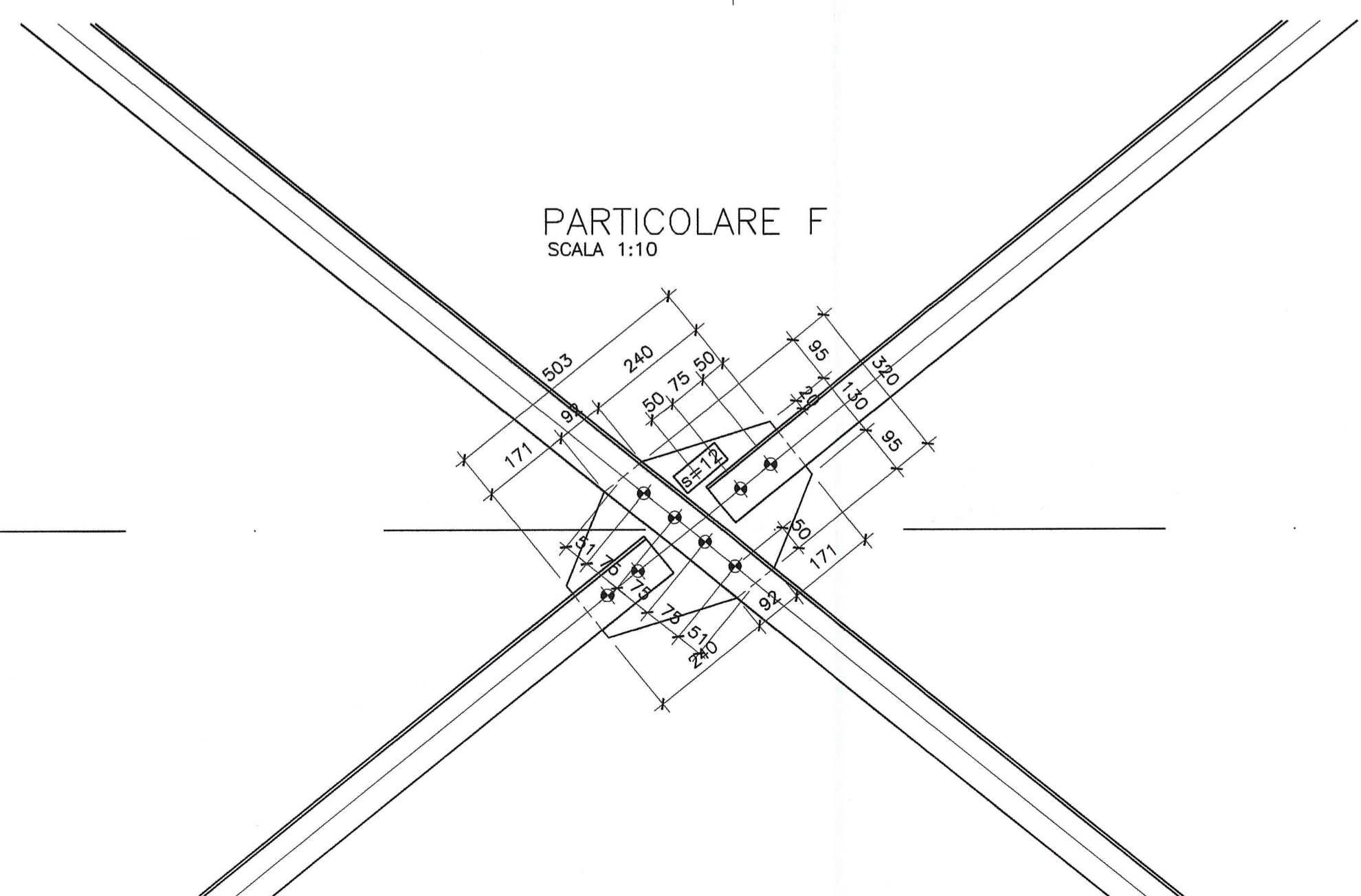
PARTICOLARE E
SCALA 1:10



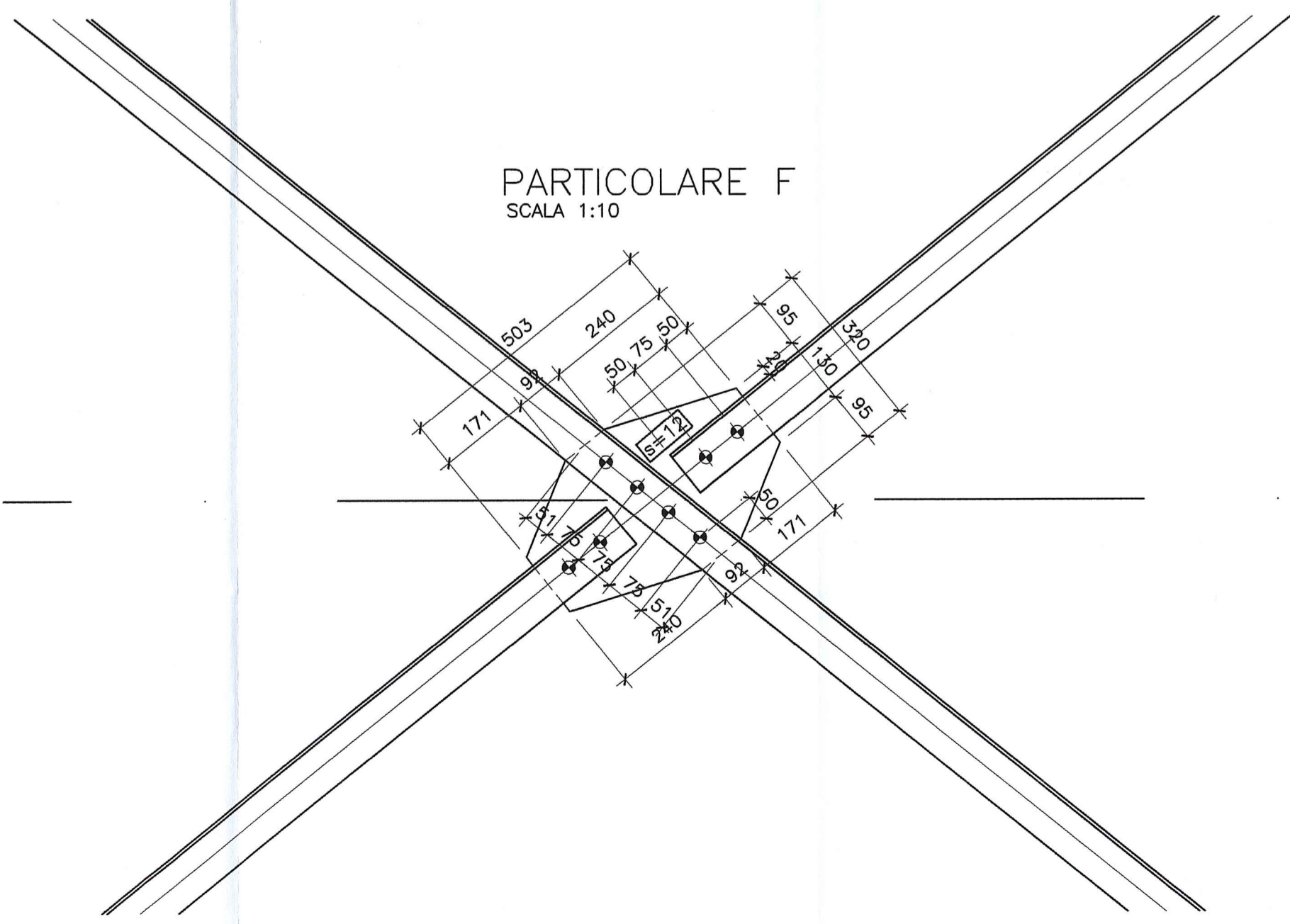
PARTICOLARE G
SCALA 1:10



PARTICOLARE F
SCALA 1:10



PARTICOLARE F
SCALA 1:10



Comittente: **AUTOCAMIONALE DELLA CISA S.p.A.**
Via Cambora 26/A - Frazione Ponte Taro - 43015 NOCETO (PR)

Impresa Esecutrice: **PIZZAROTTI**
FONDATA NEL 1910

**AUTOSTRADA DELLA CISA A15
RACCORDO AUTOSTRADALE A15/A22
CORRIDOIO PLURIMODALE TIRRENO-BRENNERO
RACCORDO AUTOSTRADALE FRA L' AUTOSTRADA DELLA CISA-FONTEVIVO (PR)
E L' AUTOSTRADA DEL BRENNERO-NOGAROLE ROCCA (VR). I LOTTO.**
C.U.P. G61B0400060008 C.I.G. 307068161E

PROGETTO ESECUTIVO

AUTOCAMIONALE DELLA CISA S.p.A.
Il Direttore TIBRE: [Signature] Il Responsabile del Procedimento: [Signature] Il Presidente: [Signature]

IMPRESA PIZZAROTTI & C. S.p.A.
Il Direttore Tecnico: [Signature] **IMPRESA PIZZAROTTI & C. S.p.A.**
Il Geologo: NA

PROGETTAZIONE DI: **PIZZAROTTI**
Il Progettista: Ing. Giovanni Pietrangeli
Ordine degli Ingegneri della Provincia di Roma n. A-27296

A.T.I.: **idressa engineering** **ROKSOL** **VIA**
MANDATARIA MANDANTE MANDANTE S.r.l.
Coordinatore per la Sicurezza in fase di Progettazione: Ing. Giovanni Maria Cepparotti
Ordine degli Ingegneri della Provincia di Viterbo n. 392

Consulenza specialistica a cura di: **PIZZAROTTI**
NA
Progettista Responsabile Integrazione Prestazioni Specialistiche:
Ing. **PIZZAROTTI**
Ing. **PIZZAROTTI**
Ordine degli Ingegneri della Provincia di Viterbo n. 392

Titolo Elaborato: **Asse principale
Cavalcavia**
Cavalcavia P1 svincolo A1 su A15 (strada di accesso Synthesis)
Carpenteria metallica - Controventi superiori - Tav.2/2

Data Emissione Progetto: 18/03/2014
Scala: varie

NUM. IDENTIFICATIVO	CODICE COMMESA	LOTTO	FOG.	ENTE	ANNO	COL. OPERA	ALBO OPERA	PARTE OPERA	TIPO DOC.	ALBO PROJ. DOC.	REVISIONE
	RAAA	1	E	V	AP	CA	04	I	CA	006	B

Rev.	Data	DESCRIZIONE REVISIONE	Redatto	Controllato	Approvato
B	10/10/2014	REVISIONE A SEGUITO ISTRUTTORIA RINA	R. FIORE	G. PIAZZA	MAZZOLI
A	18/03/2014	REMISSIONE PROGETTO ESECUTIVO	A. CANTARELLA	G. PIAZZA	MAZZOLI

IL PRESENTE DOCUMENTO NON POTRA' ESSERE COPPIATO, RIPRODOTTO O ALTRIMENTI PUBBLICATO, IN TUTTO O IN PARTE, SENZA IL CONSENSO SCRITTO DELL'AUTOCAMIONALE DELLA CISA S.p.A. NON SAREMO NEANZIMENO RESPONSABILI PERMESSO A MORNA DI LEGGE. THIS DOCUMENT AND ANY OF ITS COPIES, REPRODUCTIONS OR PUBLICATIONS, EITHER IN WHOLE OR IN PART, WITHOUT THE WRITTEN PERMISSION OF AUTOCAMIONALE DELLA CISA S.p.A. UNAUTHORIZED USE MAY BE PROSECUTED BY LAW.