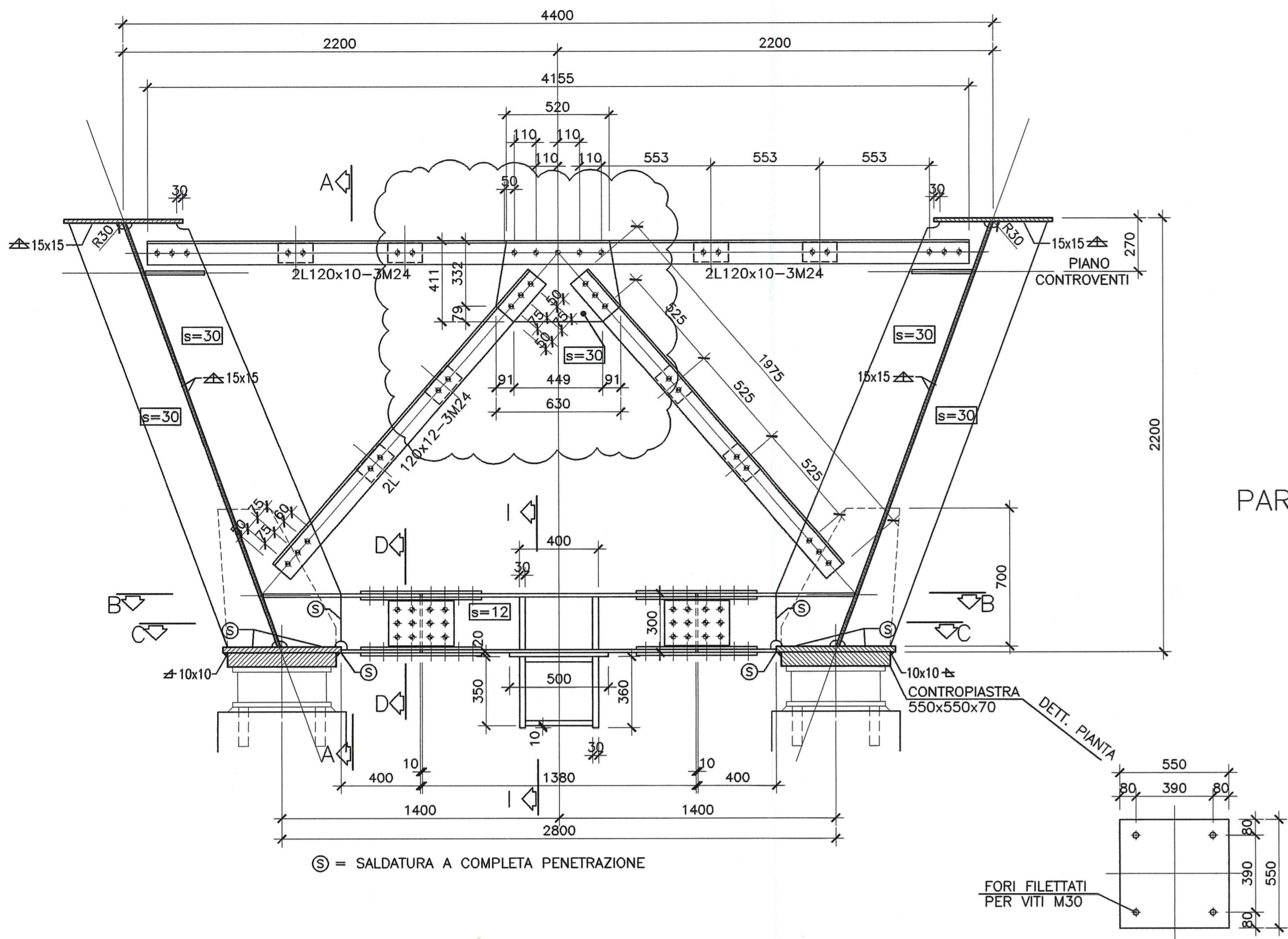
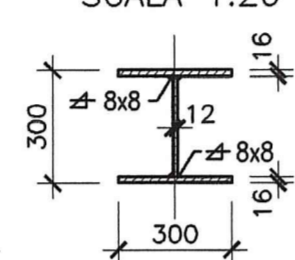


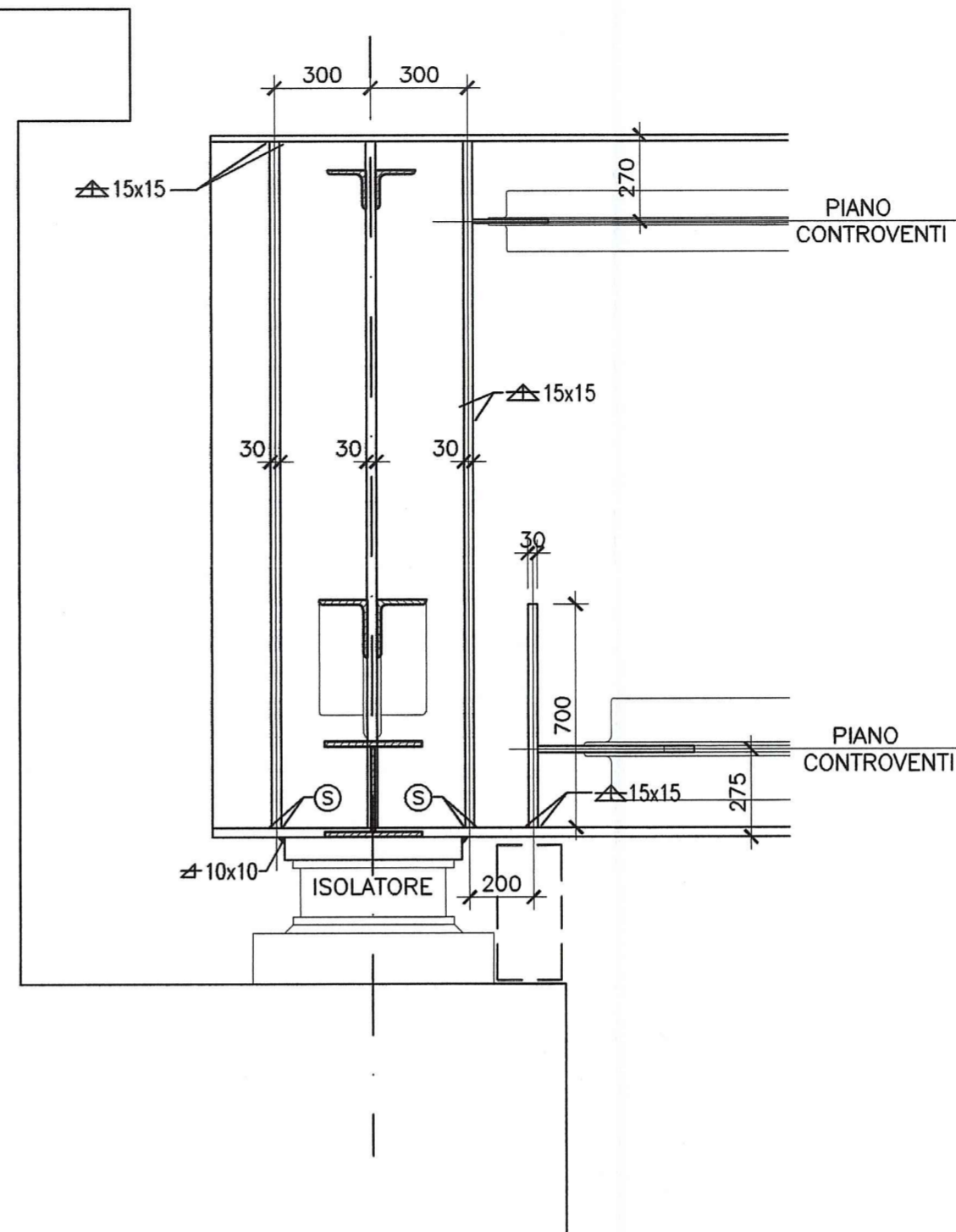
VISTA DIAFRAMMA (UST)
SCALA 1:20



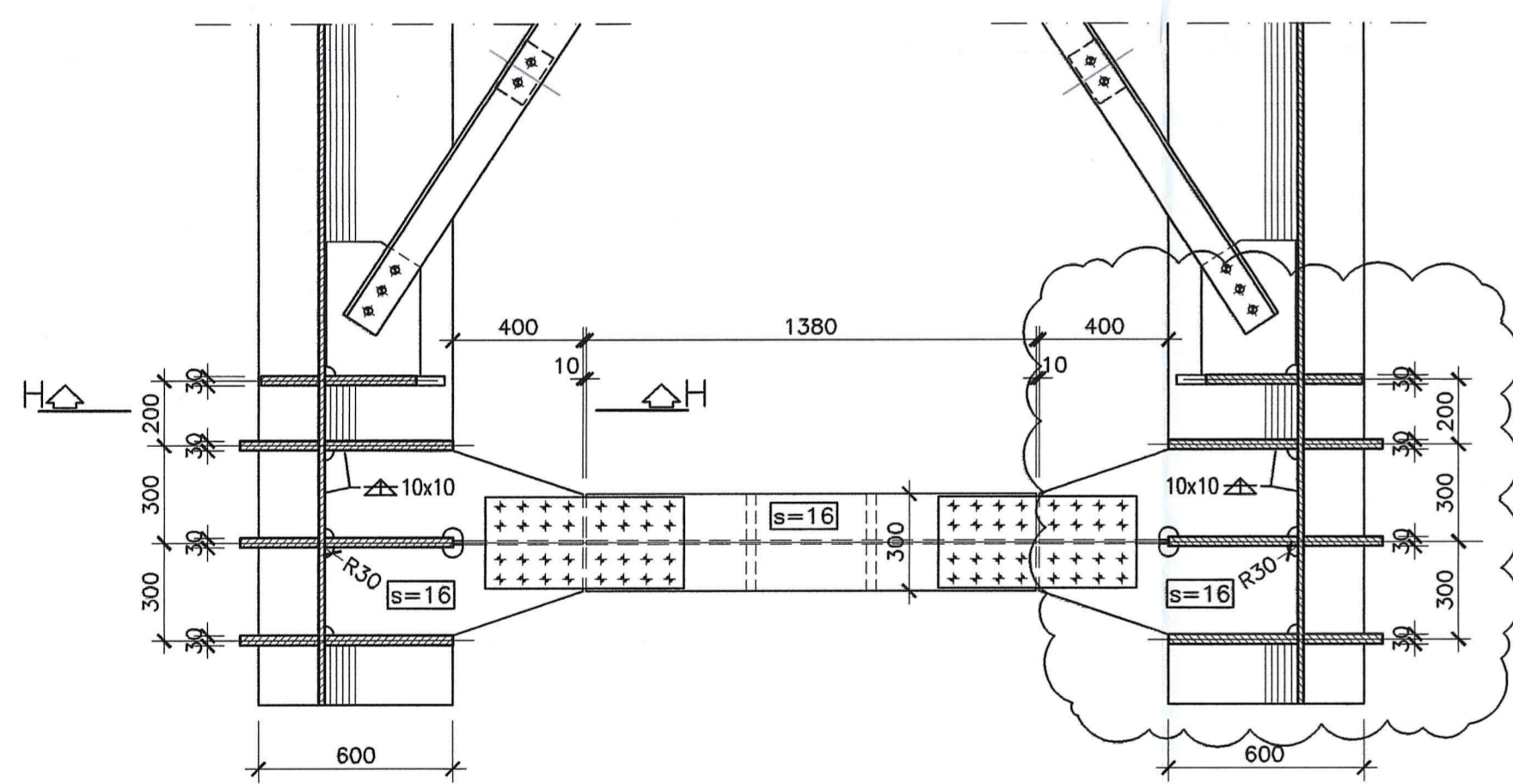
PARTICOLARE TRAVE DI COLLEGAMENTO
SCALA 1:20



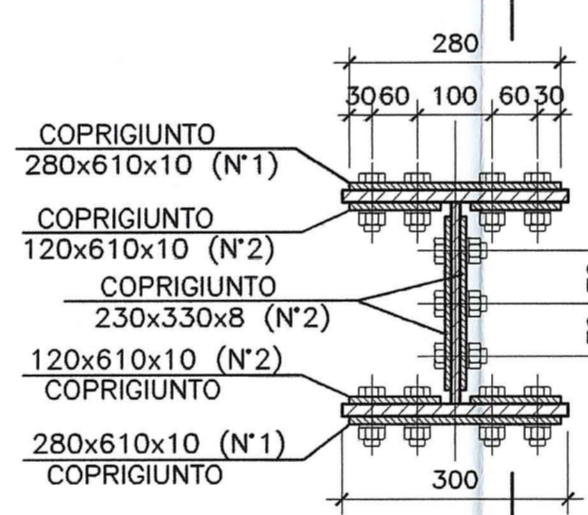
SEZIONE A-A
SCALA 1:20



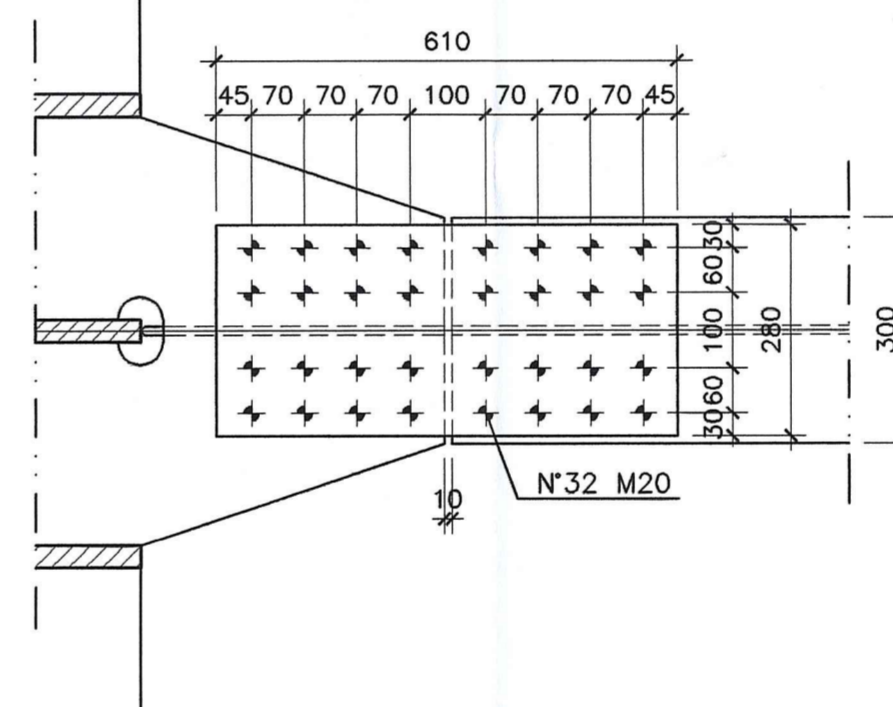
SEZIONE B-B
SCALA 1:20



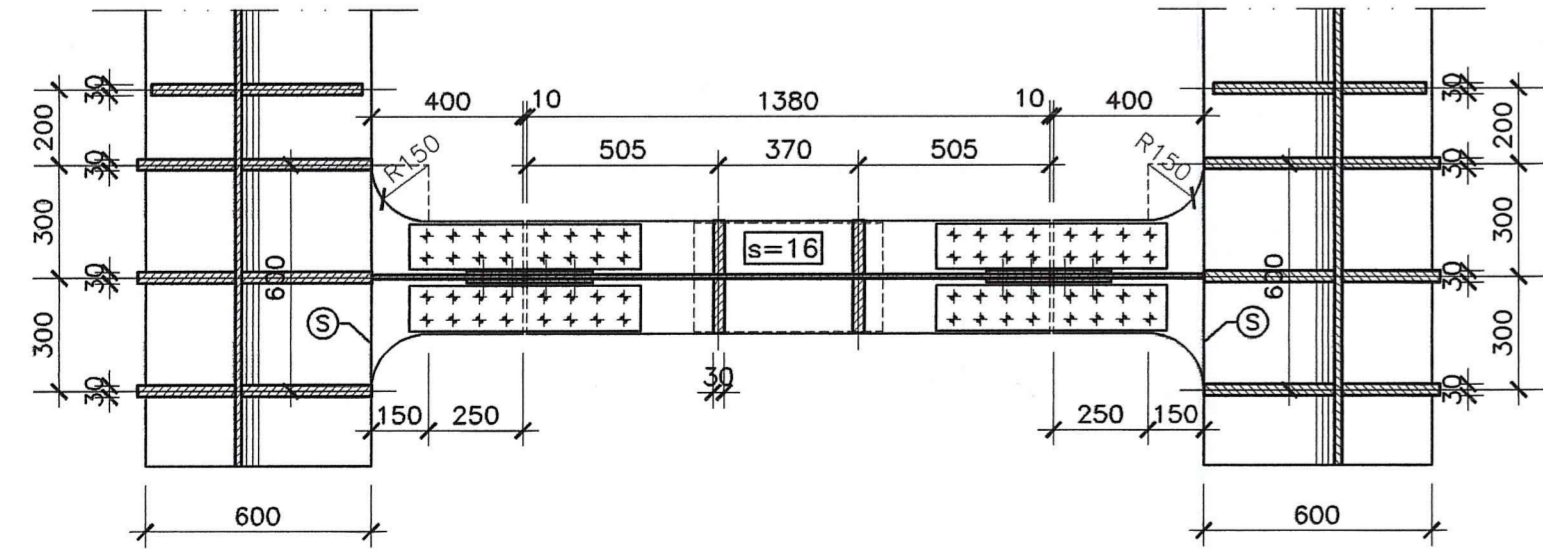
SEZIONE D-D
SCALA 1:10



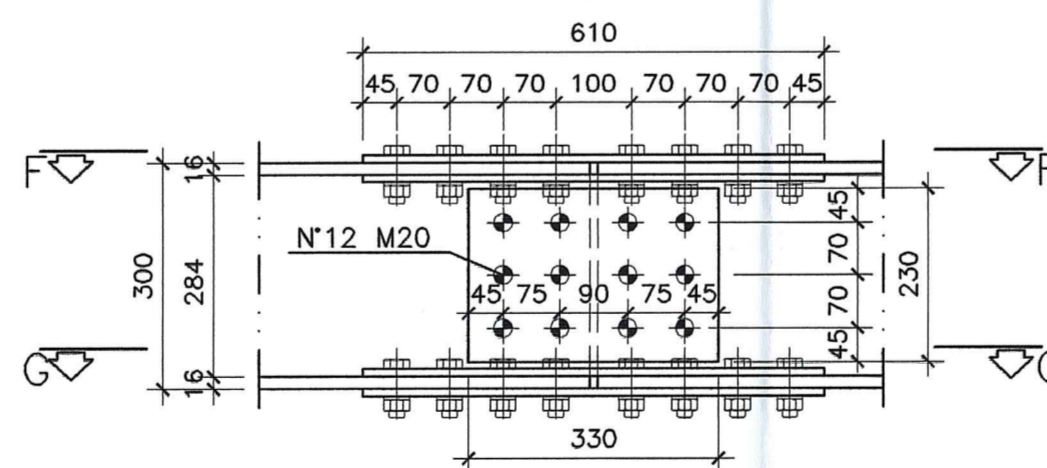
SEZIONE F-F
SCALA 1:10



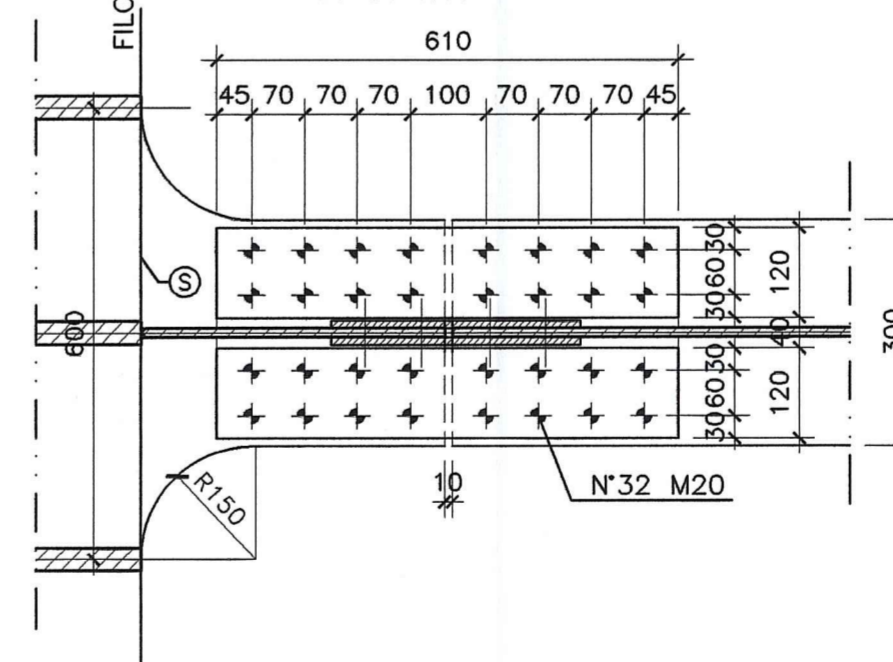
SEZIONE C-C
SCALA 1:20



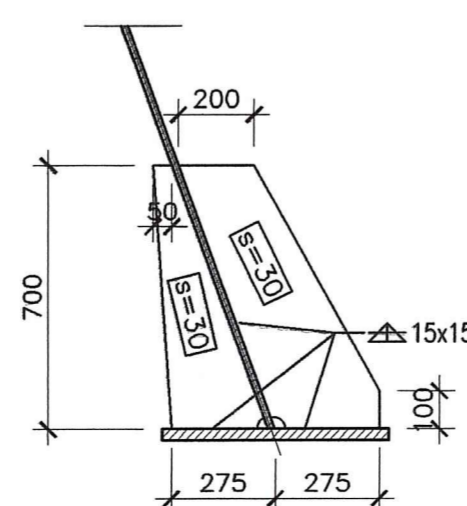
SEZIONE E-E
SCALA 1:10



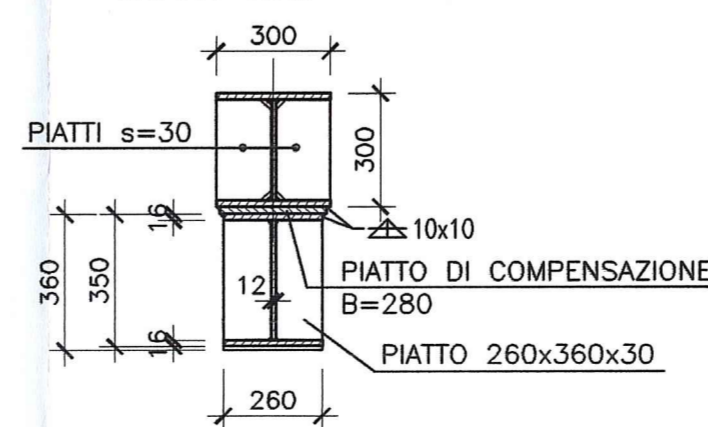
SEZIONE G-G
SCALA 1:10



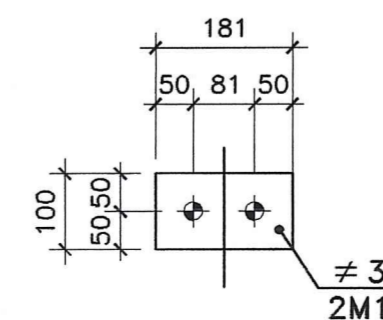
SEZIONE H-H
SCALA 1:20



SEZIONE I-I
SCALA 1:20



DETTAGLIO CALASTRELLI
SCALA 1:10



DOCUMENTI DI RIFERIMENTO

DESCRIZIONE	CODIFICA
CARATTERISTICHE DEI MATERIALI E SPECIFICHE TECNICHE	RAAA1EVAPCA04GSP001.dwg

DESCRIZIONE DELLA MODIFICA:

Indicare dimensioni gola saldature.
Aggiunte dimensioni fazzoletti.

Autocomionale della CISA S.p.A.
Via Camboara 26/A - Frazione Ponte Taro - 43015 NOCETO (PR)

PIZZAROTTI
FONDATA NEL 1910

**AUTOSTRADA DELLA CISA A15
RACCORDO AUTOSTRADALE A15/A22
CORRIDOIO PLURIMODALE TIRRENO-BRENNERO
RACCORDO AUTOSTRADALE FRA L' AUTOSTRADA DELLA CISA-FONTEVIVO (PR)
E L' AUTOSTRADA DEL BRENNERO-NOGAROLE ROCCA (VR). I LOTTO.**
C.U.P. G61B0400060008 C.I.G. 307068161E

PROGETTO ESECUTIVO

AUTOCOMIONALE DELLA CISA S.p.A.
Il Direttore TIBRE: _____ Il Responsabile del Procedimento: _____ Il Presidente: _____

IMPRESA PIZZAROTTI & C. S.p.A.
Il Direttore Tecnico: *Dot. Luca Bondanelli*

Il Geologo: NA

PROGETTAZIONE DI: **PIZZAROTTI**
Il Progettista: **Ing. Giovanni Piazza**
Ordine degli Ingegneri della Provincia di Roma n. A-27296

A.T.I.: **idrosse engineering** **MASSOL S.p.A.** **VIA**
MANDATARIA MANDANTE MANDANTE

Coordinatore per la Sicurezza in fase di Progettazione: **Ing. Giovanni Maria Cepparotti**
Ordine degli Ingegneri della Provincia di Viterbo n. 392

Consulenza specialistica a cura di: **Ing. Pietro Mazzoli**
Impresa Pizzarotti
Ing. Pietro Mazzoli
Ordine degli Ingegneri della Provincia di Parma n. 821

Titolo Elaborato: **Asse principale Cavalcavia**
Cavalcavia P1 svincolo A1 su A15 (strada di accesso Synthesis)
Carpenteria metallica - Diaframmi di spalla

Data Emissione Progetto: 18/03/2014
Scala: varie

NUM. IDENTIFICATIVO	CODICE COMMESA	LOTTO	FASE	DIRITTO	AMBITO	CAL. OPERA	ALBO OPERA	PARTE OPERA	TIPO DOC.	ALBO PROJ. DOC.	REVISIONE
	RAAA	1	E	V	AP	CA	04	I	CA	007	B

B	10/10/2014	REVISIONE A SEGUITO ISTRUTTORIA RINA	R. FIORE	G. PIAZZA	MAZZOLI
A	18/03/2014	REMISSIONE PROGETTO ESECUTIVO	A. CANTARELLA	G. PIAZZA	MAZZOLI
Rev.	Data	DESCRIZIONE REVISIONE	Redatto	Controllato	Approvato