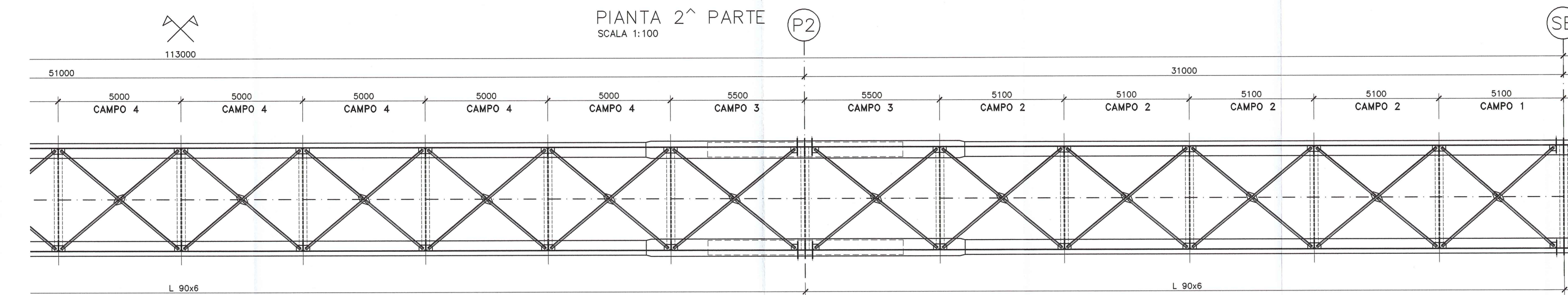
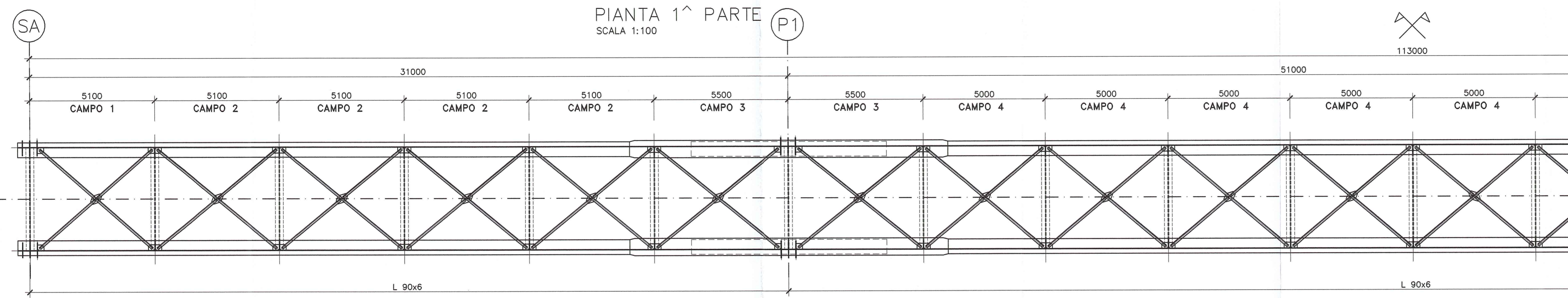
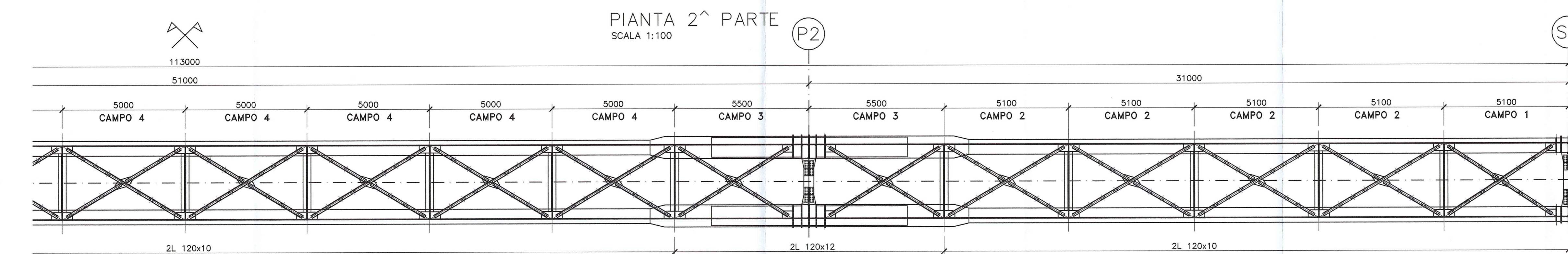
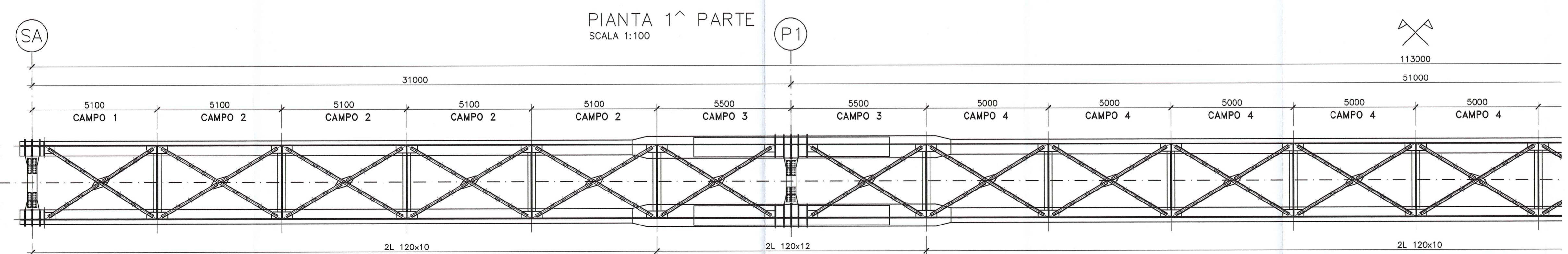


CONTROVENTI PIANO SUPERIORE



CONTROVENTI PIANO INFERIORE



DOCUMENTI DI RIFERIMENTO	
DESCRIZIONE	CODIFICA
CARATTERISTICHE DEI MATERIALI E SPECIFICHE TECNICHE	RAAA1EVAPCA04GSP001.dwg

DESCRIZIONE DELLA MODIFICA:
Indicato riferimento tav. dett. controventi

PER TIPOLOGIE CONTROVENTI VEDI ELAB.
RAAA1EVAPCA04ICA003-4-5-6_B

<p>AUTOCAMIONALE DELLA CISA S.p.A. Via Camboara 26/A - Frazione Ponte Taro - 43015 NOCETO (PR)</p>																									
<p>Impresa Esecutrice:</p> <p>PIZZAROTTI FONDATA NEL 1910</p>																									
<p>AUTOSTRADA DELLA CISA A15 RACCORDO AUTOSTRADALE A15/A22 CORRIDOIO PLURIMODALE TIRRENO-BRENNERO RACCORDO AUTOSTRADALE FRA L'AUTOSTRADA DELLA CISA-FONTEVIVO (PR) E L'AUTOSTRADA DEL BRENNERO-NOGAROLE ROCCA (VR). I LOTTO.</p> <p>C.U.P. G61B04000060008 C.I.G. 307068161E</p>																									
<p>PROGETTO ESECUTIVO</p>																									
<p>AUTOCAMIONALE DELLA CISA S.p.A. Il Direttore TIBRE: <i>[Signature]</i> Il Responsabile del Procedimento: <i>[Signature]</i> Il Presidente: <i>[Signature]</i></p>																									
<p>IMPRESA PIZZAROTTI & C. S.p.A. Il Direttore Tecnico: <i>[Signature]</i> Dott. Ing. Carlo Bondanelli</p>	<p>Il Geologo: NA</p>																								
<p>PROGETTAZIONE DI: </p>	<p>Il Progettista: Ing. Giovanni Piazza Ordine degli Ingegneri della Provincia di Roma n. 477294</p>																								
<p>A.T.I.: </p>	<p>Coordinatore per la Sicurezza in fase di Progettazione: Ing. Giovanni Maria Cepparotti Ordine degli Ingegneri della Provincia di Viterbo n. 392</p>																								
<p>Consulenza specialistica a cura di: NA</p>	<p>Progettista Responsabile in fase di Progettazione Specialistiche: Ing. Pietro MAZZOLI IMPRESA PIZZAROTTI INGEGNERIA PARMA 11221</p>																								
<p>Titolo Elaborato: Asse principale Cavalcavia Cavalcavia P1 svincolo A1 su A15 (strada di accesso Synthesis) Carpenteria metallica - Pianta controventi</p>																									
<p>Data Emissione Progetto: 18/03/2014 Scala: varie</p>																									
<p>Identif. Elaborato:</p> <table border="1"> <tr> <th>NRO. IDENTIFICATIVO</th> <th>CODICE COMMESSA</th> <th>LIVELLO</th> <th>FASE</th> <th>DATA</th> <th>AMBITO</th> <th>CAL. OPERA</th> <th>NRO. OPERA</th> <th>PART. OPERA</th> <th>TIPO DOC.</th> <th>NRO. PROG. DOC.</th> <th>REVISIONE</th> </tr> <tr> <td></td> <td>RAAA</td> <td>1</td> <td>E</td> <td>V</td> <td>AP</td> <td>CA</td> <td>04</td> <td>I</td> <td>CA</td> <td>001</td> <td>B</td> </tr> </table>		NRO. IDENTIFICATIVO	CODICE COMMESSA	LIVELLO	FASE	DATA	AMBITO	CAL. OPERA	NRO. OPERA	PART. OPERA	TIPO DOC.	NRO. PROG. DOC.	REVISIONE		RAAA	1	E	V	AP	CA	04	I	CA	001	B
NRO. IDENTIFICATIVO	CODICE COMMESSA	LIVELLO	FASE	DATA	AMBITO	CAL. OPERA	NRO. OPERA	PART. OPERA	TIPO DOC.	NRO. PROG. DOC.	REVISIONE														
	RAAA	1	E	V	AP	CA	04	I	CA	001	B														
<table border="1"> <tr> <th>Rev.</th> <th>Data</th> <th>DESCRIZIONE REVISIONE</th> <th>Redatto</th> <th>Controllato</th> <th>Approvato</th> </tr> <tr> <td>B</td> <td>19/10/2014</td> <td>REVISIONE A SEGUITO ISTRUTTORIA RINA</td> <td>R. FIGURE</td> <td>G. PIAZZA</td> <td>MAZZOLI</td> </tr> <tr> <td>A</td> <td>18/03/2014</td> <td>REMISSIONE PROGETTO ESECUTIVO</td> <td>A. CANTARELLA</td> <td>G. PIAZZA</td> <td>MAZZOLI</td> </tr> </table>		Rev.	Data	DESCRIZIONE REVISIONE	Redatto	Controllato	Approvato	B	19/10/2014	REVISIONE A SEGUITO ISTRUTTORIA RINA	R. FIGURE	G. PIAZZA	MAZZOLI	A	18/03/2014	REMISSIONE PROGETTO ESECUTIVO	A. CANTARELLA	G. PIAZZA	MAZZOLI						
Rev.	Data	DESCRIZIONE REVISIONE	Redatto	Controllato	Approvato																				
B	19/10/2014	REVISIONE A SEGUITO ISTRUTTORIA RINA	R. FIGURE	G. PIAZZA	MAZZOLI																				
A	18/03/2014	REMISSIONE PROGETTO ESECUTIVO	A. CANTARELLA	G. PIAZZA	MAZZOLI																				