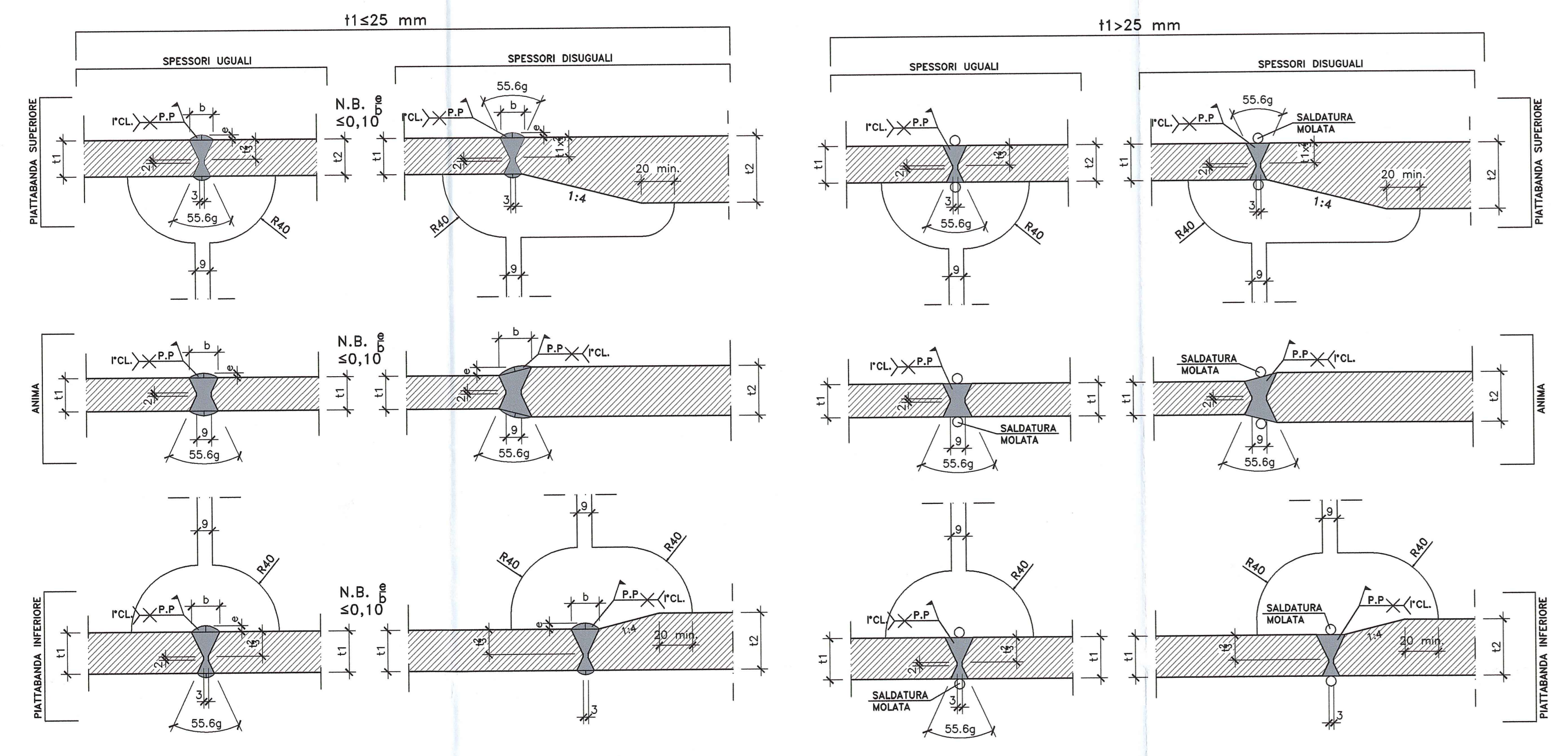
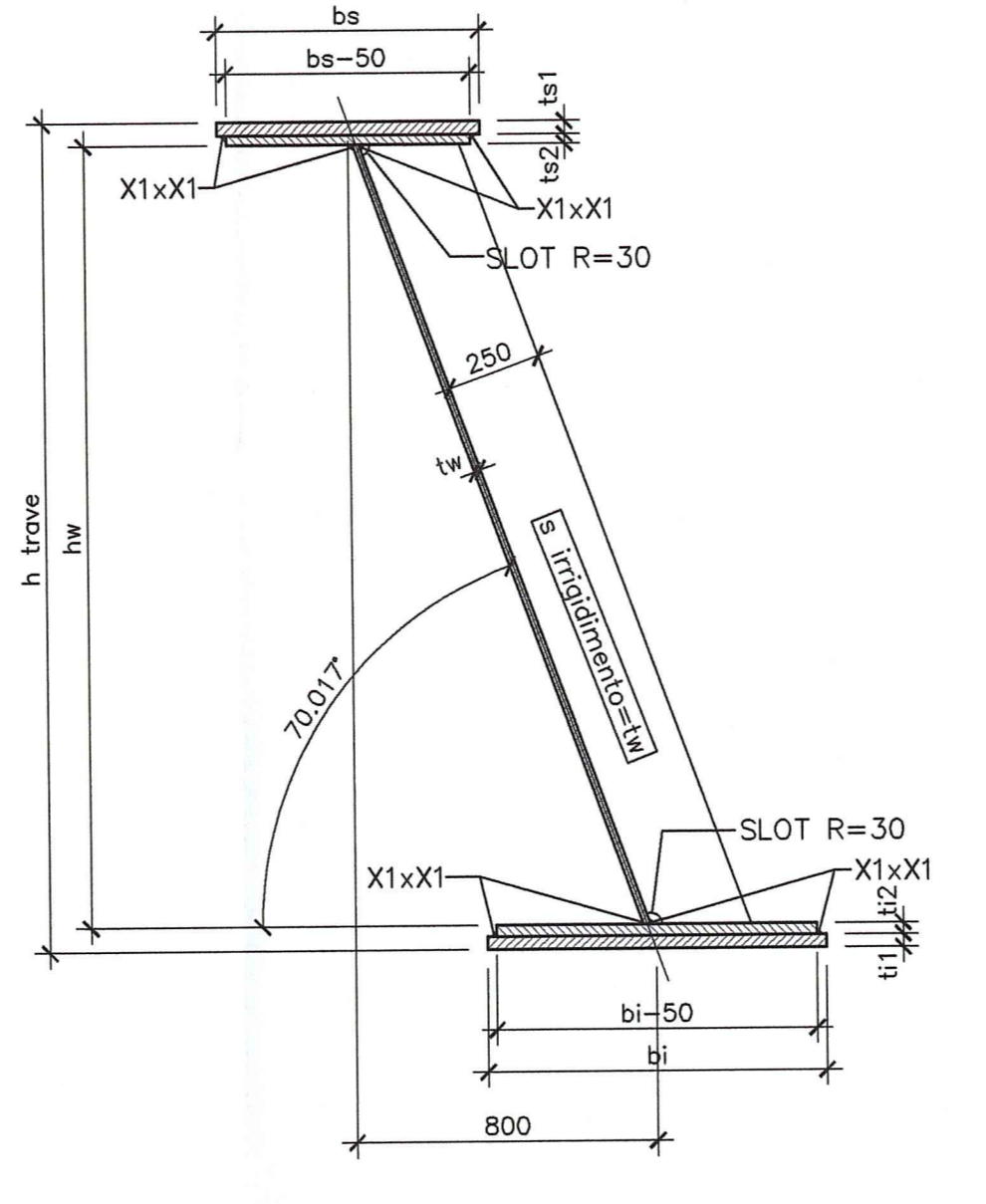


DETTAGLIO SALDATURE CONCI TRAVI -COMPLETA PENETRAZIONE-
SCALA 1:2

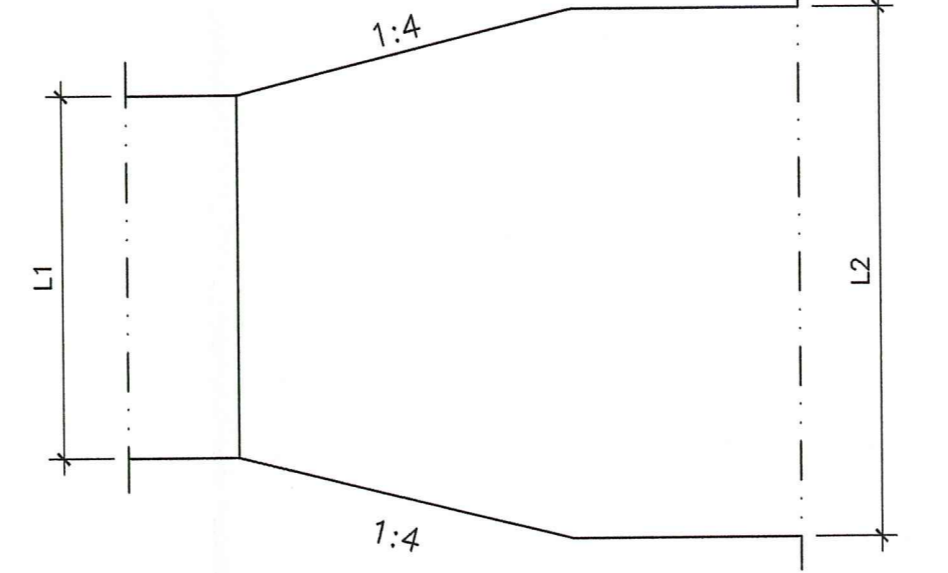


SEZIONE TRAVE

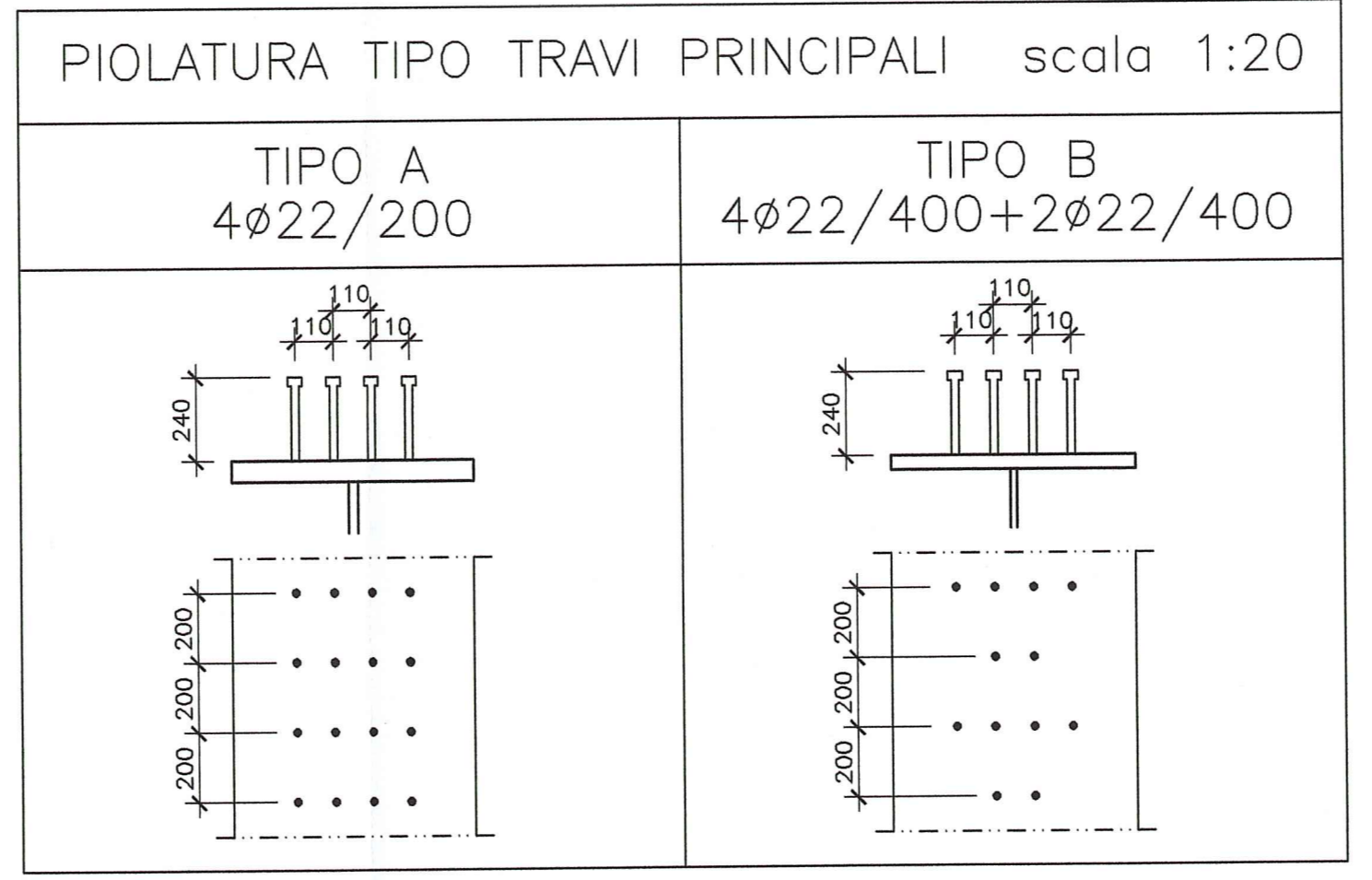
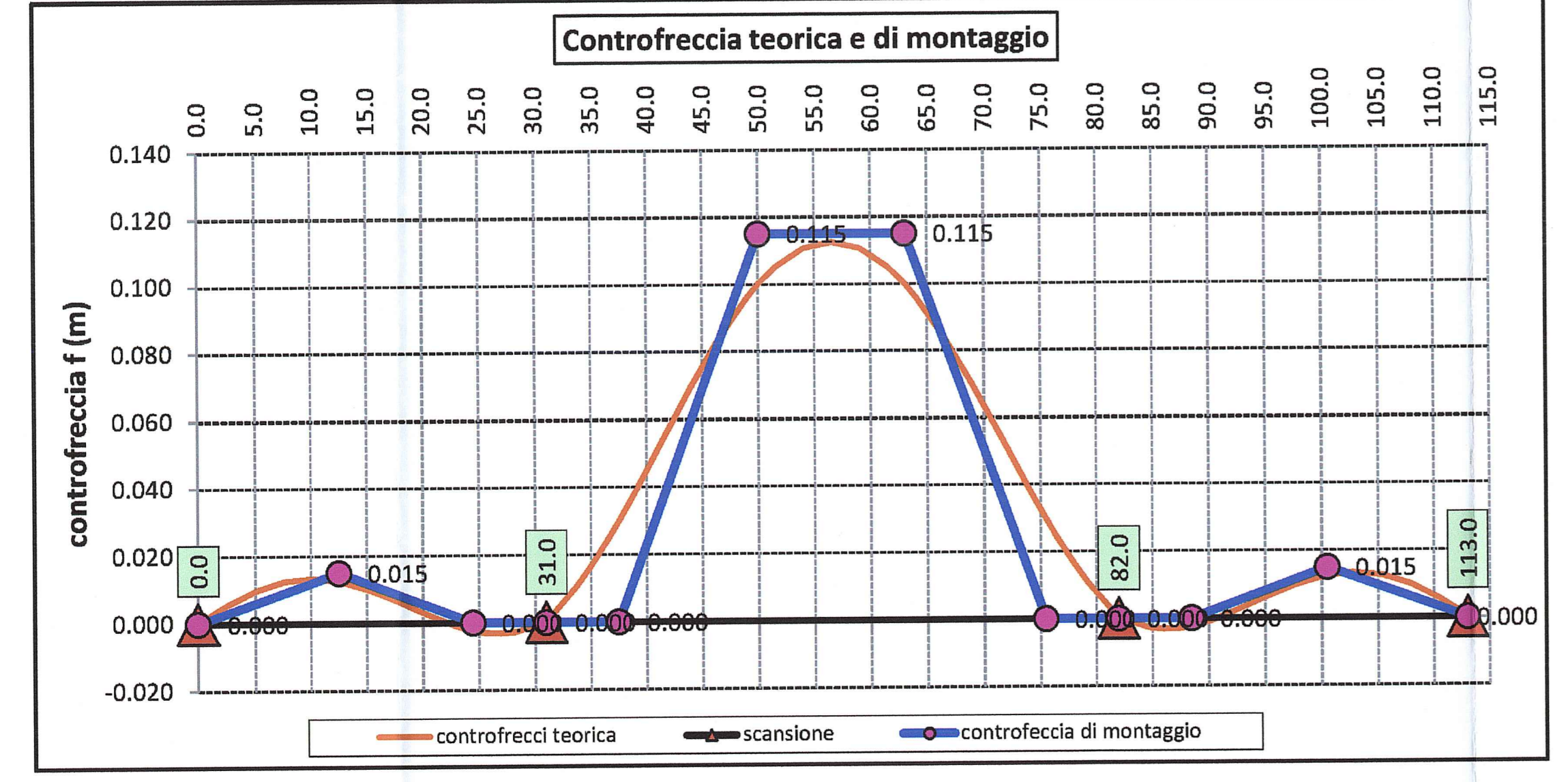
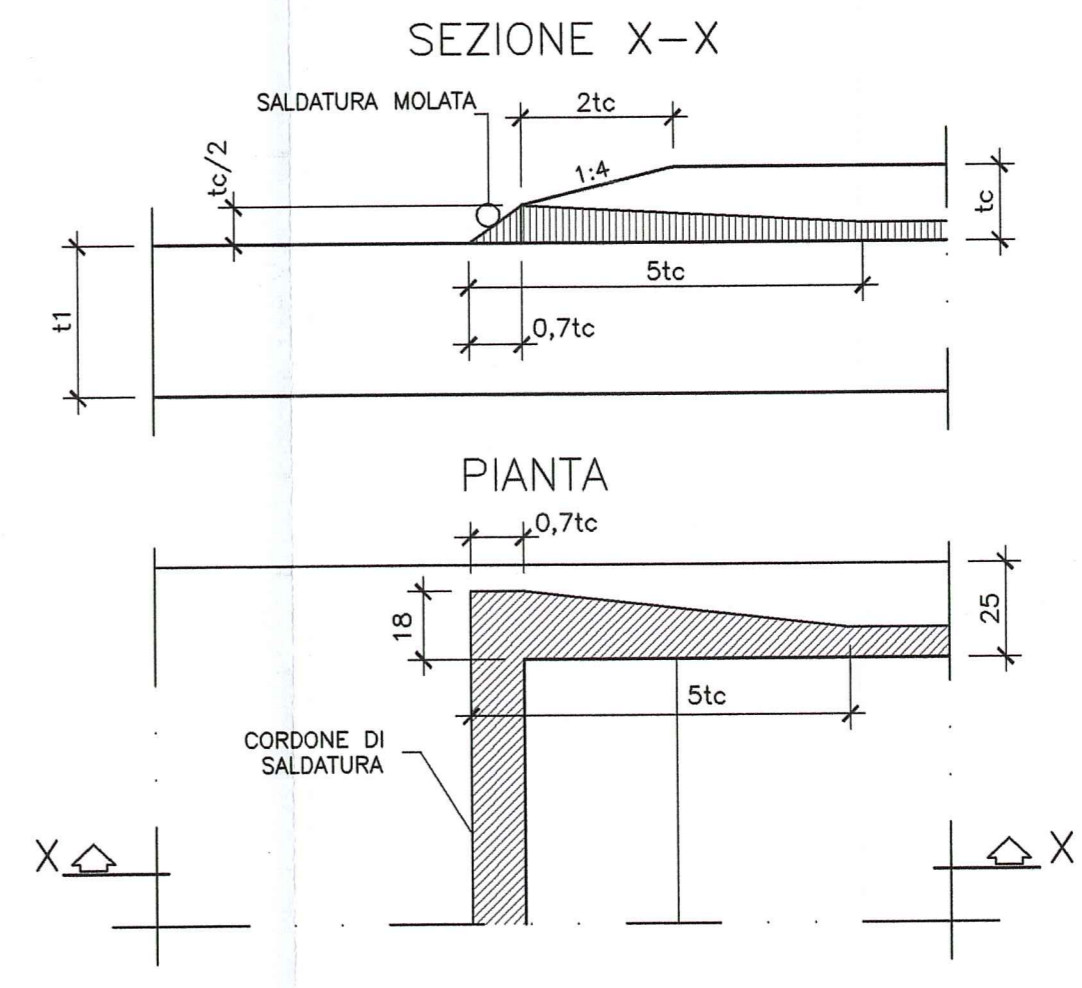


SEZIONI TRAVI										
CONCIO TIPO	h trave (mm)	bs (mm)	spessore piattabanda sup. ts1 (mm)	spessore piattabanda inf. ts2 (mm)	bl (mm)	spessore piattabanda inf. t1 (mm)	spessore piattabanda inf. t2 (mm)	tw (mm)	X1 (mm)	
1	2200	600	18	-	600	30	-	16	10	
2	2200	600	25	-	600	35	-	18	11	
3	3.1	2200	700	30	-	900	35	-	20	12
	3.2	2200	700	30	20	900	35	20	20	12
4	2200	600	18	-	600	25	-	18	11	
5	2200	600	18	-	600	30	-	16	10	
6	2200	600	18	-	600	25	-	18	11	
7	7.1	2200	700	30	-	900	35	-	20	12
	7.2	2200	700	30	20	900	35	20	20	12
8	2200	600	25	-	600	35	-	18	11	
9	2200	600	18	-	600	30	-	16	10	

PARTICOLARE ALLARGAMENTO PIATTABANDE
SCALA 1:10



PARTICOLARE TERMINAZIONE IMPILAGGIO (TI)



Autocomonale della CISA S.p.A.
Via Camboara 26/A - Frazione Ponte Taro - 43015 NOCETO (PR)

Impresa Esecutrice: PIZZAROTTI FONDATA NEL 1910

PROGETTO ESECUTIVO

AUTOSTRADA DELLA CISA A15
RACCORDO AUTOSTRADALE A15/A22
CORRIDOIO PLURIMODALE TIRRENO-BRENNERO
RACCORDO AUTOSTRADALE FRA L'AUTOSTRADA DELLA CISA-FONTEVIVO (PR)
E L'AUTOSTRADA DEL BRENNERO-NOGAROLE ROCCA (VR). I LOTTO.

C.U.P. G6180400060008 C.I.G. 307068161E

Autocomonale della CISA S.p.A.
Il Direttore TIPI: [Signature] Il Responsabile del Progetto: [Signature] Il Progettista: [Signature]

Impresa PIZZAROTTI & C. S.p.A.
Il Direttore Tecnico: [Signature] Il Progettista: Ing. Giovanni Piazzi
Il Coordinatore per la Sicurezza: [Signature] Il Progettista: Ing. Giovanni Piazzi

A.T.I. idresso PIZZAROTTI & C. S.p.A. VIA [Signature] Ing. Giovanni Maria Capparotti
Consulenze specializzate a cura di: PIZZAROTTI & C. S.p.A. Ing. Pietro Mazzoli

Titolo Elaborato: Asse principale Cavalcavia Cavalcavia P1 svincolo A1 su A15 (strada di accesso Synthesis) Carpentaria metallica - Travi principali
Data Emissione Progetto: 18/03/2014
Scale: varie

Identif. Elaborato: [Table with project details]

Rev. Data Descrizione Revisione: [Table with revision details]