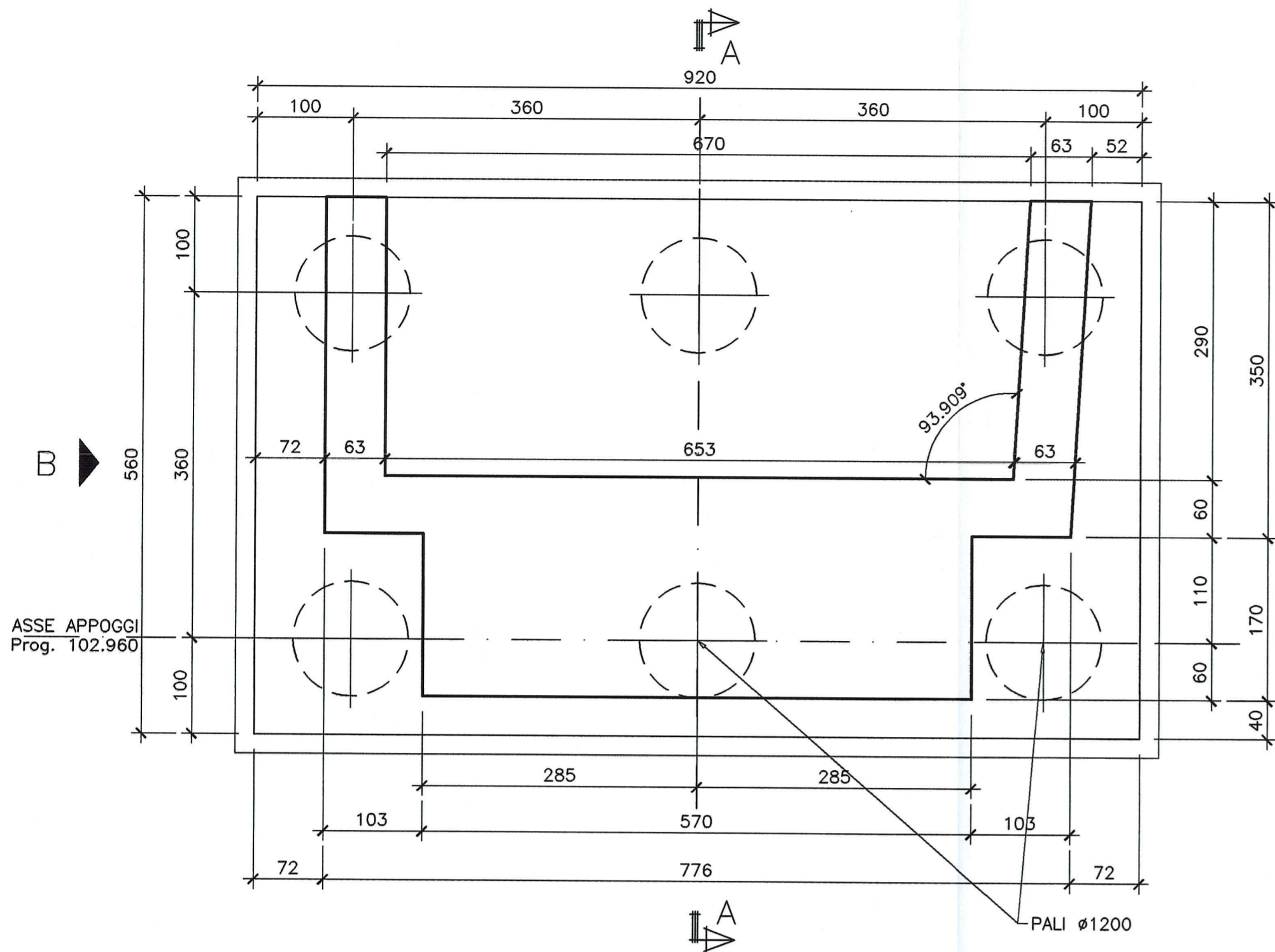
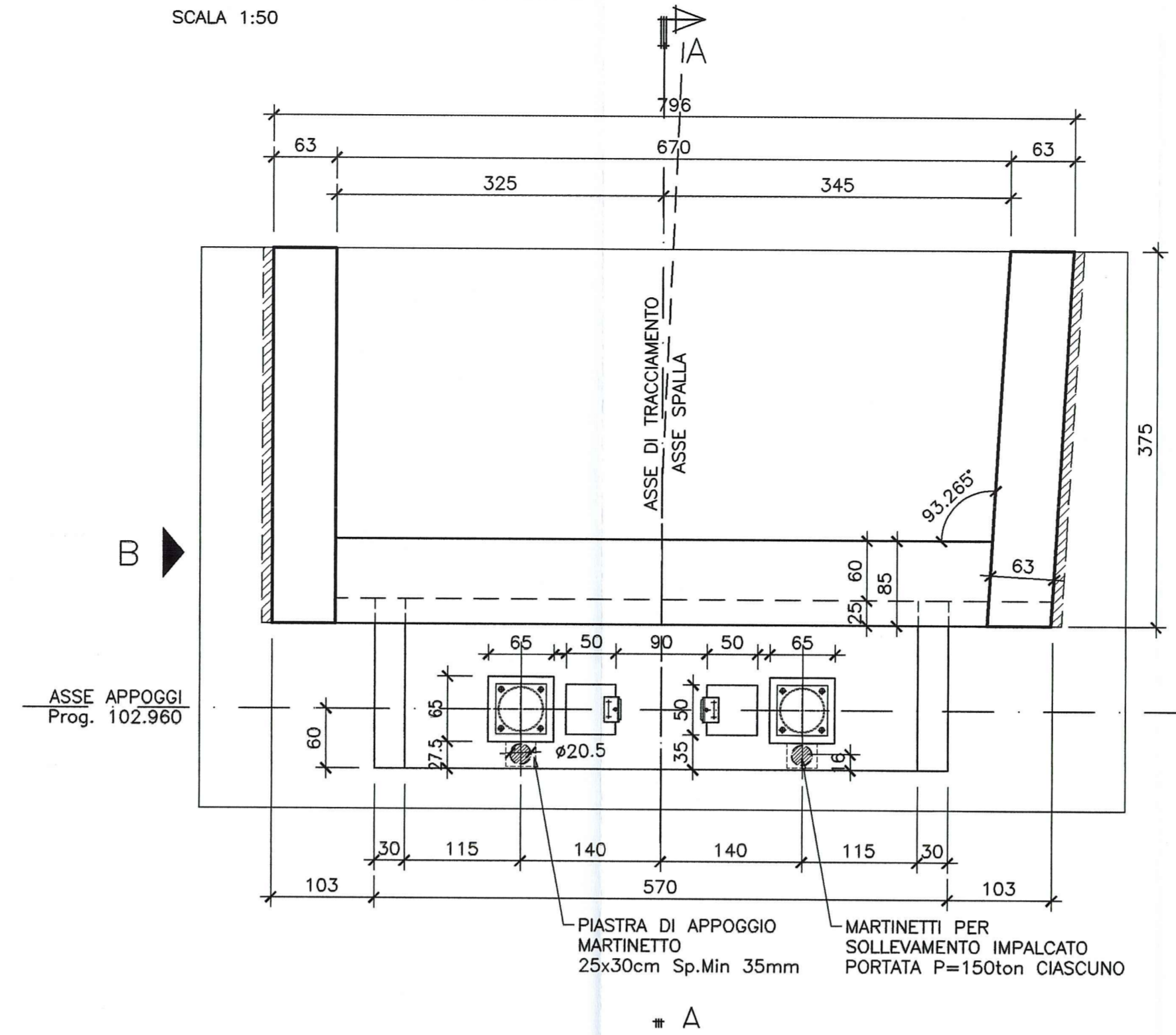


PIANTA FONDAZIONI E SPICCATI  
SCALA 1:50

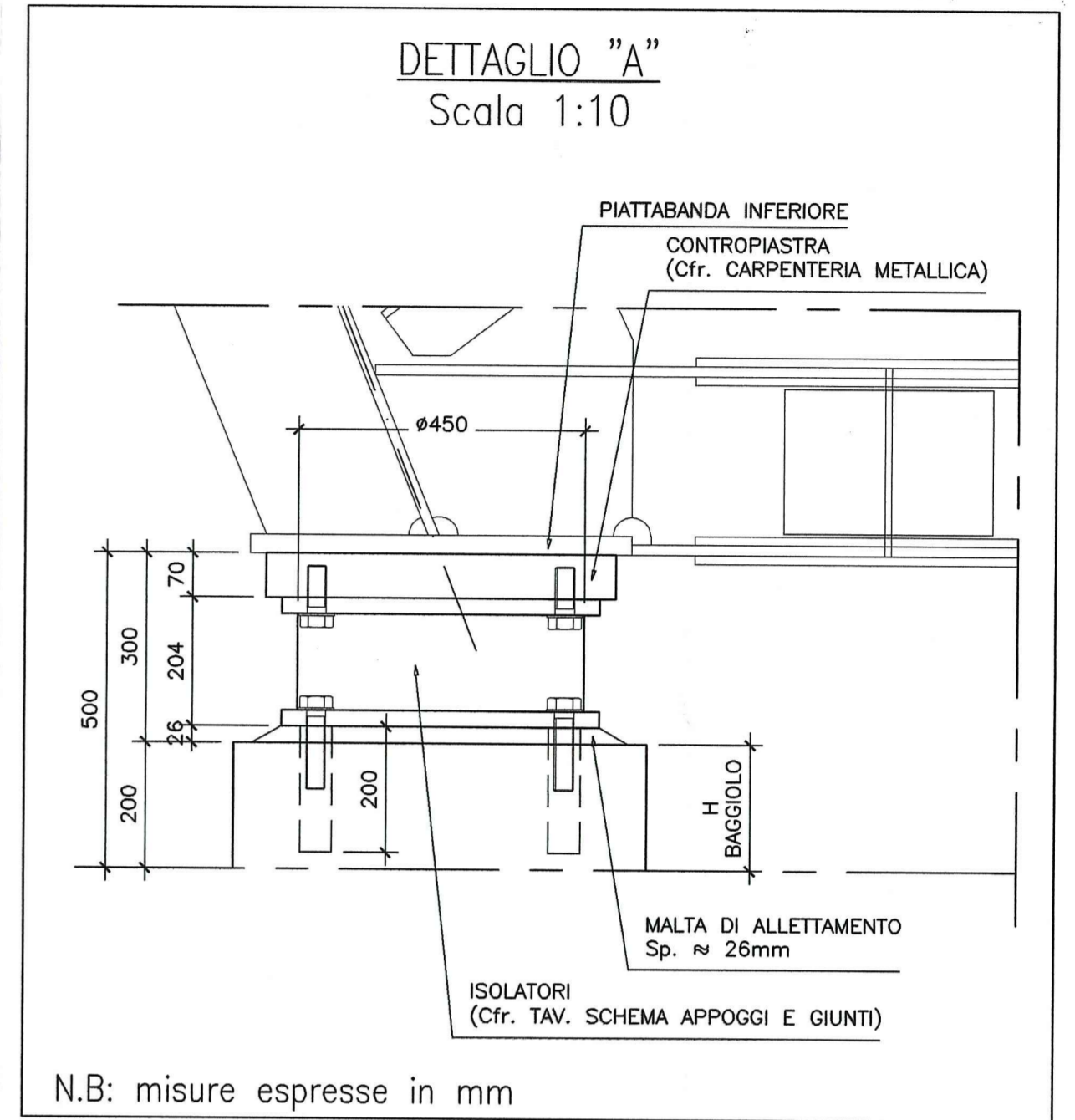


PIANTA VISTA DALL'ALTO  
SCALA 1:50



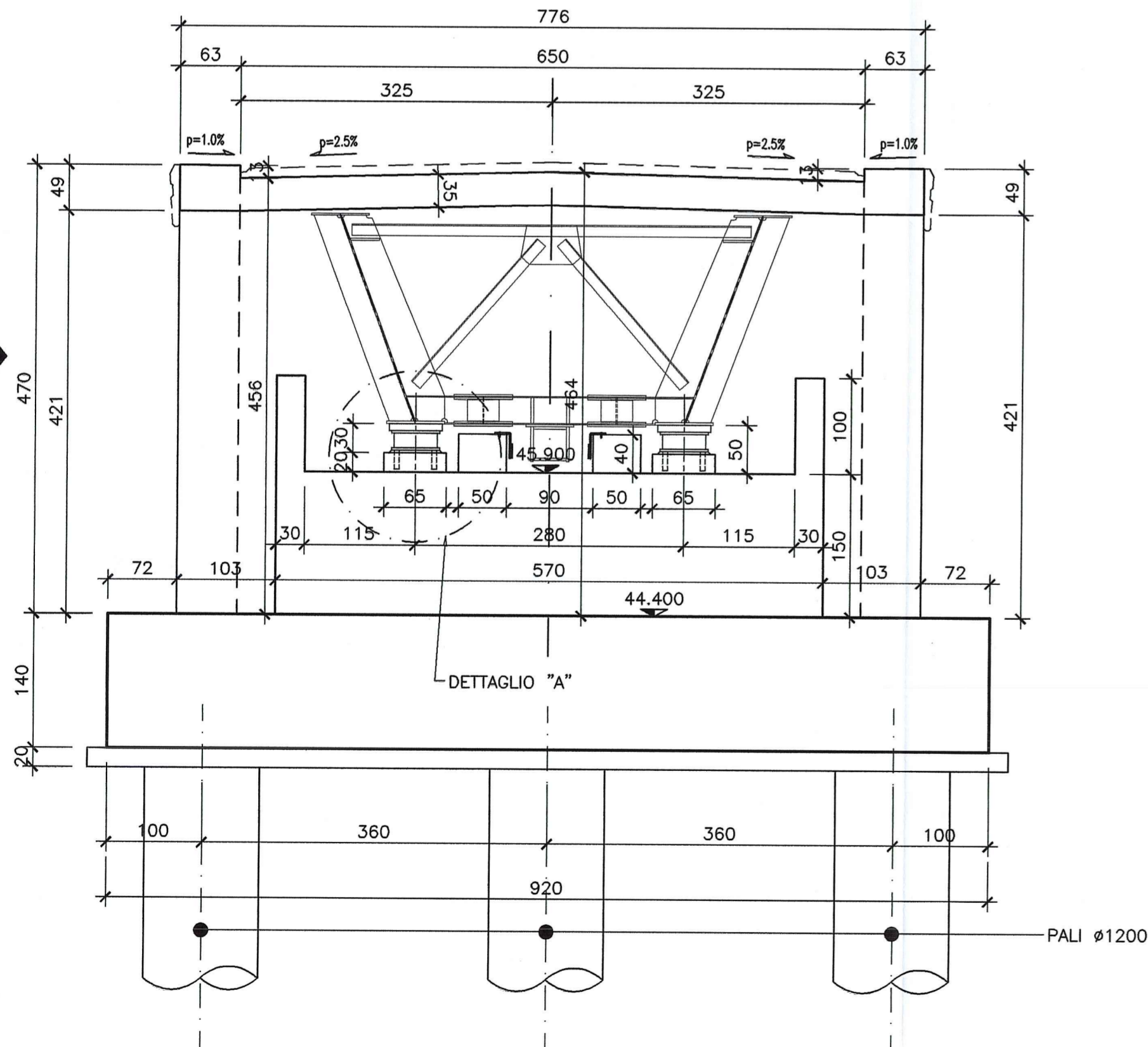
DOCUMENTI DI RIFERIMENTO	
DESCRIZIONE	CODIFICA
CARATTERISTICHE DEI MATERIALI E SPECIFICHE TECNICHE	RAAA1EVAPCA04GSP001.dwg

DETTAGLIO "A"  
Scala 1:10

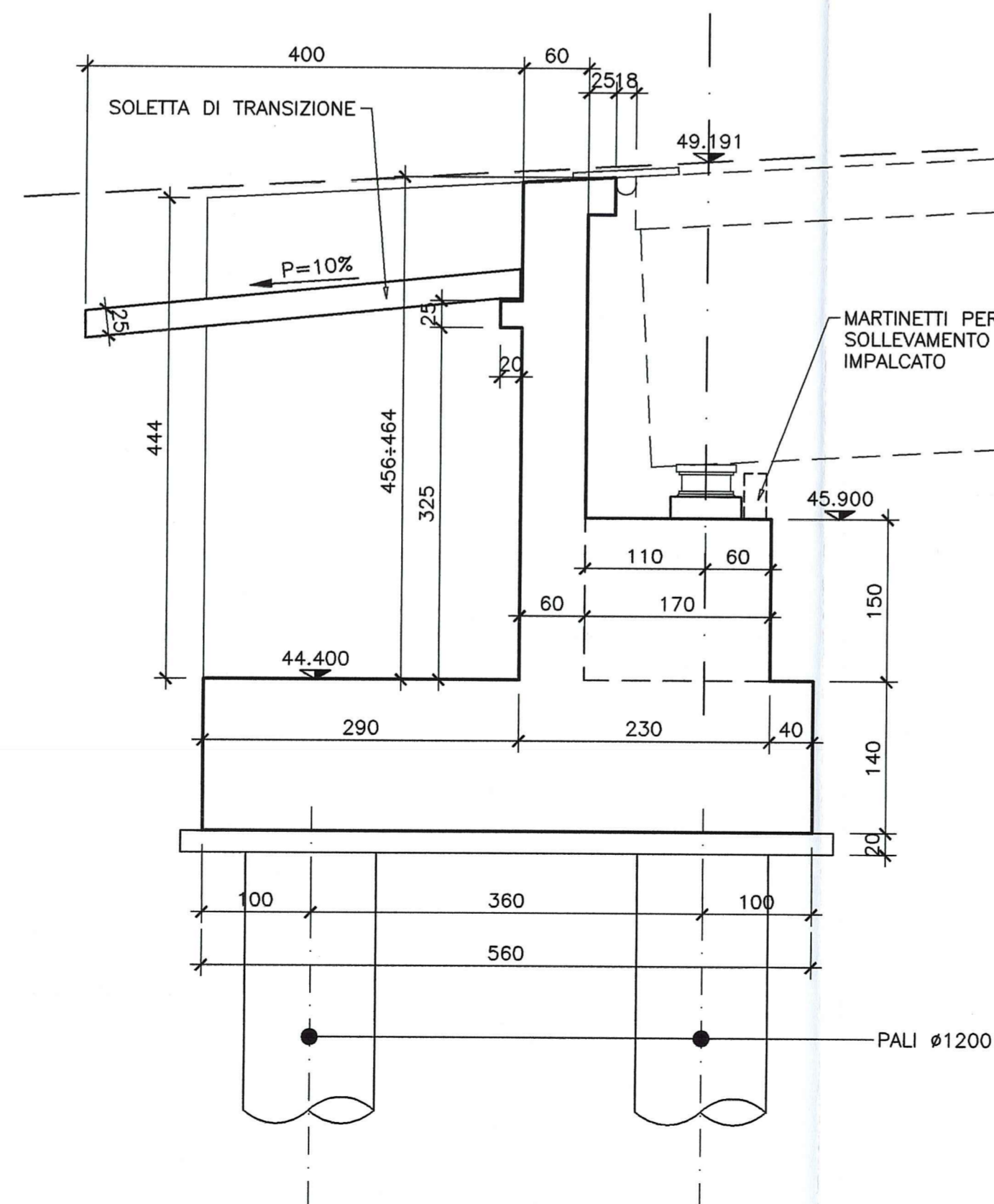


N.B: misure espresse in mm

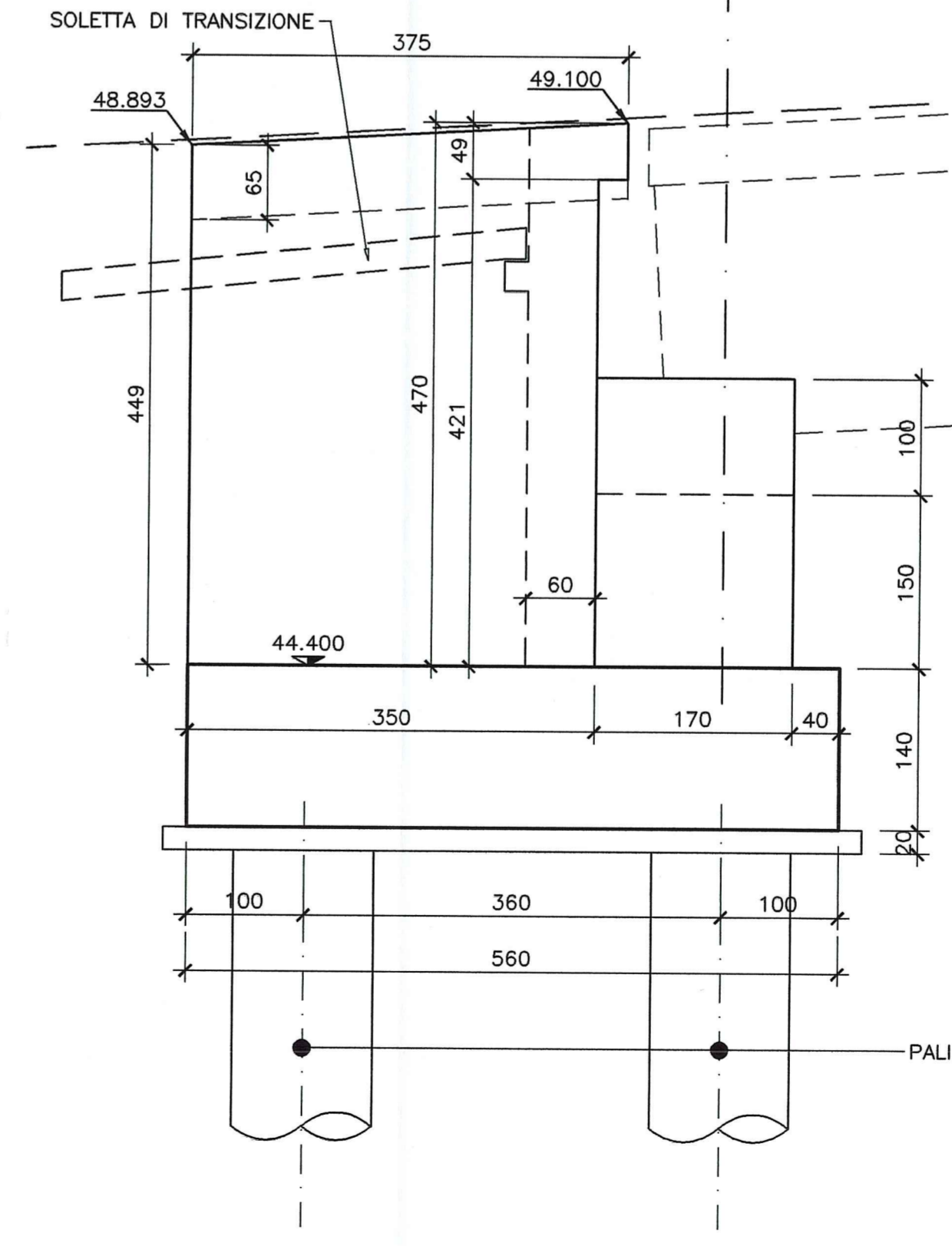
VISTA FRONTALE  
SCALA 1:50



SEZIONE A-A  
SCALA 1:50



VISTA B  
SCALA 1:50



Committente: **AUTOCAMIONALE DELLA CISA S.p.A.**  
Via Camboara 26/A - Frazione Ponte Taro - 43015 NOCETO (PR)

Impresa Esecutrice: **PIZZAROTTI**  
FONDATA NEL 1910

**AUTOSTRADA DELLA CISA A15**  
RACCORDO AUTOSTRADALE A15/A22  
CORRIDOIO PLURIMODALE TIRRENO-BRENNERO  
RACCORDO AUTOSTRADALE FRA L'AUTOSTRADA DELLA CISA-FONTEVIVO (PR)  
E L'AUTOSTRADA DEL BRENNERO-NOGAROLE ROCCA (VR), I LOTTO.

C.U.P. G61B04000060008 C.I.G. 307068161E

**PROGETTO ESECUTIVO**

AUTOCAMIONALE DELLA CISA S.p.A.  
Il Direttore TIRE: *[Signature]* Il Responsabile del Procedimento: *[Signature]* Il Presidente: *[Signature]*

IMPRESA PIZZAROTTI & C. S.p.A.  
Il Direttore Tecnico: *[Signature]* Il Geologo: NA

PROGETTAZIONE DI: **PIZZAROTTI**  
FONDATA NEL 1910  
Il Progettista: Ing. Giovanni Piazza  
Ordine degli Ingegneri della Provincia di Parma n. A-27296

A.T.I.: **idressse engineering** **ROKSOIL S.p.A.** **VIA**  
MANDATARIA MANDANTE MANDATARIA S.R.L.  
Coordinatore per la Sicurezza in fase di Progettazione: Ing. Giovanni Maria Cepparotti  
Ordine degli Ingegneri della Provincia di Viterbo n. 392

Consulenza specialistica a cura di: **PIZZAROTTI**  
Impresa PIZZAROTTI  
Ing. Pietro MARRITTO ORDINE INGEGNERI PARMA n. 821

Titolo Elaborato: **Asse principale Cavalcavia**  
Cavalcavia P1 svincolo A1 su A15 (strada di accesso Synthesis)  
Carpenteria Spalla A  
Data Emissione Progetto: 18/03/2014  
Scala: 1:50

NUM. IDENTIFICATIVO	CODICE COMMESSA	LOTTO	FASE	DIR.	AMBITO	CHI. OPERA	NUO. OPERA	PARTE OPERA	TIPO DOC.	NUM. PROG. DOC.	VERSIONE
	RAAA	1	E	V	AP	CA	04	G	CA	002	A

Rev.	Data	DESCRIZIONE REVISIONE	Redatto	Approvato
A	18/06/2014	RIEMMISSIONE PROGETTO ESECUTIVO	A. CANTARELLA	G. PIAZZA
				MAZZOLI

IL PRESENTE DOCUMENTO NON PUO' ESSERE COPIATO, RIPRODOTTO O ALTRIMENTI PUBBLICATO, IN TUTTO O IN PARTE, SENZA IL CONSENSO SCRITTO DELLA AUTOCAMIONALE DELLA CISA S.p.A. OGNI VIOLAZIONE SARA' PUNIBILE SECONDO LE LEGGI IN VIGORE. IL DOCUMENTO NON E' DA CONSIDERARE UN PRODOTTO FINITO IN NESSUN CASO. IL CLIENTE E' RESPONSABILE DELLA VERIFICA PRELIMINARE DI ADESIONE DELLA CISA S.p.A. SUPERANDO QUEL RILASCIATO PER LE OPERAZIONI DI LAVORO.