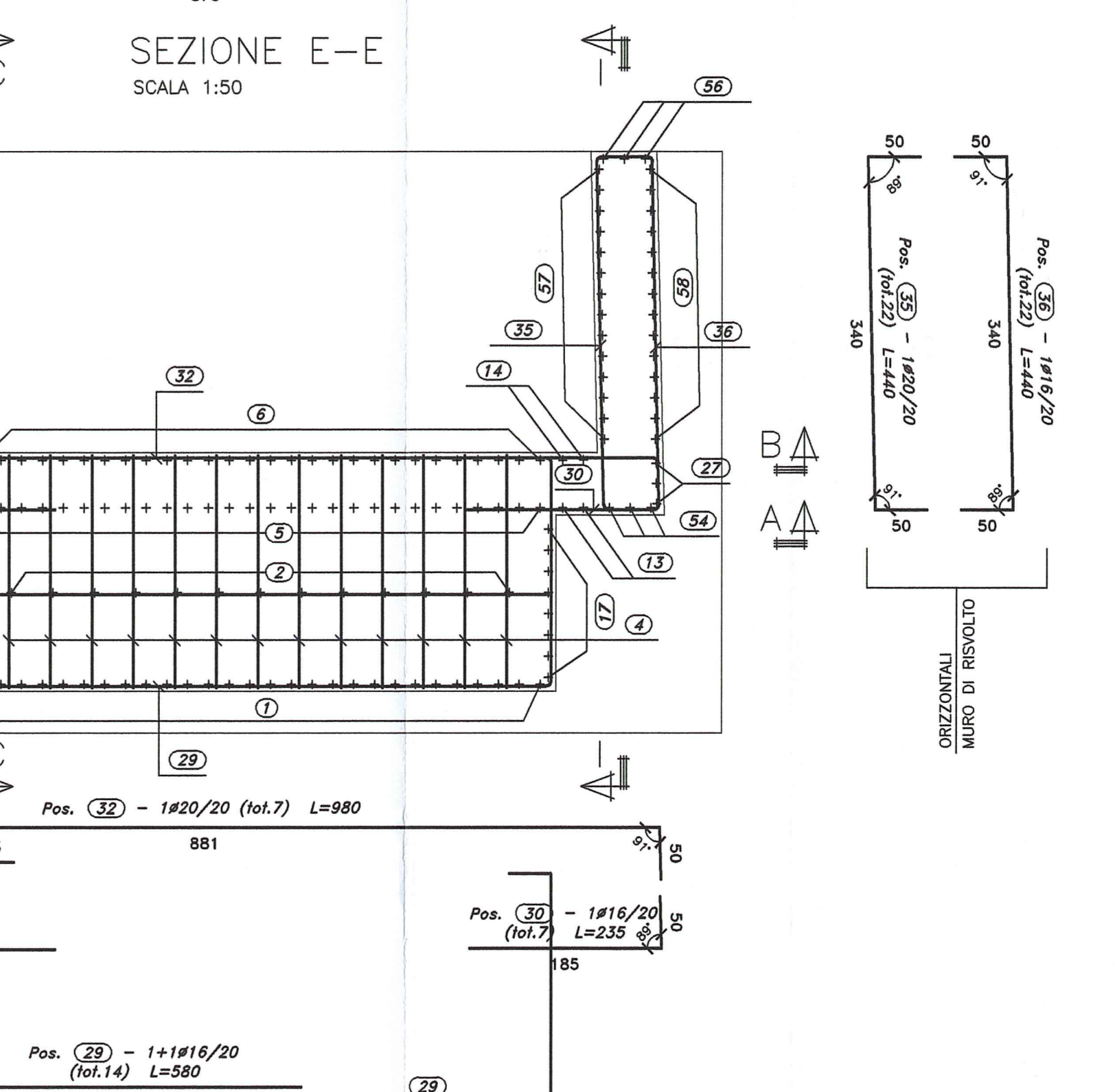
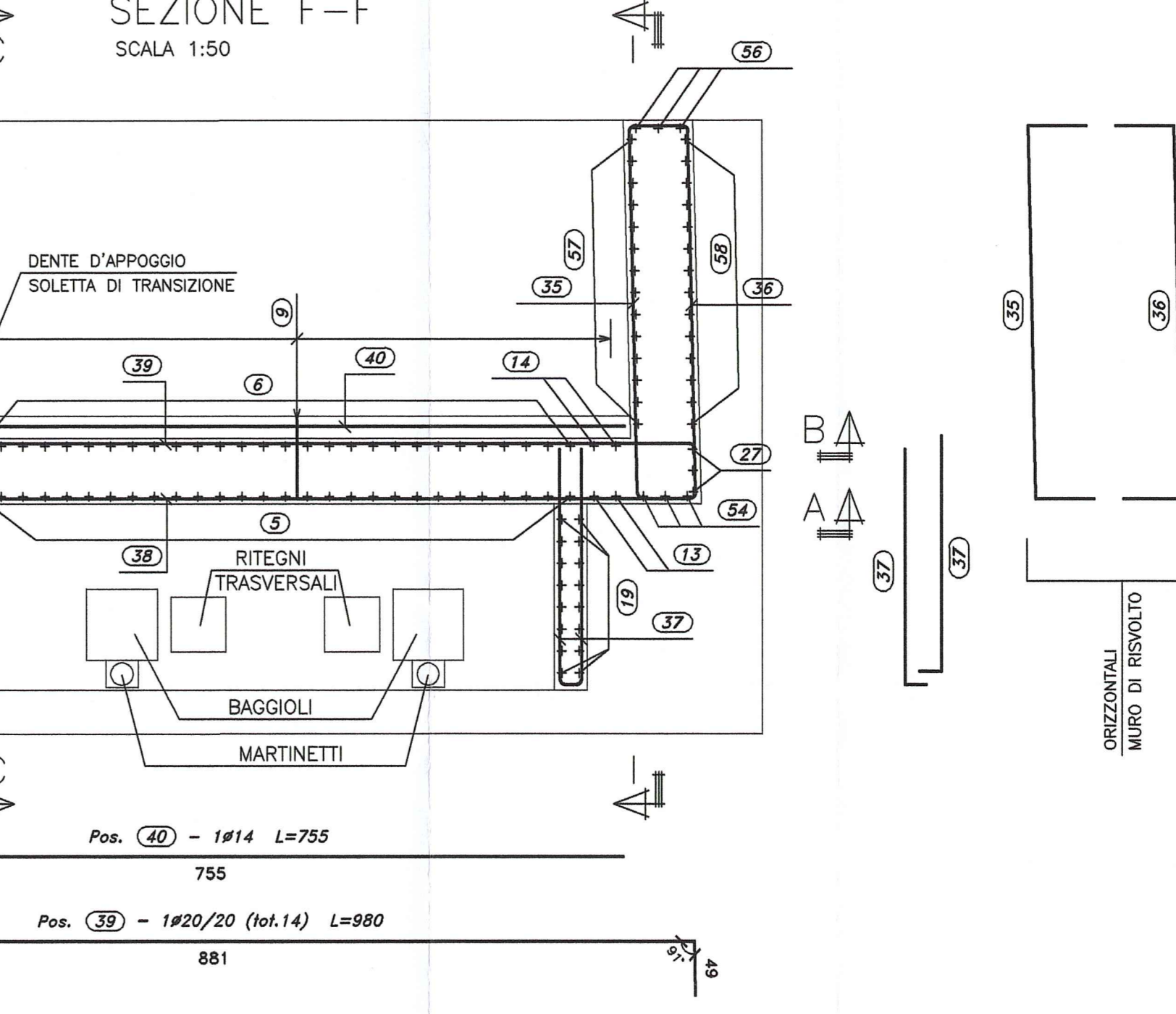
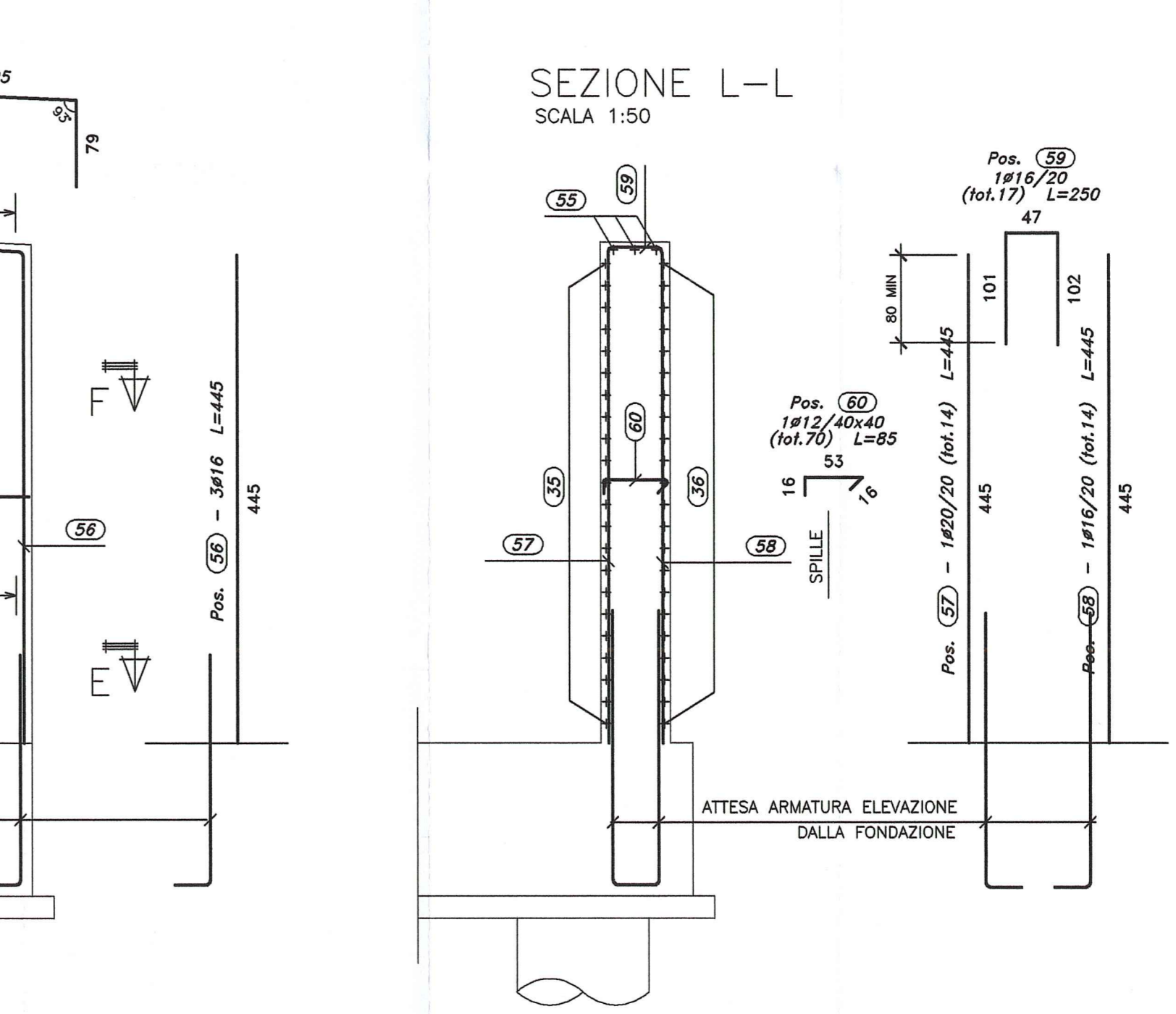
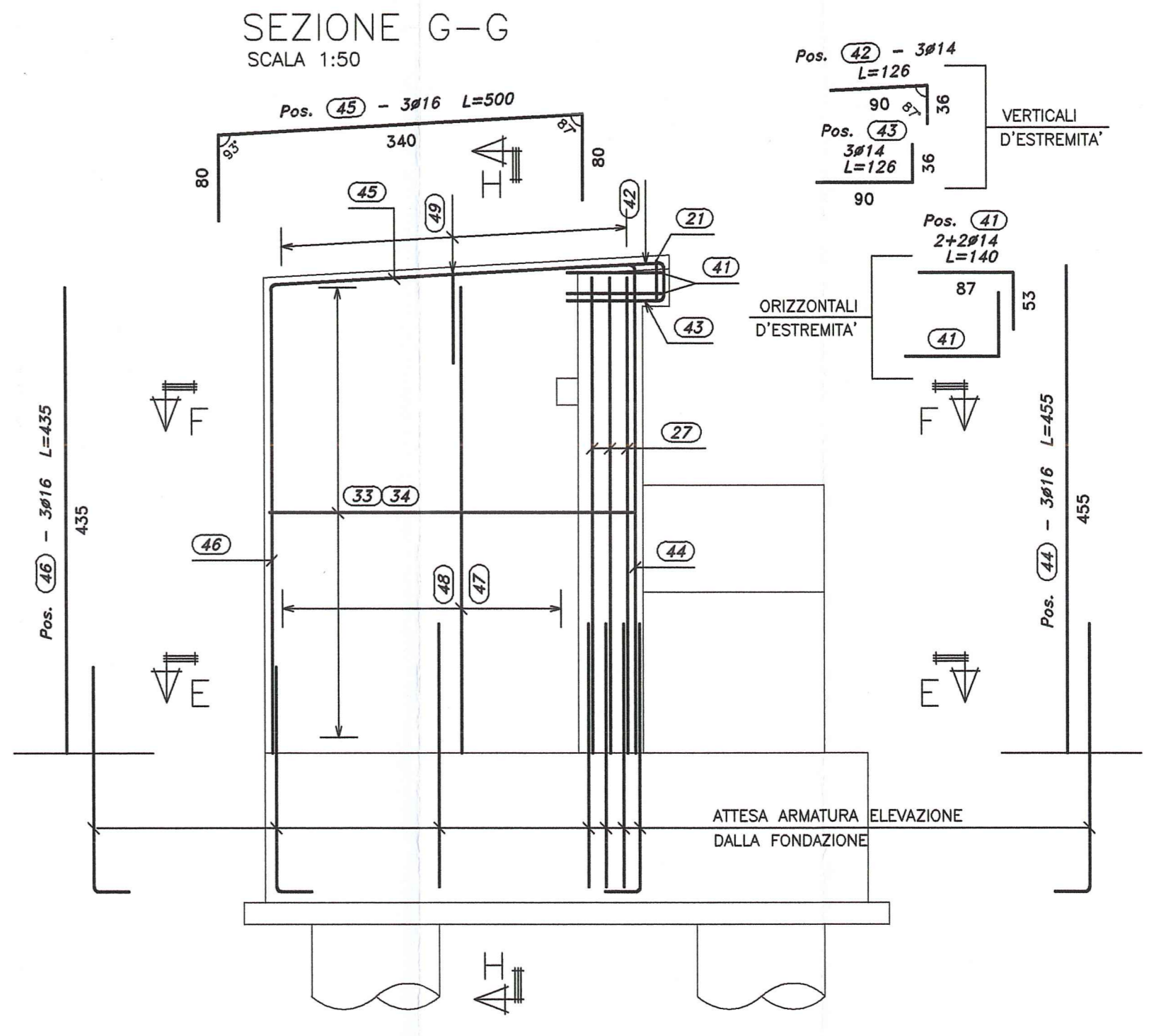
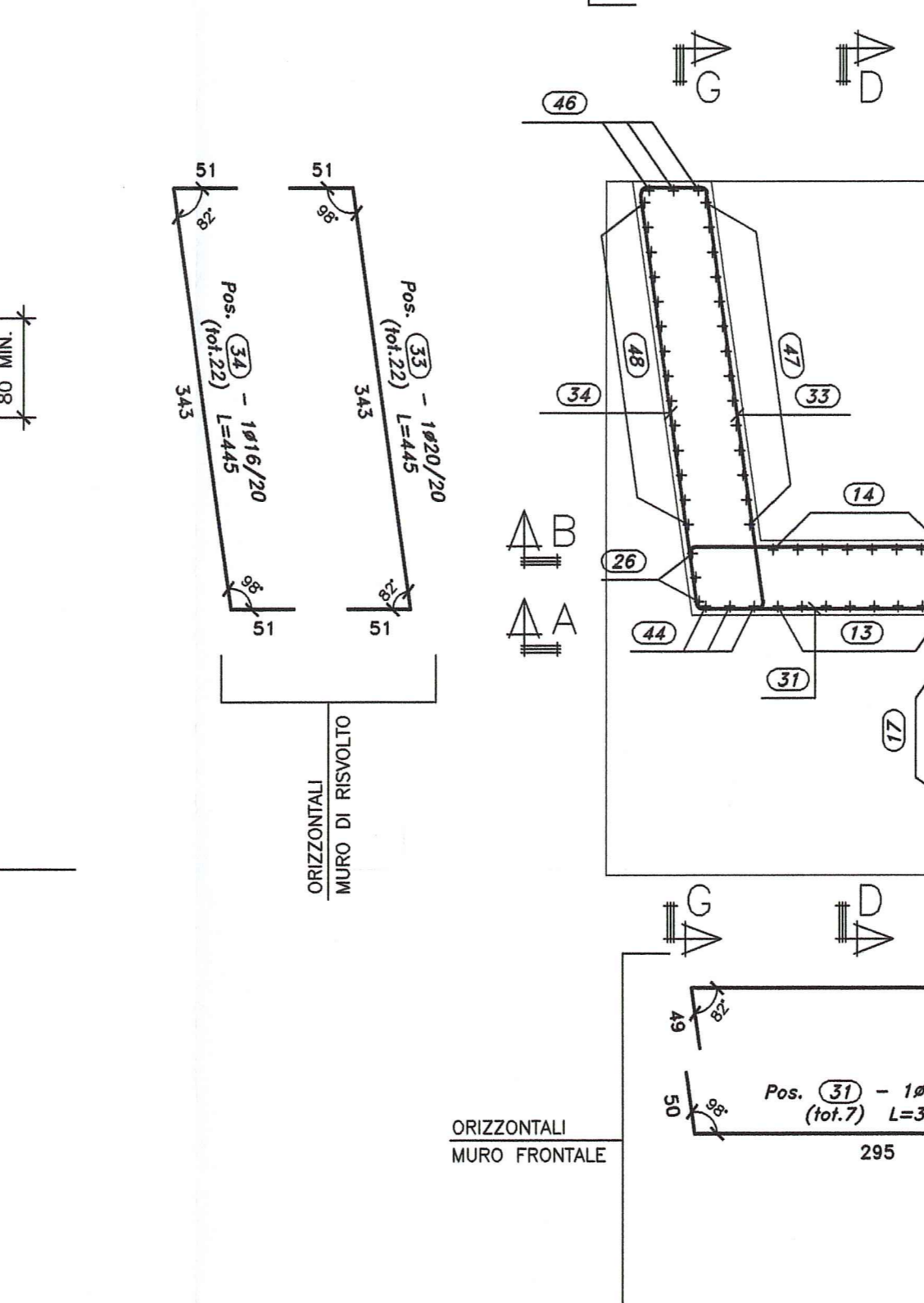
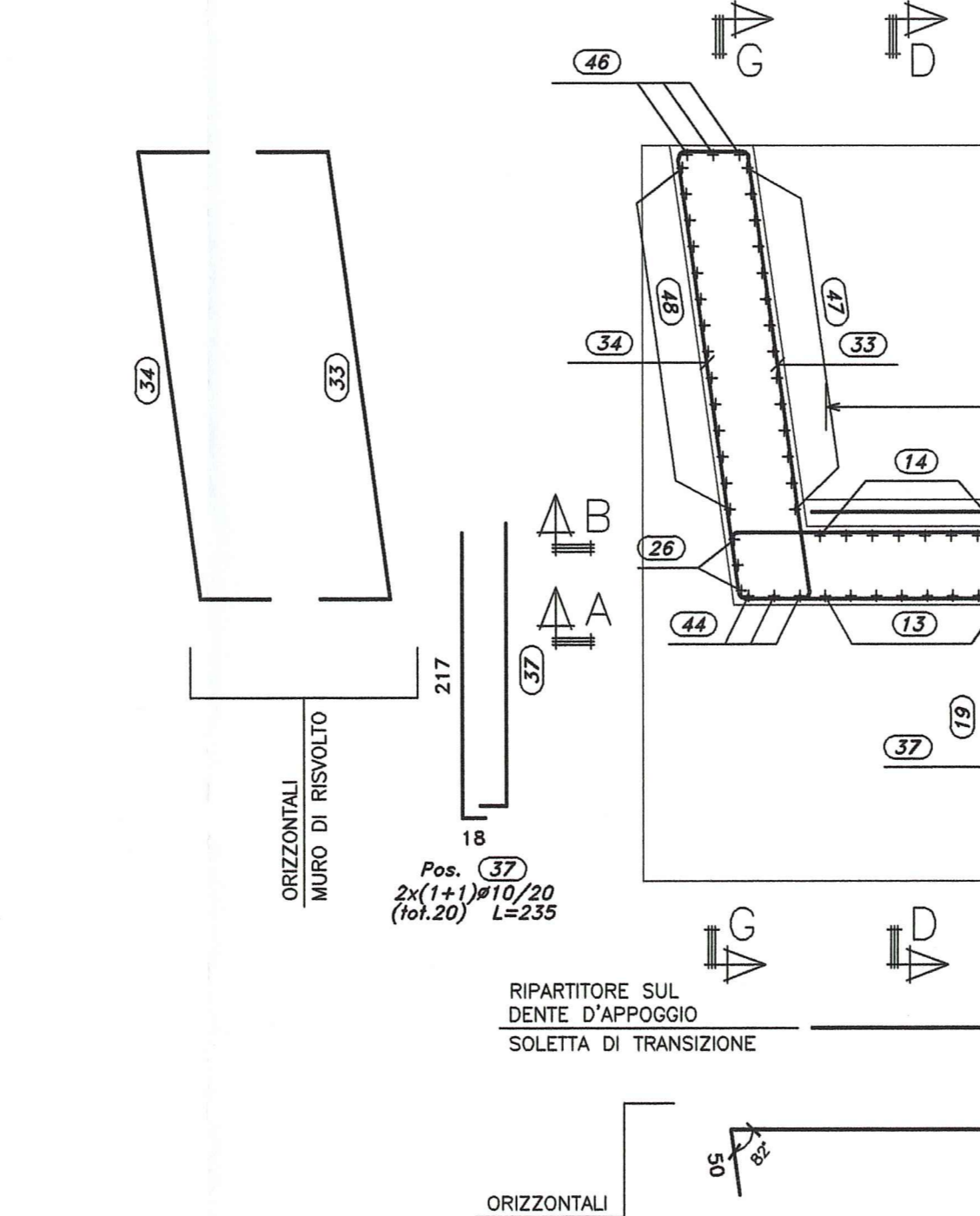
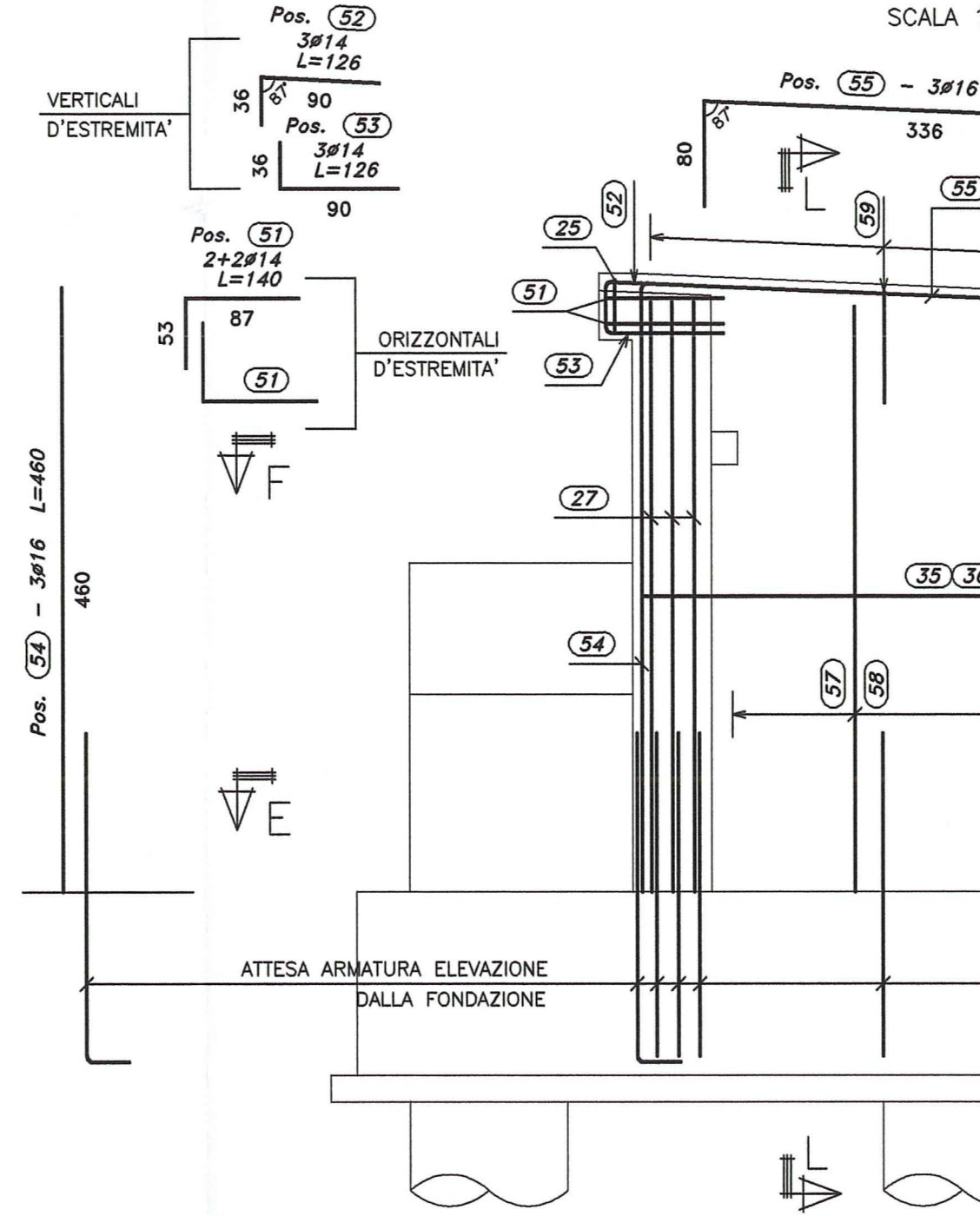
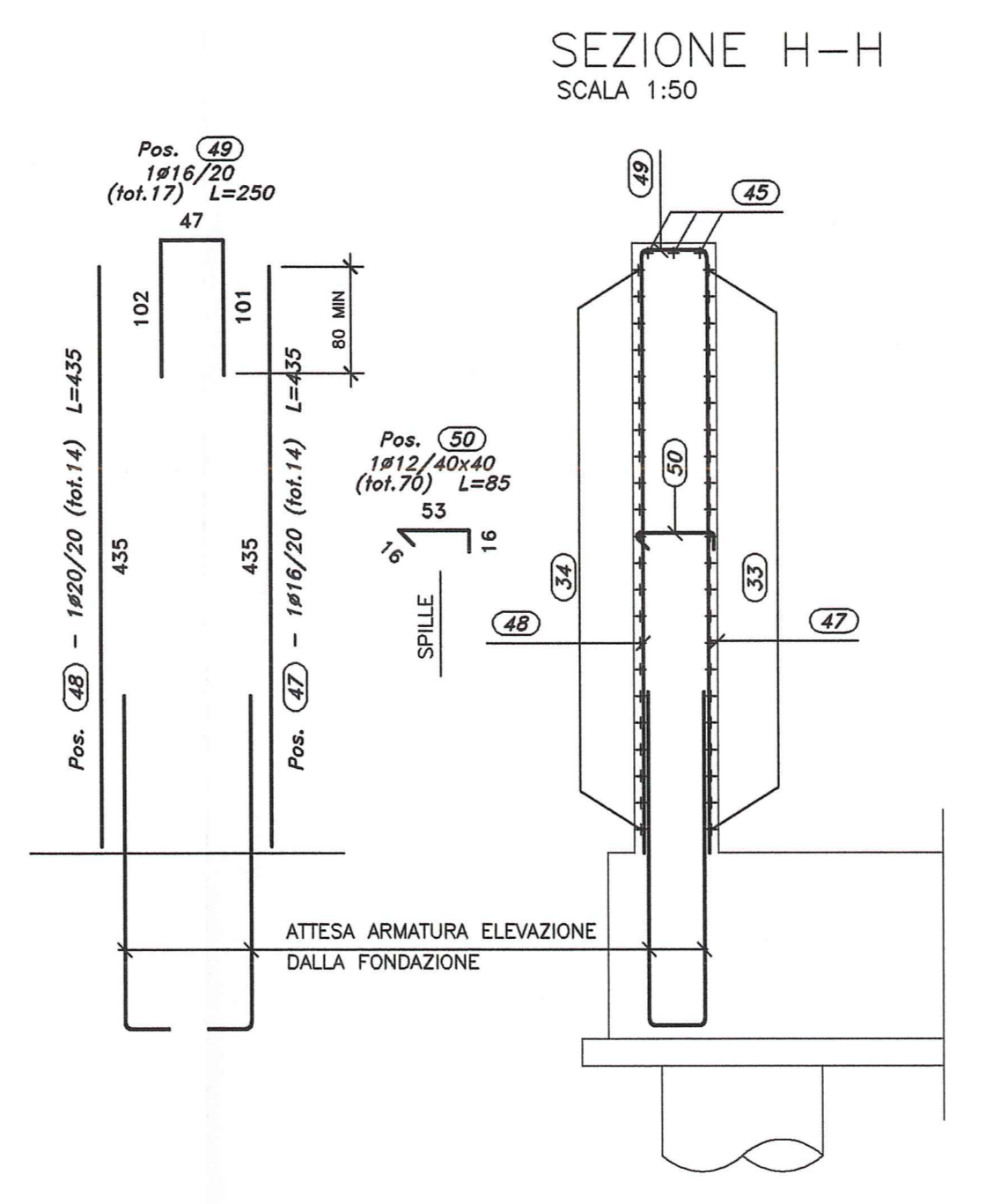
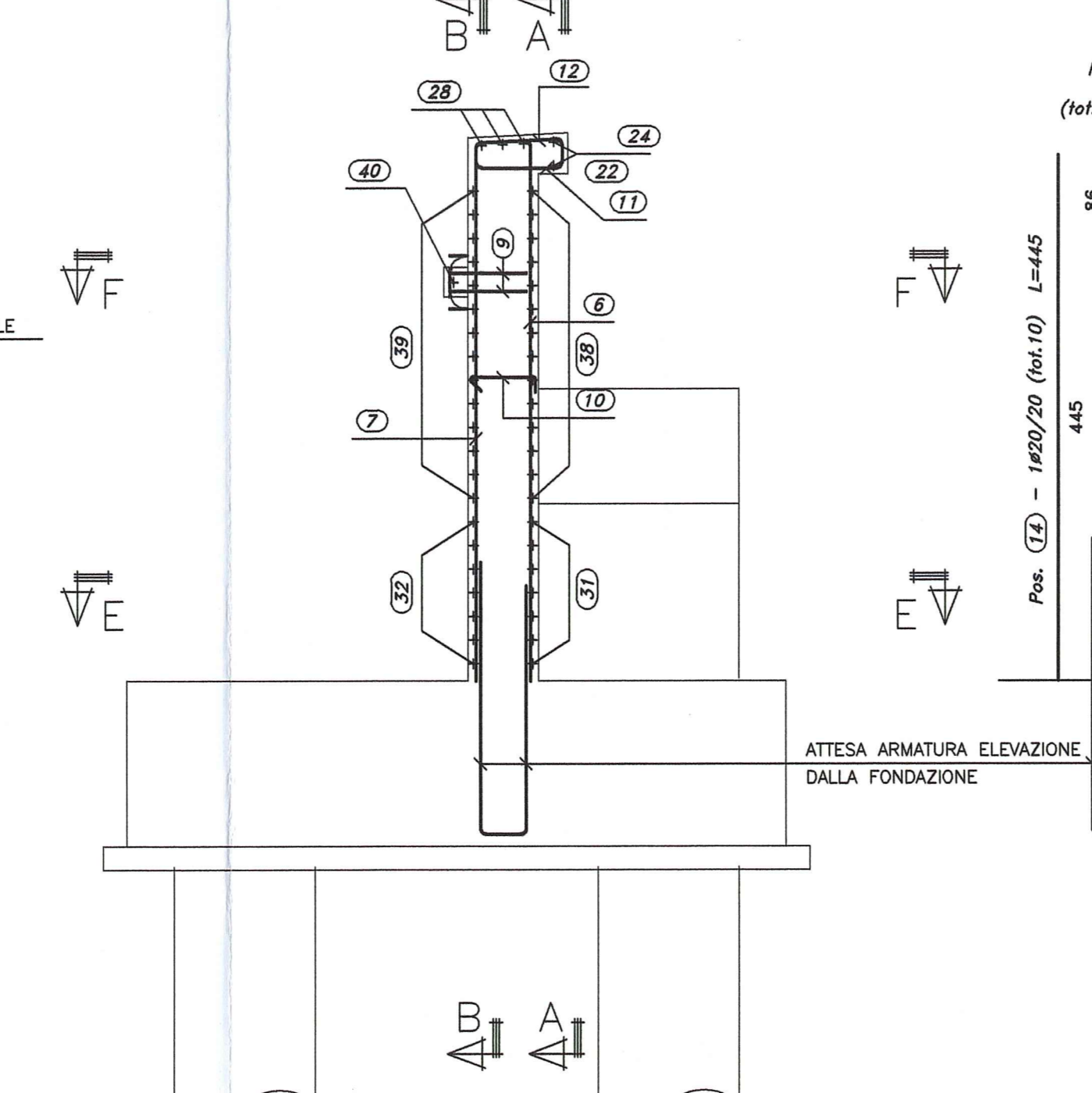
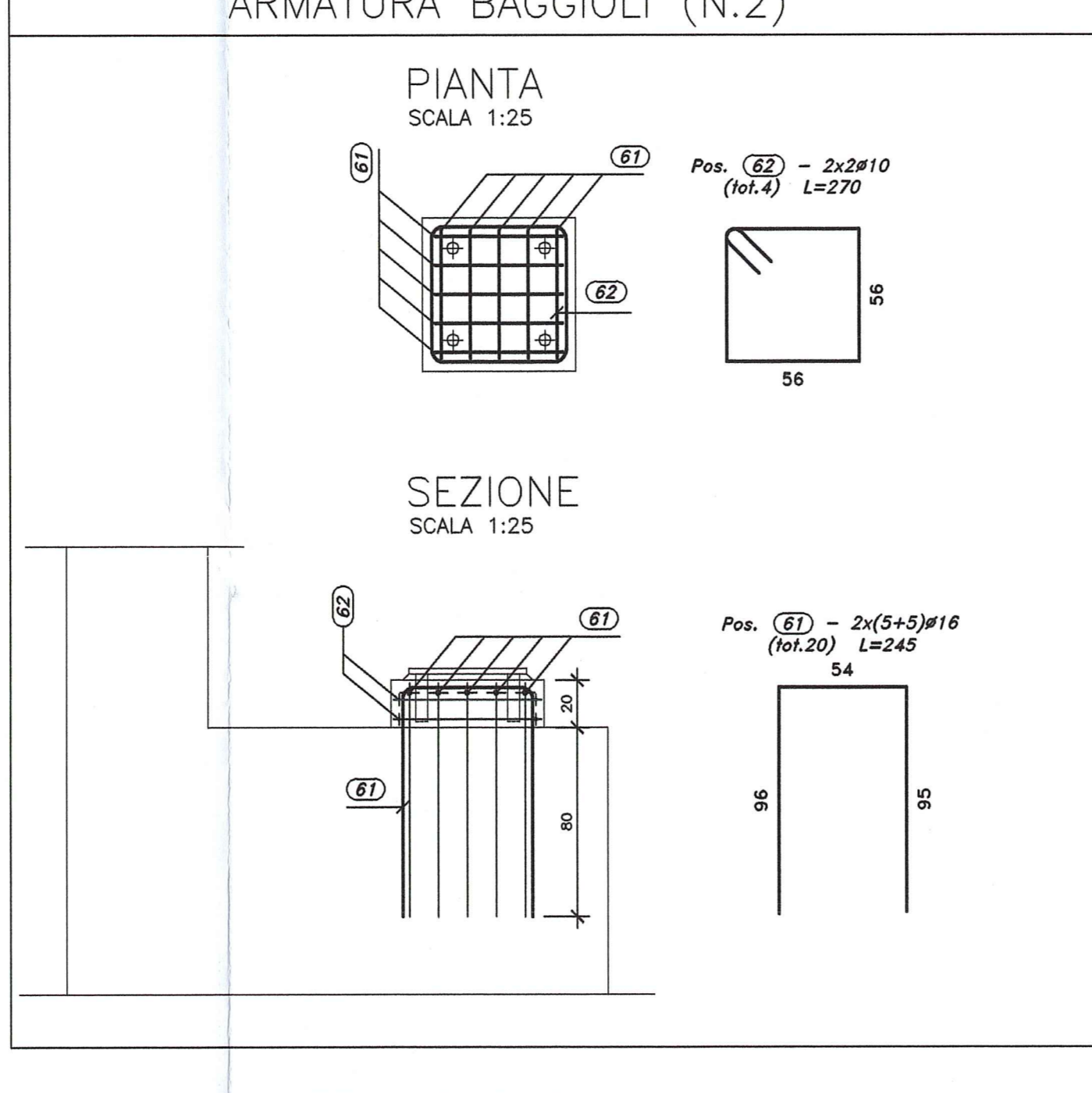
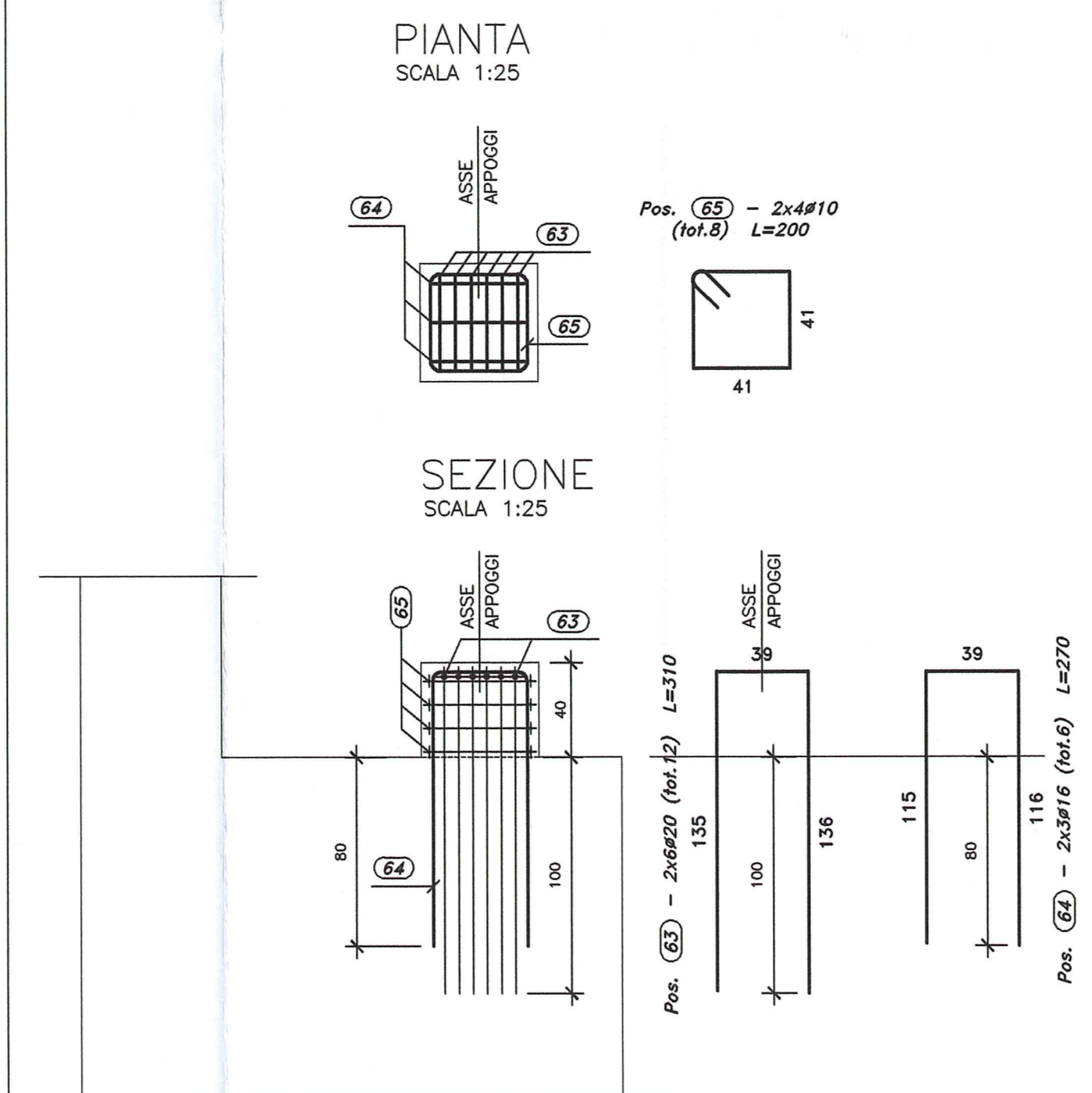
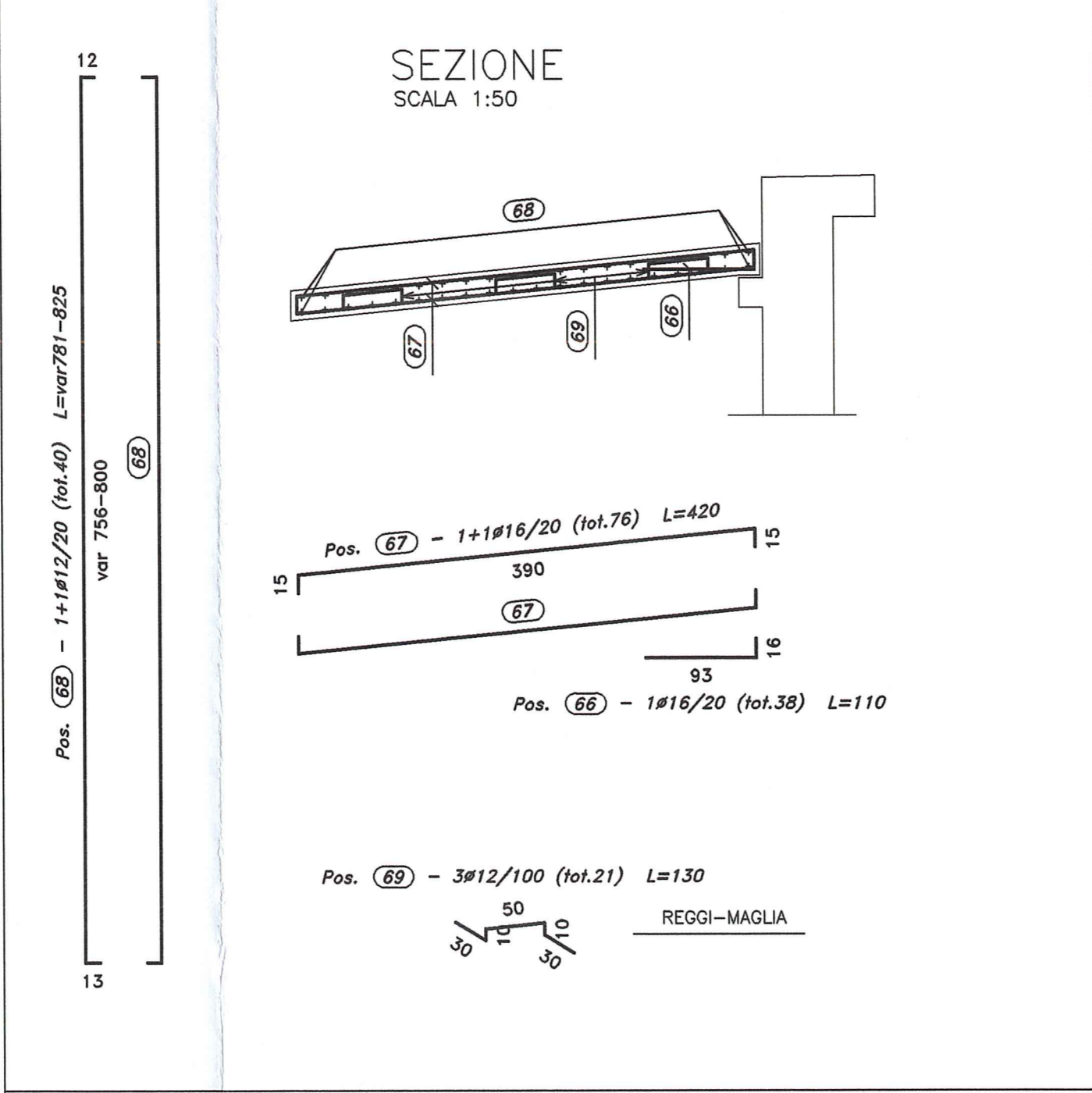
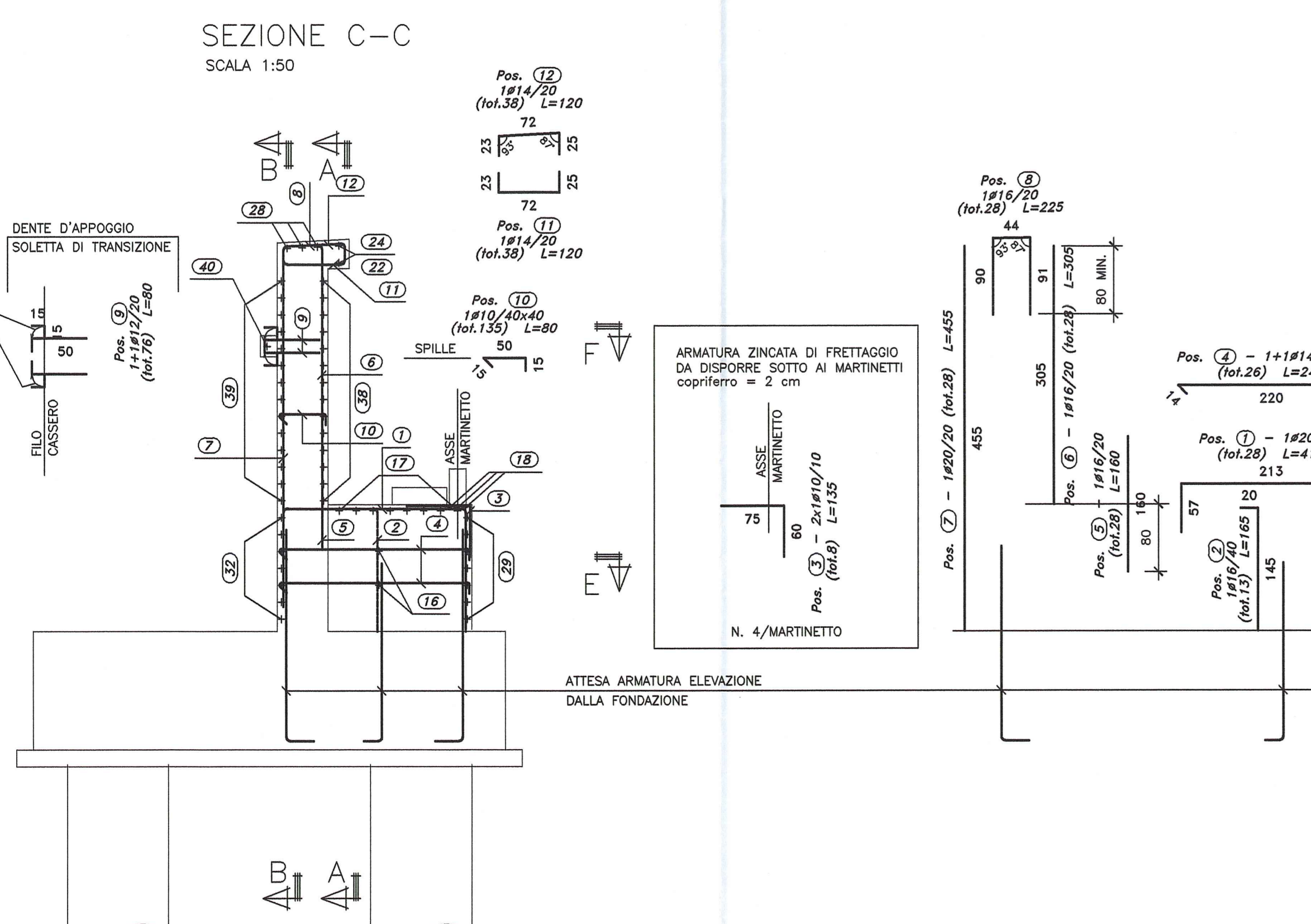
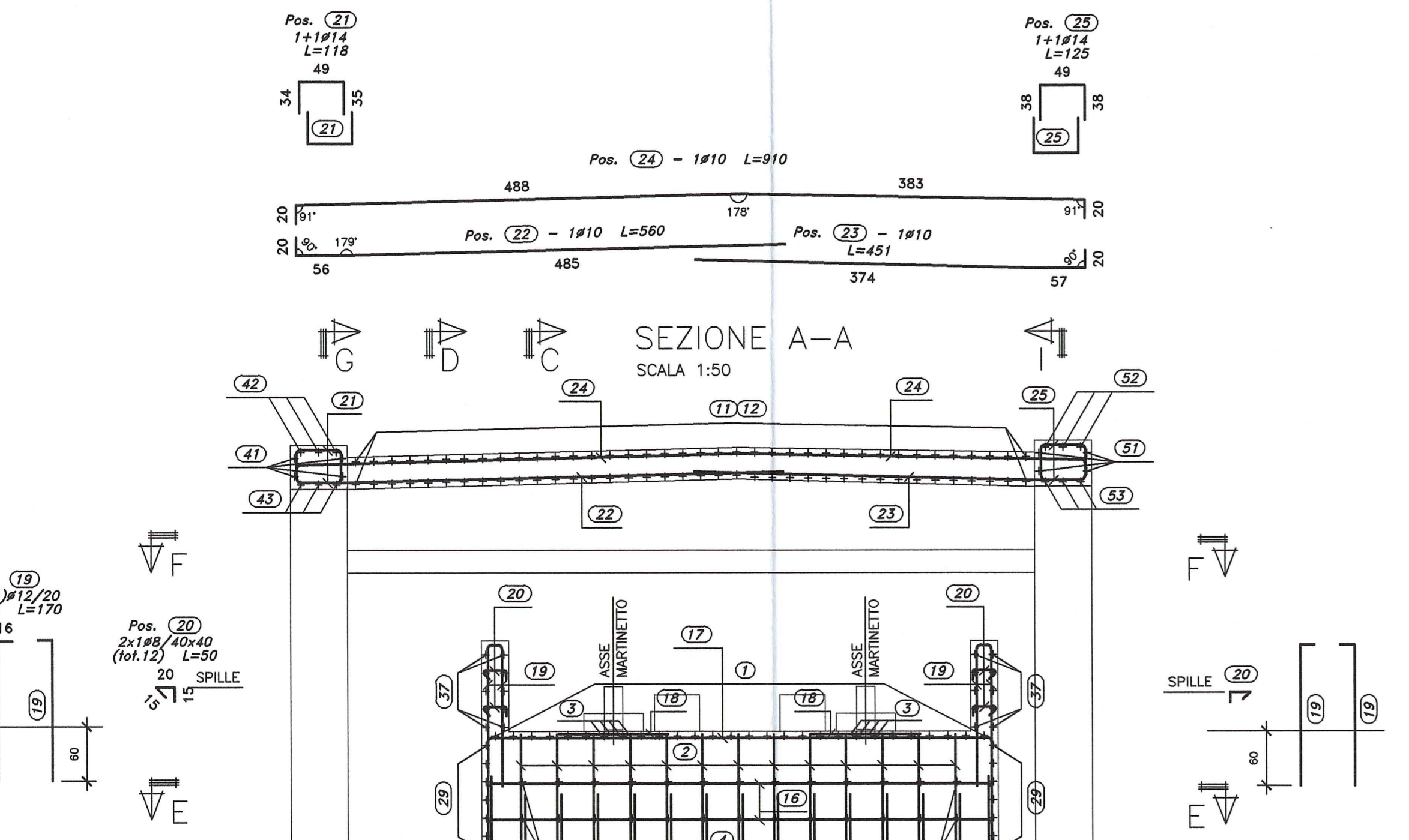
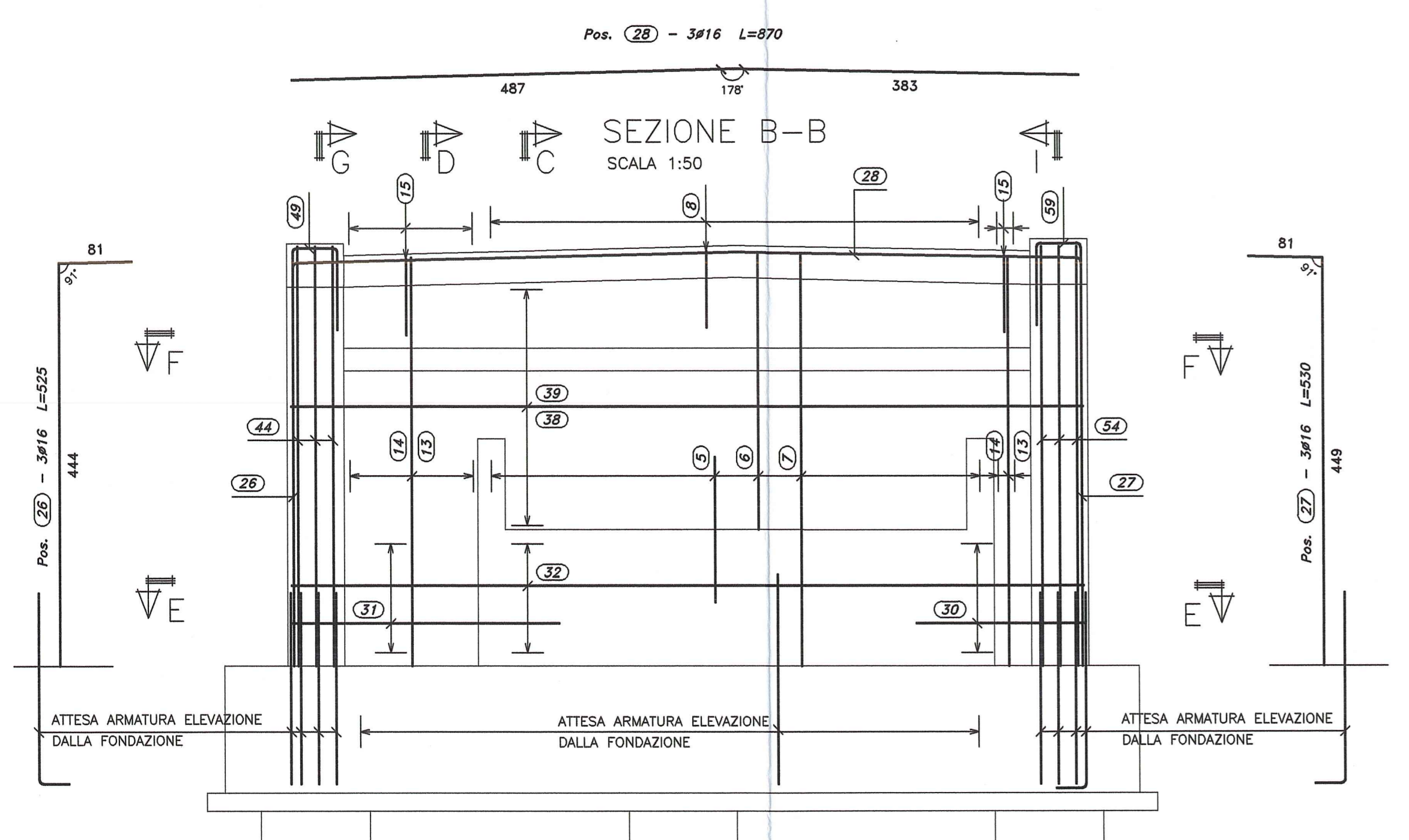


DESCRIZIONE	CODIFICA
CARATTERISTICHE DEI MATERIALI E SPECIFICHE TECNICHE	RAAA1EVAPCA04GSP001.dwg



AUTOCAMIONALE DELLA CISA S.p.A.
Via Combara 26/A - Frazione Ponte Taro - 43015 NOCETO (PR)

PIZZAROTTI
FONDATA NEL 1910

PROGETTO ESECUTIVO

Autosole
RACCORDO PLURIMODALE A15/A22
CORRIDOIO PLURIMODALE TIRRENO-BRENNERO
RACCORDO AUTOSTRADALE FRA L'AUTOSTRADA DELLA CISA-FONTEVIVO (PR)
E L'AUTOSTRADA DEL BRENNERO-NOGAROLE ROCCA (VR), I LOTTO.

PROGETTO ESECUTIVO

Autocamionale della Cisa S.p.A. Il Direttore Tecnico: *[Signature]* Il Responsabile del Progetto: *[Signature]* Il Progettista: *[Signature]*

IMPRESA PIZZAROTTI & C. S.p.A. Il Direttore Tecnico: *[Signature]* Il Progettista: *[Signature]*

ATA: **idrosse** **rock soil** **VIA**

Considera specialista a cui di: **PIZZAROTTI** **ing. Giovanni Maria Cepparotti** **ing. Pietro Mazzoli**

Titolo Elaborato: **Asse principale Cavalcavia** **18/03/2014**

Elaborazione: **Cavalcavia A15 (strada di accesso Synthesis) Elevazioni - Spalla B - Armatura** **Scale: varie**

Identif. Elaborato:	DATA	DESCRIZIONE REVISIONE	REDAZIONE	VERIFICA	APPROVAZIONE
RAAA1	18/03/14	REMISSIONE PROGETTO ESECUTIVO	A. SANTARELLA	G. PIAZZA	M. MAZZOLI