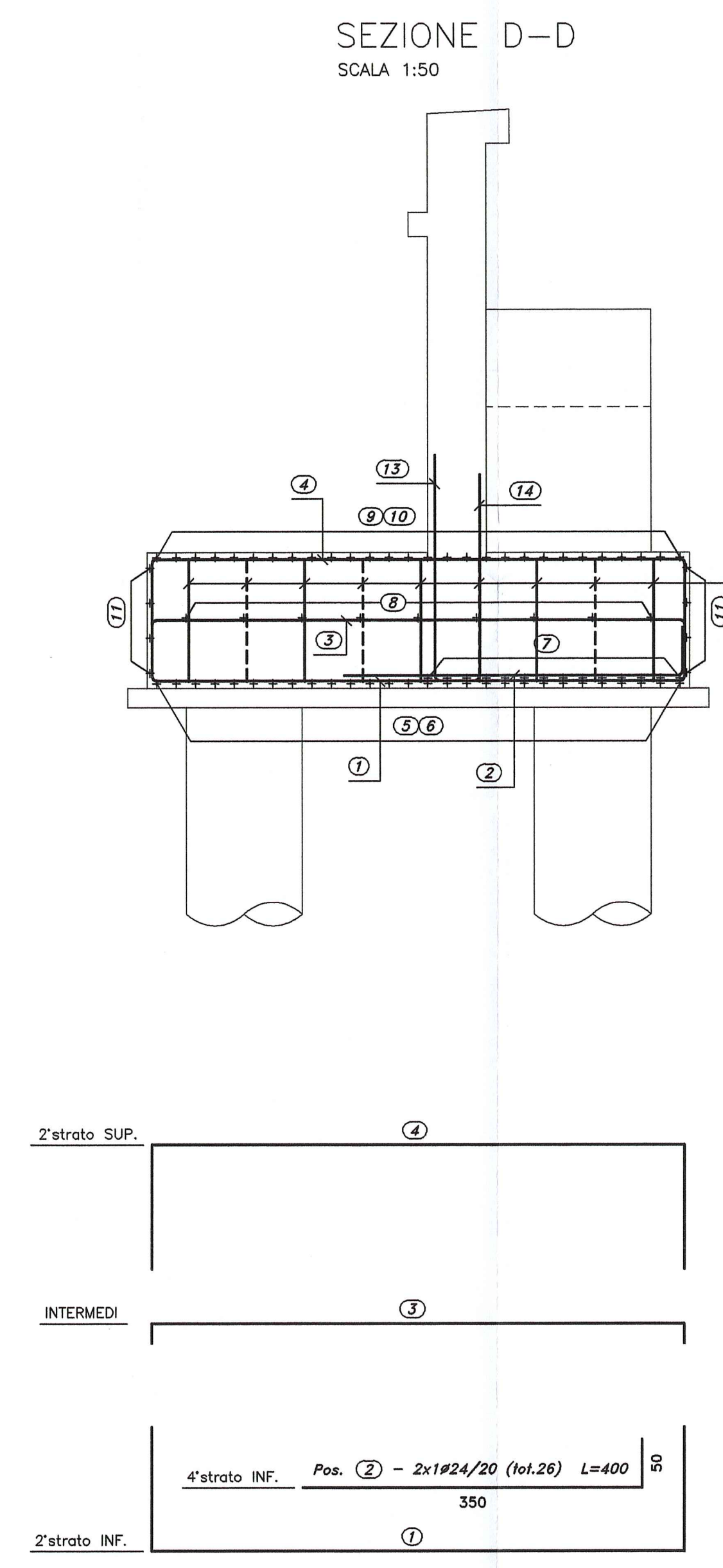
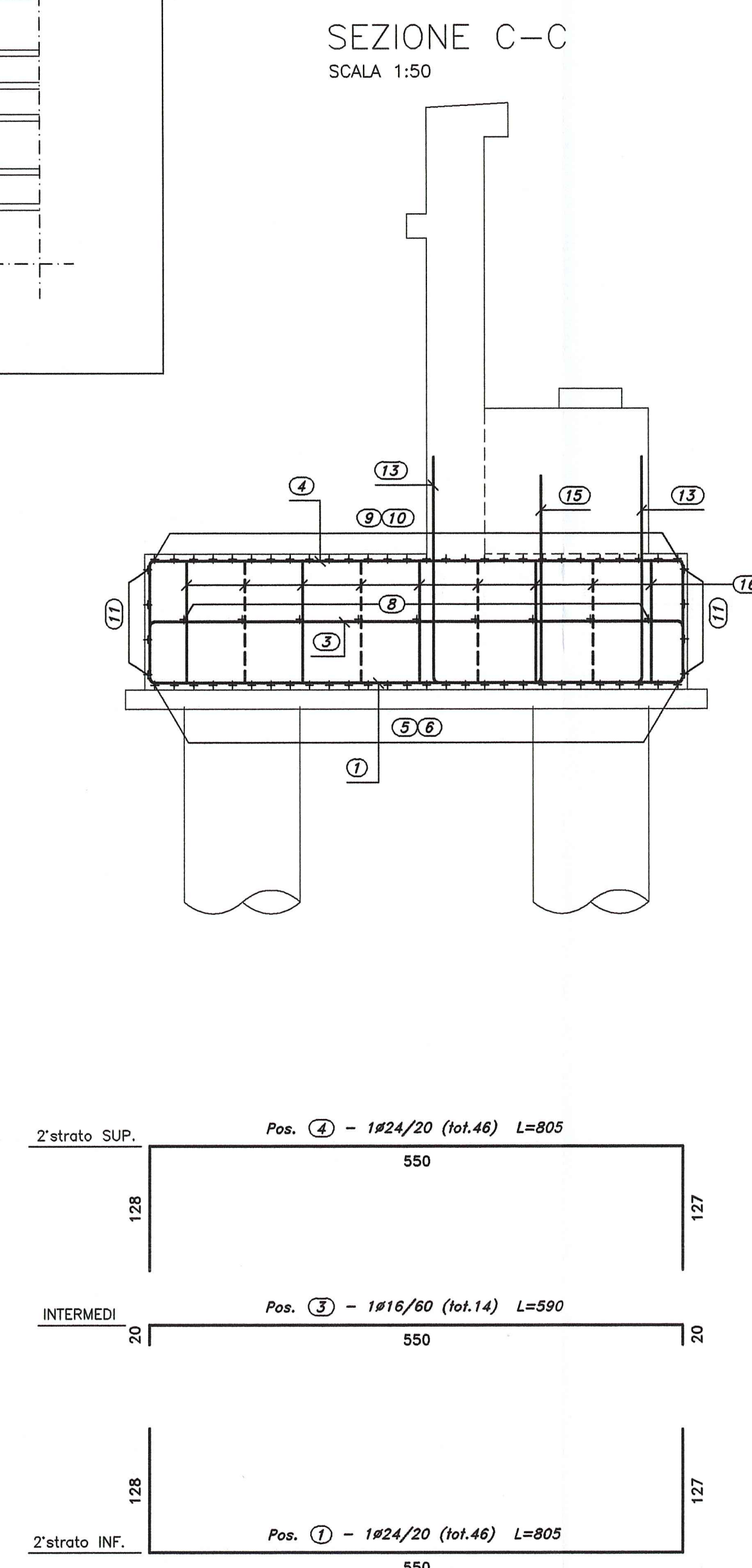
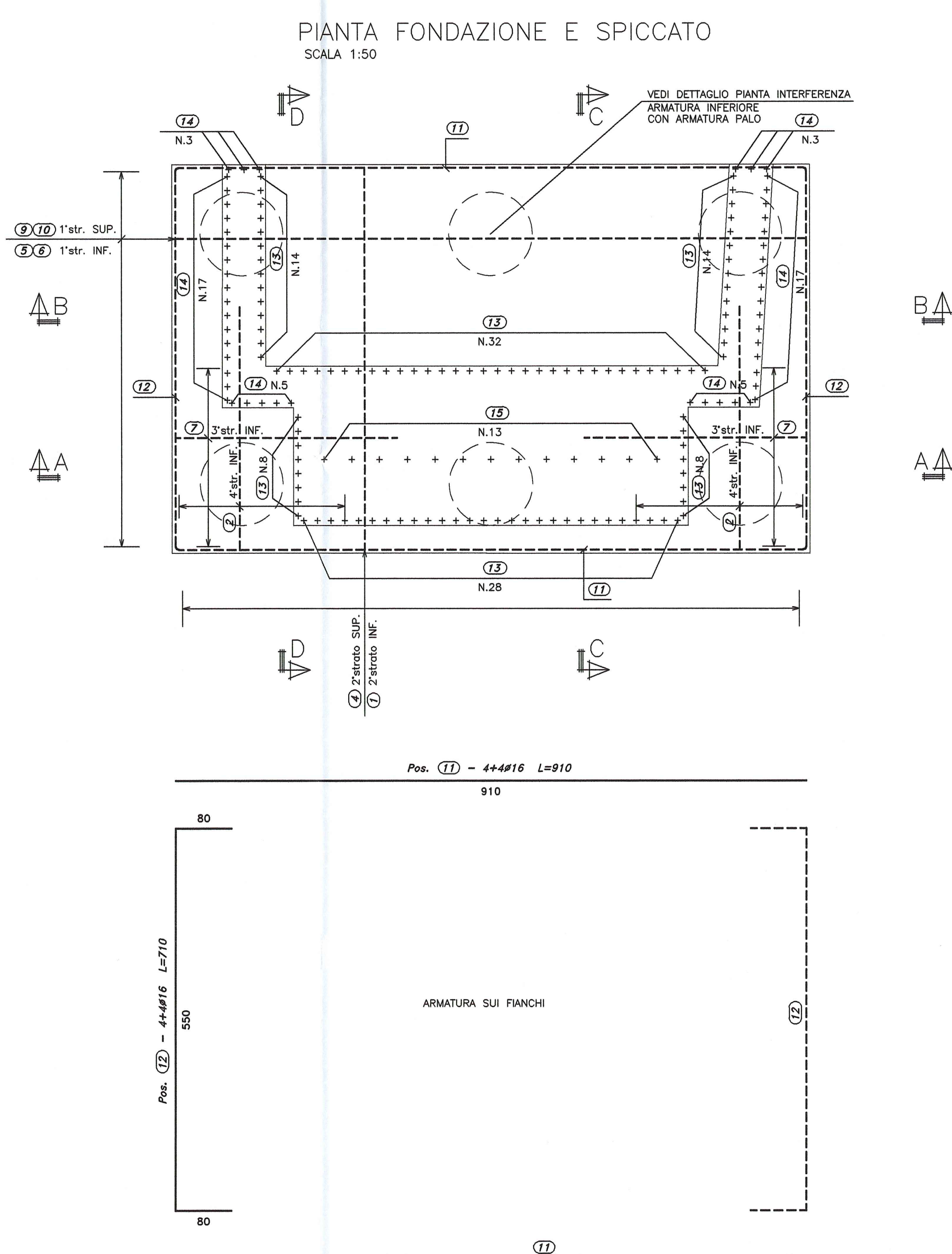
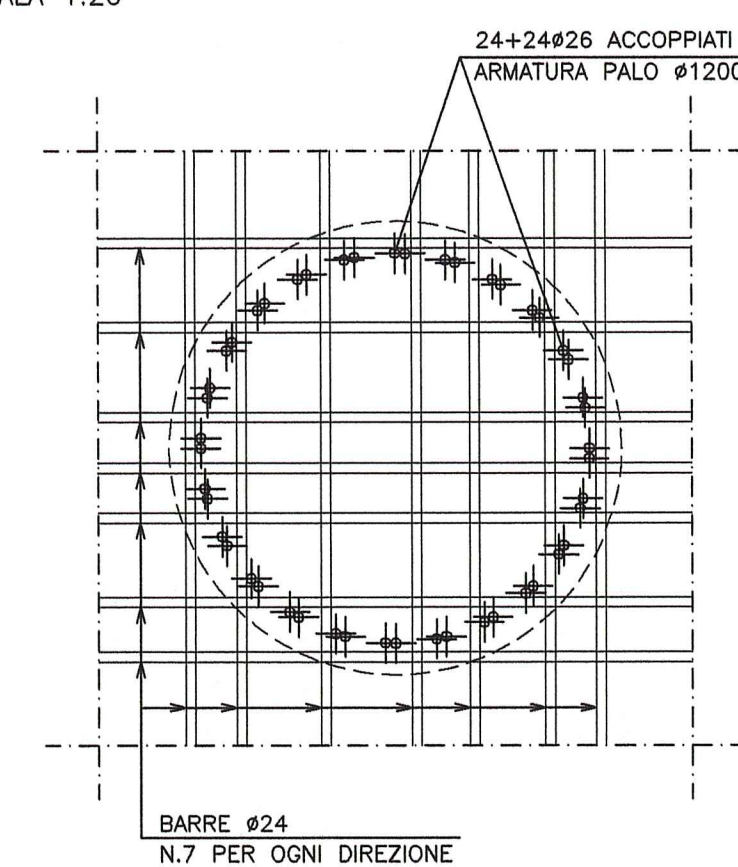


DETTAGLIO PIANTE INTERFERENZA
ARMATURA INFERIORE
CON ARMATURA PALO
SCALA 1:20



<p>AUTOCAMIONALE DELLA CISA S.p.A. Via Combaora 26/A - Frazione Ponte Taro - 43015 NOCETO (PR)</p>									
<p>Impresa Esecutrice:</p> <p>PIZZAROTTI FONDATA NEL 1910</p>									
<p>AUTOSTRADA DELLA CISA A15 RACCORDO AUTOSTRADALE A15/A22 CORRIDOIO PLURIMODALE TIRRENO-BRENNERO RACCORDO AUTOSTRADALE FRA L'AUTOSTRADA DELLA CISA-FONTEVIVO (PR) E L'AUTOSTRADA DEL BRENNERO-NOGAROLE ROCCA (VR). I LOTTO.</p> <p>C.U.P. G61B0400060008 C.I.G. 307068161E</p> <p>PROGETTO ESECUTIVO</p>									
<p>AUTOCAMIONALE DELLA CISA S.p.A. Il Direttore Tecnico:</p>	<p>Il Responsabile del Procedimento: Il Presidente:</p>								
<p>IMPRESA PIZZAROTTI & C. S.p.A. Il Direttore Tecnico: Ing. Luca Bandanelli</p>	<p>Il Geologo: NA</p>								
<p>PROGETTAZIONE DI: A.T.A. idresse engineering ROCKSOUL VIA</p>	<p>Il Progettista: Ing. Giovanni Maria Cepparotti Ordine degli Ingegneri della Provincia di Modena n. 27296 Coordinatore per la Sicurezza in fase di Progettazione: Ing. Giovanni Maria Cepparotti Progettista: Impresa PIZZAROTTI & C. S.p.A. Ing. Pietro M. Mazzoli Ordine degli Ingegneri della Provincia di Parma n. 821</p>								
<p>Consulenza specialistica a cura di: NA</p>	<p>Il Coordinatore Tecnico: Ing. Pietro M. Mazzoli Ordine degli Ingegneri della Provincia di Parma n. 821</p>								
<p>Titolo Elaborato:</p> <p>Asse principale Cavalcavia Cavalcavia P1 svincolo A1 su A15 (strada di accesso Synthesis) Pianti di fondazione - Spalla A - Armatura</p>	<p>Data Emisione Progetto: 18/03/2014 Scala: varie</p>								
<p>Identif. Elaborato:</p> <table border="1"> <thead> <tr> <th>PROGETTO</th> <th>REVISIONE</th> <th>DATA</th> <th>DESCRIZIONE REVISIONE</th> </tr> </thead> <tbody> <tr> <td>1</td> <td>01</td> <td>18/03/2014</td> <td>PROGETTO</td> </tr> </tbody> </table>		PROGETTO	REVISIONE	DATA	DESCRIZIONE REVISIONE	1	01	18/03/2014	PROGETTO
PROGETTO	REVISIONE	DATA	DESCRIZIONE REVISIONE						
1	01	18/03/2014	PROGETTO						
<p>Rev.:</p> <table border="1"> <thead> <tr> <th>Rev.</th> <th>Autore</th> <th>Descrizione</th> <th>Approvato</th> </tr> </thead> <tbody> <tr> <td>1</td> <td>A. CANTARELLA</td> <td>PROGETTO</td> <td>M. MAZZOLI</td> </tr> </tbody> </table>		Rev.	Autore	Descrizione	Approvato	1	A. CANTARELLA	PROGETTO	M. MAZZOLI
Rev.	Autore	Descrizione	Approvato						
1	A. CANTARELLA	PROGETTO	M. MAZZOLI						