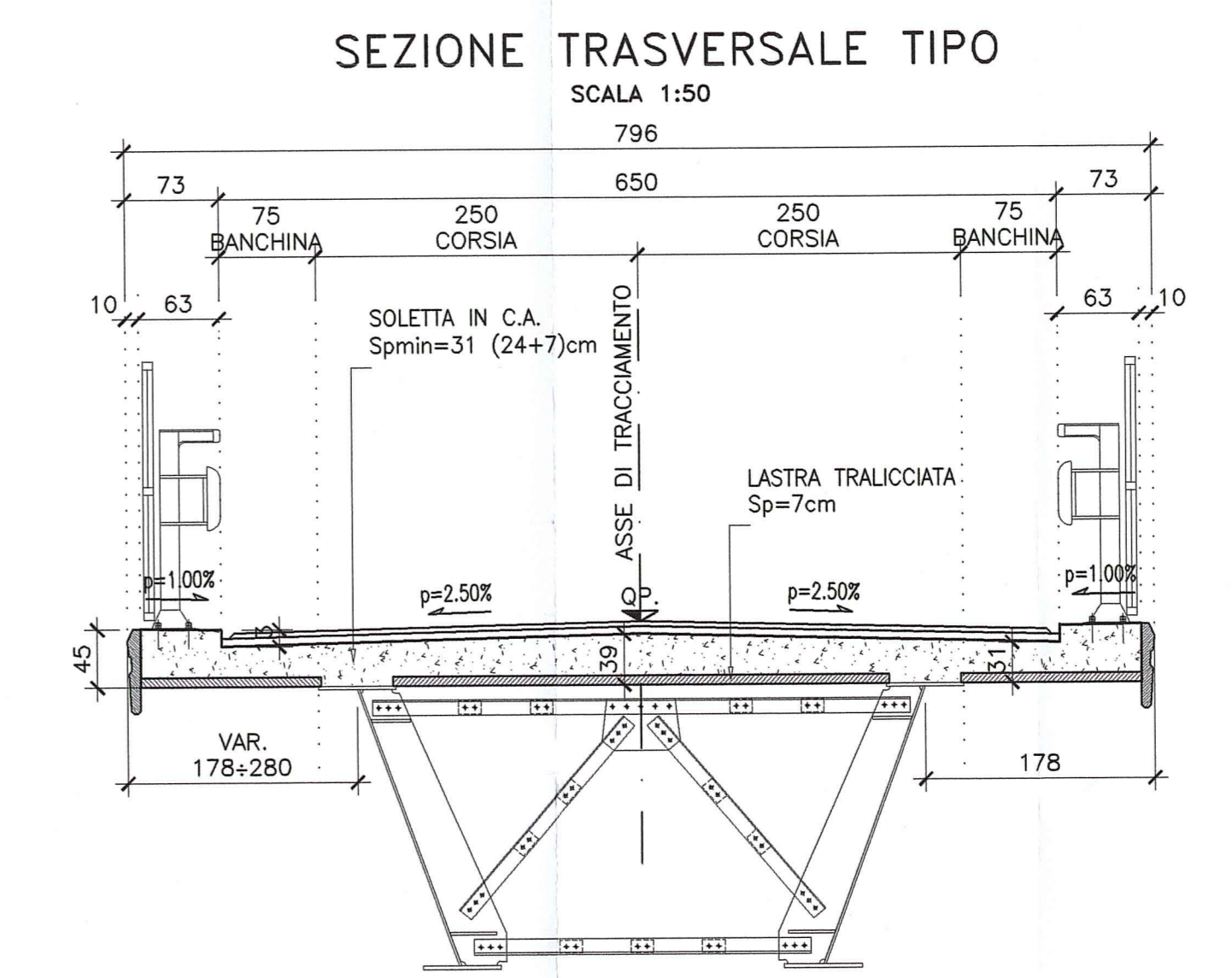
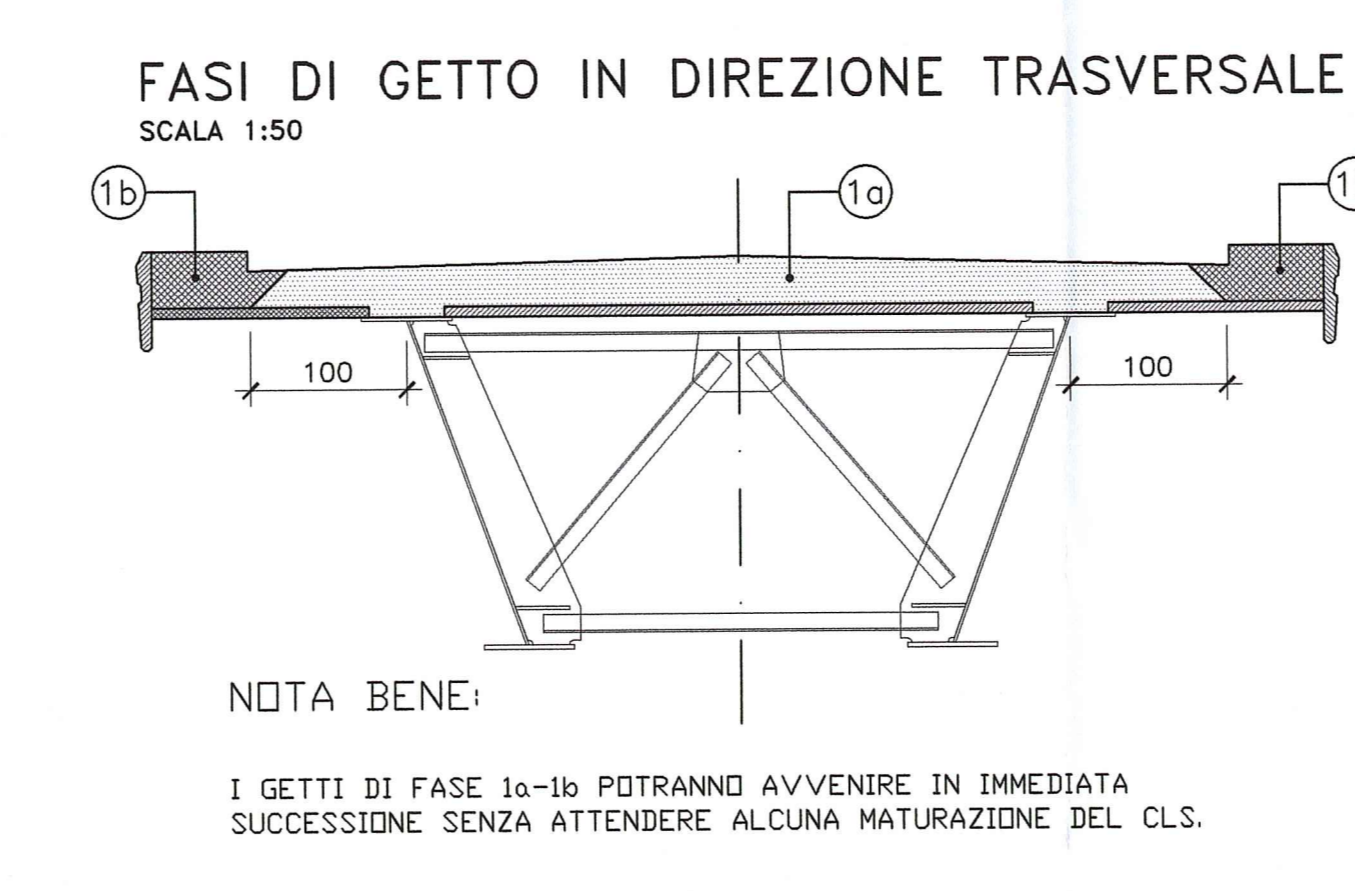
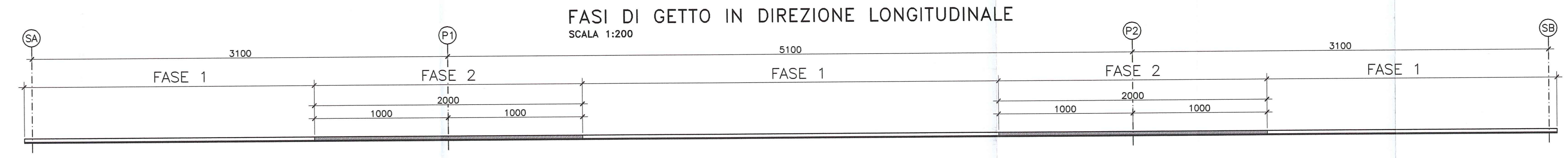
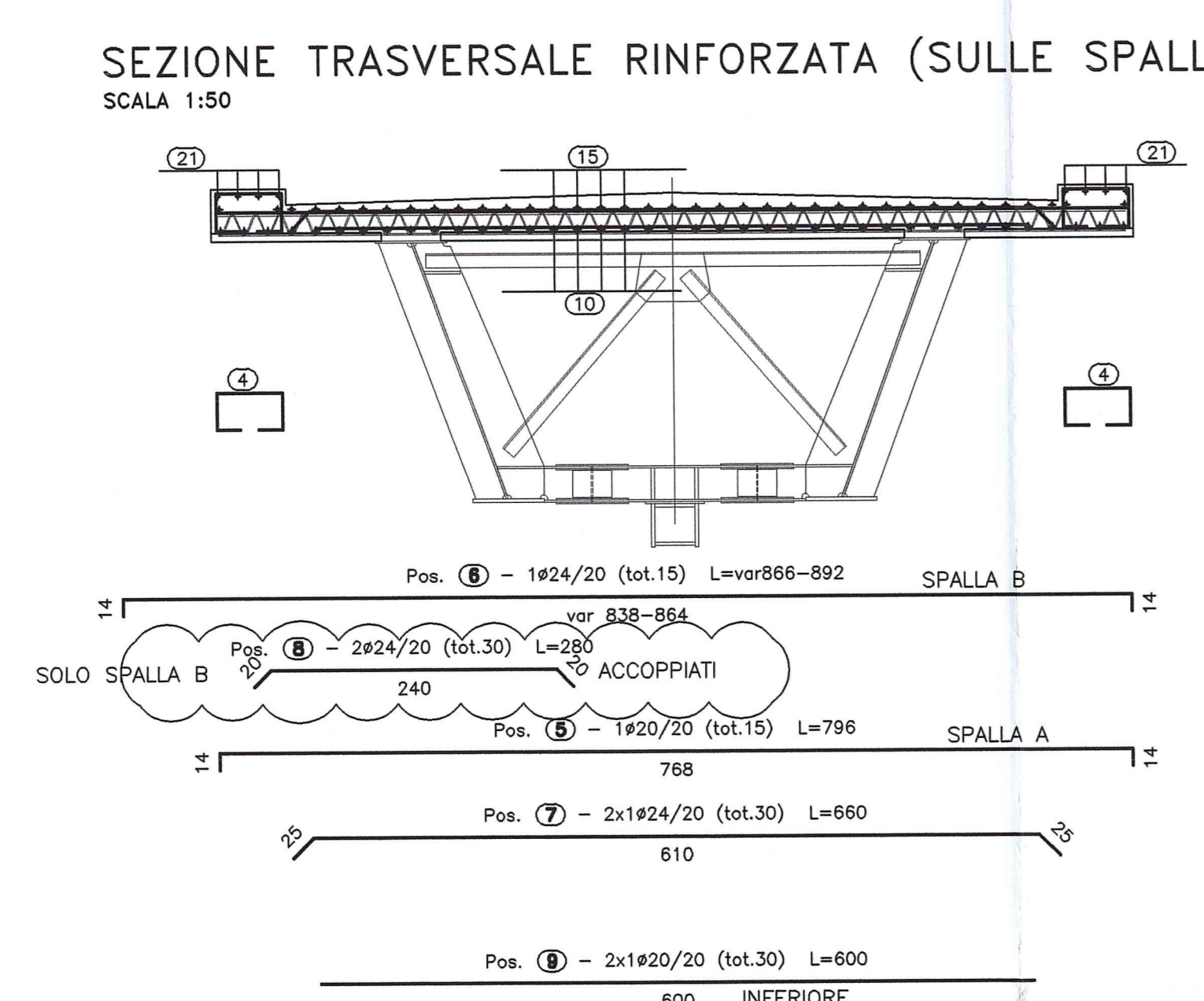
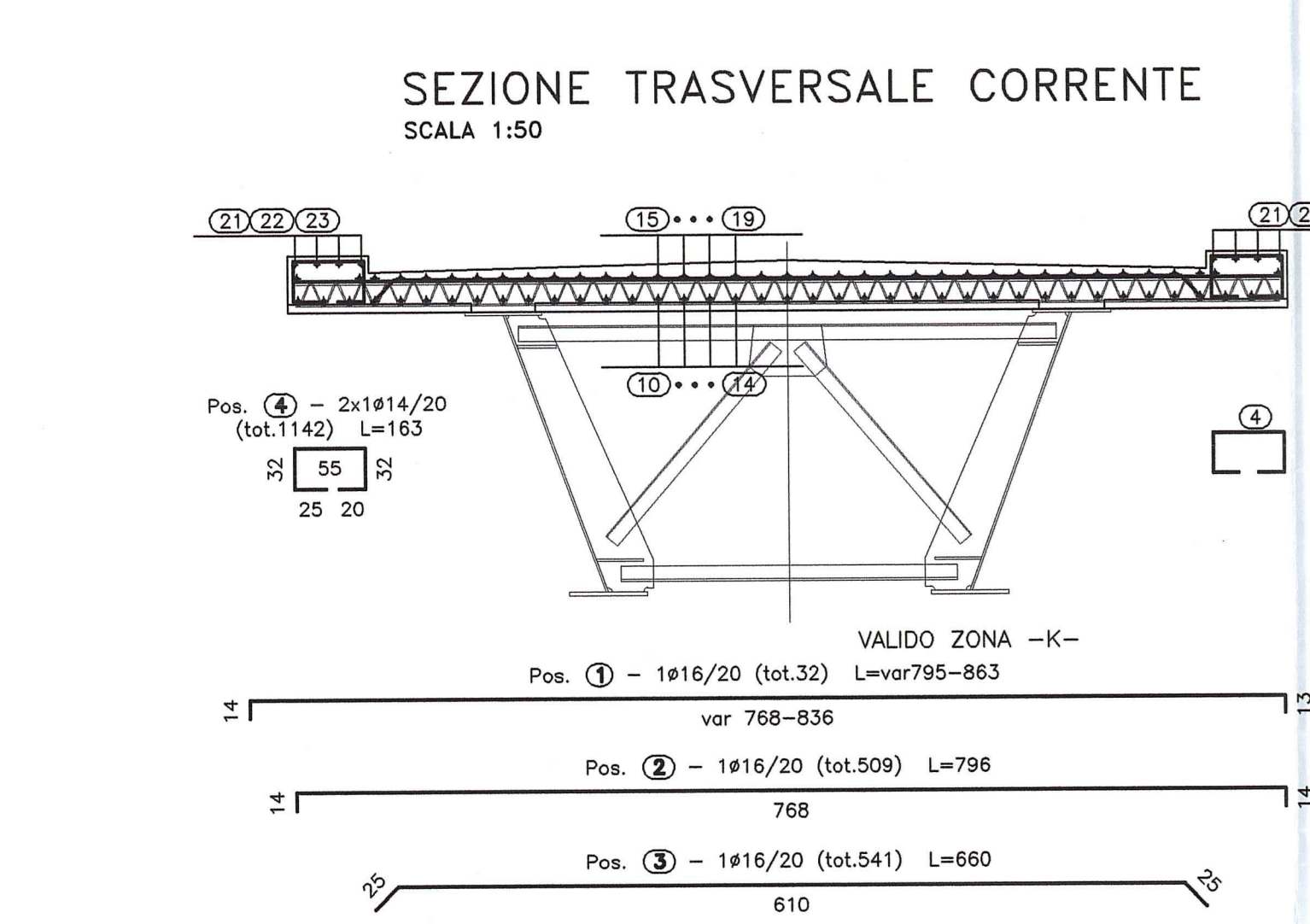
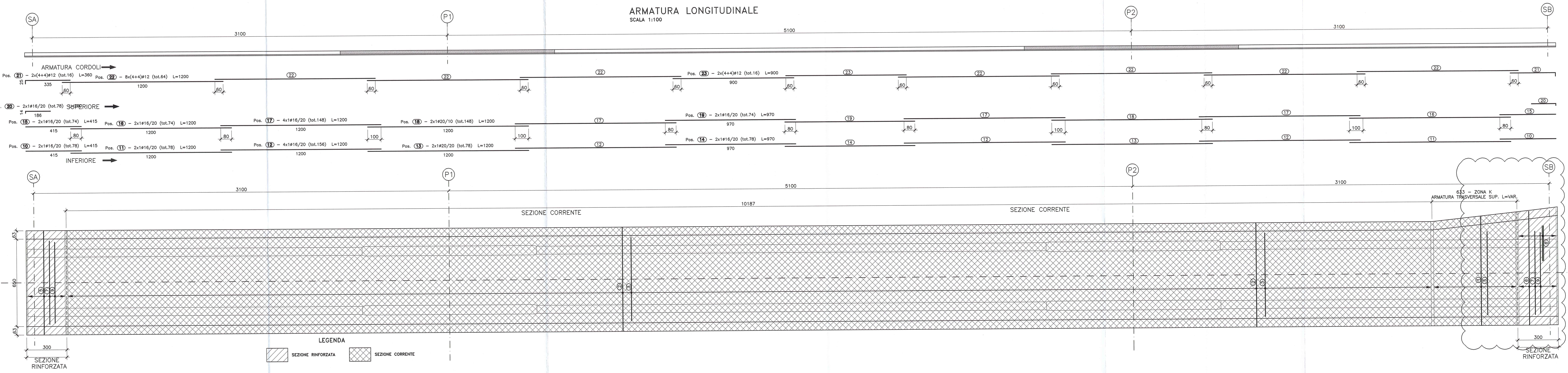
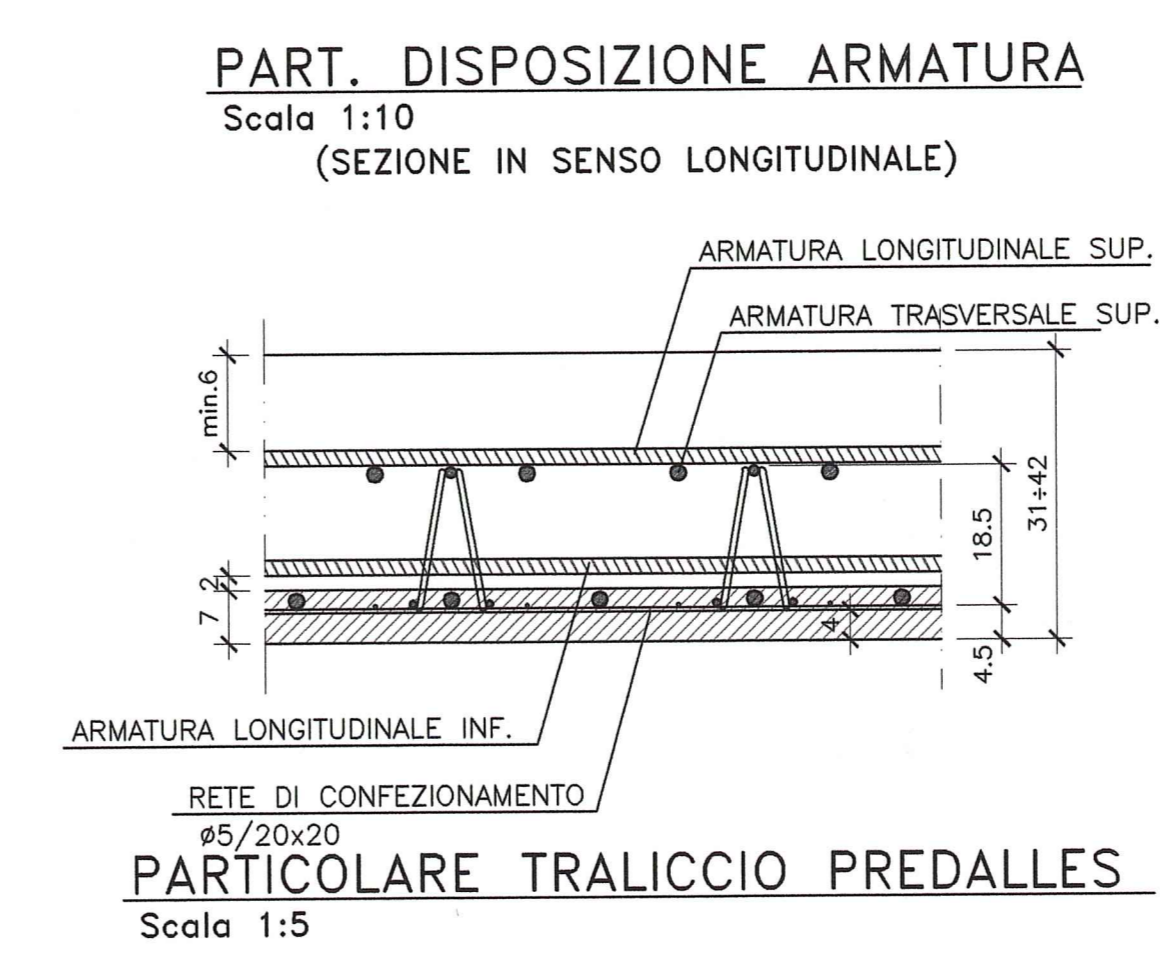
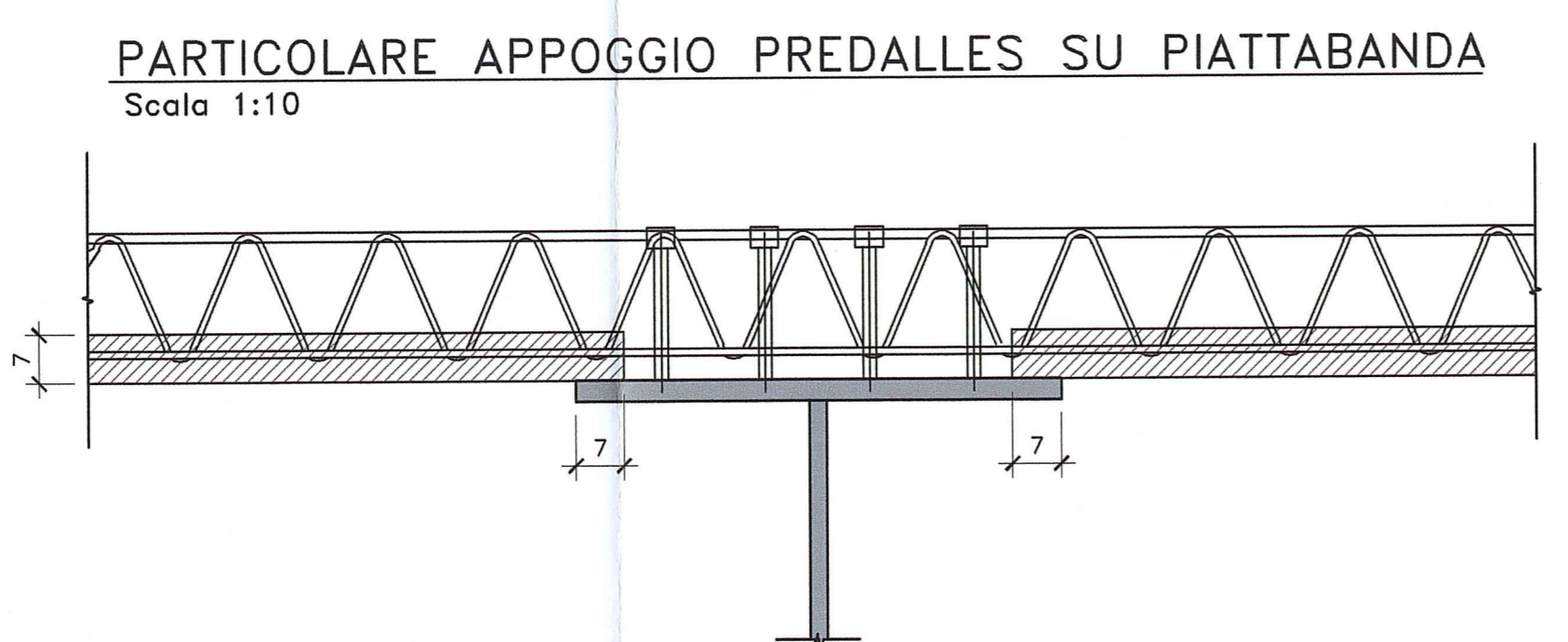
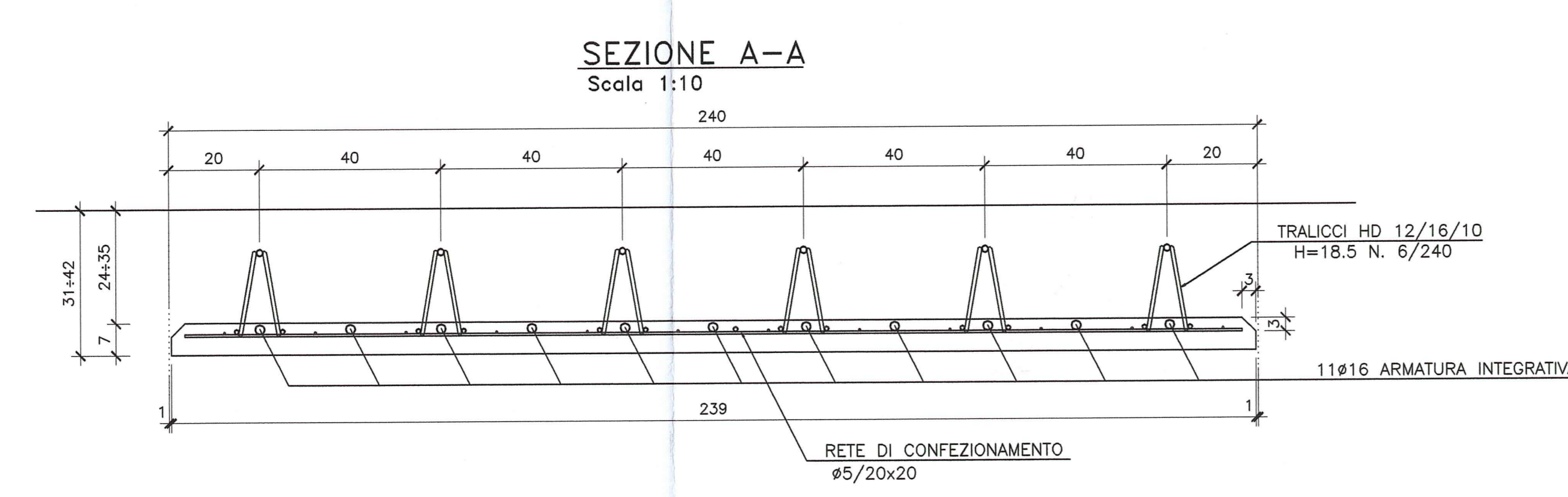
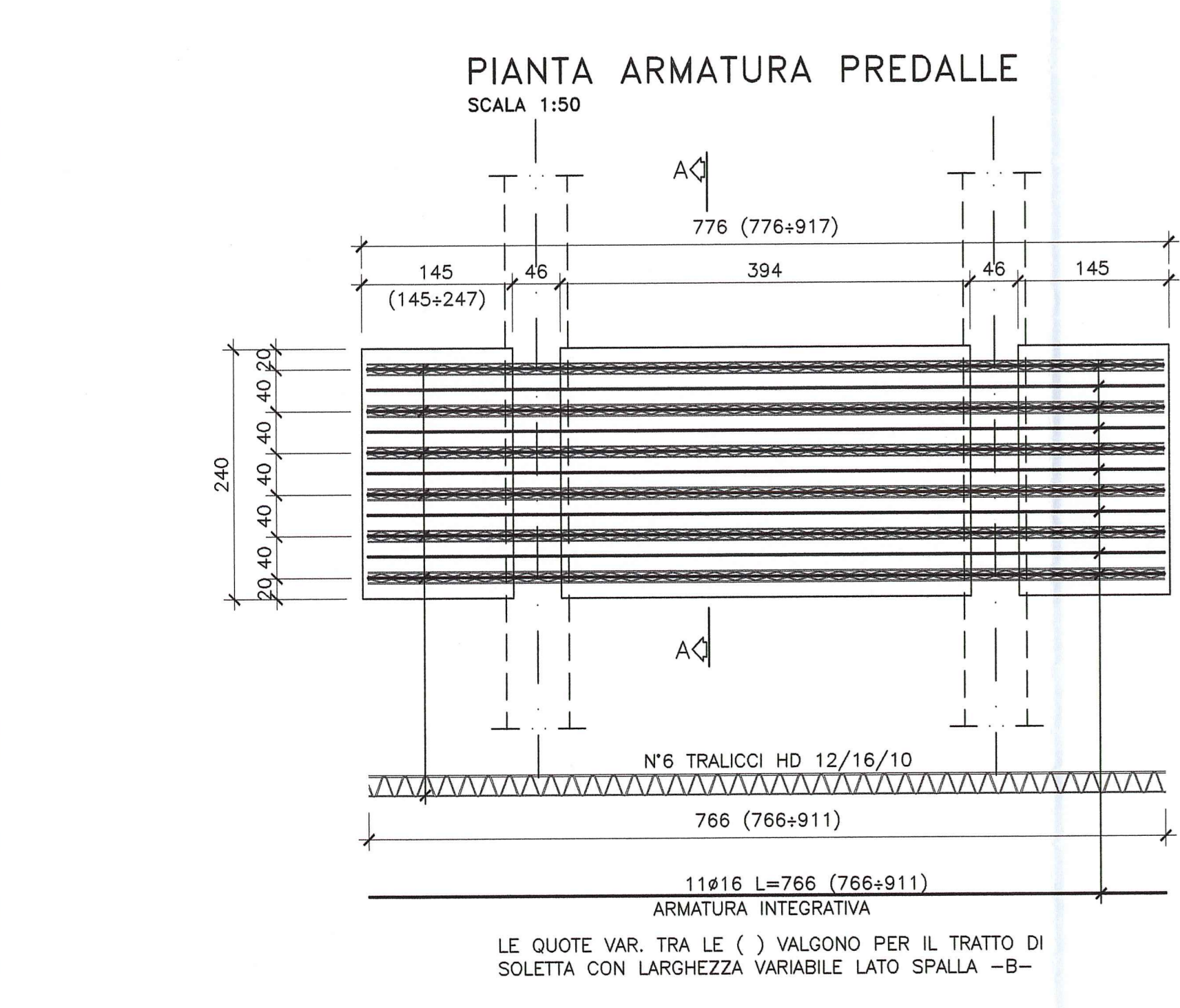


ARMATURA SOLETTA IMPALCATO

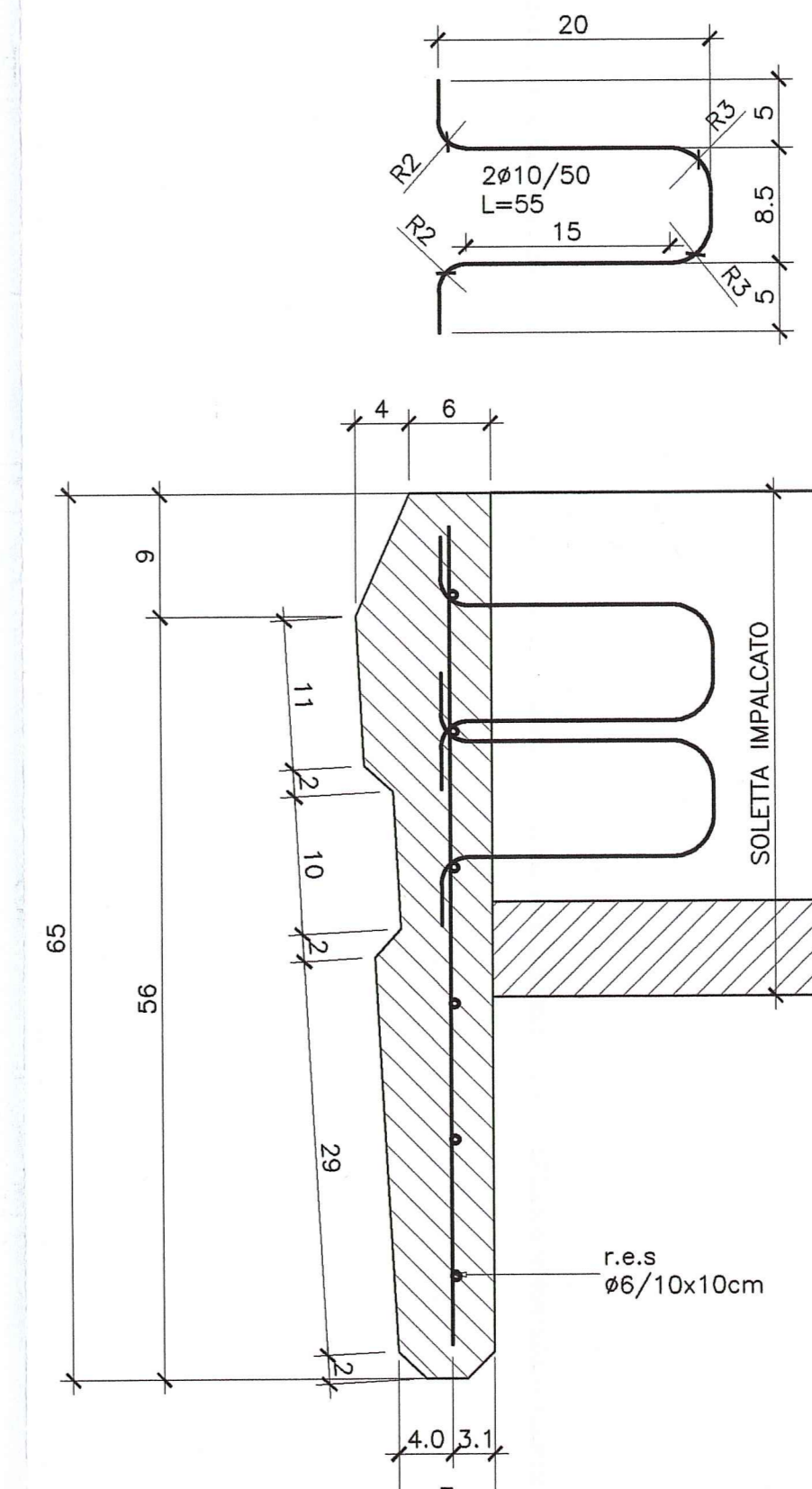
DOCUMENTI DI MODIFICA	
DESCRIZIONE	CODIFICA
CARATTERISTICHE DEI MATERIALI E SPECIFICHE TECNICHE	RAAA1EVAPCA04GSP001.dwg
DESCRIZIONE DELLA MODIFICA:	
Aggiornata armatura spalla B	



ARMATURA PREDALLE



ELEMENTO PREFABBRICATO DI BORDO IMPALCATO



Comitente: **AUTOCAMIONALE DELLA CISA S.p.A.**
Via Camboara 26/A - Frazione Ponte Taro - 43015 NOCETO (PR)

Impresa Esecutrice: **PIZZAROTTI**
FONDATA NEL 1918

PROGETTO ESECUTIVO

AUTOSTRADA DELLA CISA A15
RACCORDO AUTOSTRADALE A15/A22
CORRIDOIO PLURIMO DALE TIRRENO-BRENNERO
RACCORDO AUTOSTRADALE FRA L'AUTOSTRADA DELLA CISA-FONTEVIVO (PR)
E L'AUTOSTRADA DEL BRENNERO-NOGARELLO ROCCA (VR). I LOTTO.

C.U.P. G618040006000B C.I.G. 307068161E

Il Direttore TIREFE: *[Signature]* Il Responsabile del Procedimento: *[Signature]* Il Progettista: *[Signature]*

IMPRESA PIZZAROTTI & C. S.p.A.
Il Direttore Tecnico: *[Signature]* NA

PROGETTAZIONE DI: **PIZZAROTTI**
Il Progettista: Ing. Giovanni Pizzarotti
Ordine degli Ingegneri della Provincia di Viterbo n. 37206
Coordinatore per la Sicurezza in fase di Progettazione: *[Signature]*

A.T.: **idroress** **ROCK SOL** **VIA**
Consulenza specialistica e cure di: Ing. Giovanni Maria Capparotti
Ordine degli Ingegneri della Provincia di Viterbo n. 392
Ing. Pietro Mazzoli
Impresa PIZZAROTTI & C. S.p.A.
Ing. PIZZAROTTI & C. S.p.A.
Ordine degli Ingegneri della Provincia di Pavia n. 821

Titolo Elaborato: **Asse principale Cavalcavia Cavalcavia P1 svincolo A1 su A15 (strada di accesso Synthesis) Soletta - Carpentaria e armatura**

Data Emisione Progetto: 18/03/2014
Scala: varie

Identif. Elaborato:	DATA	DESCRIZIONE	UTILE	PROV.	DATA	REVISIONE
RAAA	1	1	1	1	1	1