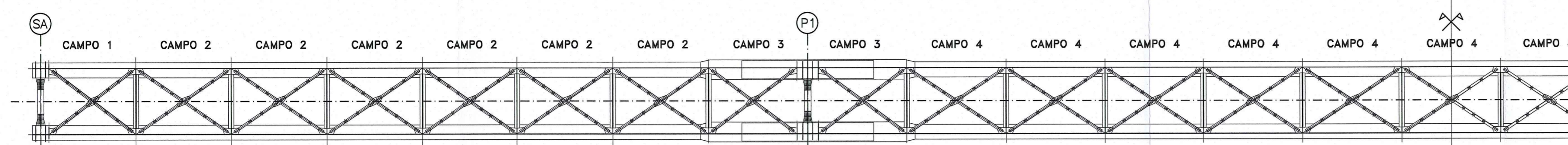
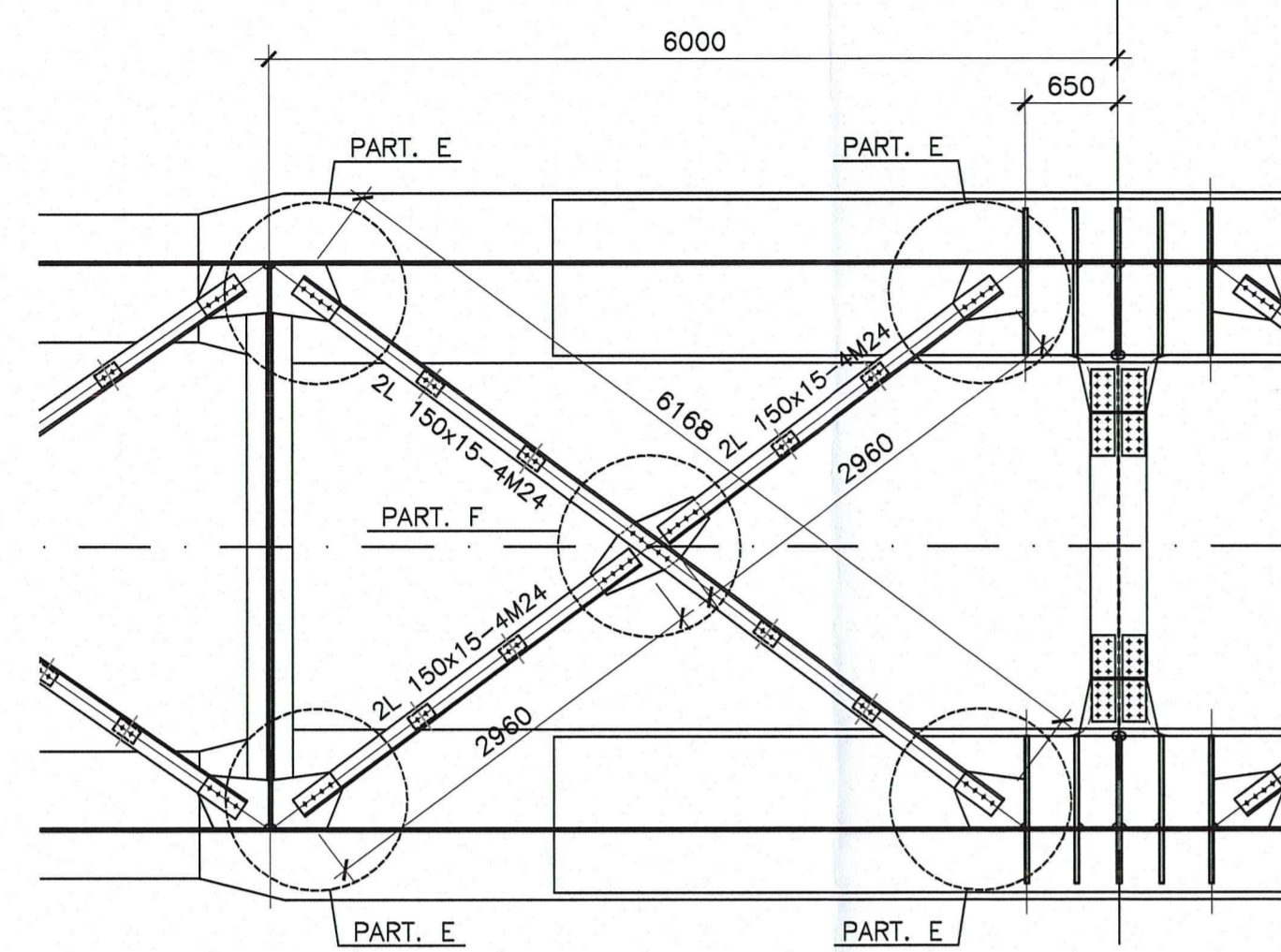


DESCRIZIONE DELLA MODIFICA:

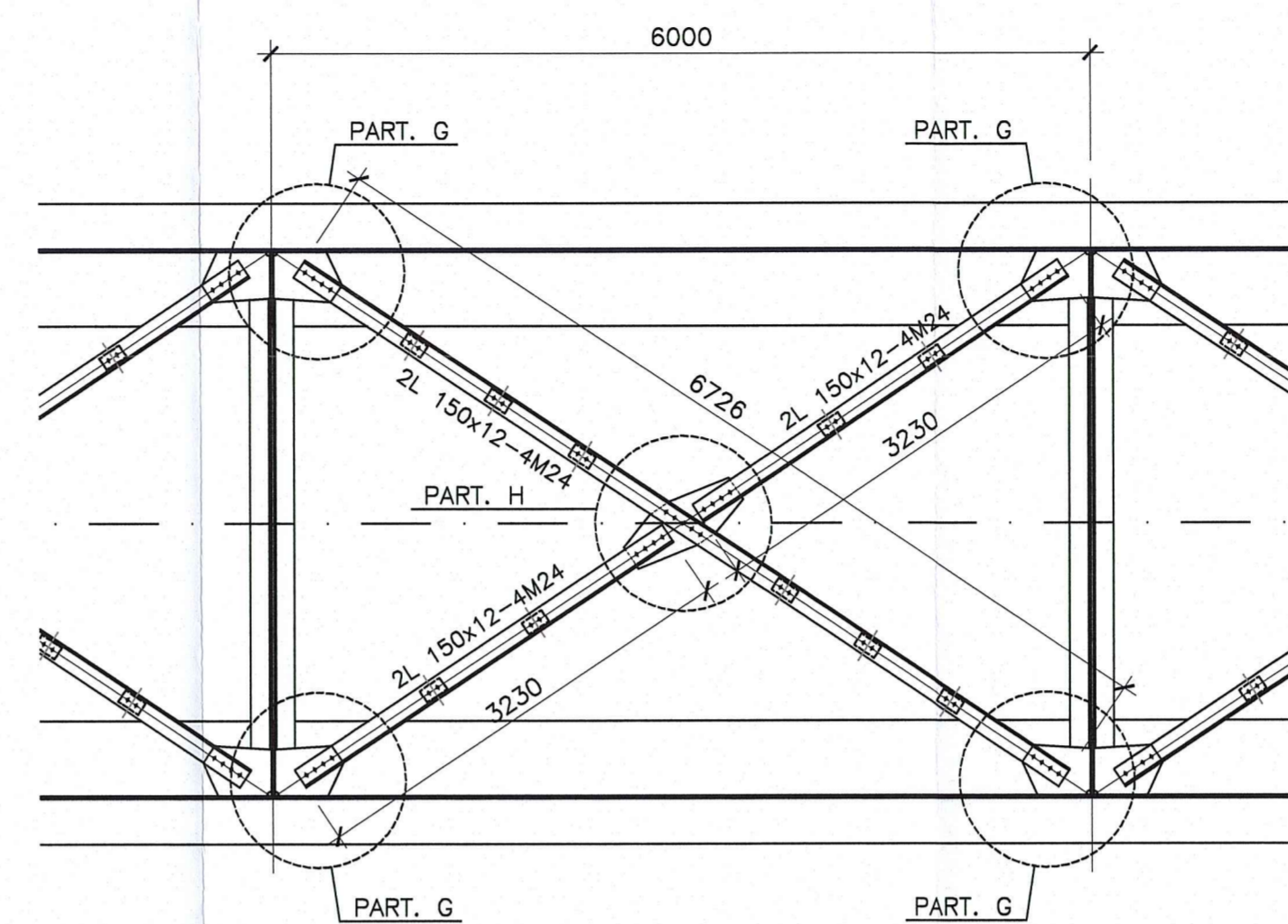
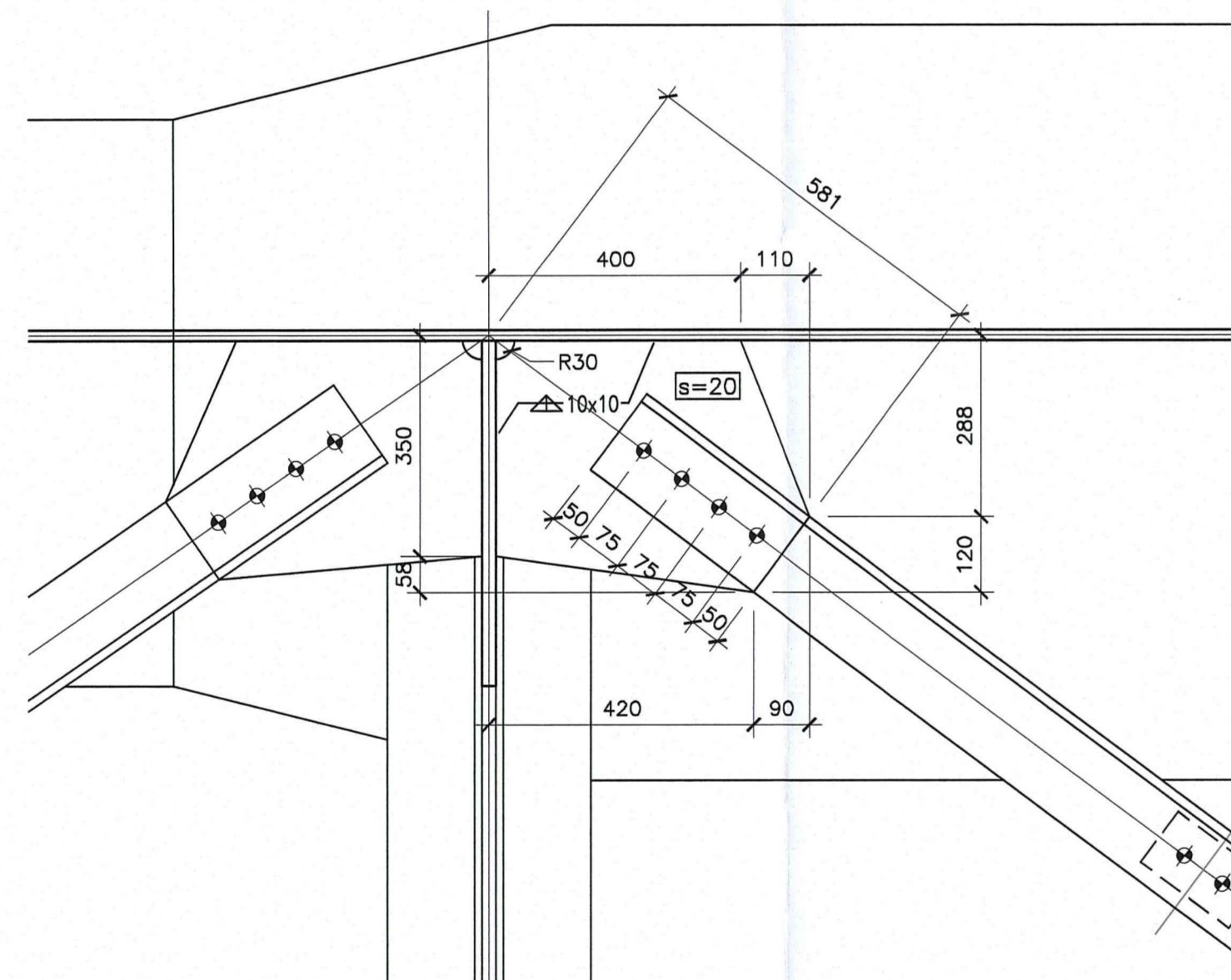
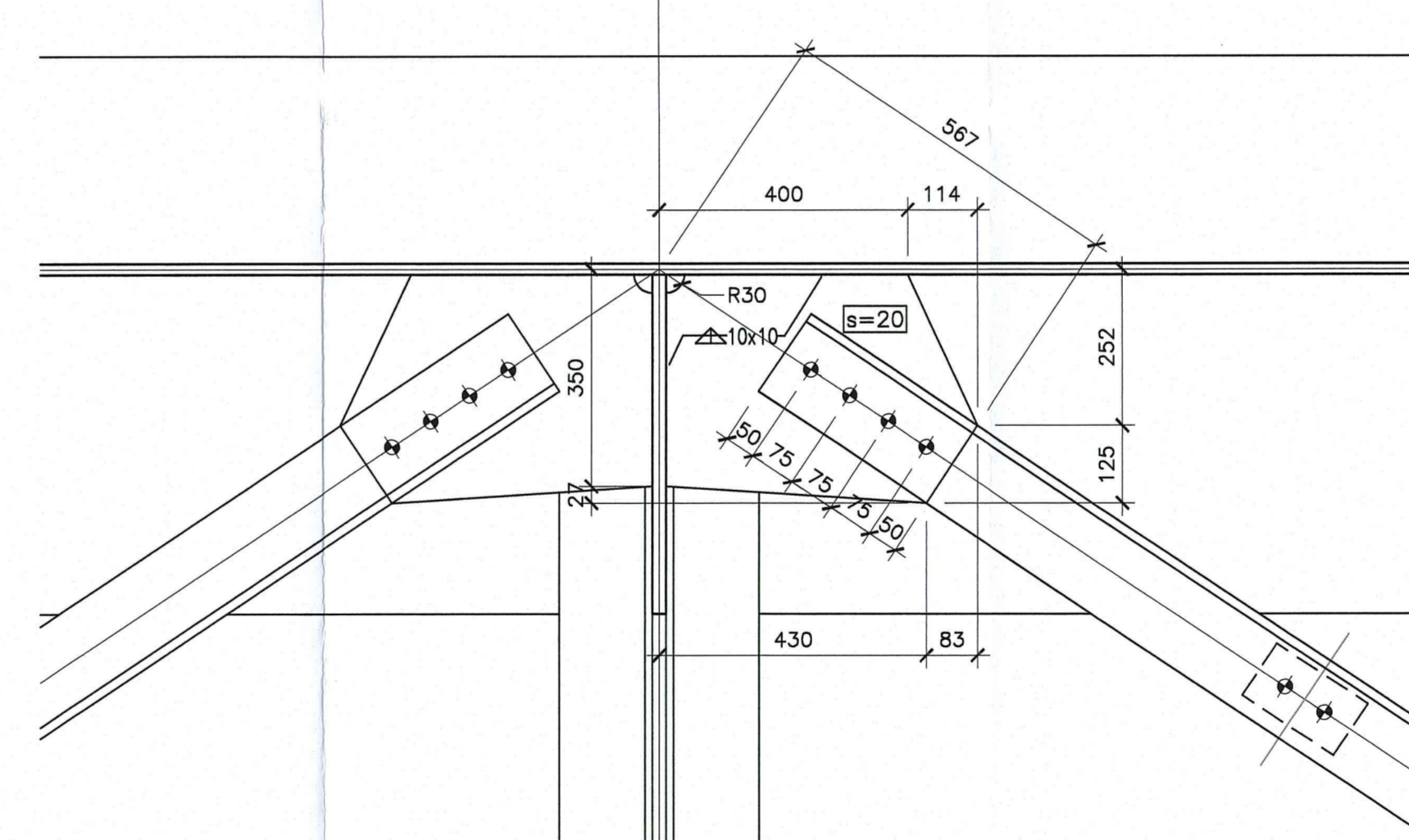
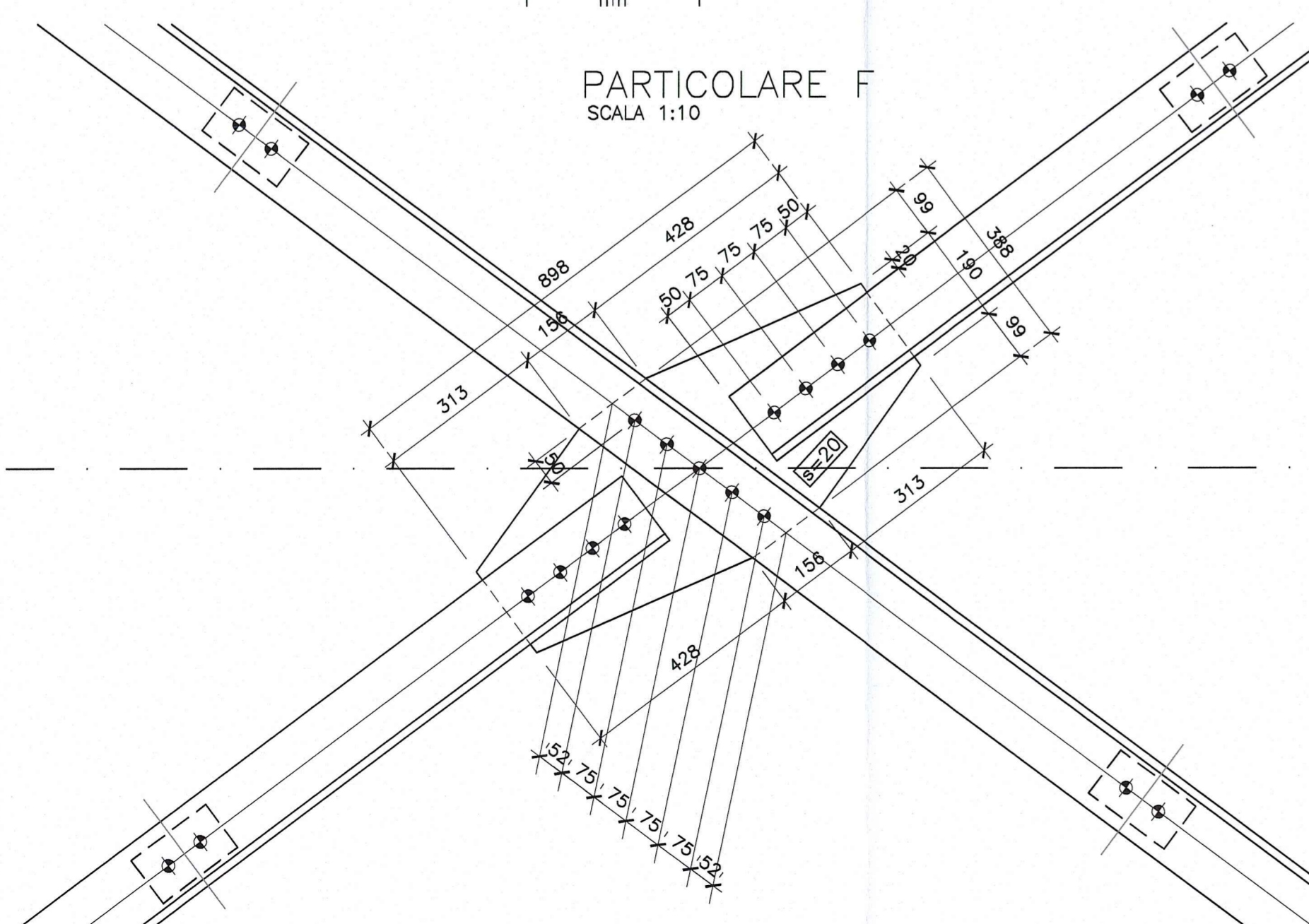
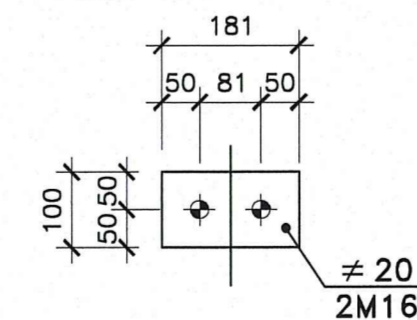
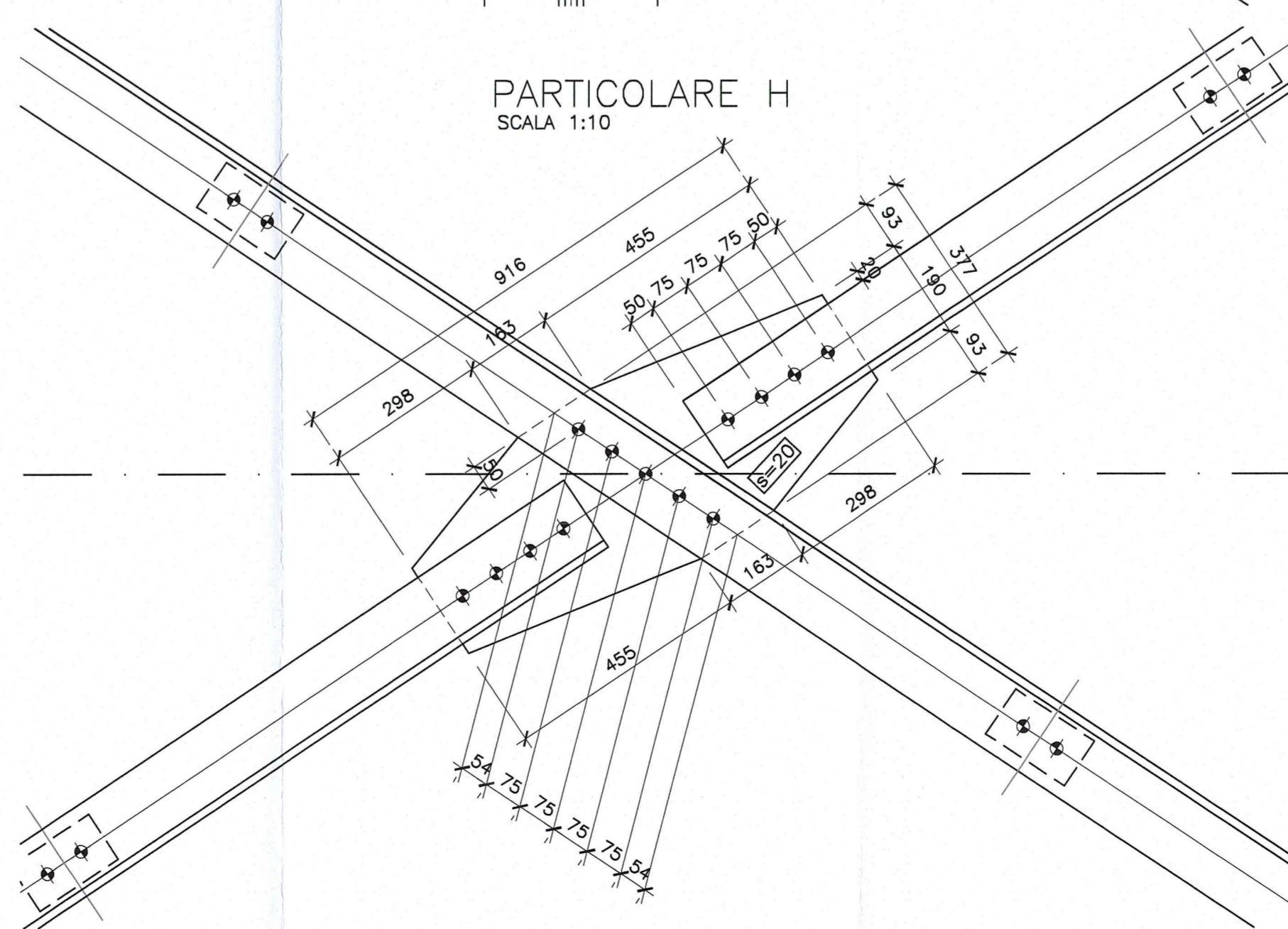
Revisione generale



CONTROVENTI CAMPO 3



CONTROVENTI CAMPO 4

PARTICOLARE E  
SCALA 1:10PARTICOLARE G  
SCALA 1:10PARTICOLARE F  
SCALA 1:10DETTAGLIO  
CALASTRELLI  
SCALA 1:10PARTICOLARE H  
SCALA 1:10

Committente:

**AUTOCAMIONALE DELLA CISA S.p.A.**

Via Cambara 26/A - Frazione Ponte Taro - 43015 NOCETO (PR)

Impresa Esecutrice:



AUTOSTRADA DELLA CISA A15  
RACCORDO AUTOSTRADALE A15/A22  
CORRIDOIO PLURIMODALE TIRRENO-BRENNERO  
RACCORDO AUTOSTRADALE FRA L' AUTOSTRADA DELLA CISA-FONTEVIVO (PR)  
E L' AUTOSTRADA DEL BRENNERO-NOGAROLE ROCCA (VR). I LOTTO.

C.U.P. G61B04000060008 C.I.G. 307068161E

**PROGETTO ESECUTIVO**

AUTOCAMIONALE DELLA CISA S.p.A.

Il Direttore TIBRE:

Il Responsabile del Procedimento:

Il Progettista:

IMPRESA PIZZAROTTI &amp; C. S.p.A.

Il Direttore Tecnico: **IMPRESA PIZZAROTTI & C. S.p.A.**  
Il Responsabile di Progetto  
Dot. Ing. Luca Bondanelli

Il Geologo:

NA

PROGETTAZIONE DI:



Il Progettista:

Ing. Giovanni Piazza  
Ordine degli Ingegneri della Provincia di Roma n. A-27290

A.T.I. idroesse engineering

ROCKSOIL S.p.A. VIA

Coordinatore per la Sicurezza in fase di Progettazione:

Ing. Giovanni Maria Cepparotti  
Ordine degli Ingegneri della Provincia di Viterbo n. 392

Consulenza specialistica a cura di:

NA

Progettista Responsabile Integrazione Prestazioni Specialistiche:

Impresa Pizzarotti & C. S.p.A.  
Ing. Pietro Mazzoli  
Ordine degli Ingegneri della Provincia di Viterbo n. 827

Titolo Elaborato:

**Asse principale  
Cavalcavia  
Cavalcavia P2 sulla S.P. 10 di Cremona  
Carpenteria metallica - Controventi inferiori - Tav.2/2**

Data Emisione Progetto:

18/03/2014

Scala:

varie

Identif. Elaborato:

N.RO IDENTIFICATIVO	CODICE COMMESSA	LOTTO	FASE	ENTE	AMBITO	CAT. OPERA	N.RO OPERA	PART. OPERA	TIPO DOC.	N.RO PROC.	DOC.	REVISIONE
	RAAA	1	E	V	AP	CA	05	I	CA	004	B	

Rev.	Data	DESCRIZIONE REVISIONE	Redatto	Controllato	Approvato
B	10/10/2014	REVISIONE A SEGUITO ISTRUTTORIA RINA	R. FIORE	G. PIAZZA	MAZZOLI
A	18/08/2014	RIEMMISSIONE PROGETTO ESECUTIVO	A. CANTARELLA	G. PIAZZA	MAZZOLI