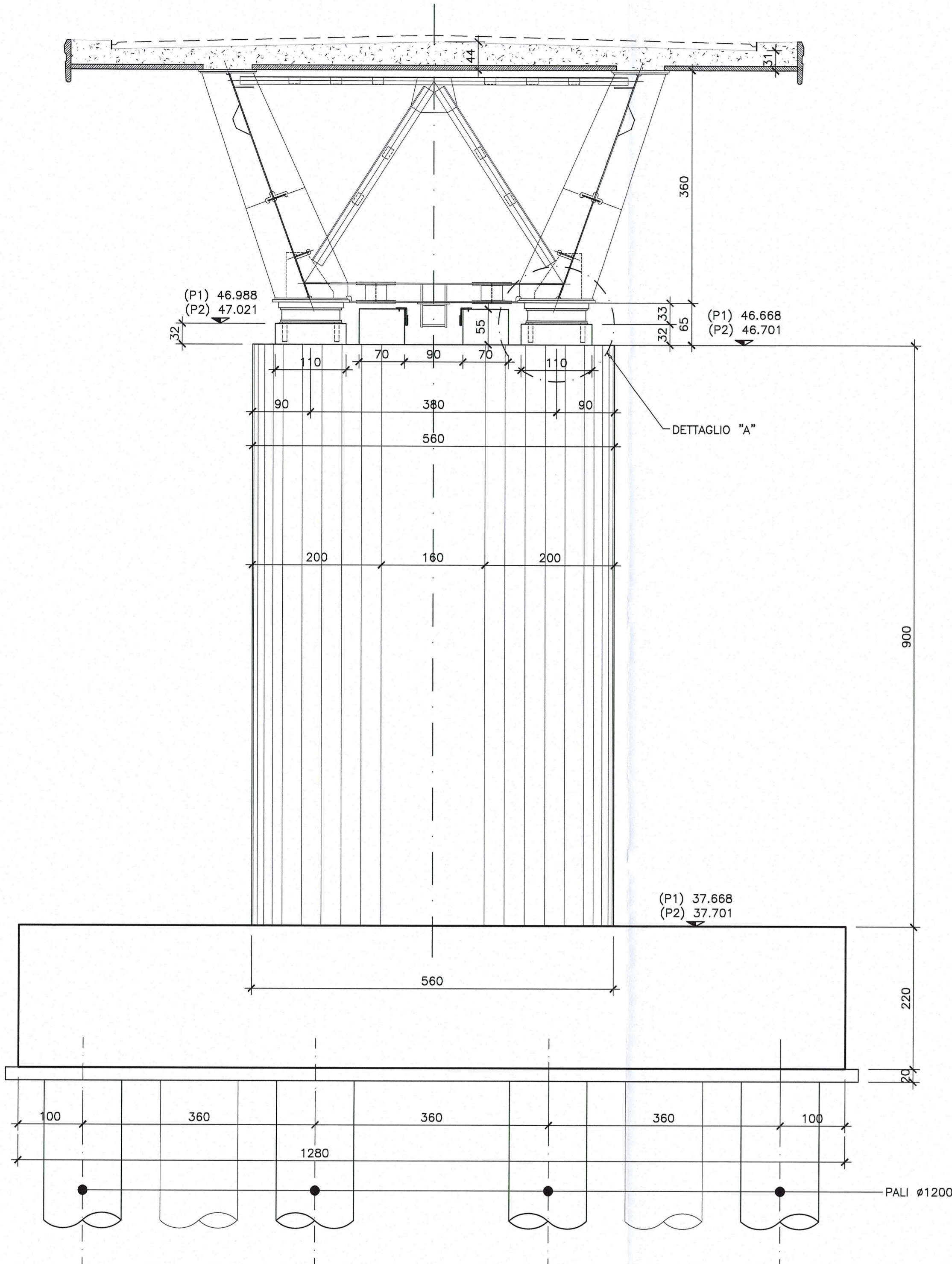
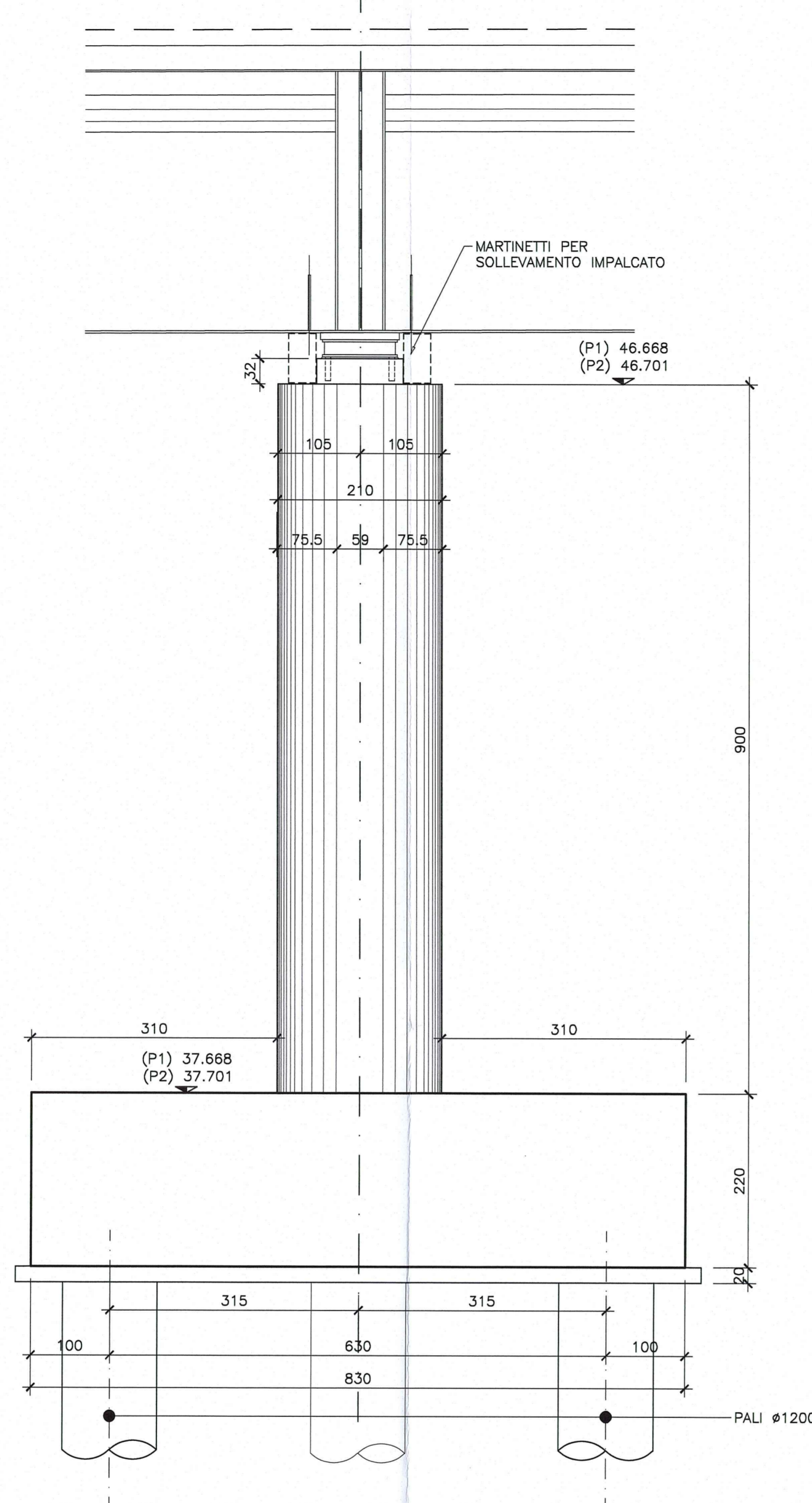


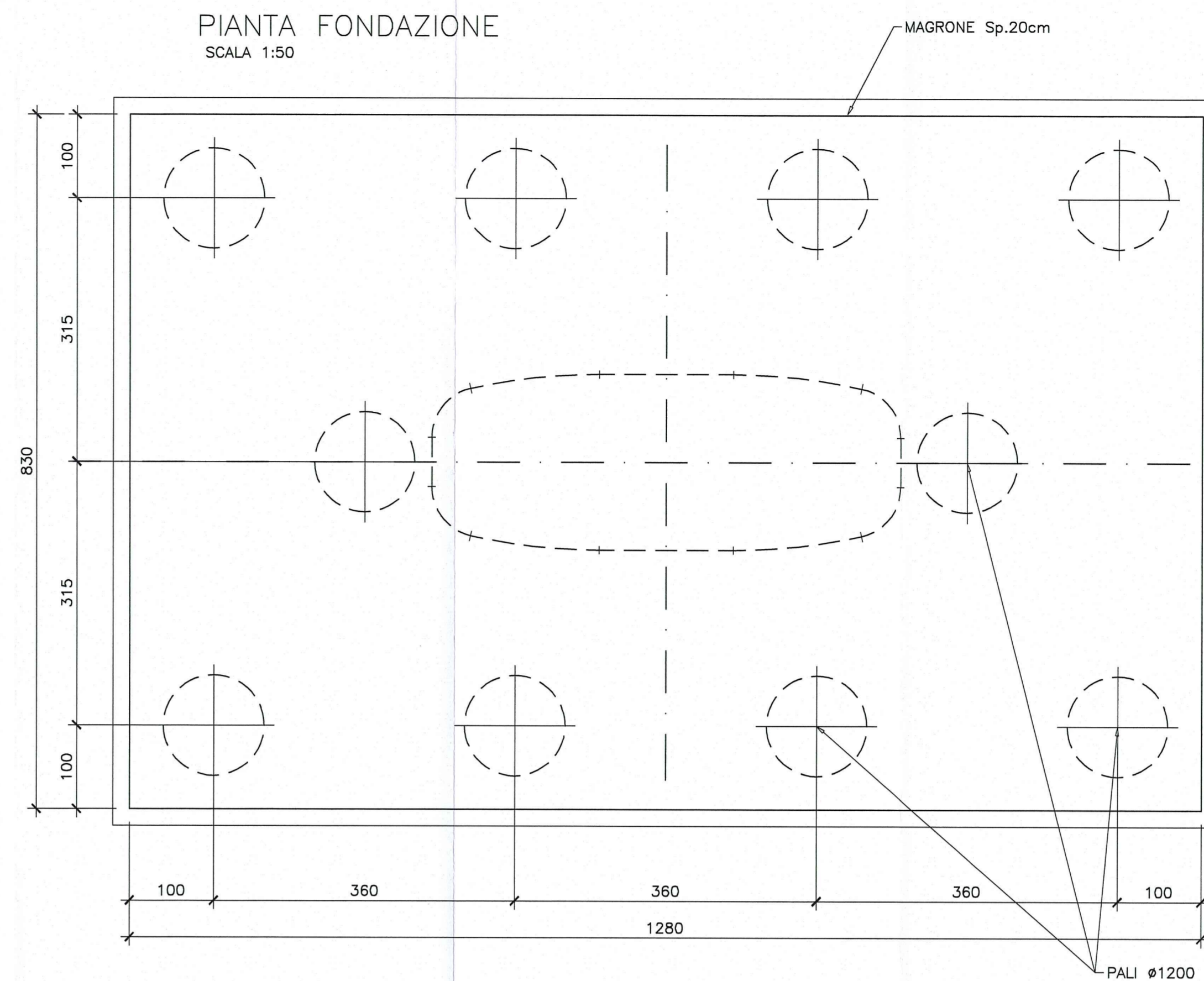
VISTA IN DIREZIONE TRASVERSALE  
SCALA 1:50



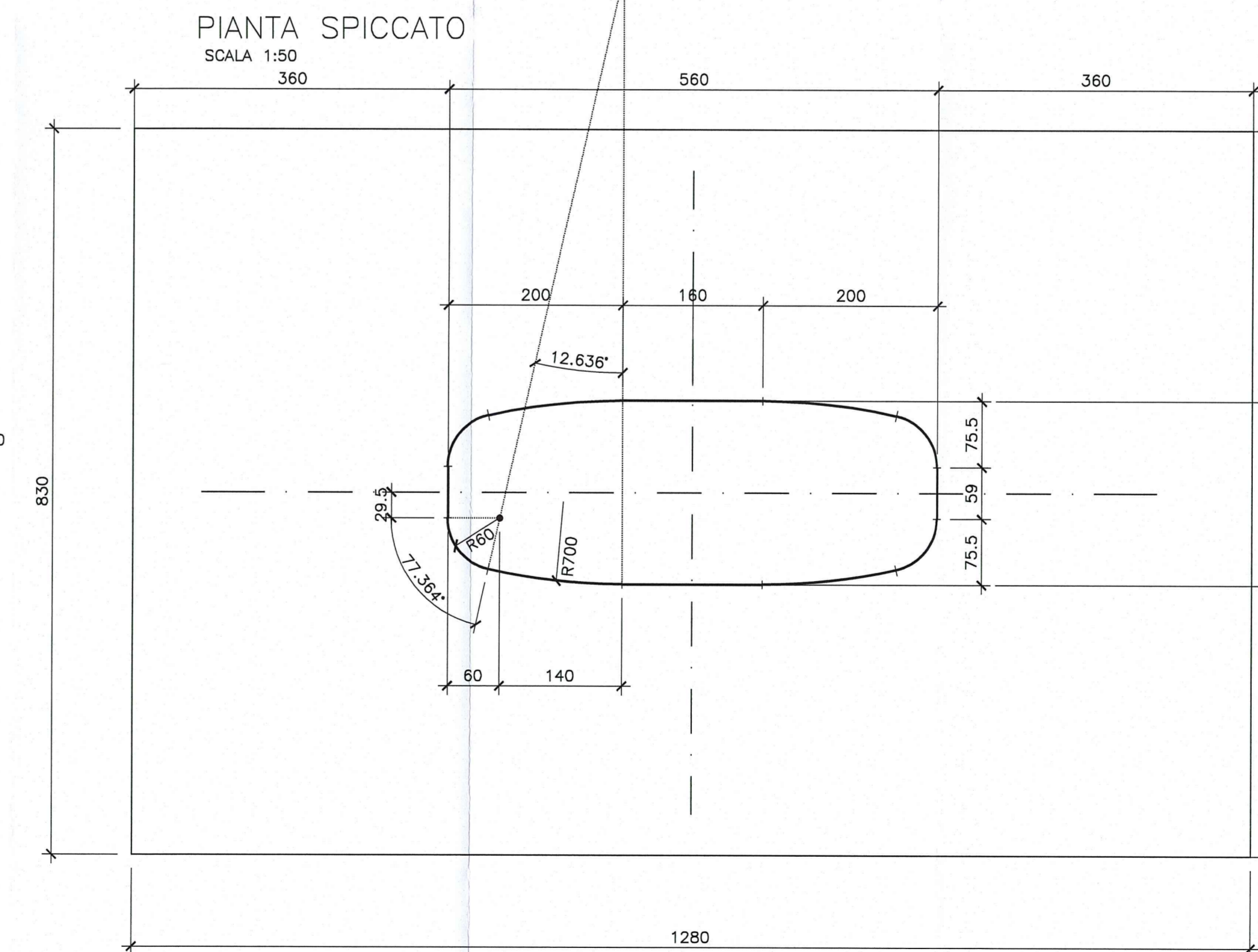
VISTA IN DIREZIONE LONGITUDINALE  
SCALA 1:50



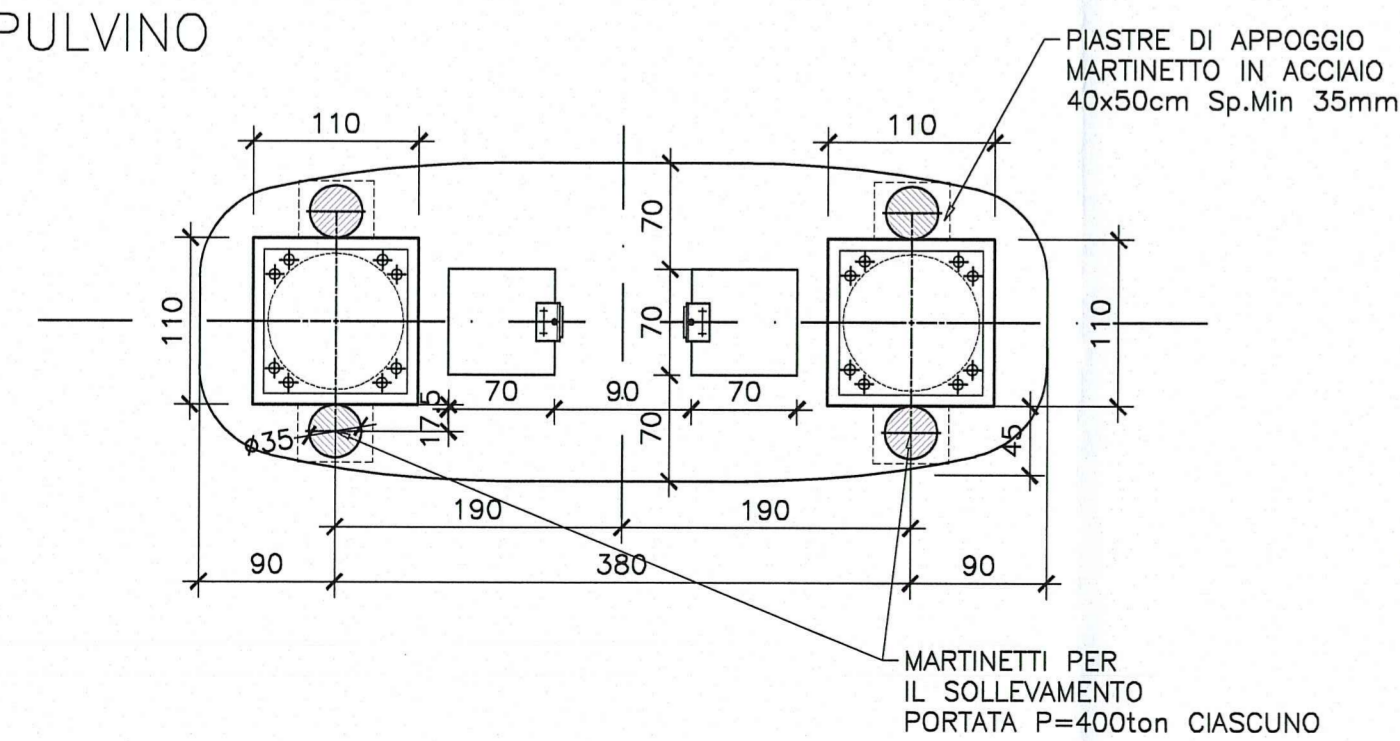
PIANTA FONDAZIONE  
SCALA 1:50



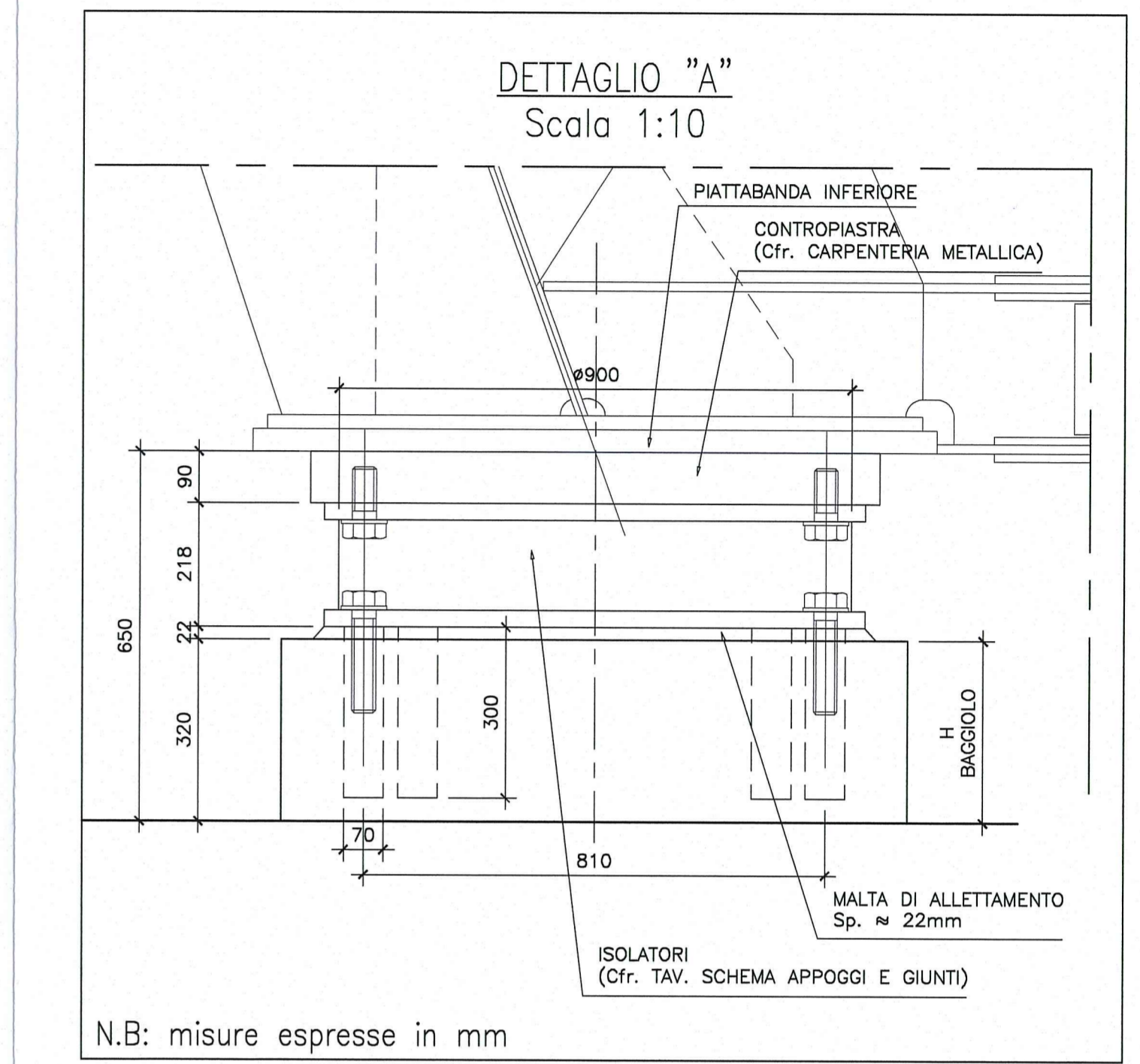
PIANTA SPICCATO  
SCALA 1:50



PIANTA PULVINO  
SCALA 1:50



DOCUMENTI DI RIFERIMENTO	
DESCRIZIONE	CODIFICA
CARATTERISTICHE DEI MATERIALI E SPECIFICHE TECNICHE	RAAA1EVAPCA05GSP001.dwg



N.B: misure espresse in mm

Comittente: **AUTOCAMIONALE DELLA CISA S.p.A.**  
Via Camboara 26/A - Frazione Ponte Taro - 43015 NOCETO (PR)

Impresa Esecutrice: **PIZZAROTTI**  
FONDATA NEL 1910

**AUTOSTRADA DELLA CISA A15**  
RACCORDO AUTOSTRADALE A15/A22  
CORRIDOIO PLURIMODALE TIRRENO-BRENNERO  
RACCORDO AUTOSTRADALE FRA L' AUTOSTRADA DELLA CISA-FONTEVIVO (PR)  
E L' AUTOSTRADA DEL BRENNERO-NOGAROLE ROCCA (VR). I LOTTO.  
C.U.P. G61B0400060008 C.I.G. 307068161E

**PROGETTO ESECUTIVO**

AUTOCAMIONALE DELLA CISA S.p.A.  
Il Direttore TIBRE: *A* Il Responsabile del Procedimento: *L* Il Presidente: *L*

IMPRESA PIZZAROTTI **IMPRESA PIZZAROTTI & C. S.p.A.** Il Geologo: NA  
Il Direttore Tecnico: *Don. Ing. Luca Bondanelli* Il Responsabile di Progetto: *Don. Ing. Luca Bondanelli*

PROGETTAZIONE DI: **PIZZAROTTI** FONDATA NEL 1910 Il Progettista: Ing. Giovanni Piazza  
Ordine degli Ingegneri della Provincia di Roma n. A-27256

A.T.I.: **idrossea engineering** **ROCKSOUL** **VIA** Coordinatore per la Sicurezza in fase di Progettazione:  
MANDATARIA MANDATARIA MANDATARIA  
Ing. Giovanni Maria Cepparotti  
Ordine degli Ingegneri della Provincia di Viterbo n. 392

Consulenza specialistica a cura di: **PIZZAROTTI** Progettista Responsabile Integrazione Prestazioni Specialistiche:  
NA Impresa Pizzarotti & C. S.p.A. Ing. Pietro Mazzoli  
Ordine degli Ingegneri della Provincia di Viterbo n. 392

Titolo Elaborato: **Asse principale Cavalcavia** Data Emissione Progetto: 18/03/2014  
Cavalcavia P2 sulla S.P. 10 di Cremona  
Carpenteria Pile Scale: 1:50

Identif. Elaborato:	N.RO IDENTIFICATIVO	COEFF. COMPLESSIVO	LOTTO	FASE	DATE	AMBITO	QUANT. OPERA	N.RO OPERA	PARTI OPERA	TIPO DOC.	N.RO PROGR. DOC.	REVISIONE
		RAAA	1	E	V	AP	CA	05	G	CA	001	A

Rev.	Data	DESCRIZIONE REVISIONE	Redatto	Controllato	Approvato
A	18/03/2014	RIEMMISSIONE PROGETTO ESECUTIVO	A. CANTARELLA	G. PIAZZA	MAZZOLI