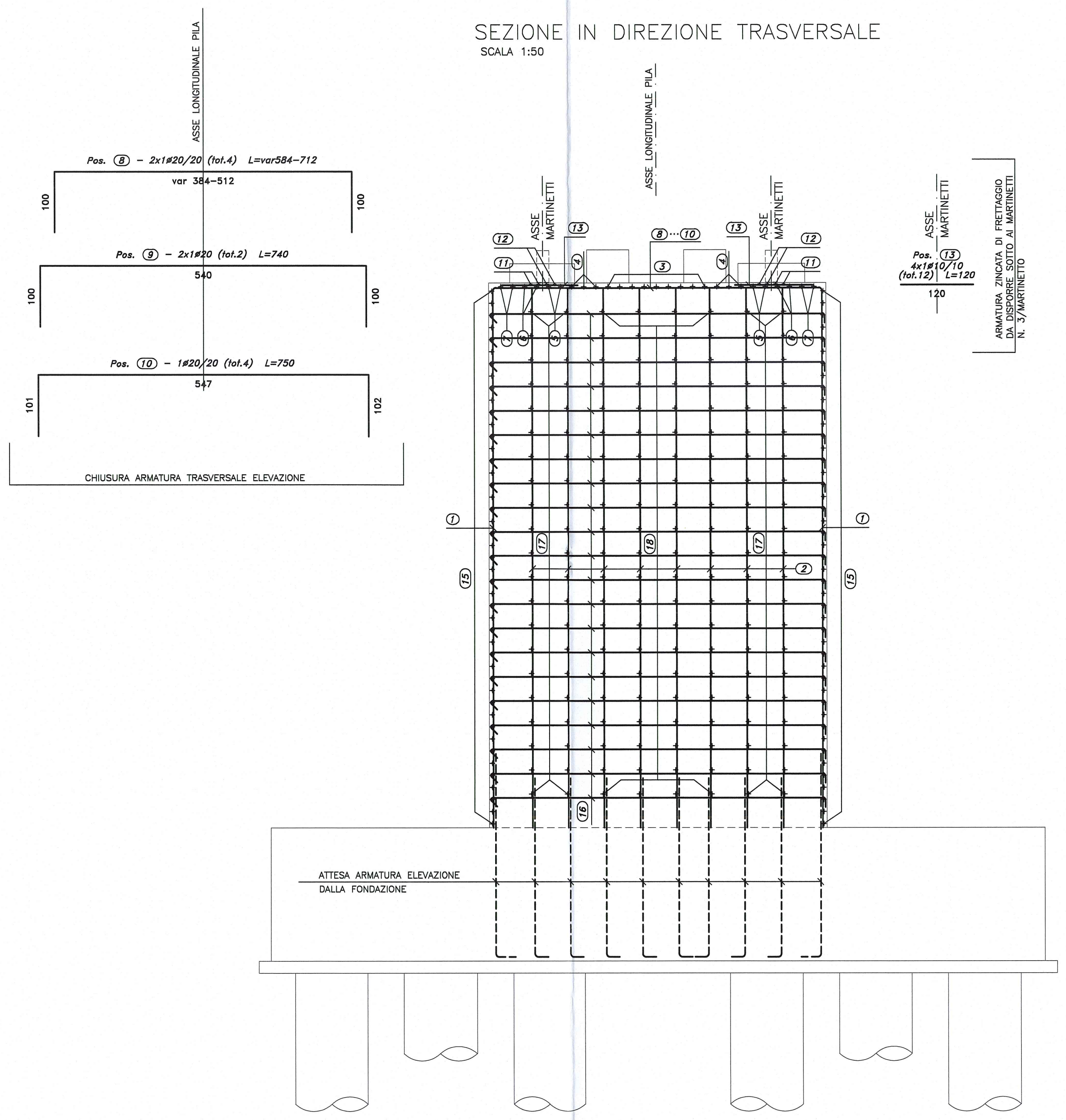
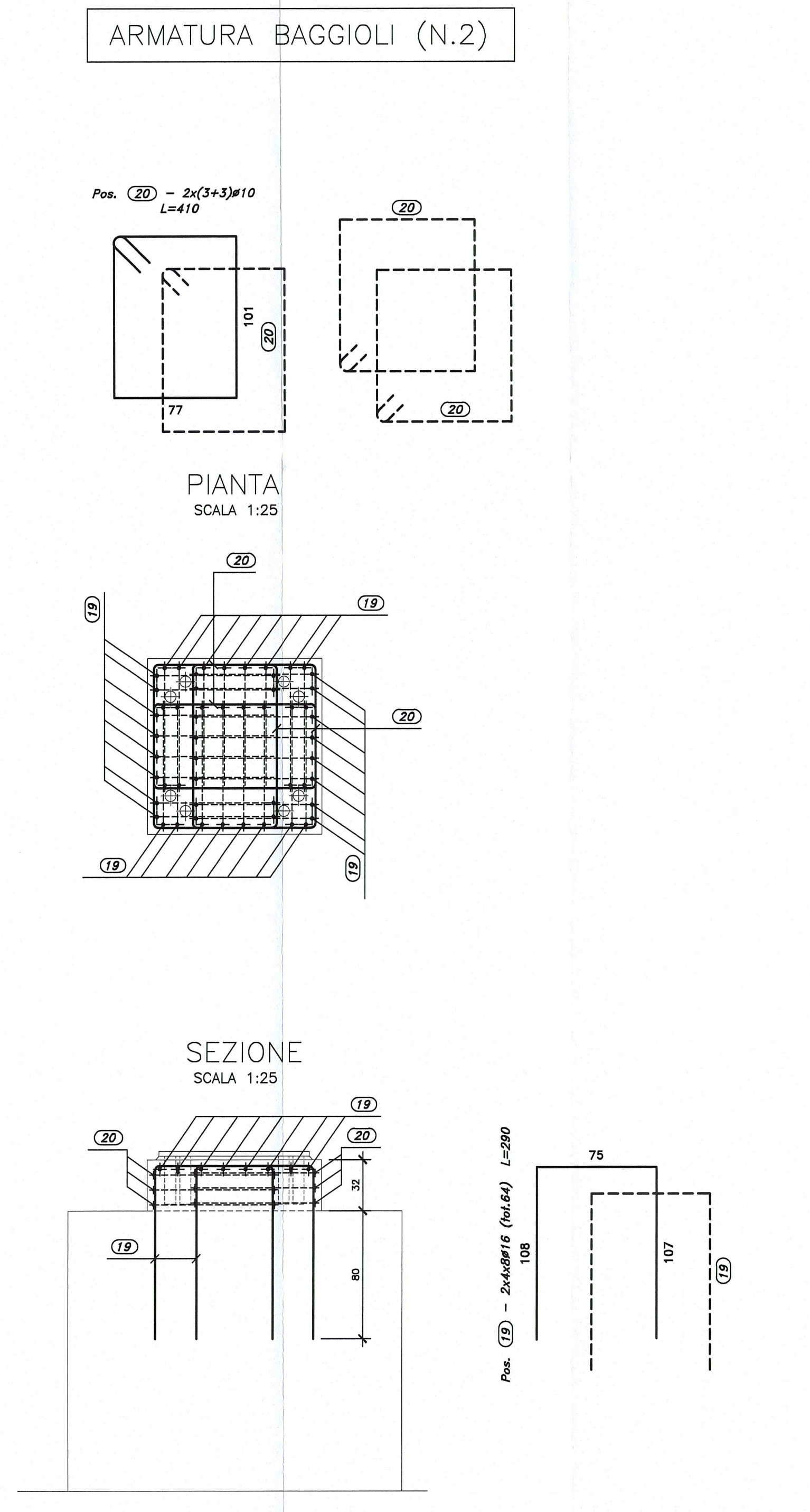
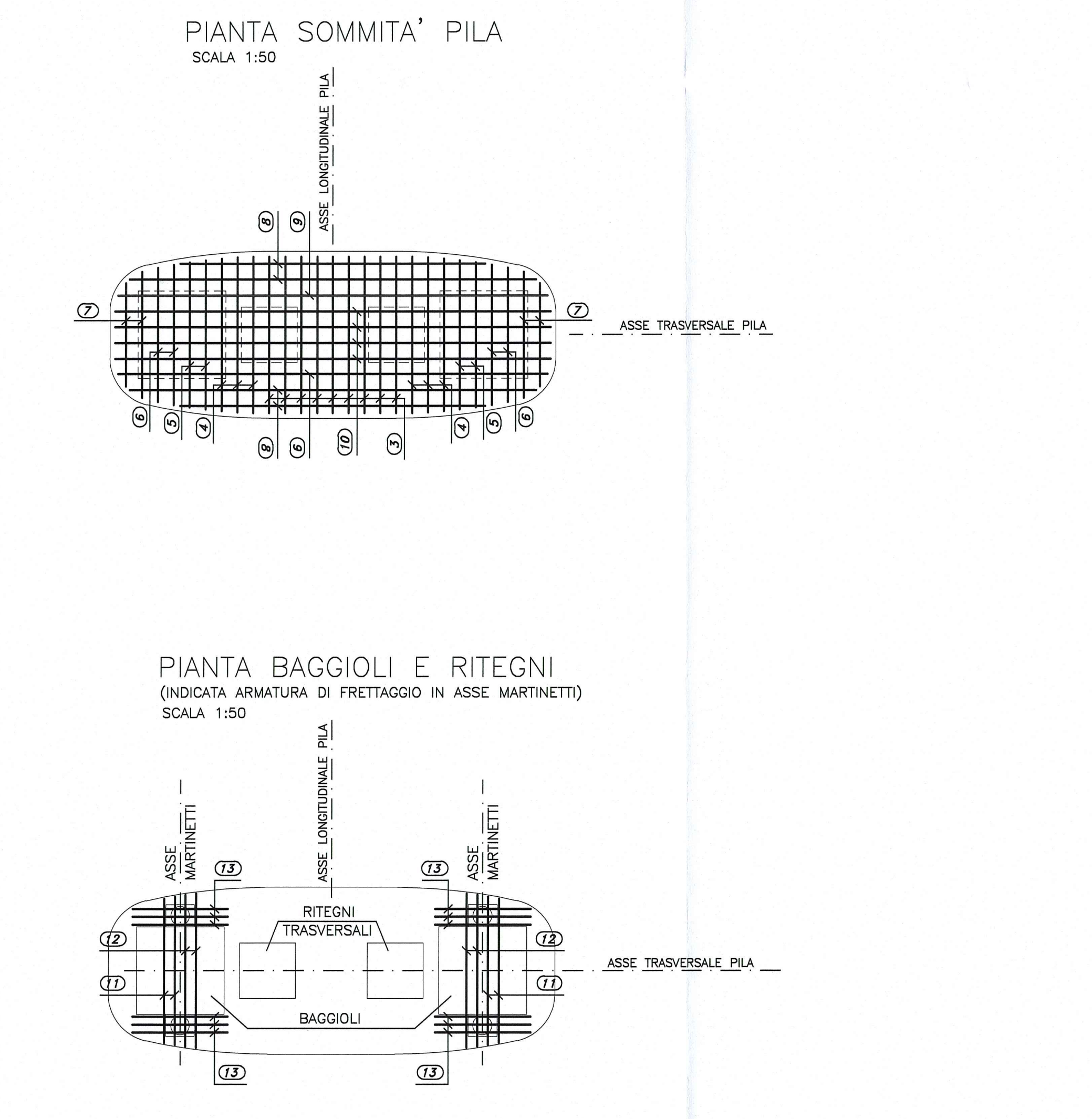
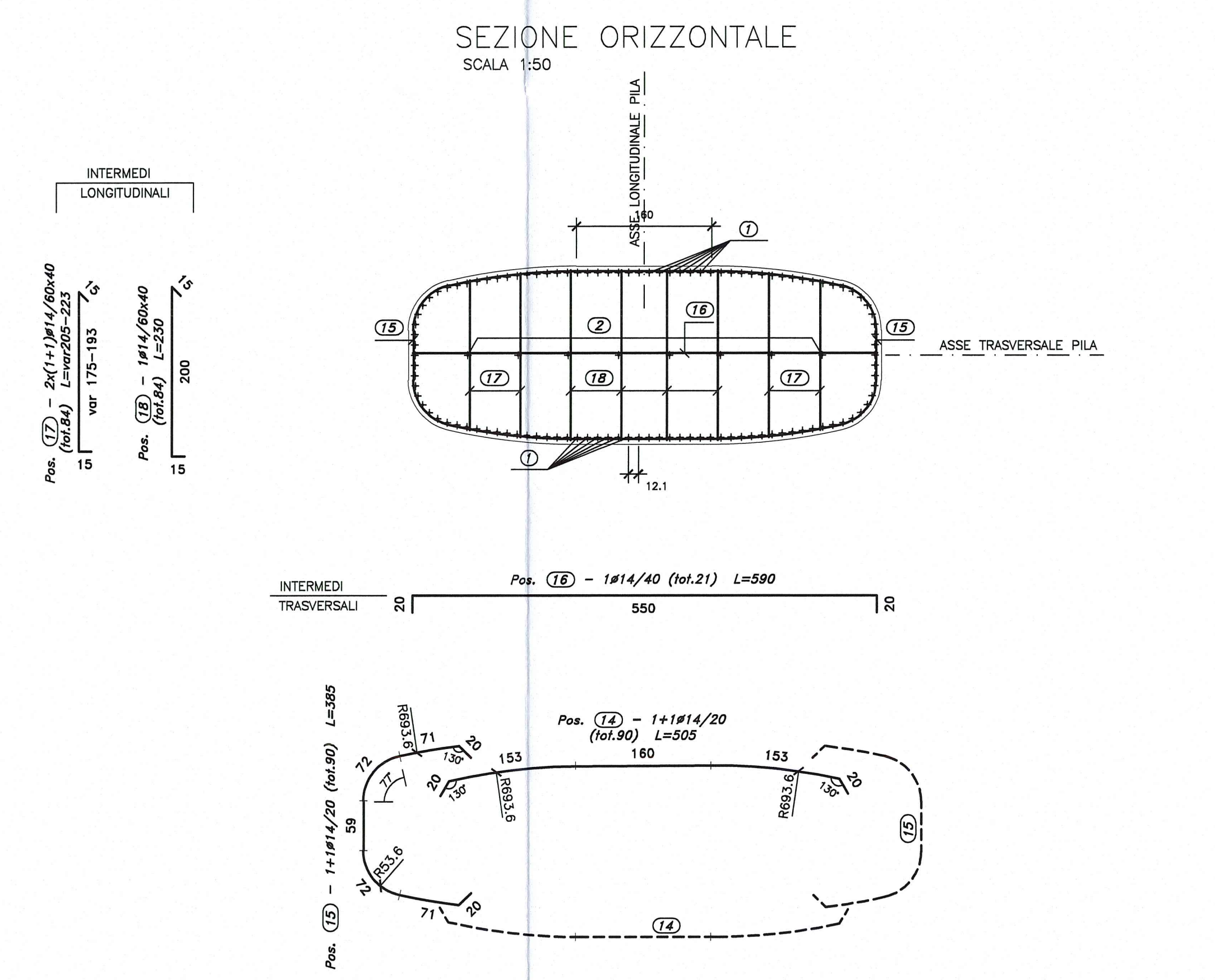
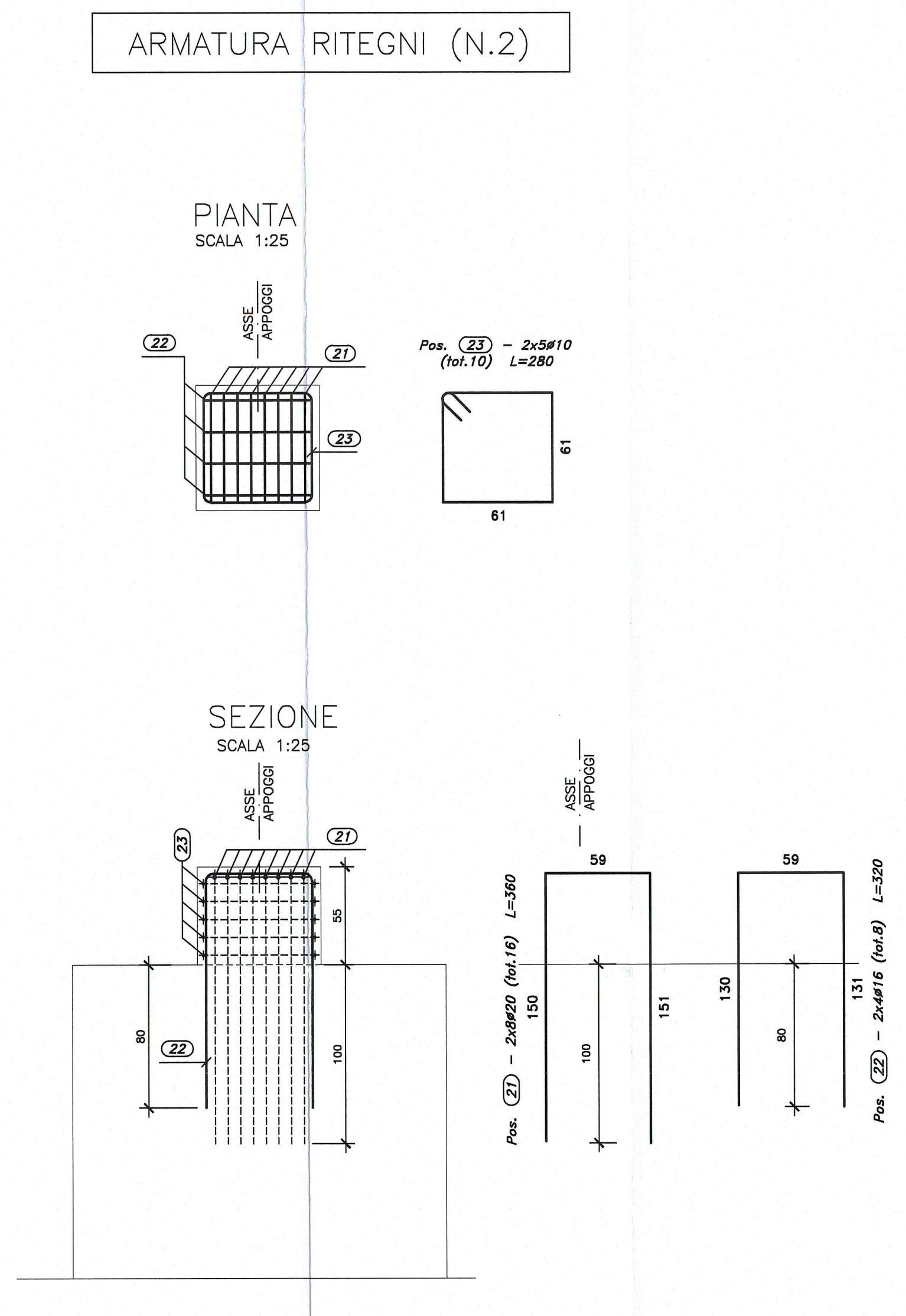
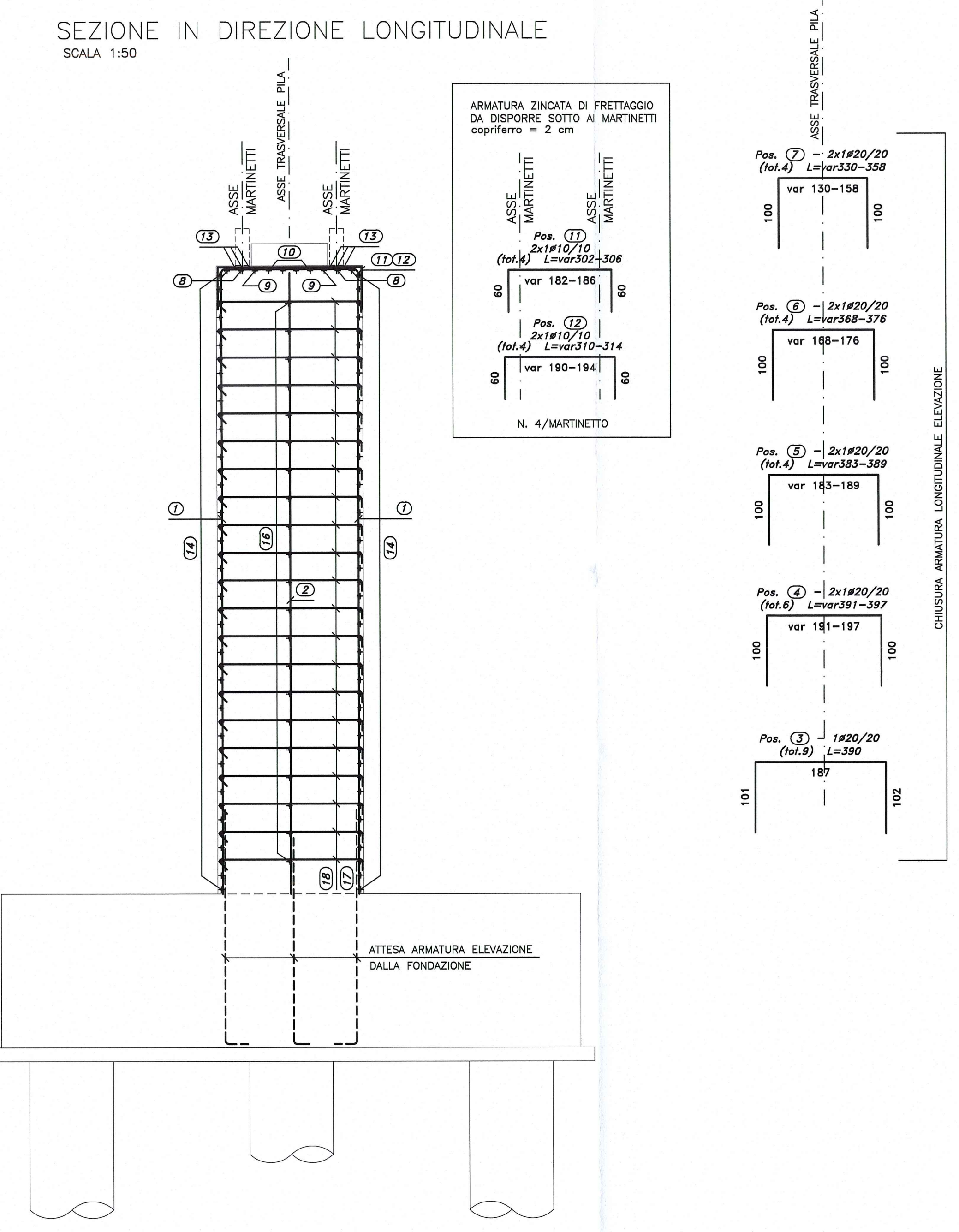


DESCRIZIONE DELLA MODIFICA:
Corretta larghezza pila sezione orizzontale



INTERMEDI PERIMETRALI
ARMATURA ELEVAZIONE

Pos. ⑦ - 1#16/20 (nol.8) L=800
Pos. ⑧ - 1#16/20 L=800
PER IL PASSO VEDI SEZIONE ORIZZONTALE



<p>Autocomoniale della CISA S.p.A. Via Cambaro 26/A - Frazione Ponte Taro - 43015 NOCETO (PR)</p>	
<p>IMPRESA ESECUTRICE: PIZZAROTTI FONDATA NEL 1910</p>	
<p>AUTOSTRADA DELLA CISA A15 RACCORDO AUTOSTRADALE A15/A22 CORRIDOIO PLURIMODALE TIRRENO-BRENNERO RACCORDO AUTOSTRADALE FRA L'AUTOSTRADA DELLA CISA-FONTEVIVO (PR) E L'AUTOSTRADA DEL BRENNERO-NOGAROLE ROCCA (VR), I LOTTO. C.U.P. G6180400060008 C.I.G. 307068161E</p>	
<p>PROGETTO ESECUTIVO</p>	
<p>Autocomoniale della CISA S.p.A. Il Direttore TIRE: <i>[Signature]</i></p>	<p>Il Responsabile del Procedimento: <i>[Signature]</i></p>
<p>IMPRESA PIZZAROTTI & C. S.p.A. Il Direttore TIRE: <i>[Signature]</i></p>	<p>Il Geologo: NA</p>
<p>PROGETTAZIONE DI: PIZZAROTTI FONDATA NEL 1910</p>	<p>Il Progettista: Ing. Giovanni Piazza Ordine degli Ingegneri della Provincia di Roma n. A-2728</p>
<p>ATA: idrosse ROCKSOIL VIA CONSOZIO S.R.L.</p>	<p>Consulenza specializzata e cure di: Ing. Giovanni Piazza Ing. Pietro Mazzoli Ordine degli Ingegneri della Provincia di Roma n. A-2728</p>
<p>Titolo Elaborato: Asse principale Cavalcavia Cavalcavia P2 sullo S.P. 10 di Cremona Elevazioni - Pile - Armatura</p>	<p>18/03/2014 Scale: vario</p>
<p>Identif. Elaborato: RAAA E I E V AP CA OS V AR DOT B</p>	<p>11/03/2015 REVISIONE A SEGUITO ISTRUTTORIA A15 16/09/2014 REVISIONE PROGETTO ESECUTIVO</p>
<p>11/03/2015 16/09/2014</p>	<p>11/03/2015 16/09/2014</p>