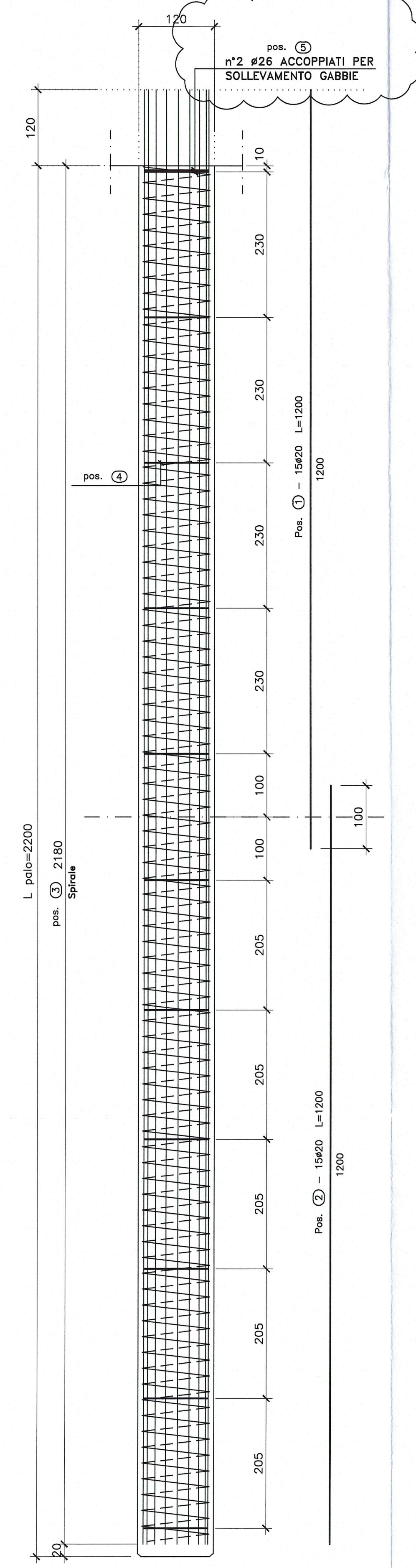
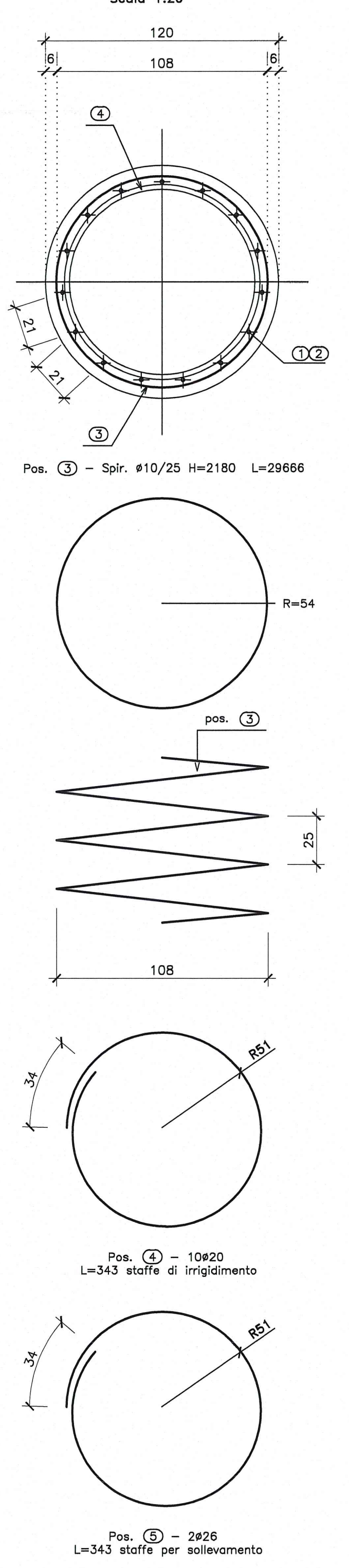


DESCRIZIONE DELLA MODIFICA:
Aggiunta posizione staffe sollevamento

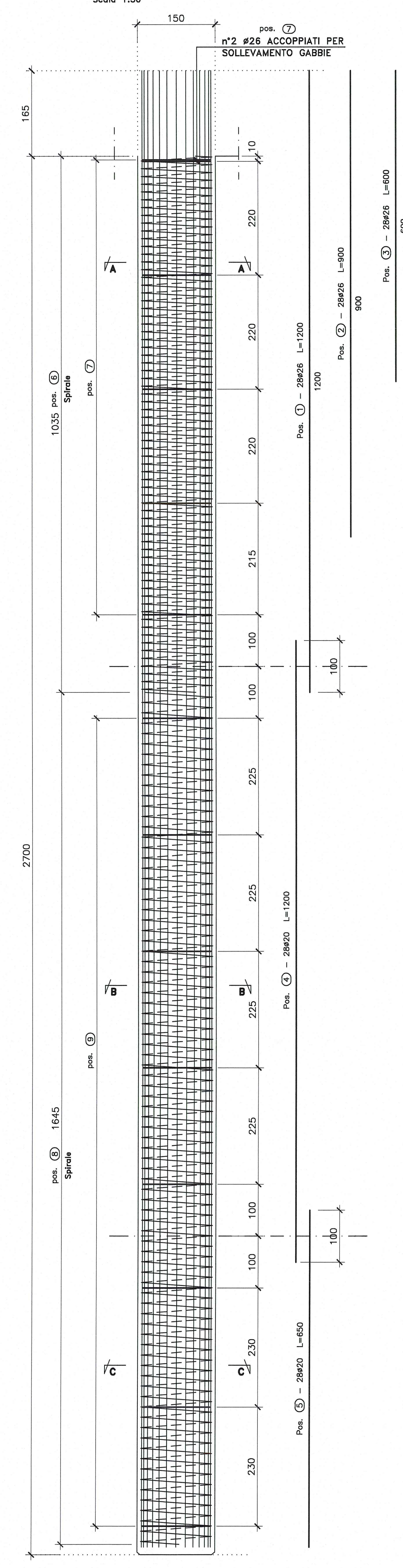
ARMATURA PALI PILE
Scala 1:50



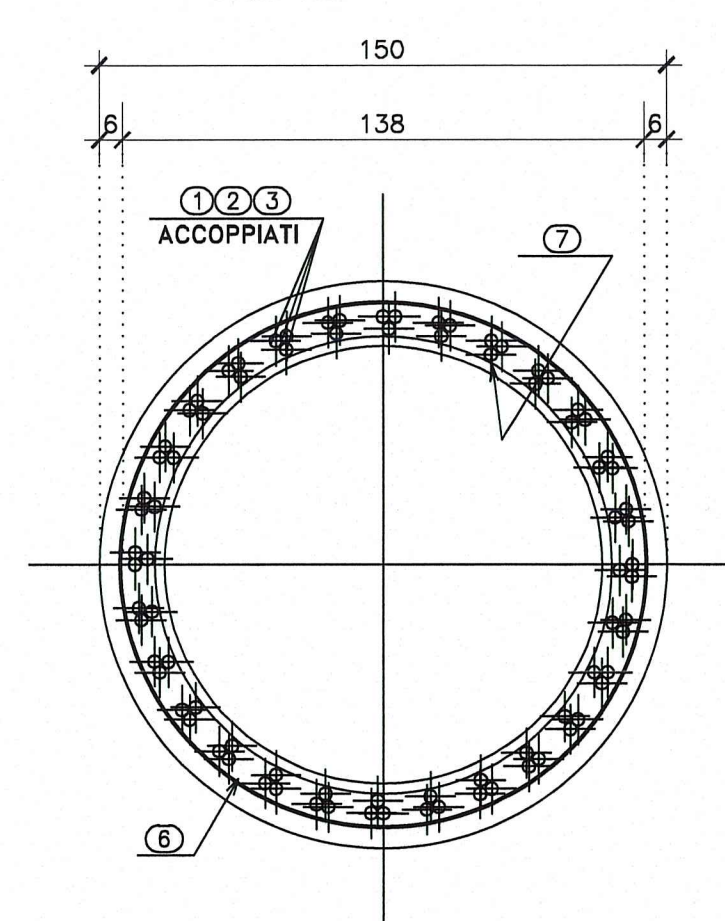
SEZIONE
Scala 1:20



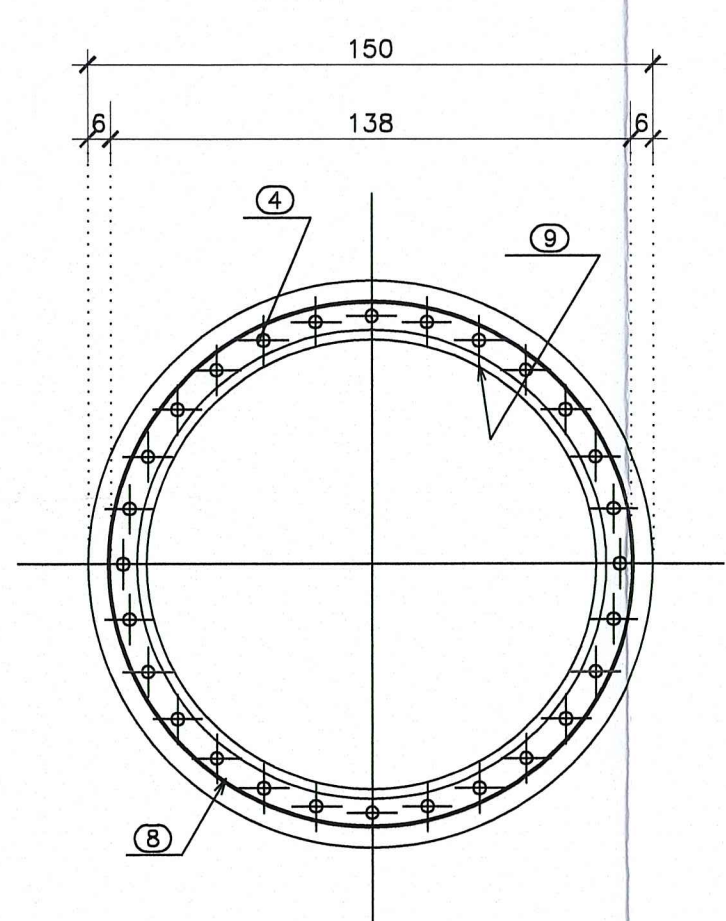
ARMATURA PALI SPALLE
Scala 1:50



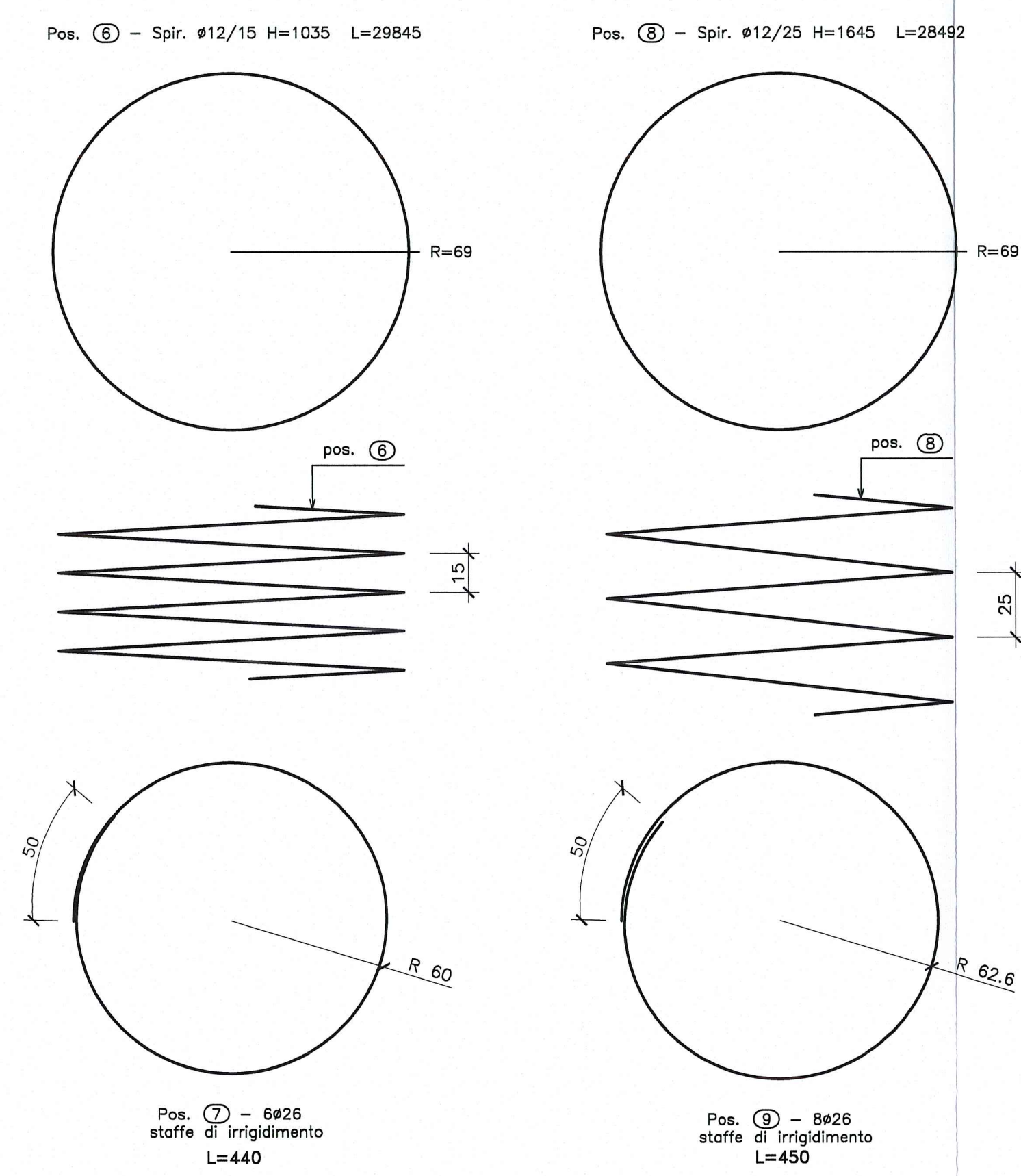
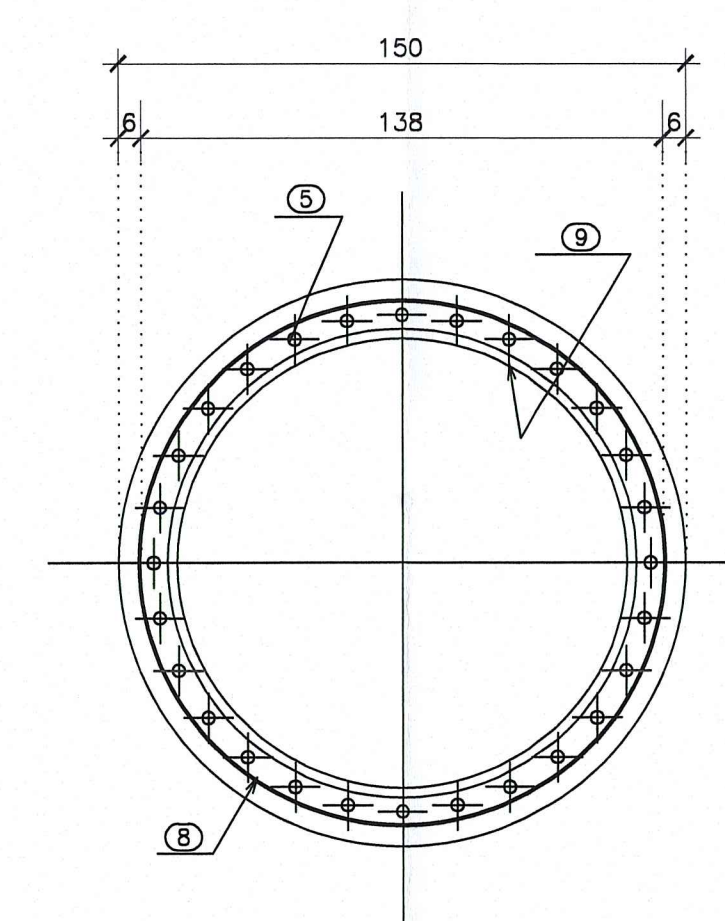
SEZIONE A-A
Scala 1:20



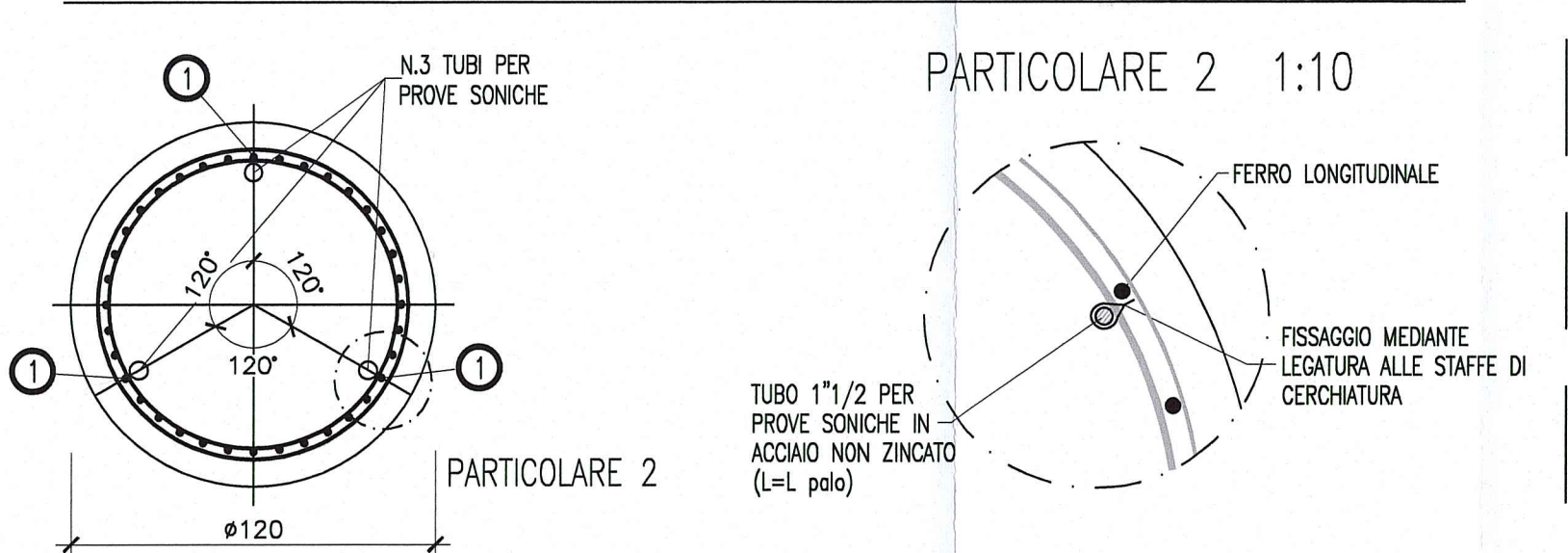
SEZIONE B-B
Scala 1:20



SEZIONE C-C
Scala 1:20



PARTICOLARE STRUMENTAZIONE PER PROVE SONICHE 1:20



N.B.:
Strumentazione da prevedere su 2 pali.
I pali da strumentare per prove soniche andranno concordati con la D.L.

<p>AUTOCAMIONALE DELLA CISA S.p.A. Via Camboara 26/A - Frazione Ponte Taro - 43015 NOCETO (PR)</p>																					
<p>Impresa Esecutrice:</p> <p>PIZZAROTTI FONDATA NEL 1910</p>																					
<p>AUTOSTRADA DELLA CISA A15 RACCORDO AUTOSTRADALE A15/A22 CORRIDOIO PLURIMODALE TIRRENO-BRENNERO RACCORDO AUTOSTRADALE FRA L'AUTOSTRADA DELLA CISA-FONTEVIVO (PR) E L'AUTOSTRADA DEL BRENNERO-NOGAROLE ROCCA (VR), I LOTTO.</p> <p>C.U.F. G61804000060008 [C.I.G. 307068161E]</p> <p>PROGETTO ESECUTIVO</p>																					
<p>AUTOCAMIONALE DELLA CISA S.p.A. Il Direttore TIRRE: Il Responsabile del Procedimento: Il Progettista: </p>																					
<p>IMPRESA PIZZAROTTI & C. S.p.A. Il Direttore Tecnico: </p>	<p>Il Geologo: NA</p>																				
<p>PROGETTAZIONE DI: </p>	<p>Il Progettista: Ing. Giovanni Piazza Ordine degli Ingegneri della Provincia di Pistoia n. 2795</p>																				
<p>A.T.I. </p>	<p>Il Coordinatore per la Sicurezza in fase di Progettazione: Ing. Giovanni Maria Cepparotti Ordine degli Ingegneri della Provincia di Viterbo n. 392</p>																				
<p>Consulenza specialistica a cura di: NA</p>	<p>Progettista Responsabile Integrazione Prestazioni Specialistiche: Impresa Pizzarotti & C. S.p.A. Ing. PIETRO MAZZOLI Ing. Pietro Mazzoli Ordine degli Ingegneri della Provincia di Pistoia n. 2795</p>																				
<p>Titolo Elaborato: Asse principale Cavalcavia Cavalcavia P2 sulla S.P. 10 di Cremona Pali di fondazione - Armatura</p>	<p>Data Emissione Progetto: 18/03/2014 Scala: varie</p>																				
<p>Identif. Elaborato:</p> <table border="1"> <tr> <td>RAAA</td> <td>1</td> <td>E</td> <td>V</td> <td>AP</td> <td>CA</td> <td>05</td> <td>0</td> <td>AR</td> <td>001</td> <td>C</td> </tr> </table>		RAAA	1	E	V	AP	CA	05	0	AR	001	C									
RAAA	1	E	V	AP	CA	05	0	AR	001	C											
<table border="1"> <tr> <td>11/02/2013</td> <td>REVISIONE A SEGUITO STRUTTURALE A15</td> <td>R. FIORE</td> <td>G. PIAZZA</td> <td>MAZZOLI</td> </tr> <tr> <td>12/05/2014</td> <td>REVISIONE A SEGUITO STRUTTURALE A15</td> <td>R. FIORE</td> <td>G. PIAZZA</td> <td>MAZZOLI</td> </tr> <tr> <td>18/09/2014</td> <td>REMISSIONE PROGETTO ESECUTIVO</td> <td>A. CANTARELLA</td> <td>G. PIAZZA</td> <td>MAZZOLI</td> </tr> <tr> <td>Rev.</td> <td>Descrizione Revisione</td> <td>Redatto</td> <td>Controllato</td> <td>Approvato</td> </tr> </table>		11/02/2013	REVISIONE A SEGUITO STRUTTURALE A15	R. FIORE	G. PIAZZA	MAZZOLI	12/05/2014	REVISIONE A SEGUITO STRUTTURALE A15	R. FIORE	G. PIAZZA	MAZZOLI	18/09/2014	REMISSIONE PROGETTO ESECUTIVO	A. CANTARELLA	G. PIAZZA	MAZZOLI	Rev.	Descrizione Revisione	Redatto	Controllato	Approvato
11/02/2013	REVISIONE A SEGUITO STRUTTURALE A15	R. FIORE	G. PIAZZA	MAZZOLI																	
12/05/2014	REVISIONE A SEGUITO STRUTTURALE A15	R. FIORE	G. PIAZZA	MAZZOLI																	
18/09/2014	REMISSIONE PROGETTO ESECUTIVO	A. CANTARELLA	G. PIAZZA	MAZZOLI																	
Rev.	Descrizione Revisione	Redatto	Controllato	Approvato																	