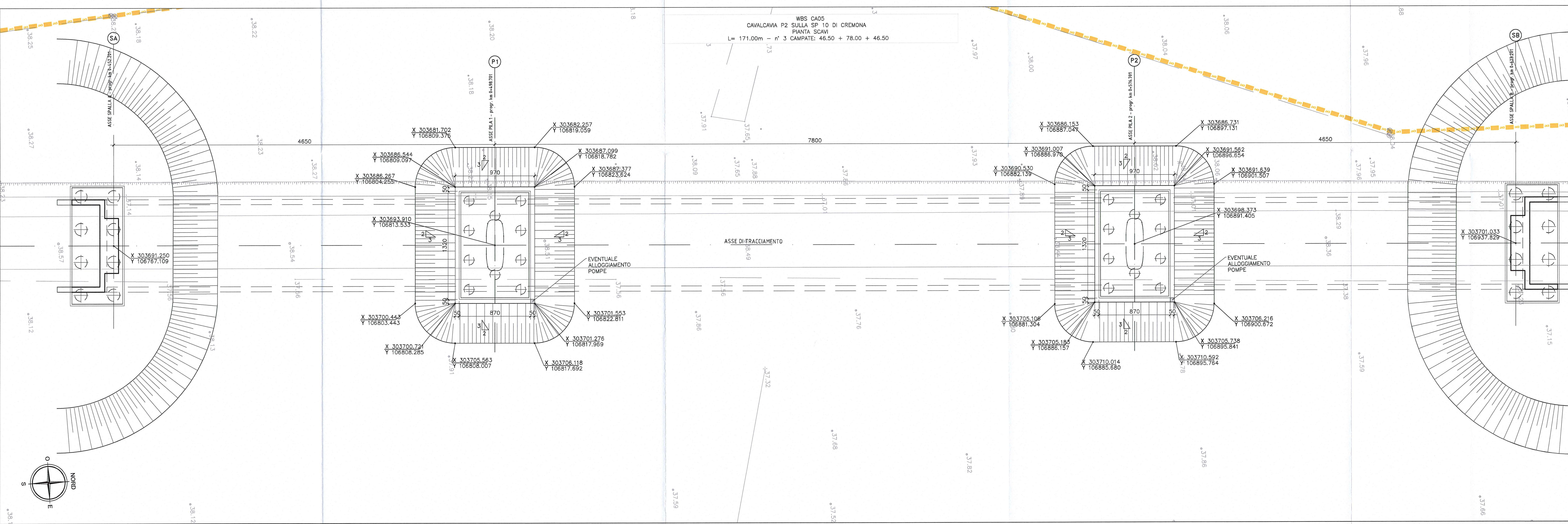
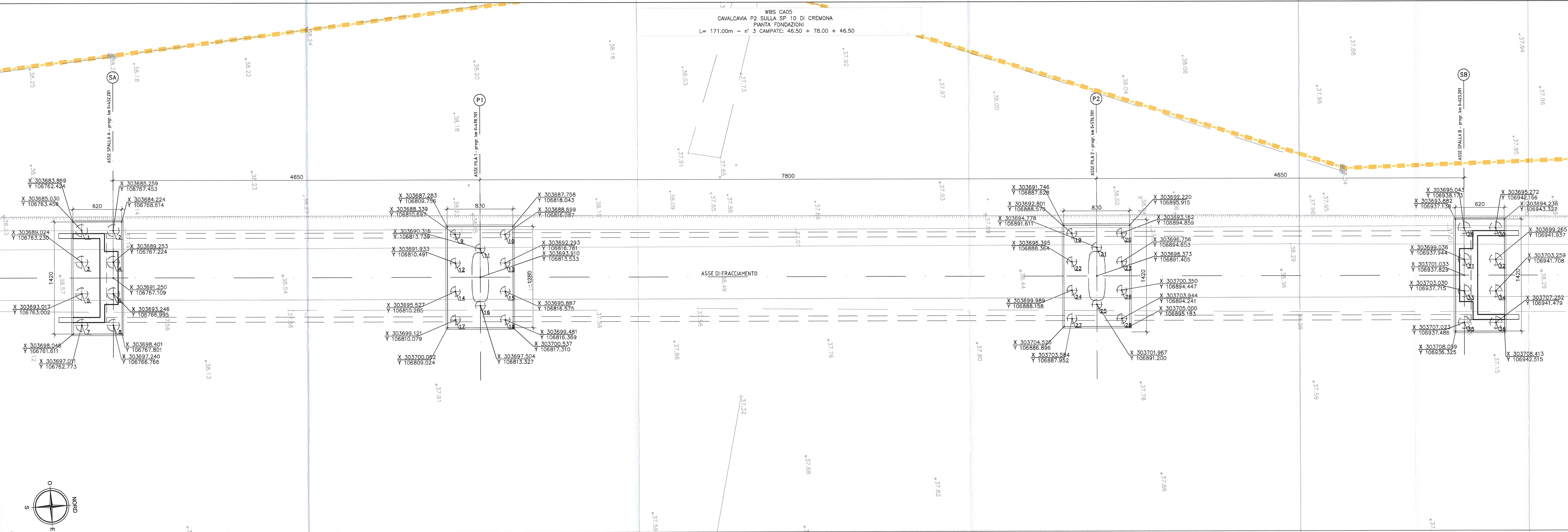


LEGENDA SOTTOSERVIZI LINEE AEREE STATO DI FATTO

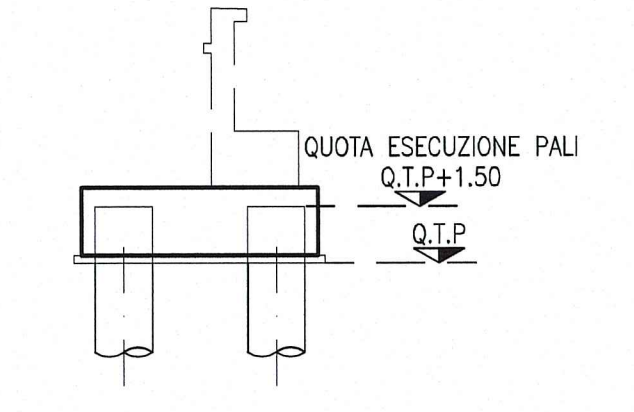
- CONFINI COMUNALI
- VIABILITA' IN PROGETTO
- INTERFERENZE LINEARI
  - EAT - LINEA ELETTRICA AT
  - EMT - LINEA ELETTRICA MT
  - EBT - LINEA ELETTRICA BT
  - TLC - LINEA TELEFONICA
  - FOT - FIBRE OTTICHE
  - GAP - GASDOTTO AP
  - GMP - GASDOTTO MP
  - GBP - GASDOTTO BP
  - FOP - FOGNATURA IN PRESSIONE
  - FOG - FOGNATURA A GRAVITA'
  - ACP - ACQUEDOTTO IN PRESSIONE
  - ACG - ACQUEDOTTO A GRAVITA'
  - OLE - OLEODOTTO
  - ILL - ILLUMINAZIONE PUBBLICA
  - EBP - LINEA ELETTRICA BT

ETICHETTA INTERFERENZA

AAA = TIPOLOGIA DI INTERFERENZA  
 00-0 = CODICE ENTE INTERFERITO  
 000-00 = N. PROG. INTERFERENZA



SCHEMA ESECUZIONE PALI SPALLE



N.B.: IL RITOMBAMENTO 'AVVERA' CON MATERIALE PROVENIENTE DA SCAVI

**Autocomionale della CISA S.p.A.**  
 Via Cambaro 26/A - Frazione Ponte Taro - 43015 NOCETO (PR)

**PIZZAROTTI**  
 FONDATA NEL 1910

**PROGETTO ESECUTIVO**

**Autostadale della CISA A15**  
**RACCORDO AUTOSTRADALE A15/A22**  
**CORRIDOIO PLURIMODALE TIRRENO-BRENNERO**  
**RACCORDO AUTOSTRADALE FRA L'AUTOSTRADA DELLA CISA-FONTEVIVO (PR)**  
**E L'AUTOSTRADA DEL BRENNERO-NOGAROLE ROCCA (VR), I LOTTO.**  
 C.U.P. G6180400060008 | C.I.G. 307068161E

Autocomionale della CISA S.p.A.	Il Responsabile del Procedimento:	Il Progettista:
IMPRESA PIZZAROTTI	Il Direttore Tecnico: Ing. Luca Bonamini	Il Progettista: Ing. Giovanni Piazza Ordine degli Ingegneri della Provincia di Roma n. 50272
ATA: idroesse, rocksoil, VIA	Consulenza specialistica e cure di:	Il Progettista: Ing. Giovanni Maria Cepparotti Ordine degli Ingegneri della Provincia di Taranto n. 392
ATA: idroesse, rocksoil, VIA	Consulenza specialistica e cure di: Ing. Pietro Mazzoni Ordine degli Ingegneri della Provincia di Parma n. 521	Il Progettista: Impresa Pizzarotti & C. S.p.A. Impresa Pizzarotti & C. S.p.A.

Titolo Elaborato: **Asse principale Cavalcavia**  
 Cavalcavia P2 sulla S.P. 10 di Cremona  
 Pianta scavi e fondazioni

Data Emisione Progetto: 18/03/2014  
 Scale: 1:200

Identif. Elaborato:	18092014	REMISSIONE PROGETTO ESECUTIVO	18/03/2014	18092014	REMISSIONE PROGETTO ESECUTIVO
Aut. Emittente:	RAAA	1	E	V	AP
Aut. Emittente:	CA	05	F	PL	001
Aut. Emittente:	CA	05	F	PL	001