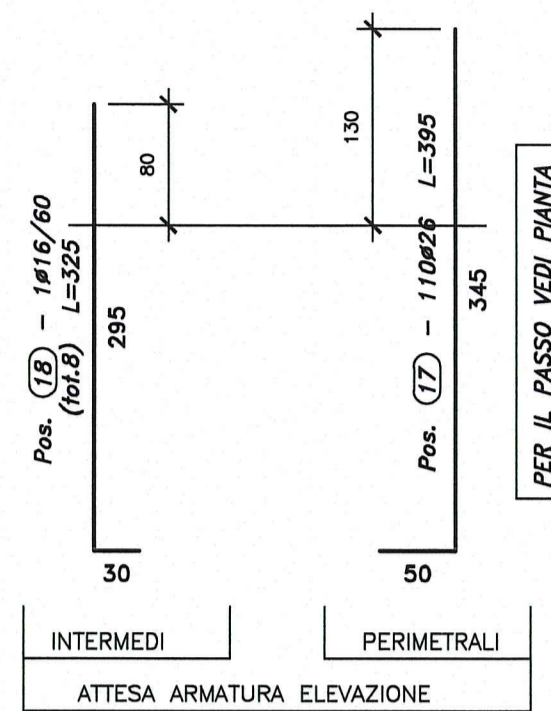
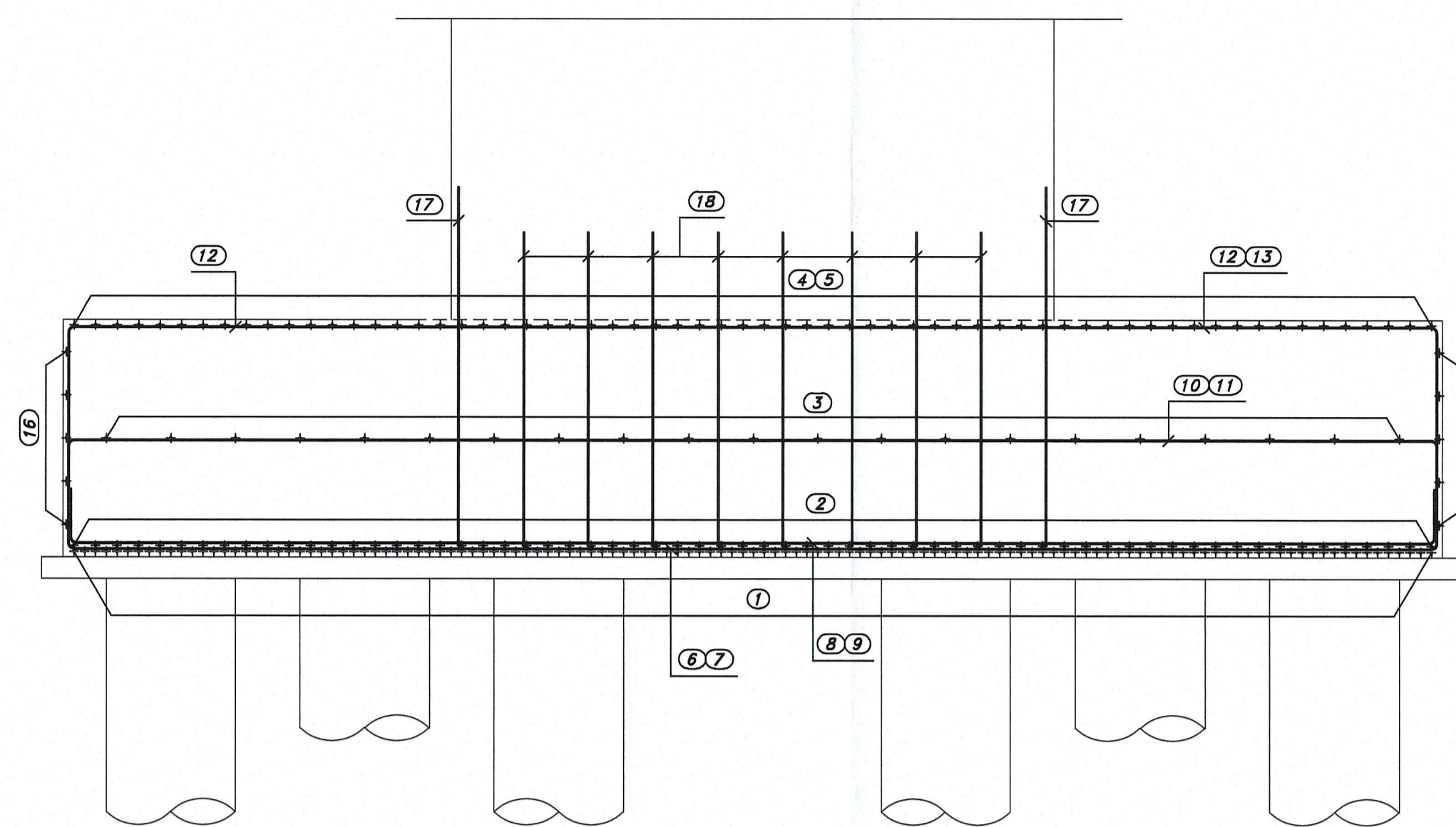
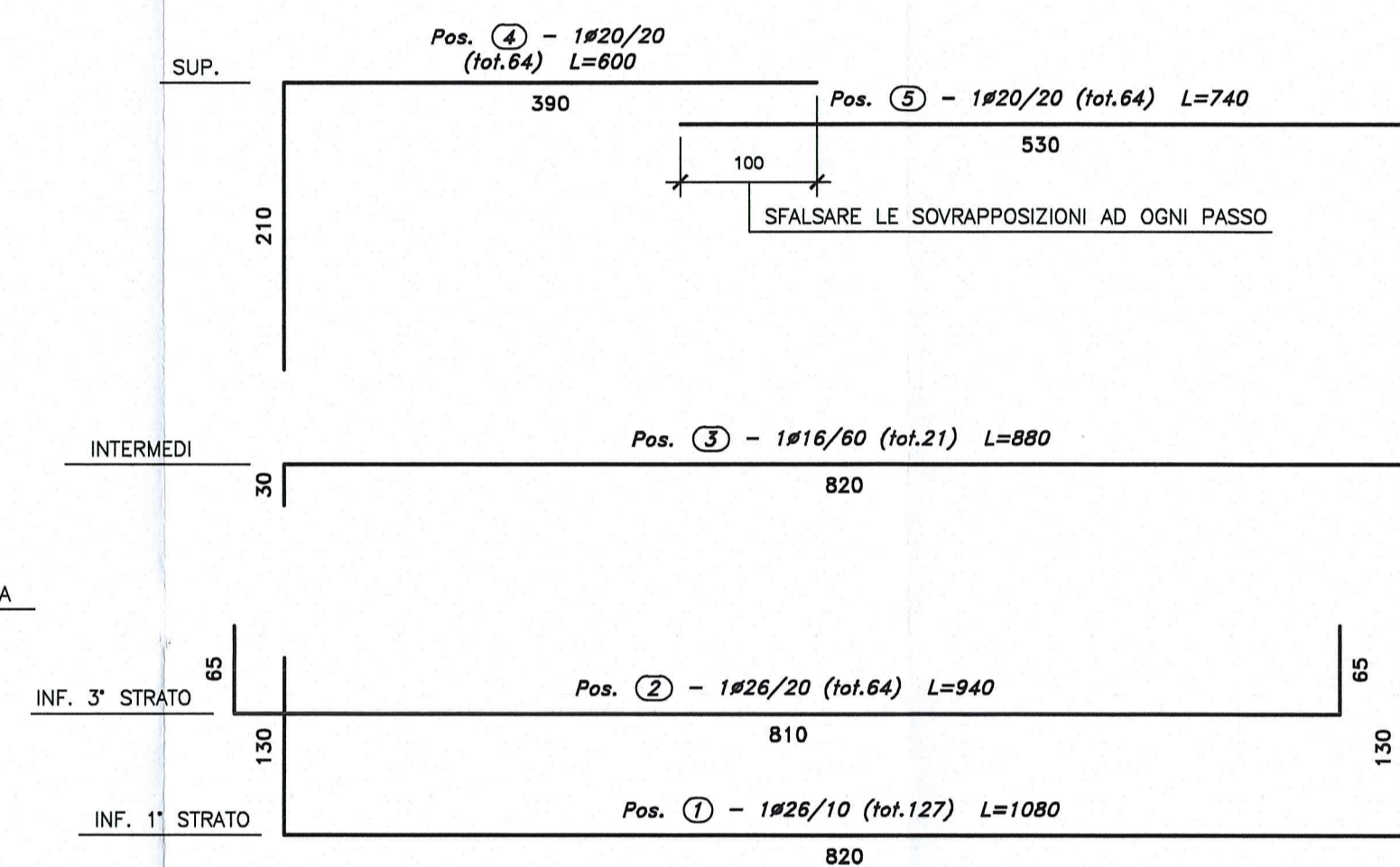
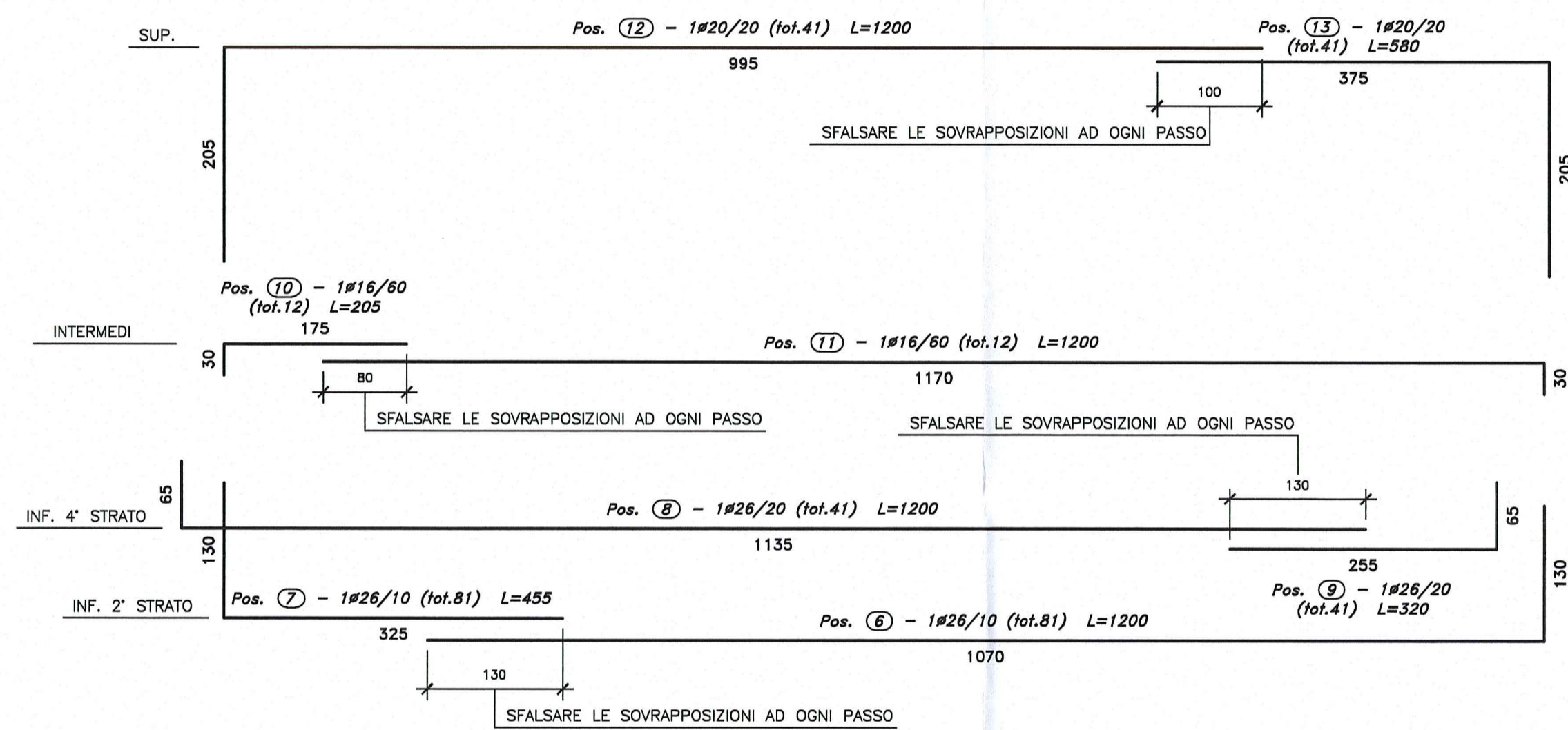
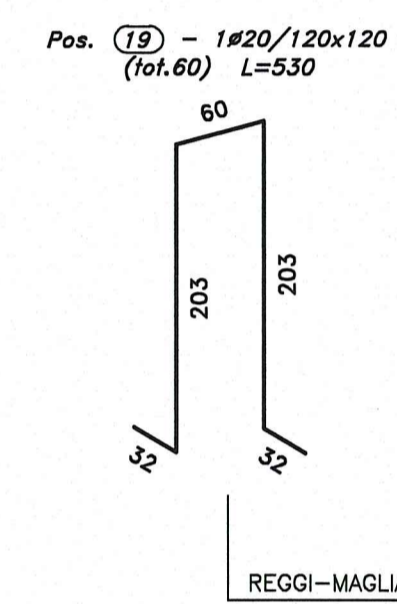
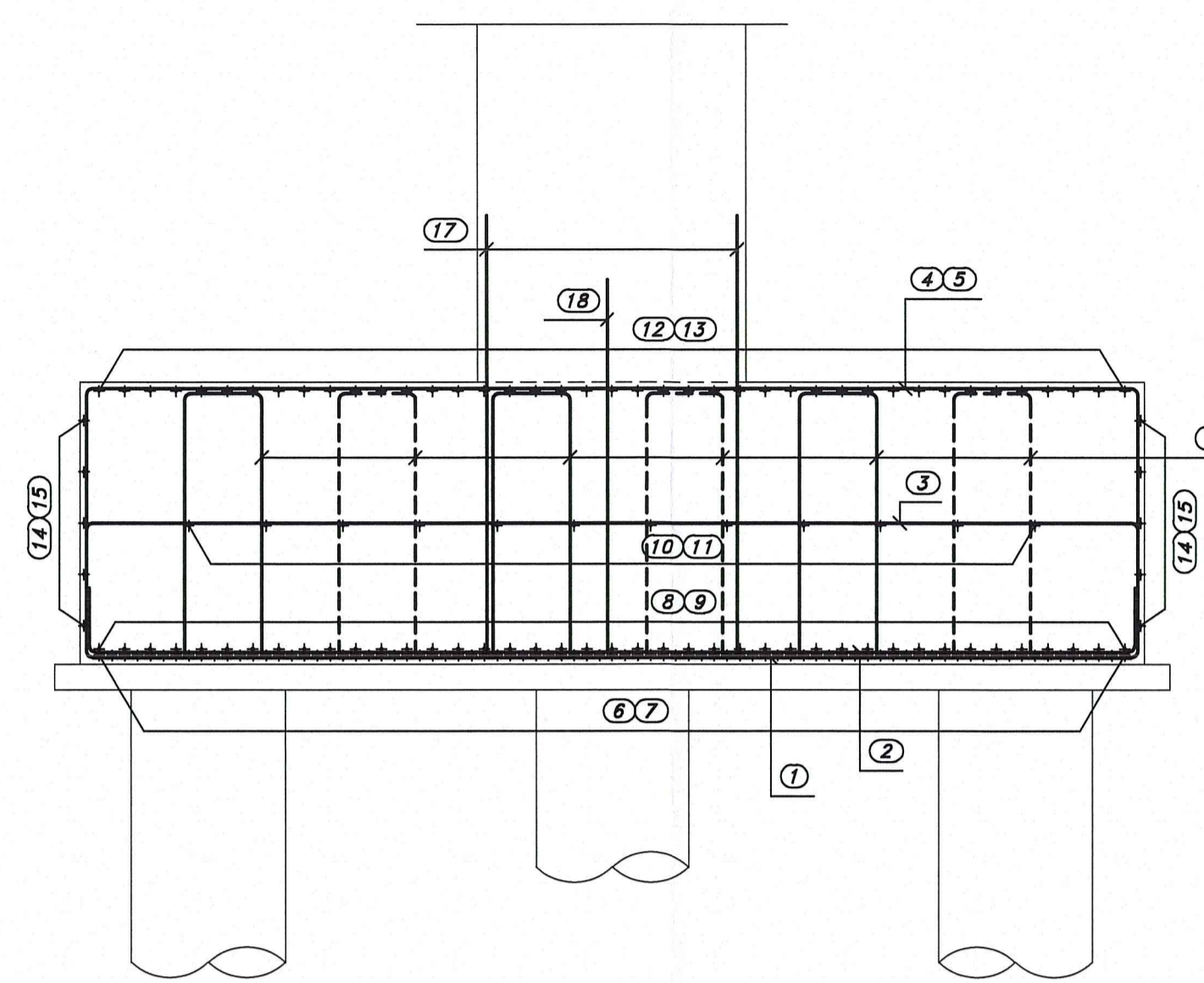
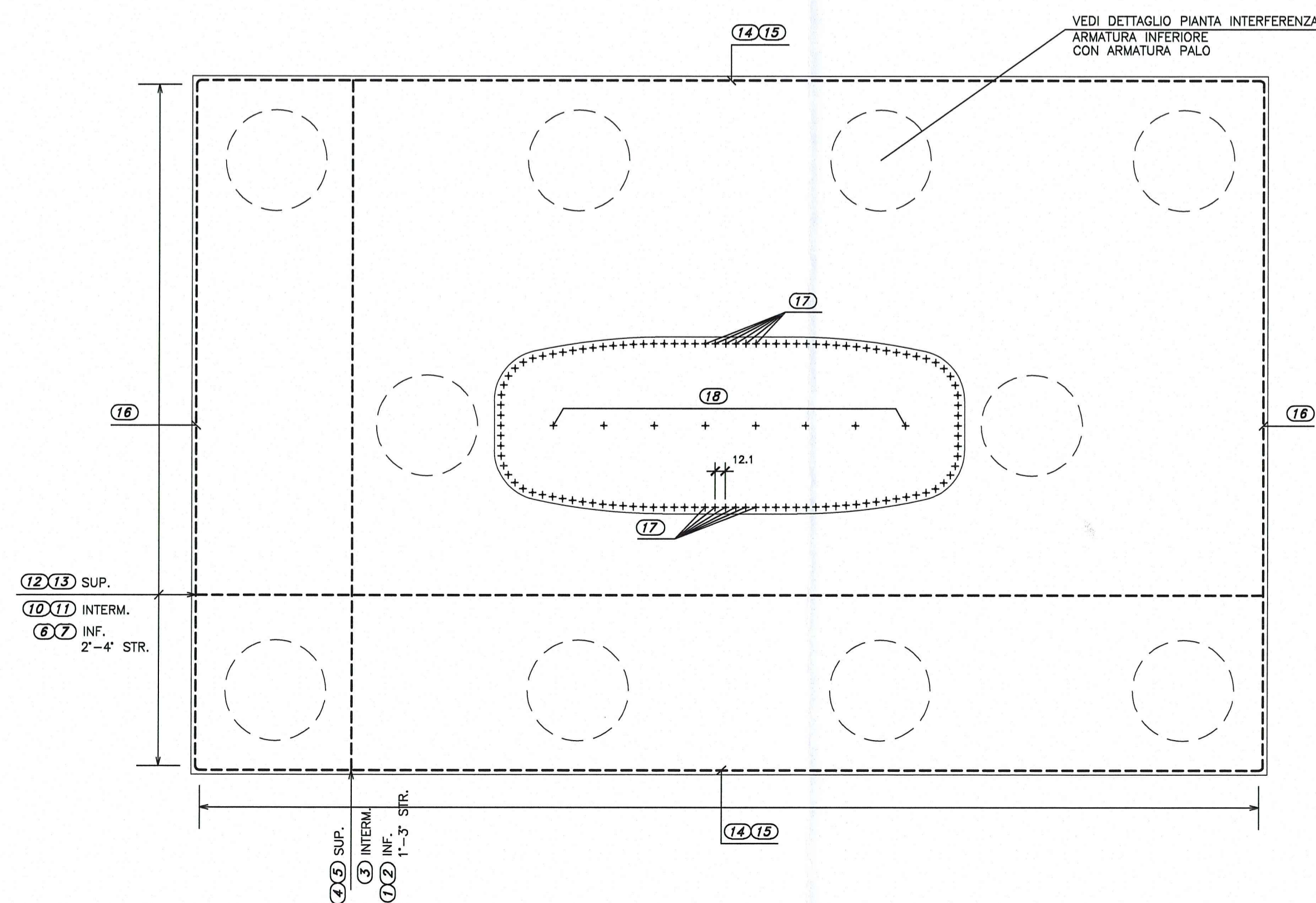
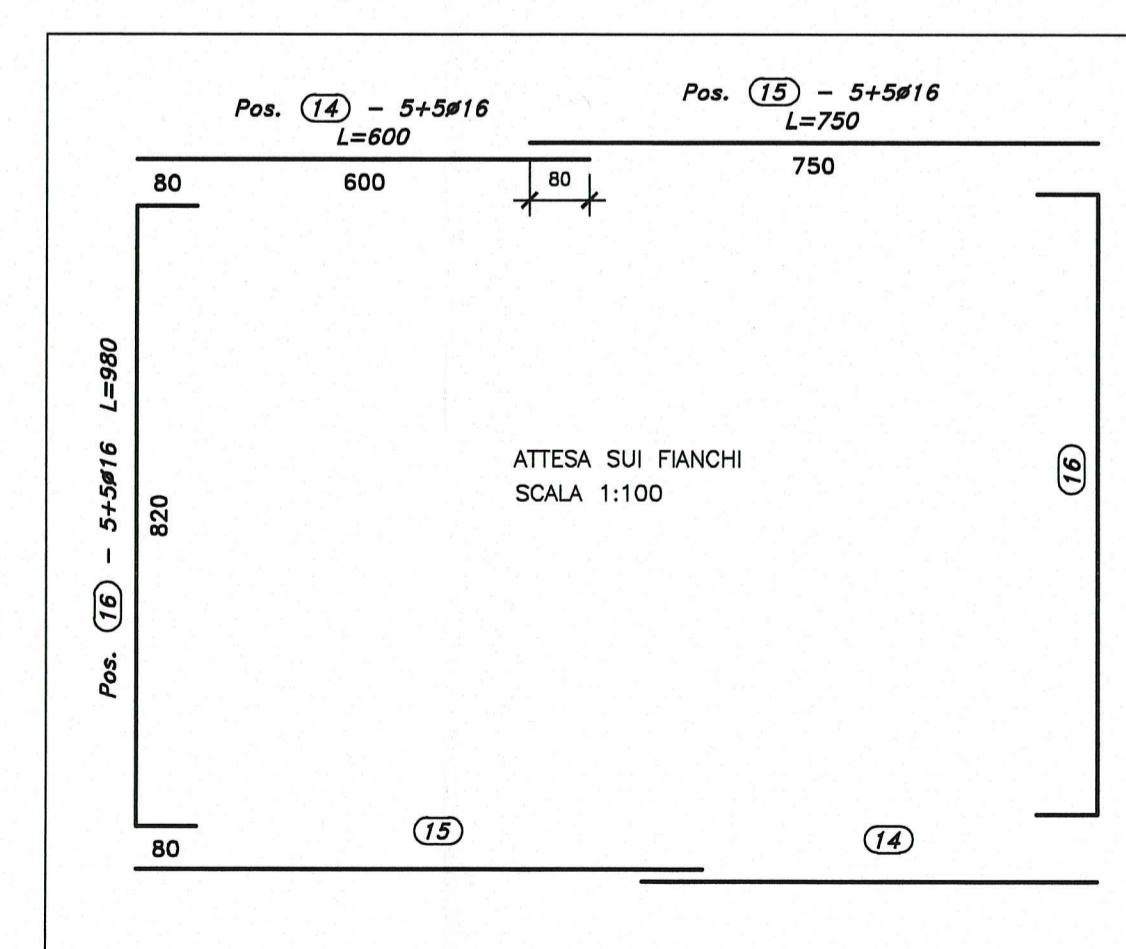
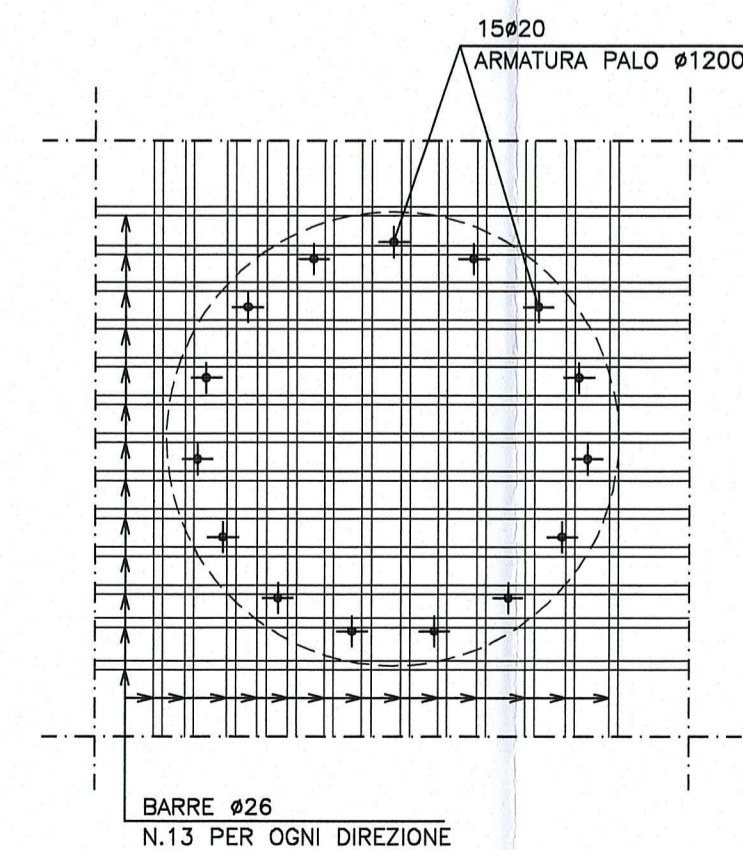


DESCRIZIONE	CODIFICA
CARATTERISTICHE DEI MATERIALI E SPECIFICHE TECNICHE	RAAA1EVAPCA05GSP001.dwg

SEZIONE IN DIREZIONE TRASVERSALE
SCALA 1:50SEZIONE IN DIREZIONE LONGITUDINALE
SCALA 1:50PIANTA FONDAZIONE E SPICCATO
SCALA 1:50DETTAGLIO PIANTA INTERFERENZA
ARMATURA INFERIORE
CON ARMATURA PALO
SCALA 1:20

Comittente:
AUTOCAMIONALE DELLA CISA S.p.A.
Via Camboara 26/A - Frazione Ponte Tarò - 43015 NOCETO (PR)

Impresa Esecutrice:
PIZZAROTTI
FONDATA NEL 1910

**AUTOSTRADA DELLA CISA A15
RACCORDO AUTOSTRADALE A15/A22
CORRIDOIO PLURIMODALE TIRRENO-BRENNERO
RACCORDO AUTOSTRADALE FRA L'AUTOSTRADA DELLA CISA-FONTEVIVO (PR)
E L'AUTOSTRADA DEL BRENNERO-NOGAROLE ROCCA (VR), I LOTTO.**

C.U.P. G6180400060008 C.I.G. 307068161E

PROGETTO ESECUTIVO

AUTOCAMIONALE DELLA CISA S.p.A.
Il Direttore TIRE: *[Signature]* Il Responsabile Procedimento: *[Signature]* Il Presidente: *[Signature]*

IMPRESA PIZZAROTTI & C. S.p.A.
Il Direttore Tecnico: **Don. Ing. Luca Bonanelli**

Il Geologo:
NA

PROGETTAZIONE DI:
PIZZAROTTI
FONDATA NEL 1910

Il Progettista:
Ing. Giovanni Piazza
Ordine degli Ingegneri della Provincia di Roma n. A/2736 C

Coordinatore per la Sicurezza in fase di Progettazione:
Ing. Giovanni Maria Cepparotti
Ordine degli Ingegneri della Provincia di Viterbo n. 392

Consulenza specialistica a cura di:
NA

Progettista Responsabile Integratore Prestazioni Specialistiche:
Impresa Pizzarotti & C. S.p.A. PIZZAROTTI
Ing. Pietro Mazzoli
Ordine degli Ingegneri della Provincia di Parma n. 2211/521

Titolo Elaborato: **Asse principale Cavalcavia P2 sulla S.P. 10 di Cremona Plinti di fondazione - Pile - Armatura**
Data Emisione Progetto: 18/03/2014
Scala: varie

Identif. Elaborato:	N.RO IDENTIFICATIVO	CODICE COMMESSA	LOTTO	FASE	ENTE	AMBITO	CAT. OPERA	N.RO OPERA	PARTE OPERA	TIPO DOC.	N.RO PROJ. DOC.	REVISIONE
		RAAA	1	E	V	AP	CA	05	F	AR	001	A

Rev.	Data	DESCRIZIONE REVISIONE	Redatto	Approvato
A	18/03/2014	RIEMMISSIONE PROGETTO ESECUTIVO	A. CANTARELLA	MAZZOLI