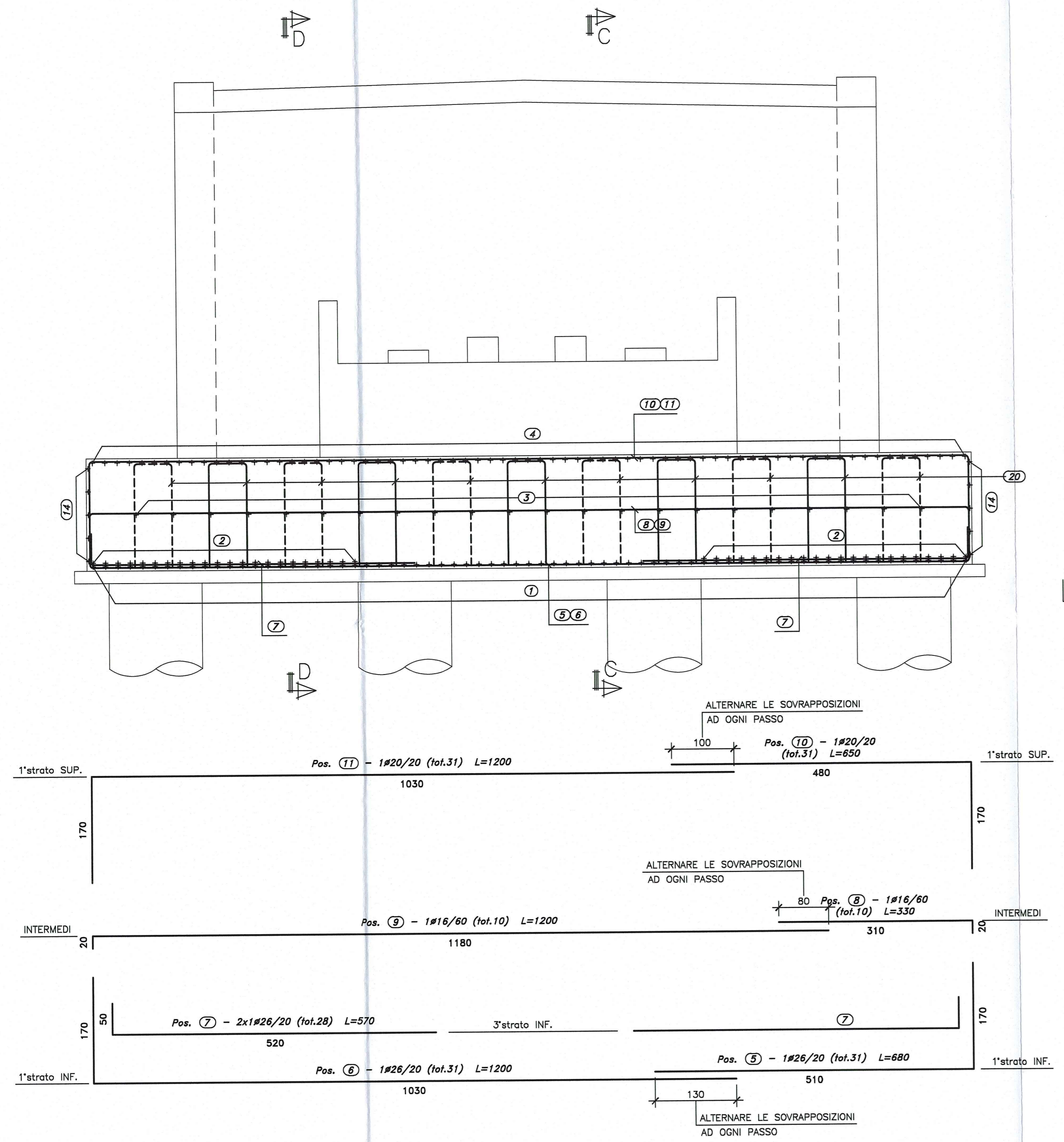
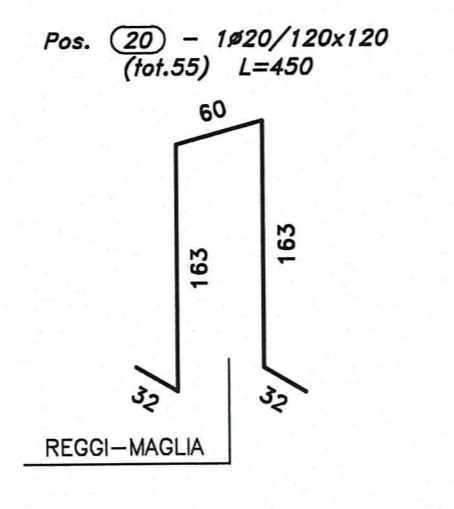
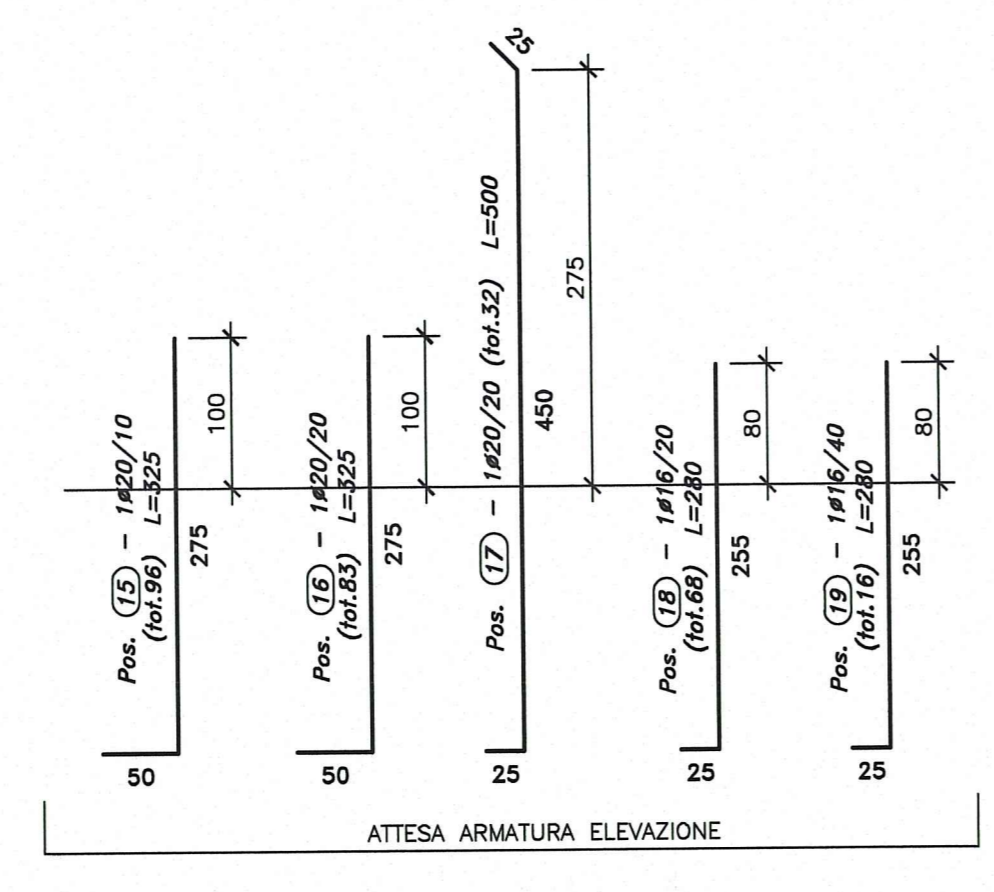
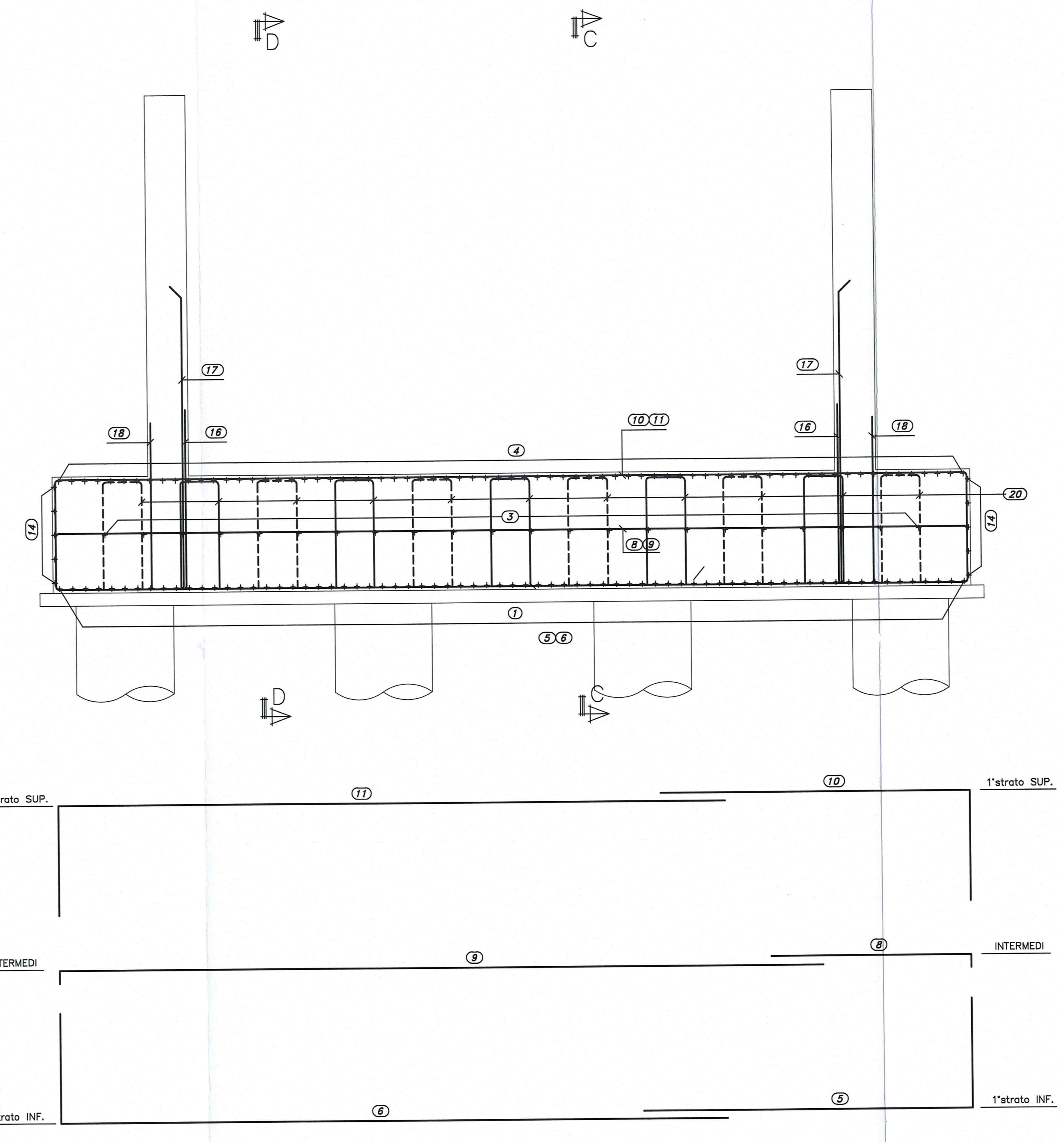


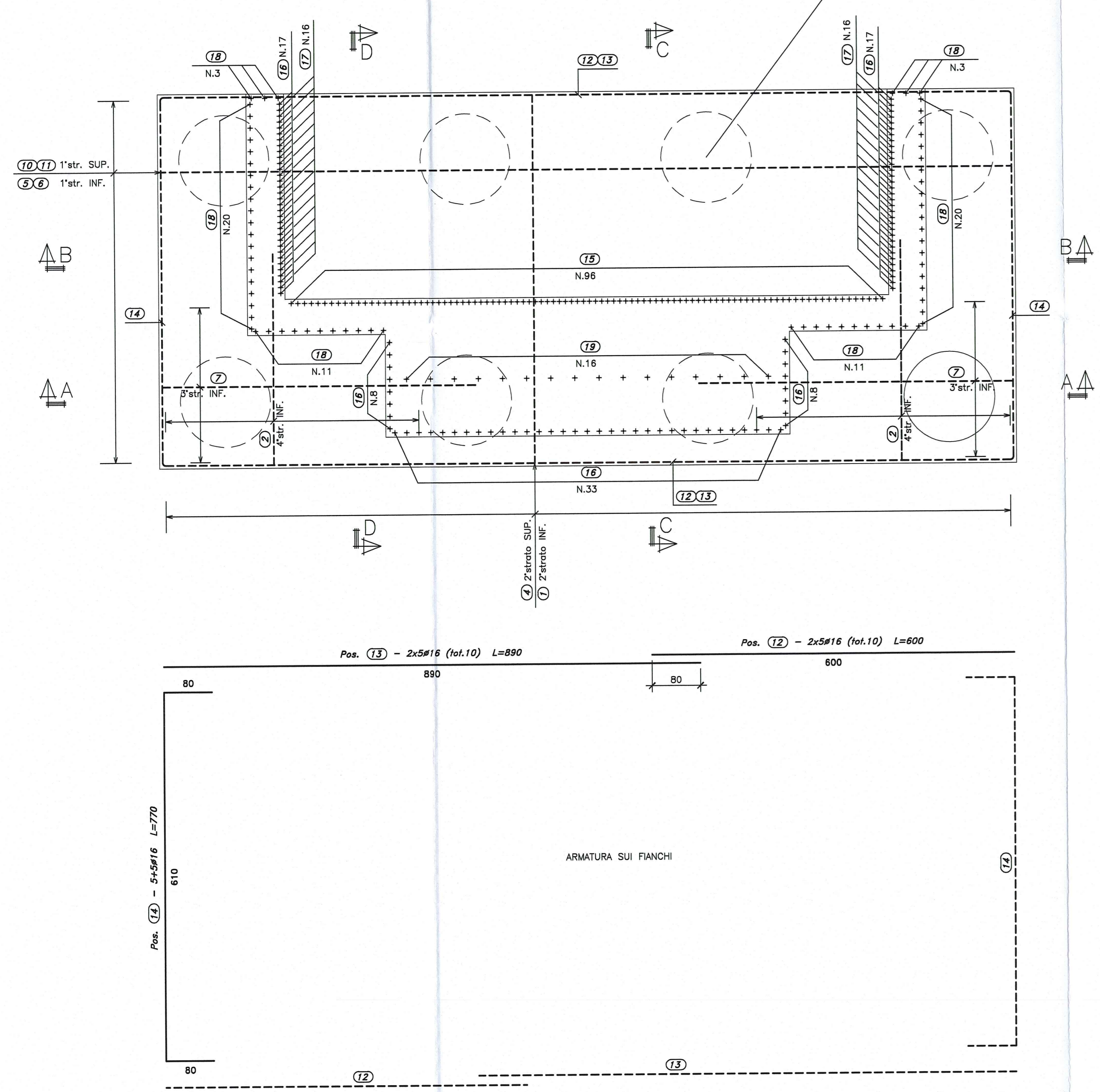
SEZIONE A-A
SCALA 1:50



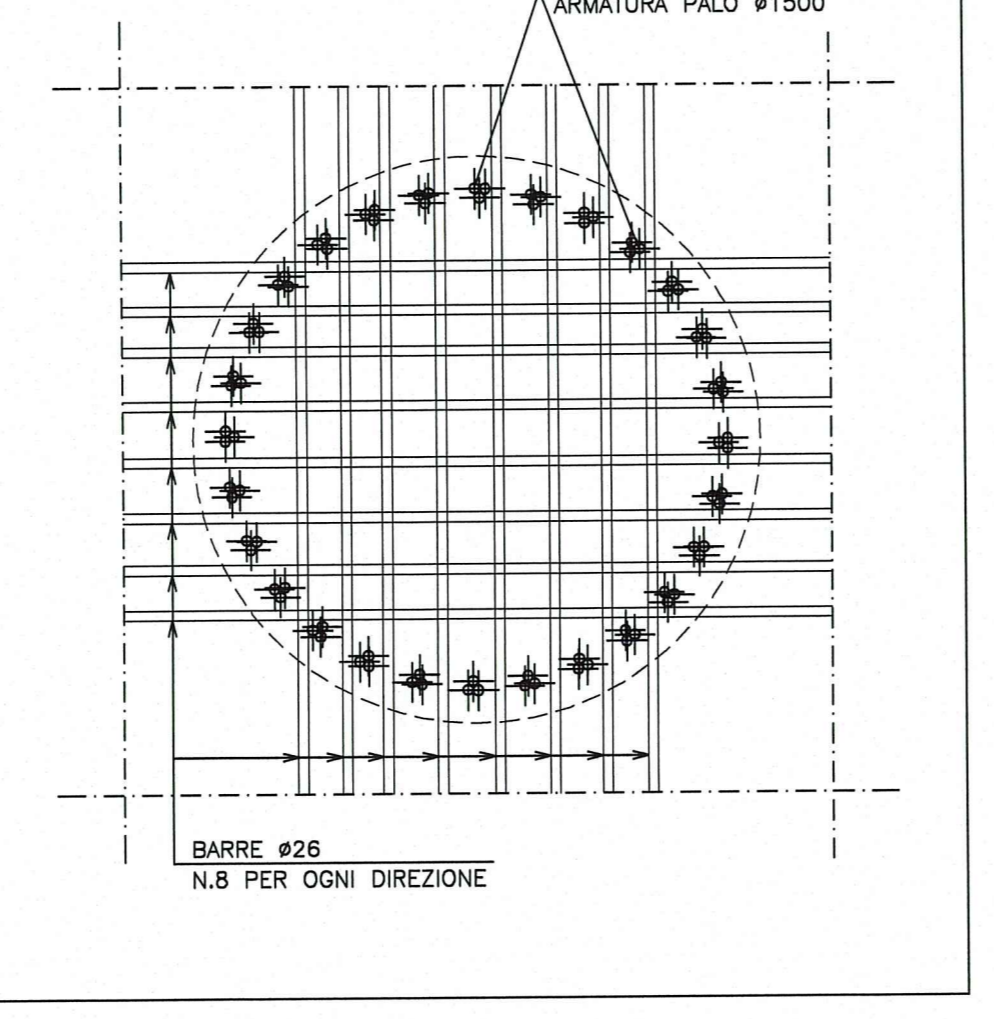
SEZIONE B-B
SCALA 1:50



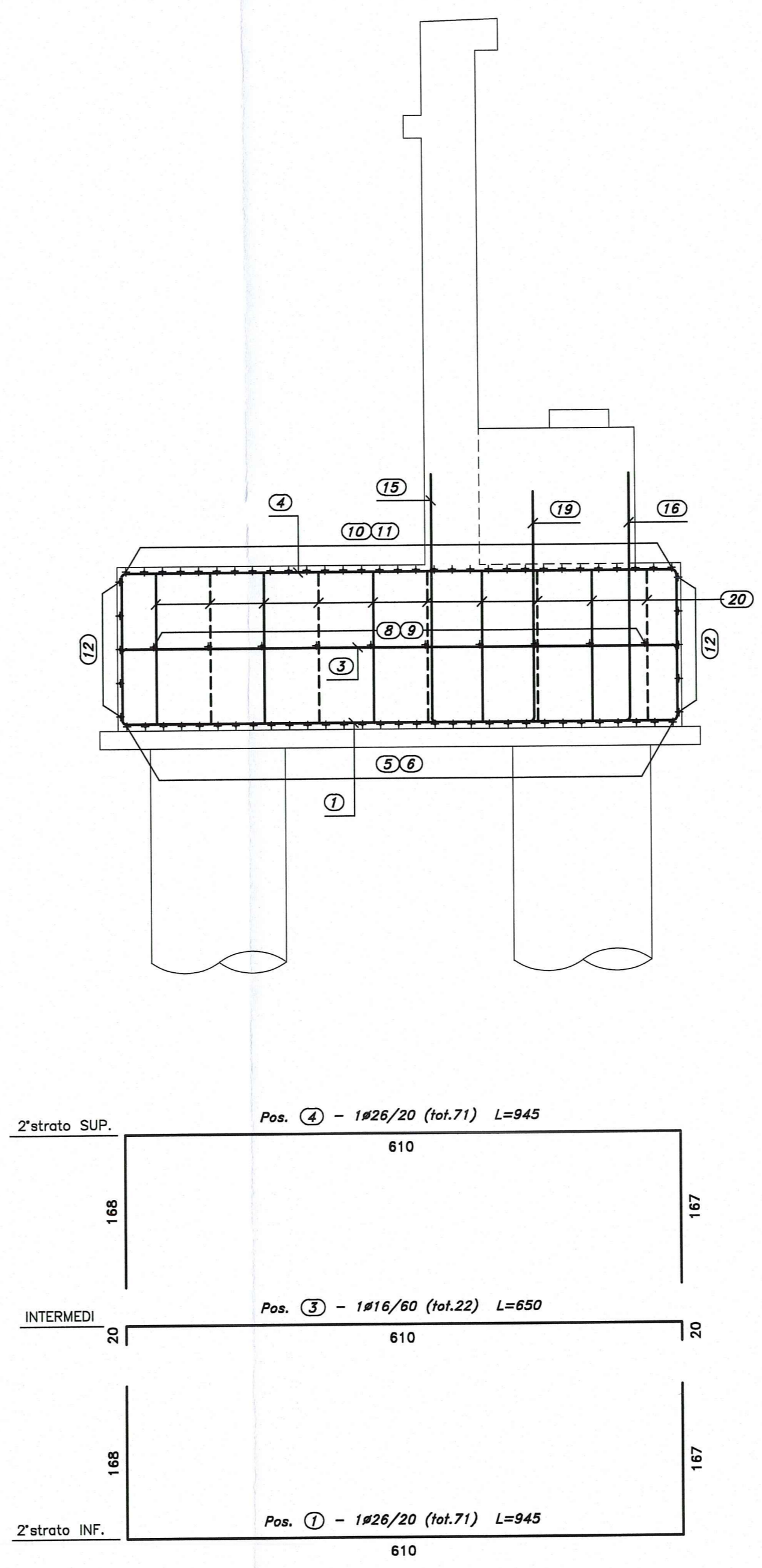
PIANTA FONDAZIONE E SPICCATO
SCALA 1:50



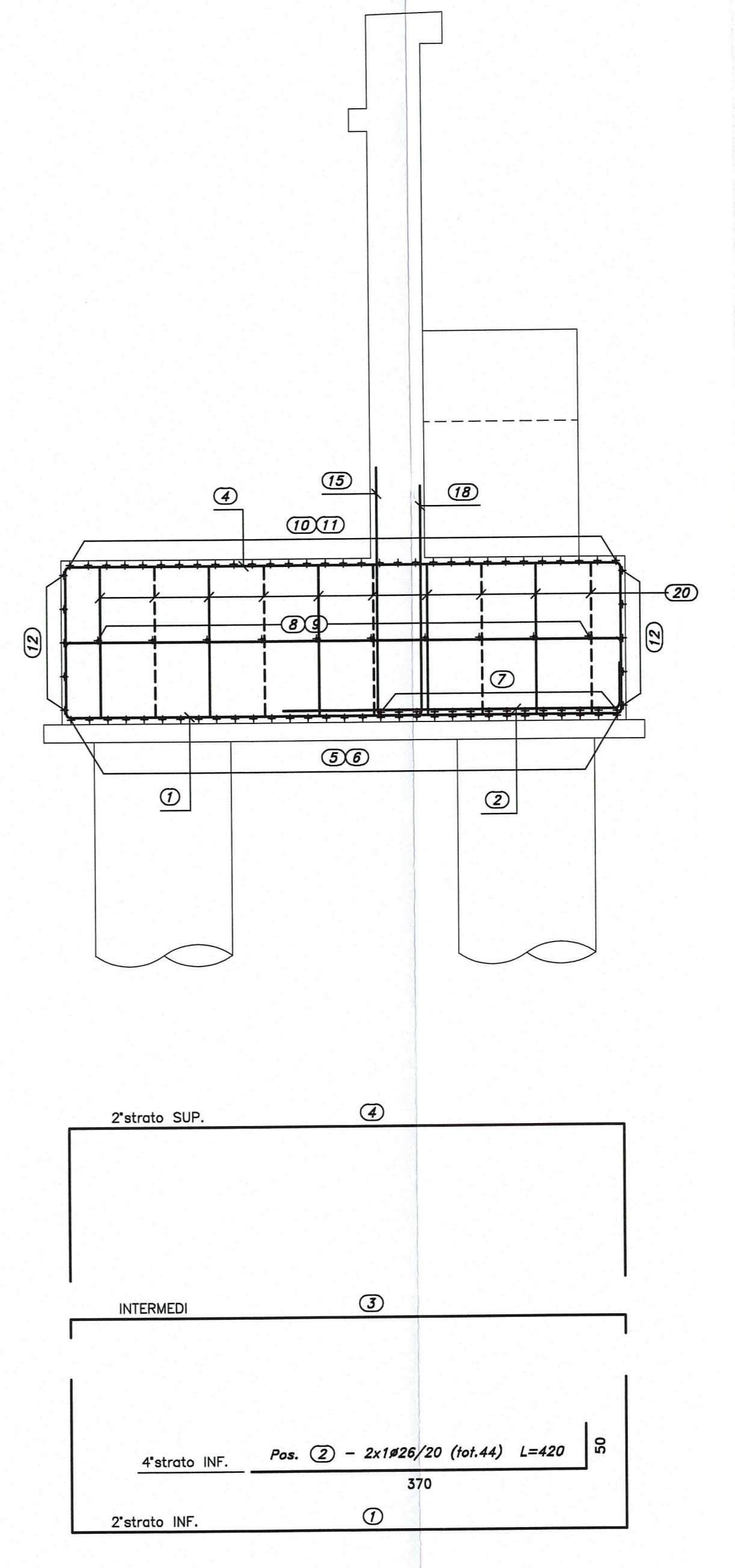
DETTAGLIO PIANTE INTERFERENZA
ARMATURA INFERIORE
CON ARMATURA PALO
SCALA 1:20



SEZIONE C-C
SCALA 1:50



SEZIONE D-D
SCALA 1:50



AUTOCAMIONALE DELLA CISA S.p.A.
Via Camboara 26/A - Frazione Ponte Taro - 43015 NOCETO (PR)

PIZZAROTTI
FONDATA NEL 1910

PROGETTO ESECUTIVO

IMPRESA PIZZAROTTI & C. S.p.A.
Il Responsabile di Progetto: Dott. Ing. Luca Bonaventuri

PROGETTAZIONE DI: **PIZZAROTTI** (FONDATA NEL 1910)

CONSULENZA SPECIALISTICA A CURA DI: **idreosse engineering**, **ROCKSOUL**, **VIA**

PROGETTO ESECUTIVO: Asse principale Cavalcavia P2 sulla S.P. 10 di Cremona. Plinti di fondazione - Spalle - Armatura

DATA EMISSIONE PROGETTO: 18/03/2014

SCALA: varie

Identif. Elaborato:	DATA	DESCRIZIONE	REVISIONE
A	18/03/2014	REVISIONE PROGETTO ESECUTIVO	1
Rev.		DESCRIZIONE REVISIONE	