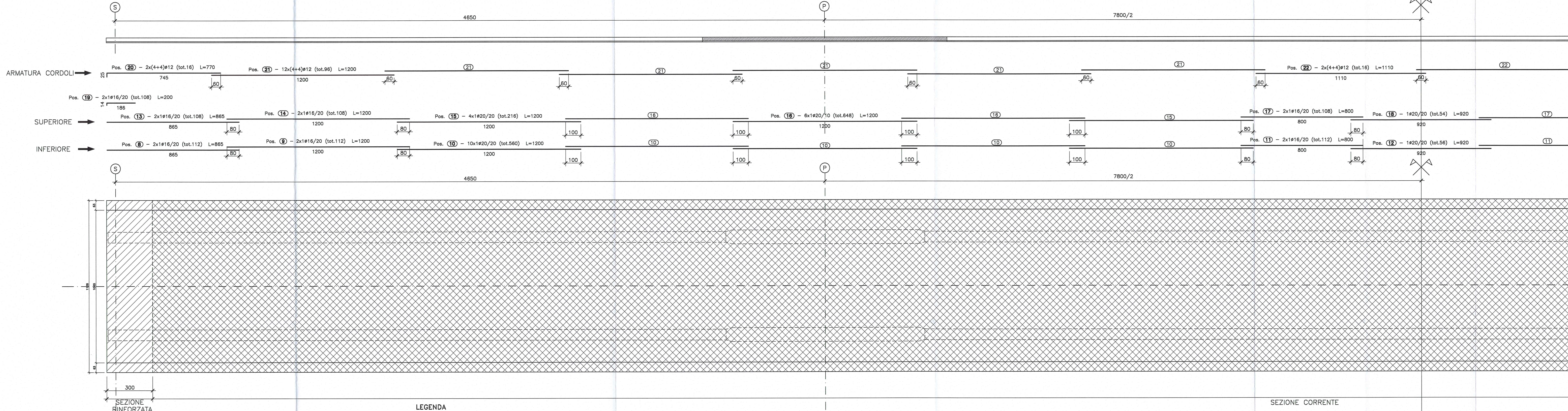


ARMATURA SOLETTA IMPALCATO

ARMATURA LONGITUDINALE

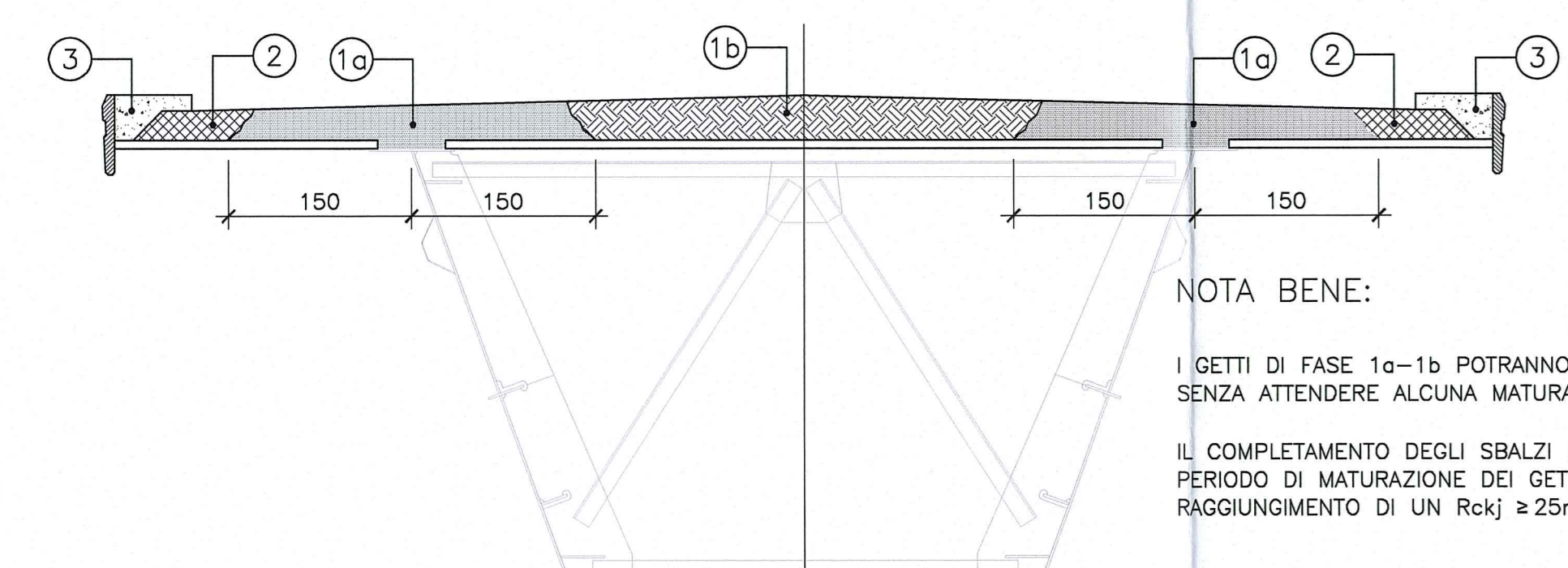
SCALA 1:100

DOCUMENTI DI RIFERIMENTO	
DESCRIZIONE	CODIFICA
CARATTERISTICHE DEI MATERIALI E SPECIFICHE TECNICHE	RAA1EVAPCA05GSP001.dwg



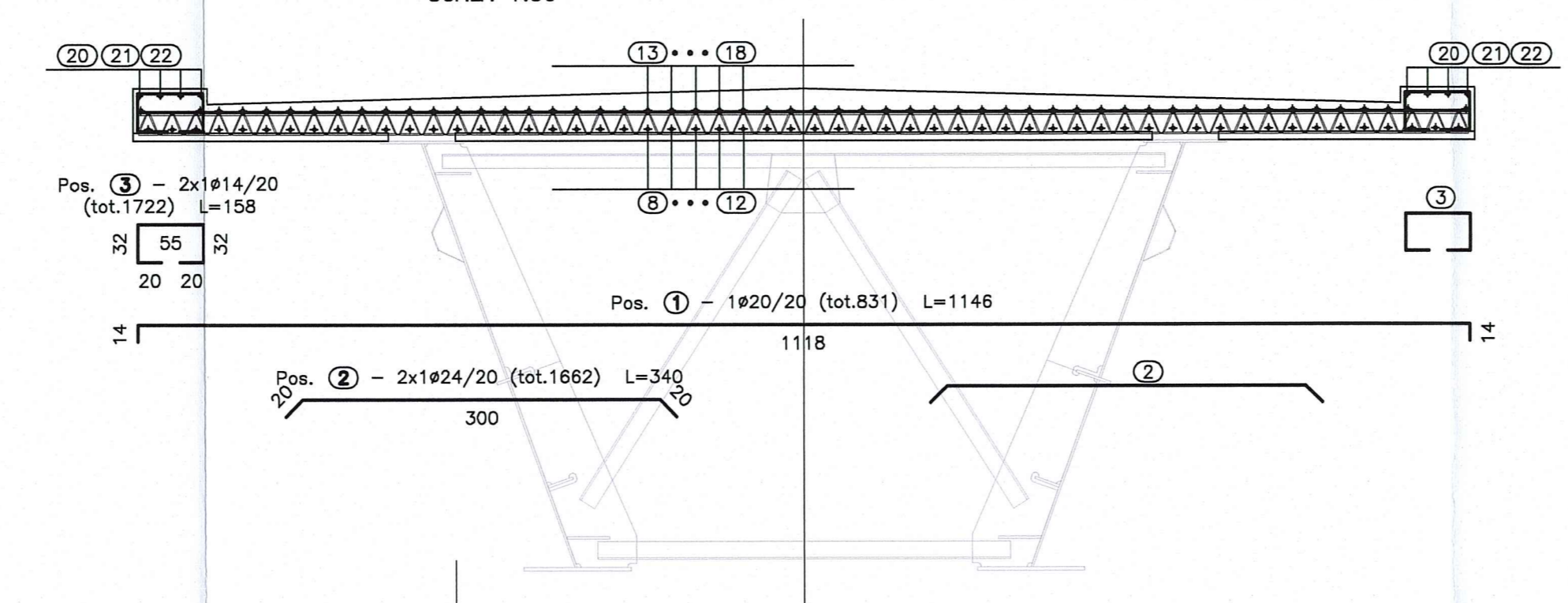
FASI DI GETTO IN DIREZIONE TRASVERSALE

SCALA 1:50



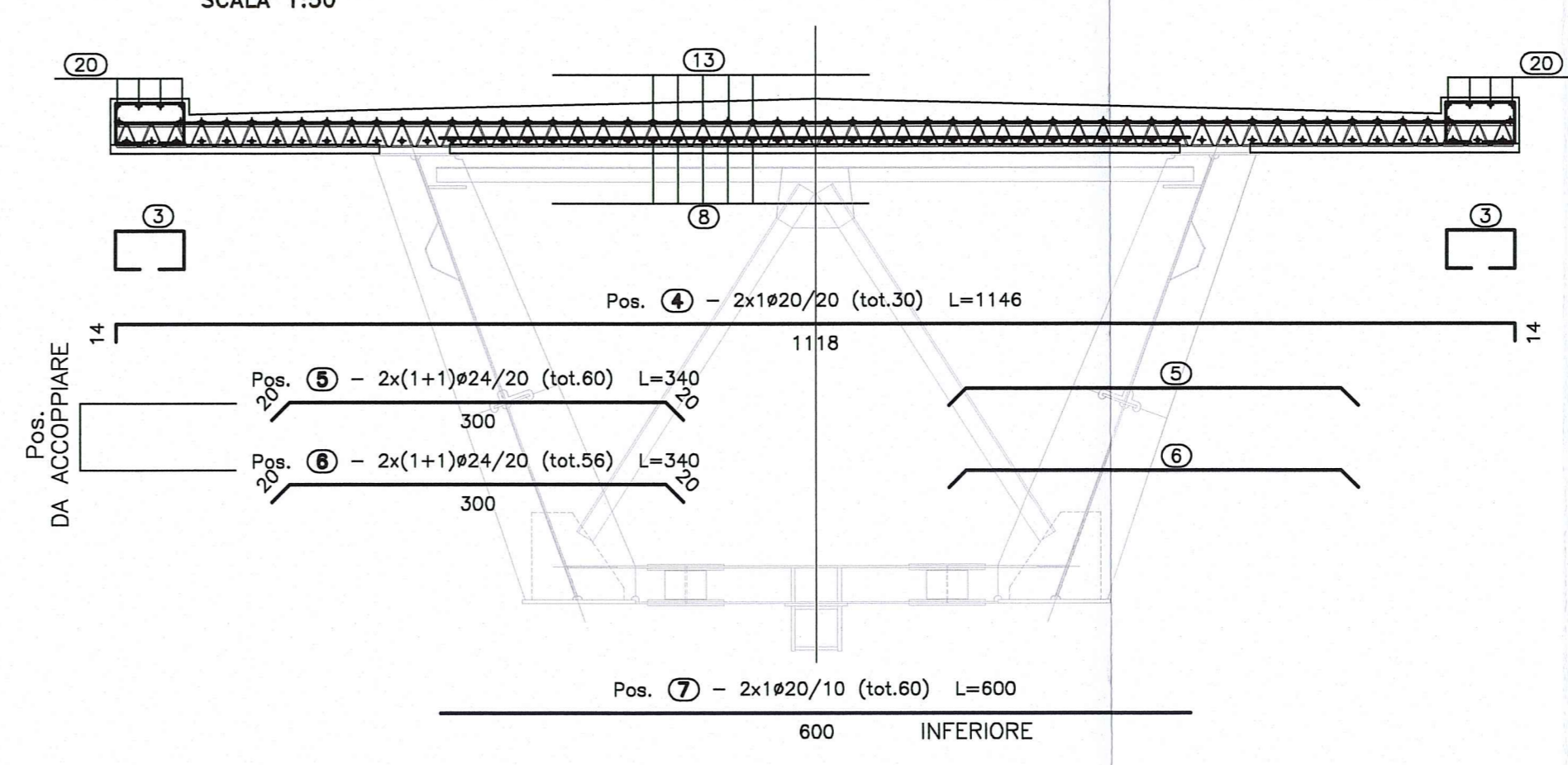
SEZIONE TRASVERSALE CORRENTE

SCALA 1:50



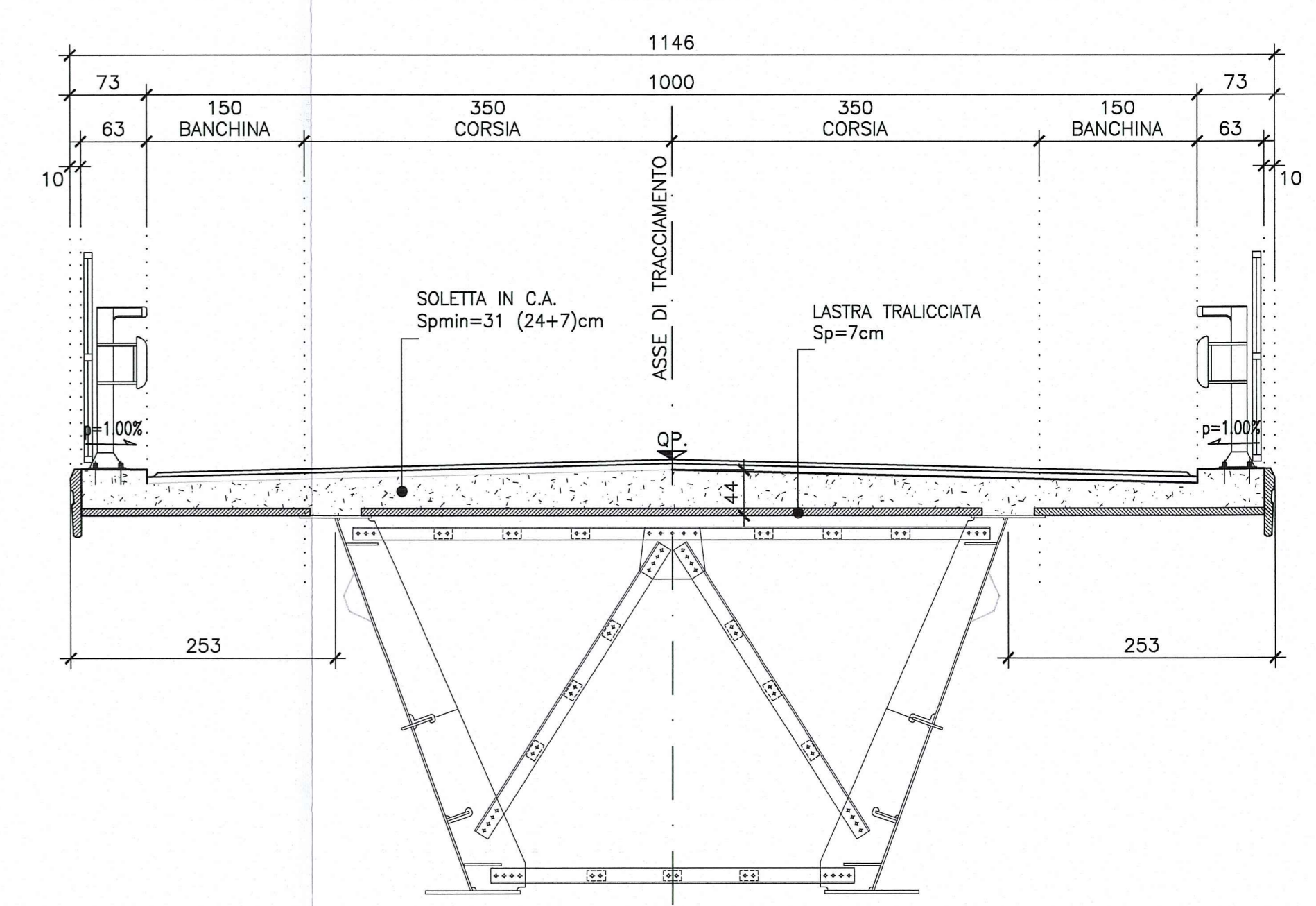
SEZIONE TRASVERSALE RINFORZATA (SULLE SPALLE)

SCALA 1:50



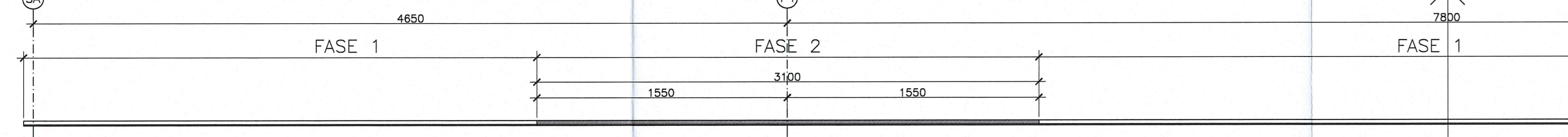
SEZIONE TRASVERSALE TIPO

SCALA 1:50



FASI DI GETTO IN DIREZIONE LONGITUDINALE

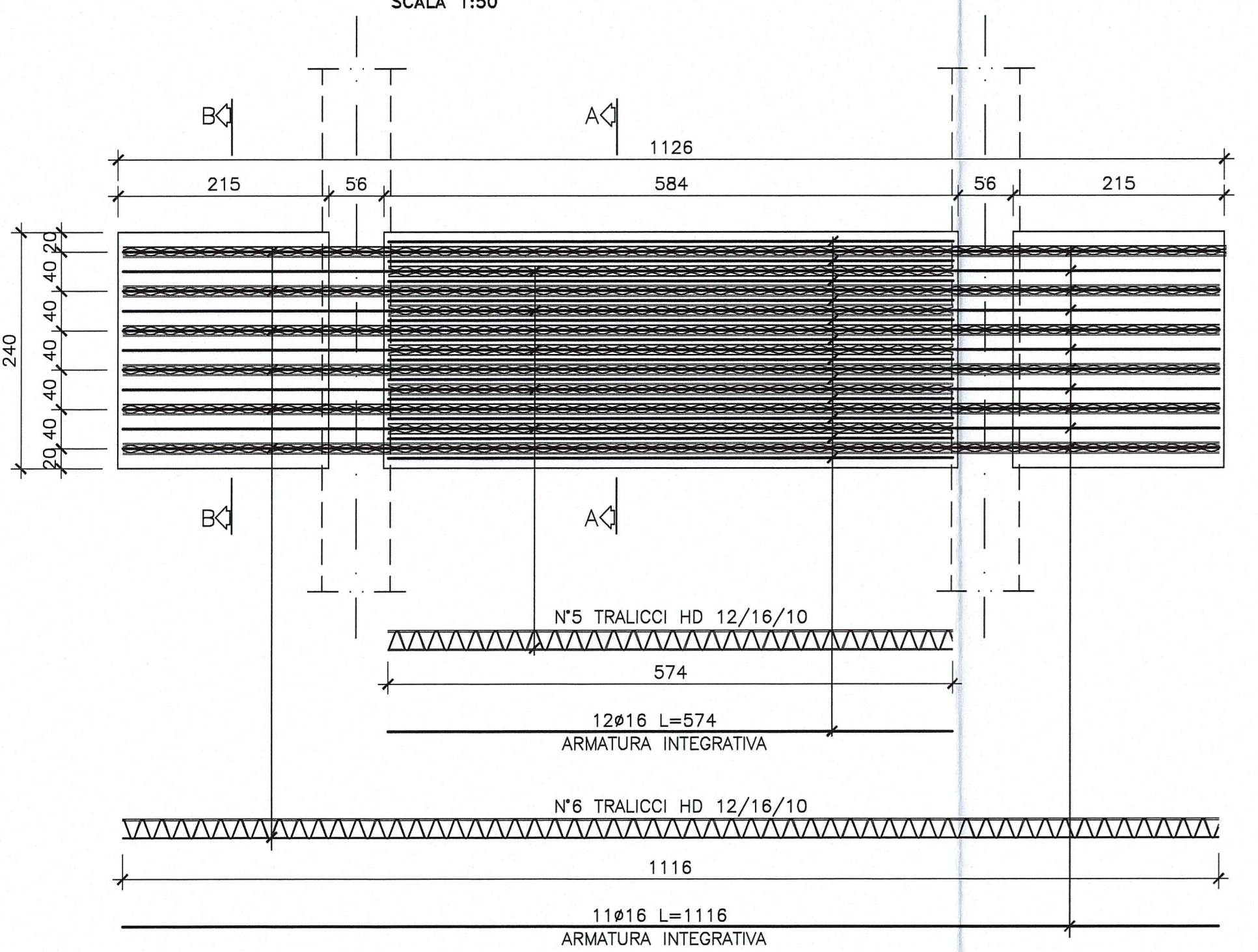
SCALA 1:200



ARMATURA PREDALLE

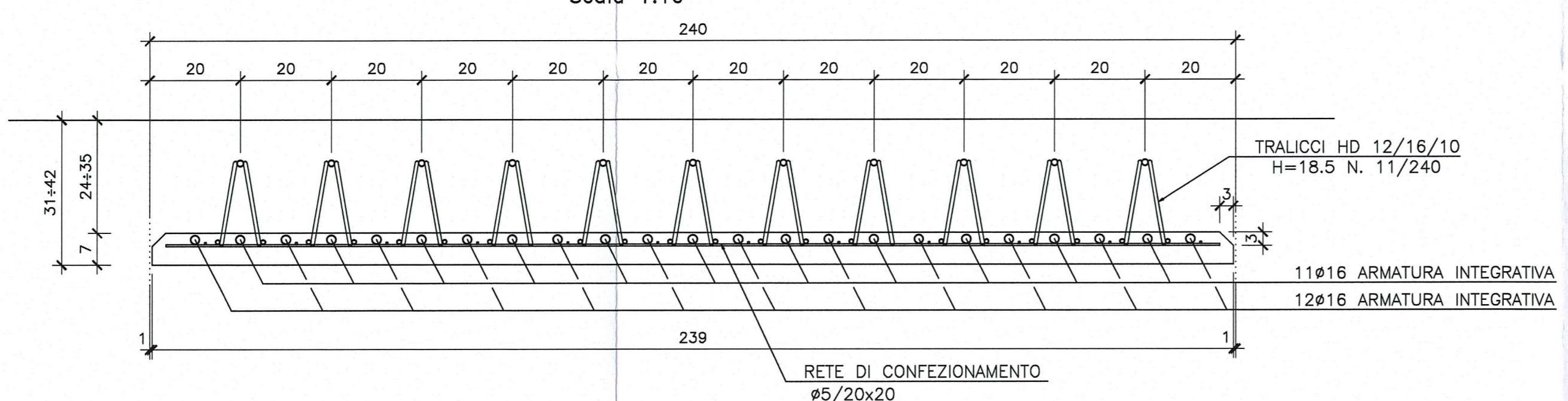
PIANTA ARMATURA PREDALLE

SCALA 1:50



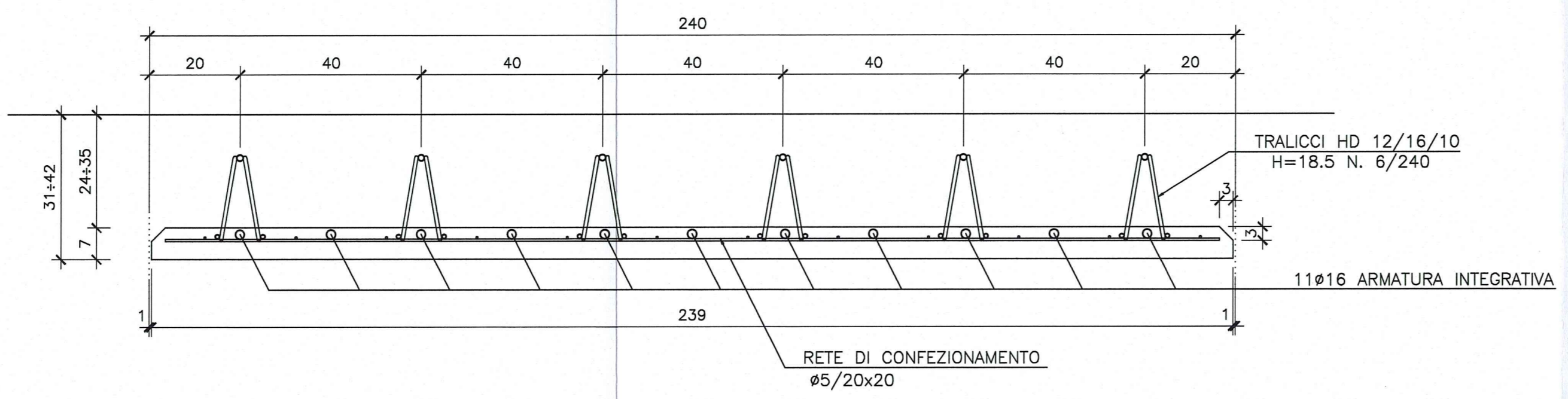
SEZIONE A-A

Scala 1:10



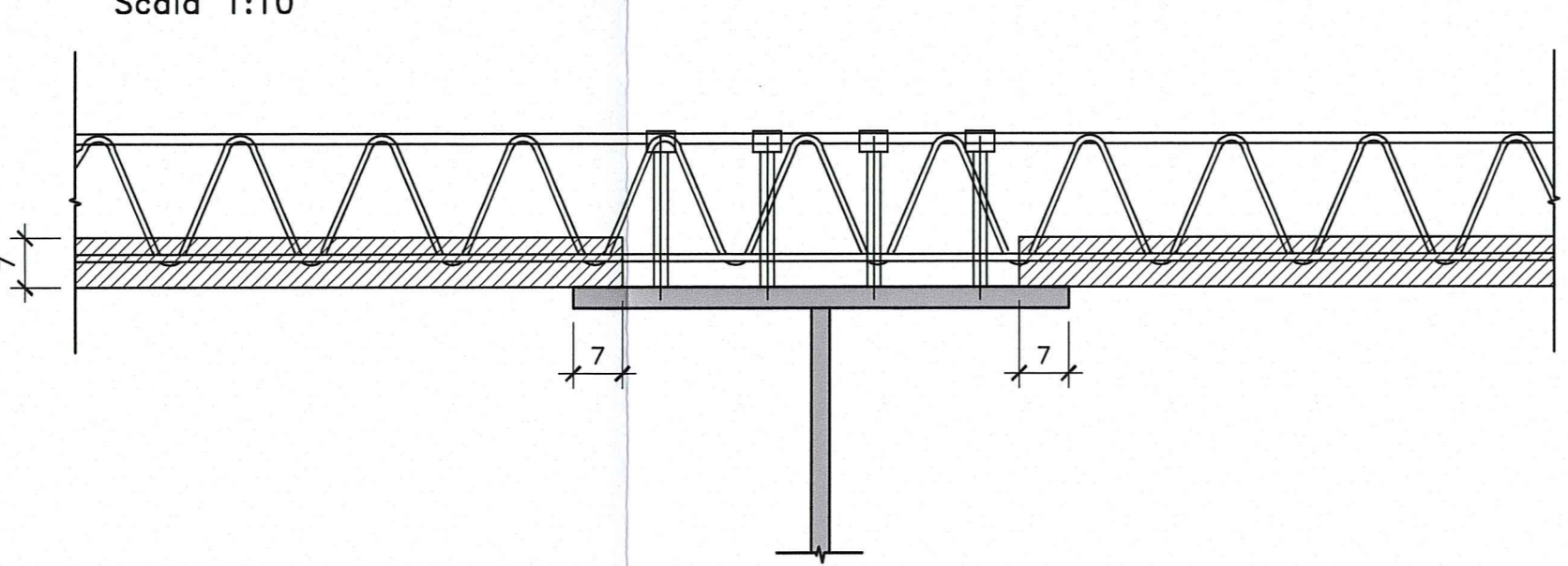
SEZIONE B-B

Scala 1:10



PARTICOLARE APPOGGIO PREDALLES SU PIATTABANDA

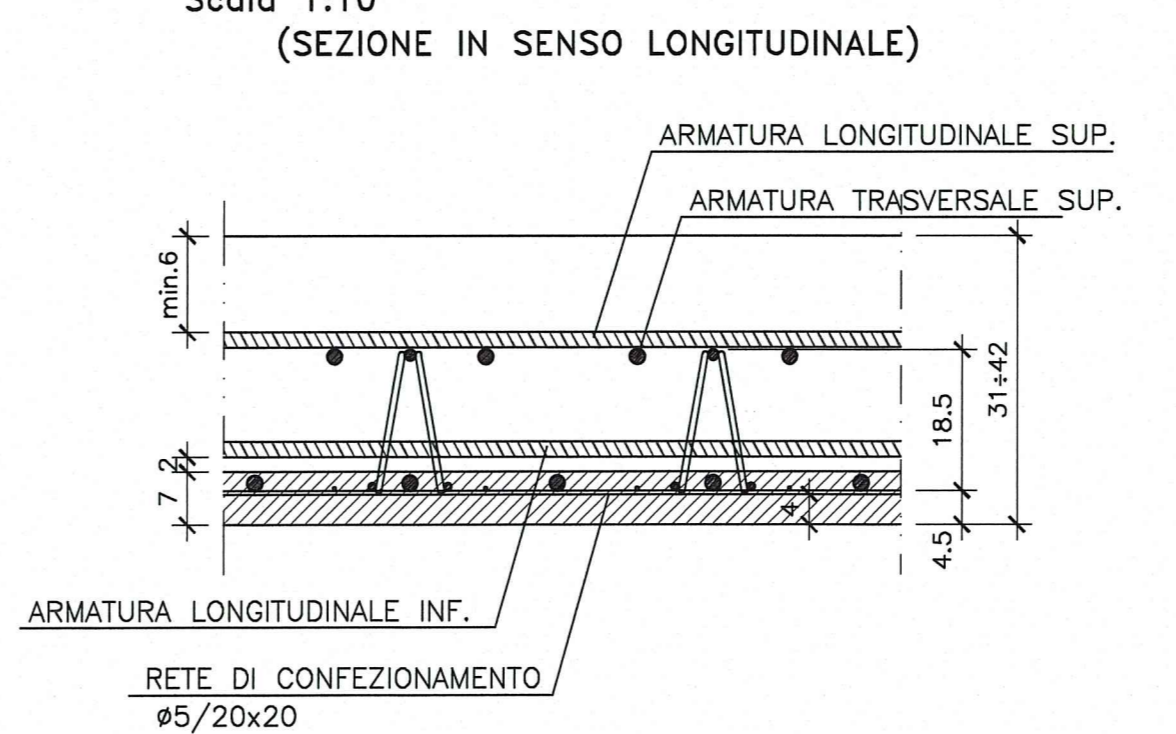
Scala 1:10



PART. DISPOSIZIONE ARMATURA

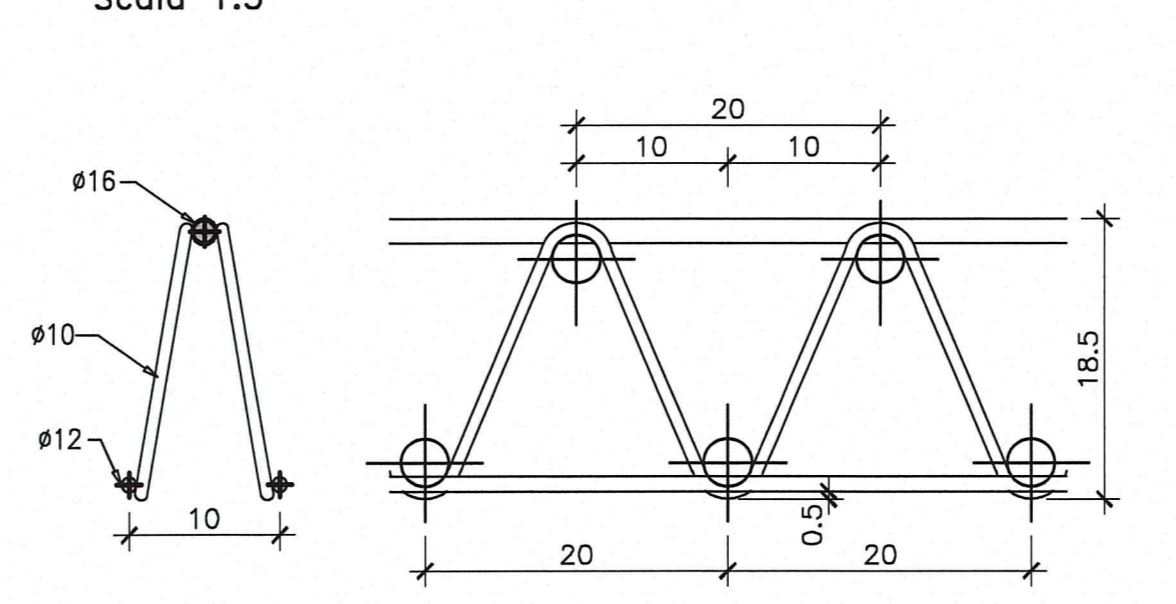
Scala 1:10

(SEZIONE IN SENSO LONGITUDINALE)

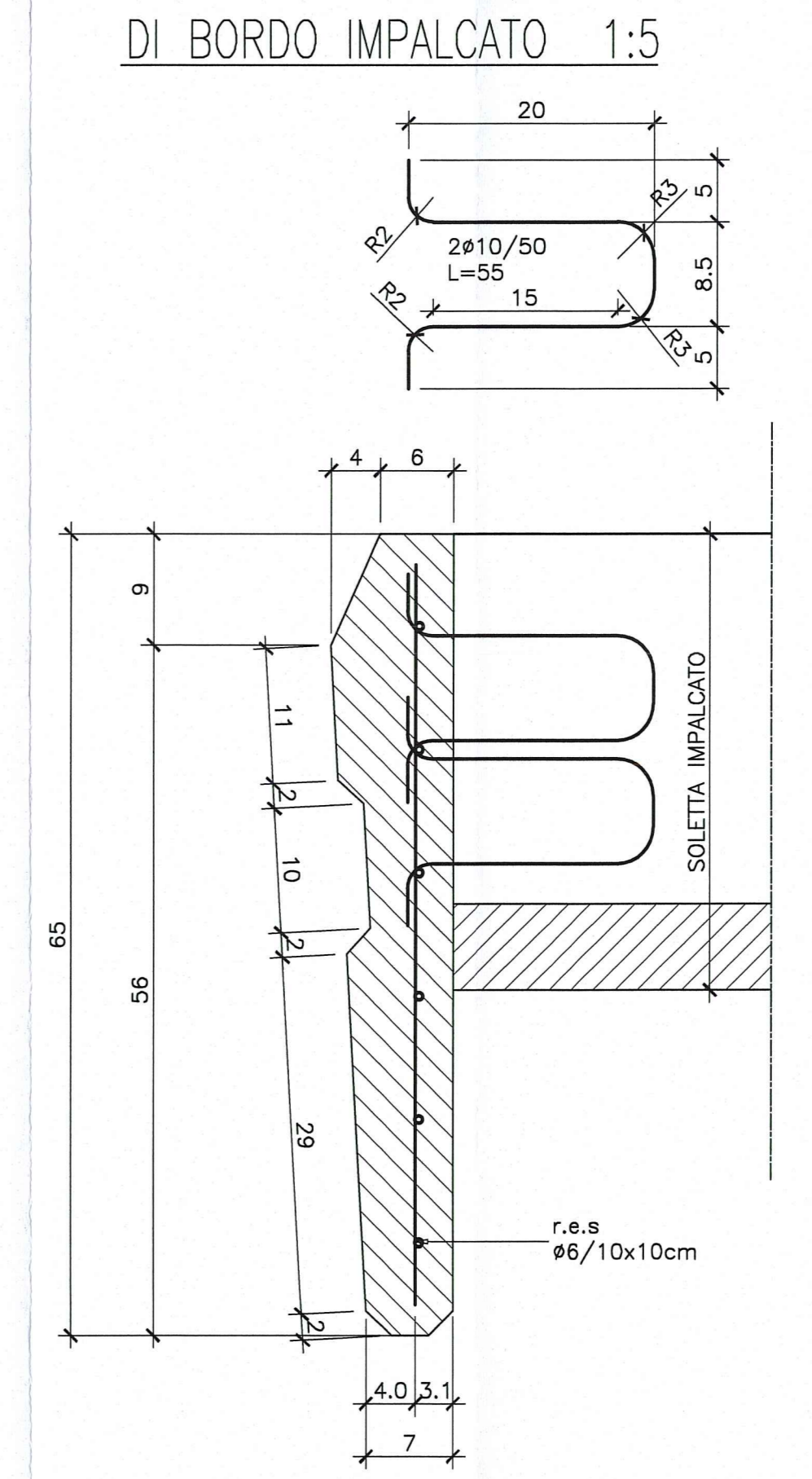


PARTICOLARE TRALICCIO PREDALLES

Scala 1:5



ELEMENTO PREFABBRICATO DI BORDO IMPALCATO 1:5



Autocomonale della CISA S.p.A.

Via Cambaro 26/A - Frazione Ponte Taro - 43015 NOCETO (PR)

Impresa Esecutrice: PIZZAROTTI

Autostada della CISA A15 RACCORDO AUTOSTADALE A15/A22 CORRIDOIO PLURIMODALE TIRRENO-BRENNERO RACCORDO AUTOSTADALE FRA L'AUTOSTADA DELLA CISA-FONTEVIVO (PR) E L'AUTOSTADA DEL BRENNERO-NOGAROLE ROCCA (VR), I LOTTO.

PROGETTO ESECUTIVO

Autocomonale della CISA S.p.A. Il Direttore TIRE: [Signature] Il Responsabile del Procedimento: [Signature] Il Progettista: [Signature]

Impresa PIZZAROTTI & C. S.p.A. Il Direttore / Responsabile di Progetto: Don. Ing. Luca Bondanelli Il Geologo: NA

PROGETTAZIONE DI: PIZZAROTTI Il Progettista: Ing. Giovanni Piazza Ordine degli Ingegneri della Provincia di Roma n. A-2126

Consulenza specialistica e cura di: NA Il Progettista: Ing. Giovanni Maria Cepparotti Ordine degli Ingegneri della Provincia di Viterbo n. 392

Ing. Pietro Mazzoli Ordine degli Ingegneri della Provincia di Parma n. 122

Titolo Elaborato: Asse principale Cavalcavia P2 sulla S.P. 10 di Cremona Soletta - Carpentaria e armatura

Data Emissione Progetto: 18/03/2014

Scale: varie

Identif. Elaborato:	0000 CODICE:	USO:	PRO:	STAT:	STAT:	DE. STAT:	PRO. STAT:	PRO. STAT:	PRO. STAT:	PRO. STAT:	PRO. STAT:	PRO. STAT:	PRO. STAT:
NA	RAAA	I	E	V	AP	CA	DS	I	AR	DD1	A		

Rev. 18/03/2014 R.E.M. REMISSIONE PROGETTO ESECUTIVO

Rev. 18/03/2014 R.E.M. REMISSIONE PROGETTO ESECUTIVO

Rev. 18/03/2014 R.E.M. REMISSIONE PROGETTO ESECUTIVO