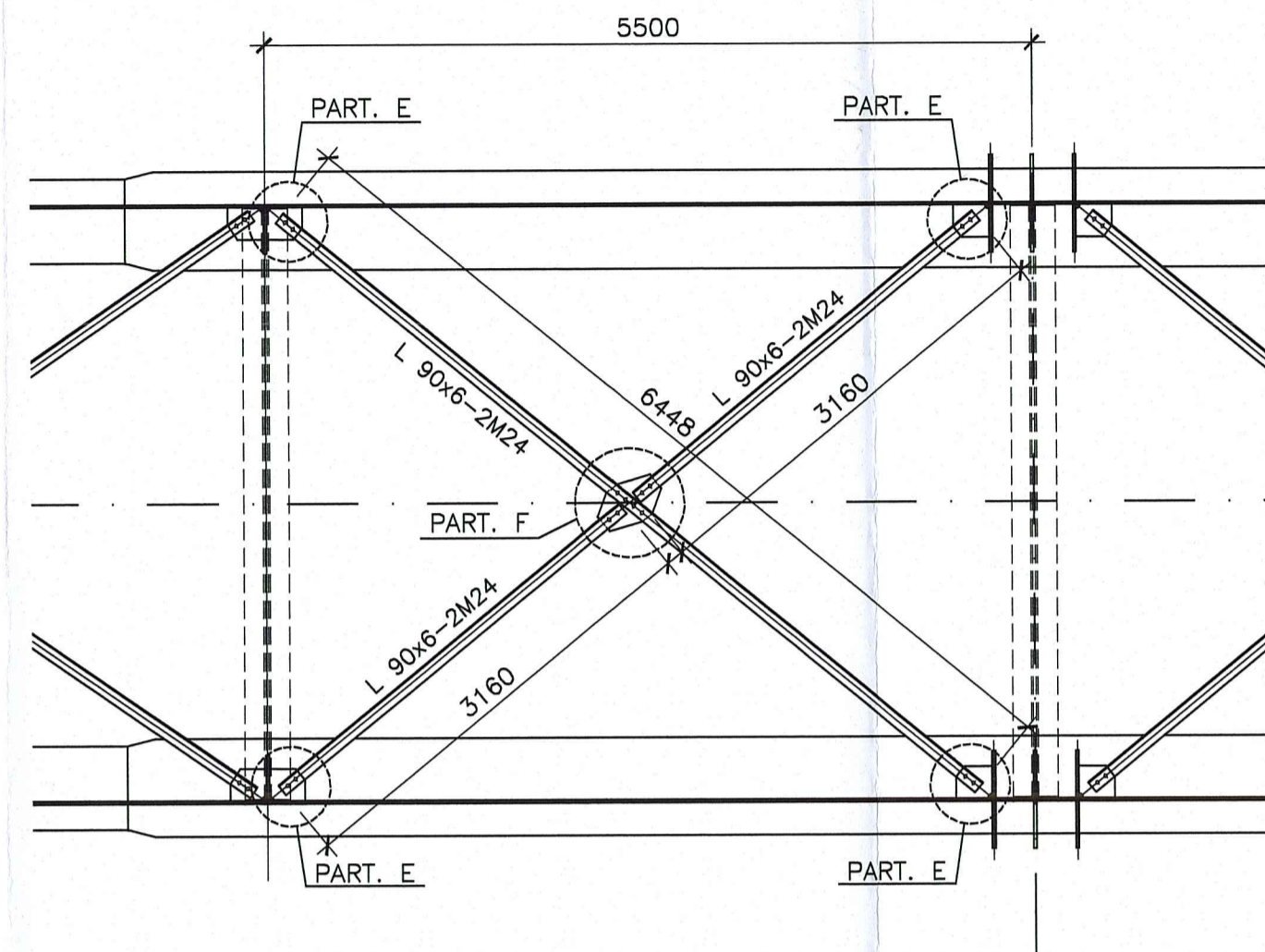
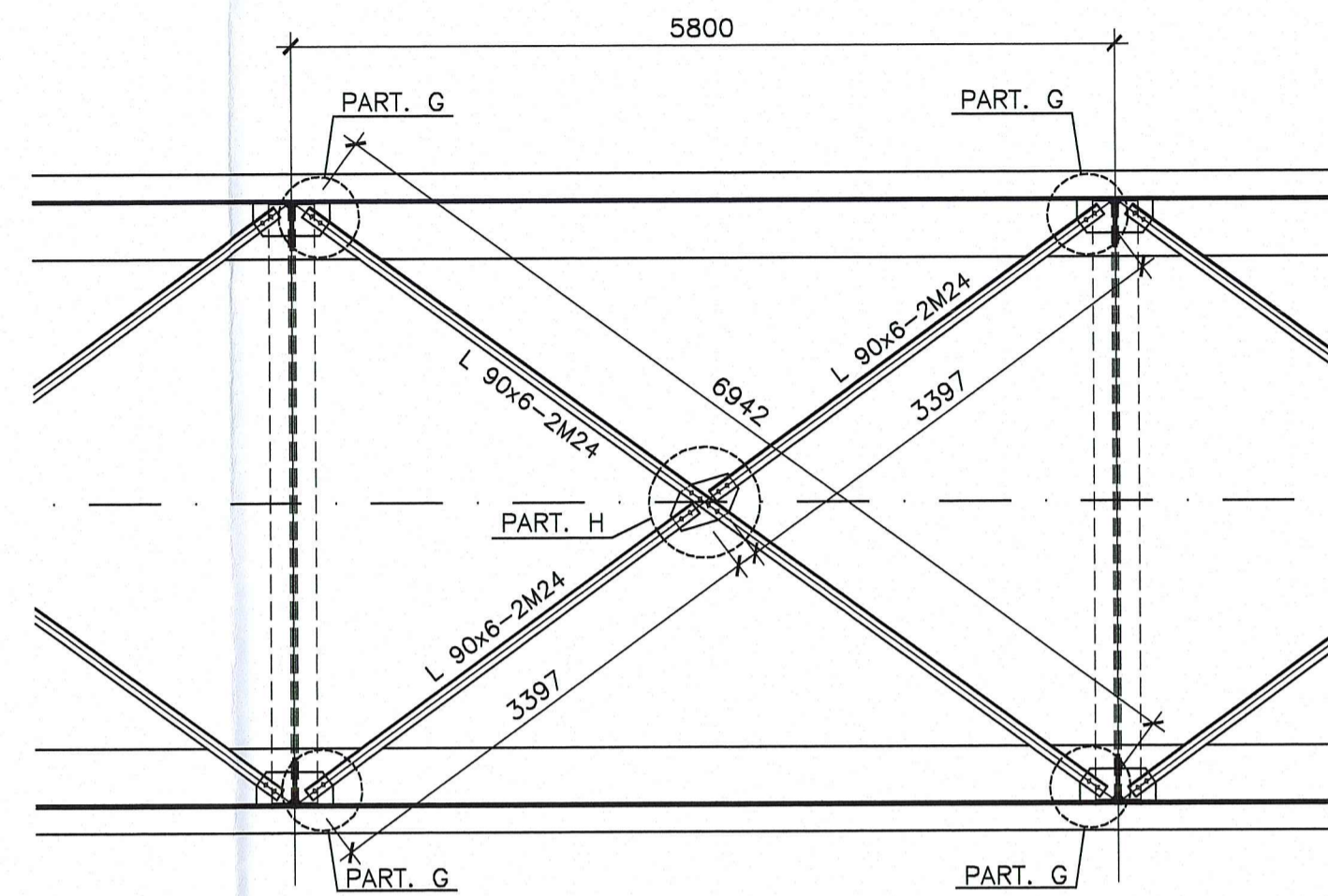


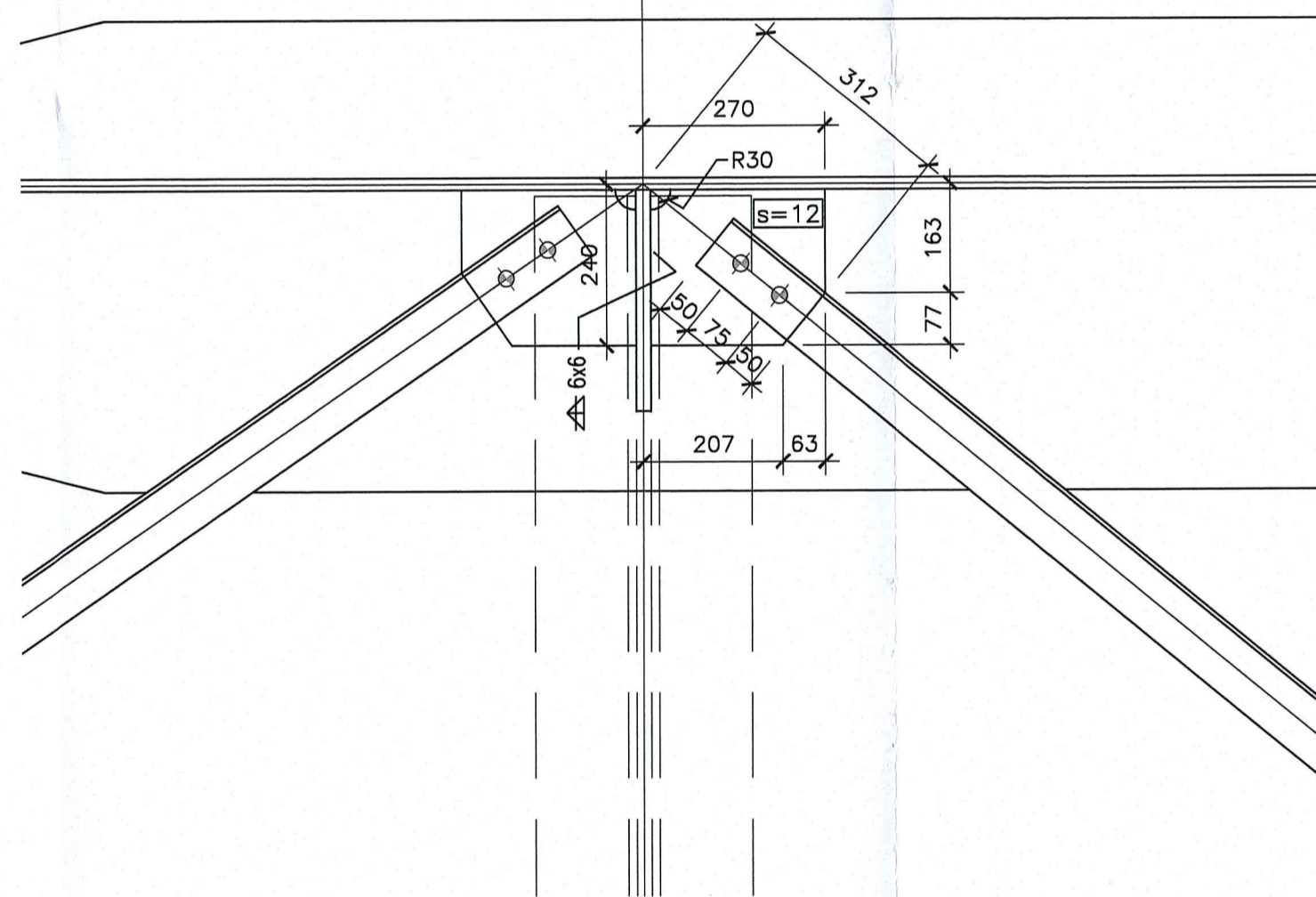
CONTROVENTI CAMPO 3
SCALA 1:50



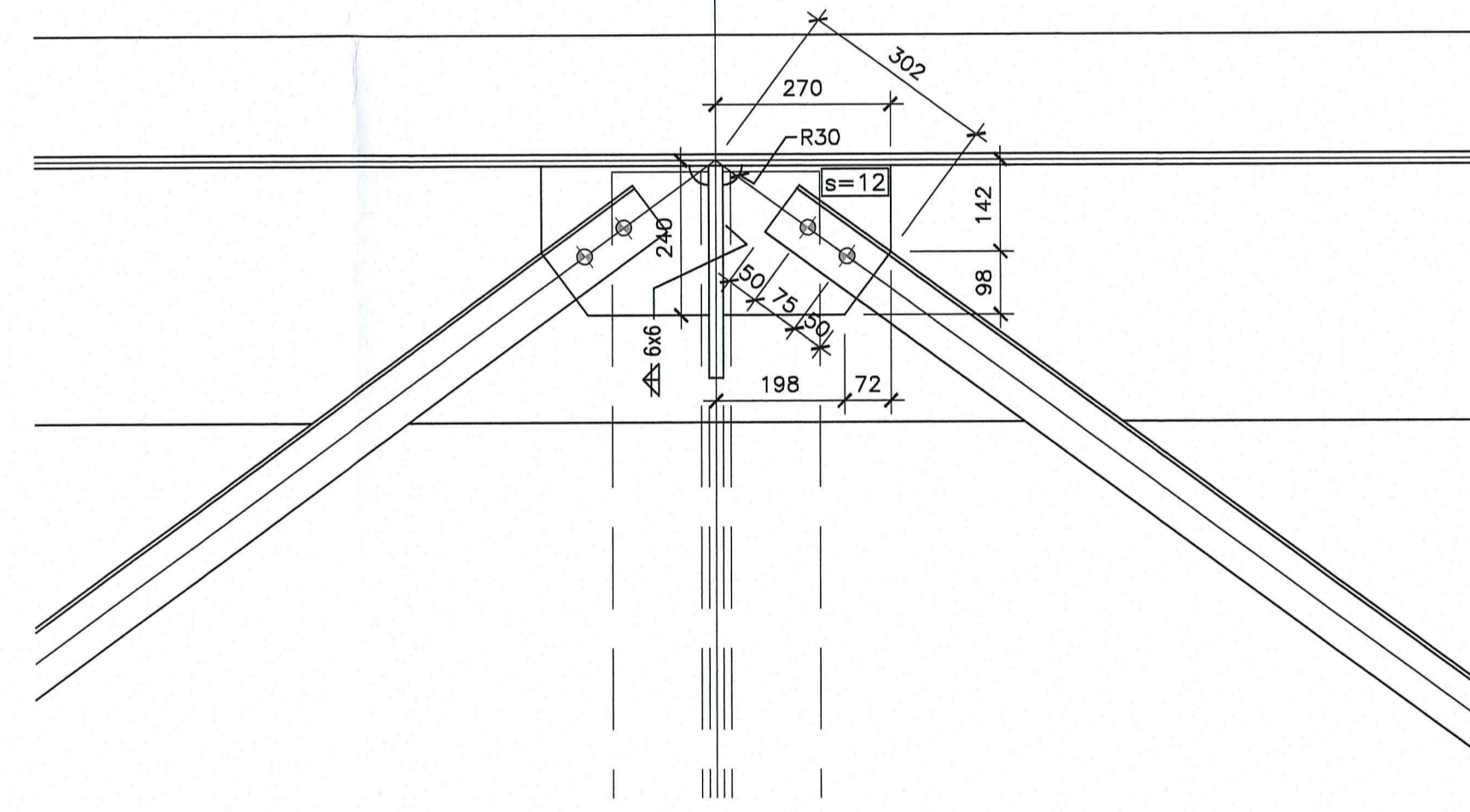
CONTROVENTI CAMPO 4
SCALA 1:50



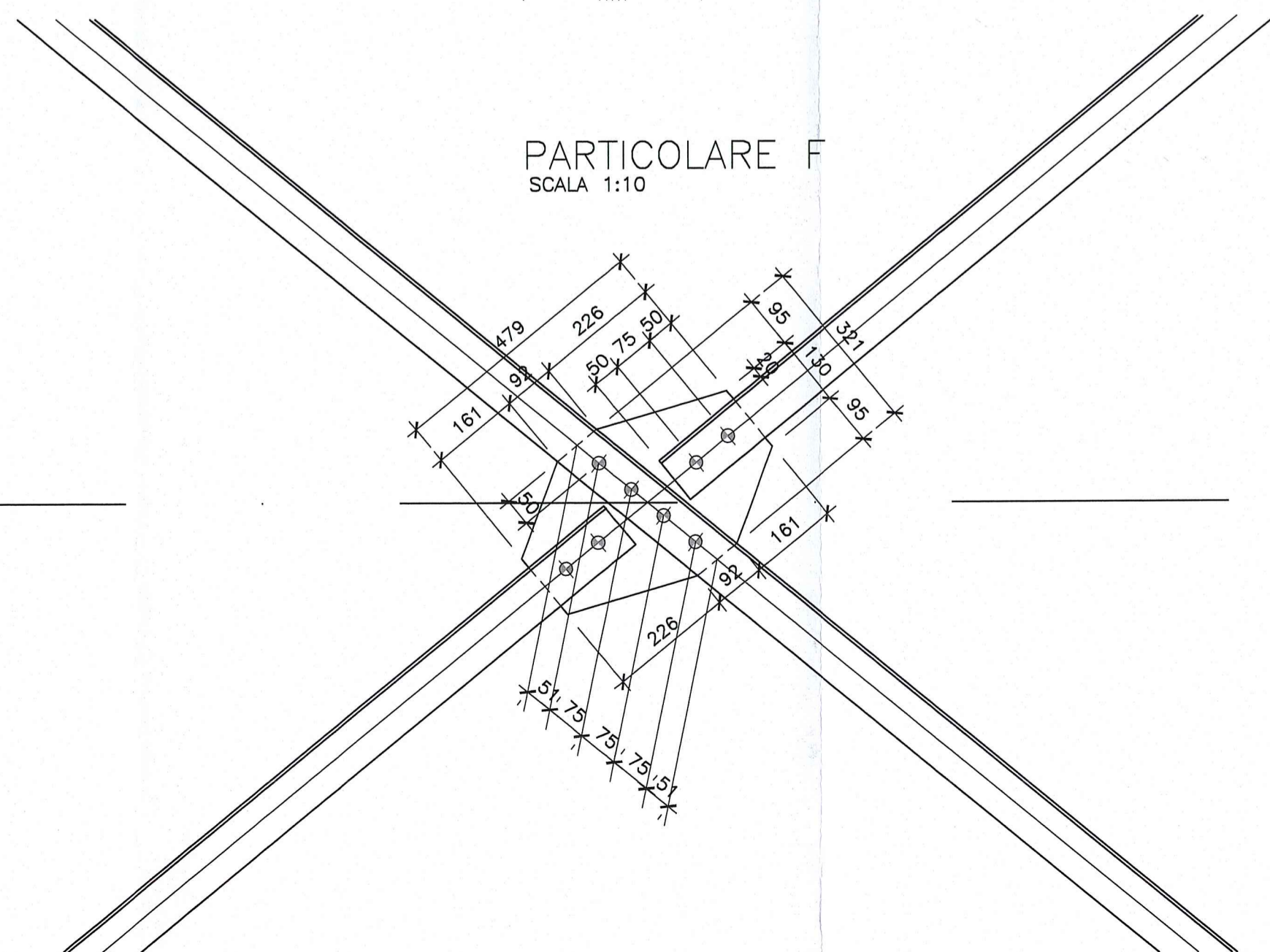
PARTICOLARE E
SCALA 1:10



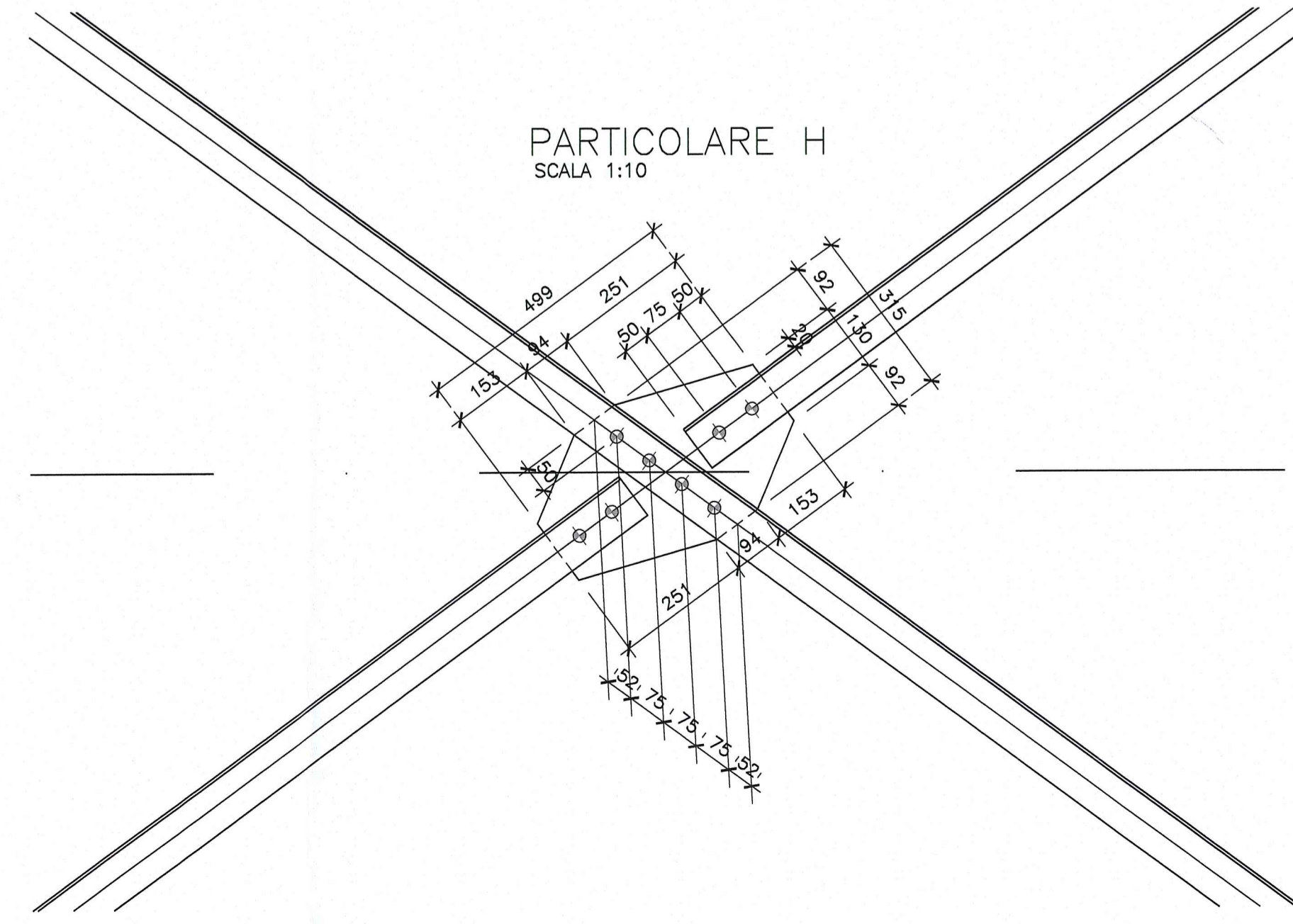
PARTICOLARE G
SCALA 1:10



PARTICOLARE F
SCALA 1:10



PARTICOLARE H
SCALA 1:10



DOCUMENTI DI RIFERIMENTO	
DESCRIZIONE	CODIFICA
CARATTERISTICHE DEI MATERIALI E SPECIFICHE TECNICHE	RAAA1EVAPCA06GSP001.dwg
DESCRIZIONE DELLA MODIFICA:	
Revisione generale	

Committente: **AUTOCAMIONALE DELLA CISA S.p.A.**
Via Camboara 26/A - Frazione Ponte Taro - 43015 NOCETO (PR)

Impresa Esecutrice: **PIZZAROTTI**
FONDATA NEL 1910

**AUTOSTRADA DELLA CISA A15
RACCORDO AUTOSTRADALE A15/A22
CORRIDOIO PLURIMODALE TIRRENO-BRENNERO
RACCORDO AUTOSTRADALE FRA L' AUTOSTRADA DELLA CISA-FONTEVIVO (PR)
E L' AUTOSTRADA DEL BRENNERO-NOGAROLE ROCCA (VR), I LOTTO.**
C.U.P. G61B04000060008 C.I.G. 307068161E

PROGETTO ESECUTIVO

AUTOCAMIONALE DELLA CISA S.p.A.
Il Direttore TIBRE: *[Signature]* Il Responsabile del Procedimento: *[Signature]* Il Progettista: *[Signature]*

IMPRESA PIZZAROTTI & C. S.p.A.
Il Direttore Tecnico: *[Signature]* Don. Ing. Luca Bonaiuti

Il Geologo: NA

PROGETTAZIONE DI: **PIZZAROTTI**
FONDATA NEL 1910

Il Progettista: Ing. Giovanni Piazza
Ordine degli Ingegneri della Provincia di Roma n. 42796

Coordinatore per la Sicurezza in fase di Progettazione: *[Signature]*

A.T.I.: **idroresse engineering** **ROKSOIL** **VIA**
MANDATARIA MANDANTE MANDANTE

Il Progettista: Ing. Giovanni Maria Cepparotti
Ordine degli Ingegneri della Provincia di Viterbo n. 392

Consulenza specialistica e cura di: NA

Progettista: **Ing. Pietro MAZZOLI**
Impresa: **PIZZAROTTI**
INGEGNERIA E PROGETTAZIONE
Ordine degli Ingegneri della Provincia di Viterbo n. 392

Titolo Elaborato: **Asse principale
Cavalcavia
Cavalcavia P3 su Via Grande
Carpenteria metallica - Controventi superiori - tav.2/2**

Data Emissione Progetto: 18/03/2014
Scala: varie

Identif. Elaborato:											
N.RO IDENTIFICATIVO	CODICE COMMESSA	LOTTO	FASE	ENTRATA	Ambito	OPERA	N.RO OPERA	PARTE OPERA	TIPO DOC.	N.RO PROG. DOC.	REVISIONE
	RAAA	1	E	✓	AP	CA	06	I	CA	006	B

B	10/10/2014	REVISIONE A SEGLITO ISTRITTORIA RINA	R. FIORE	G. PIAZZA	MAZZOLI
A	13/06/2014	RIEMMISSIONE PROGETTO ESECUTIVO	A. CANTARELLA	G. PIAZZA	MAZZOLI
Rev.	Data	DESCRIZIONE REVISIONE	Redatto	Controllato	Approvato