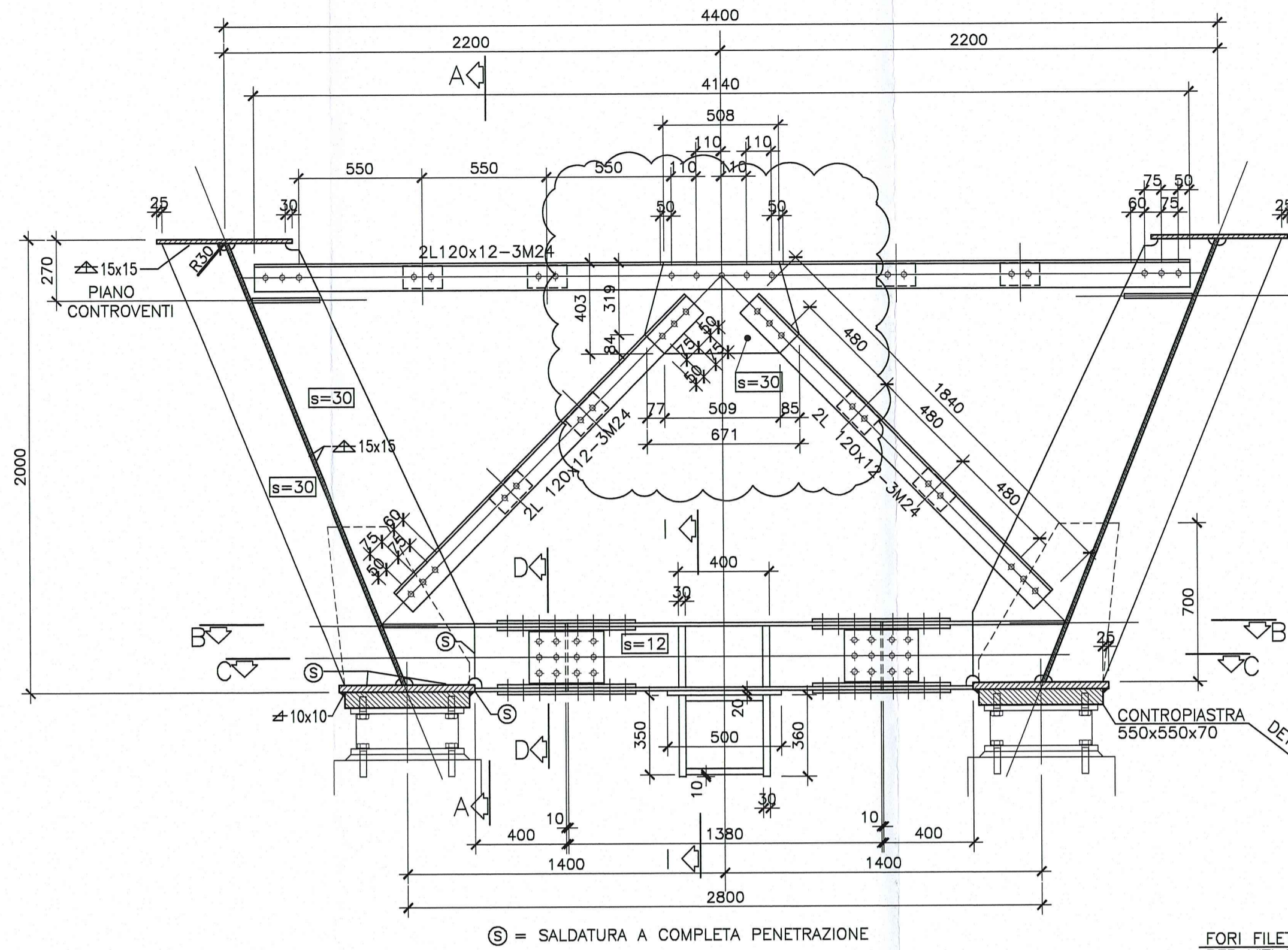
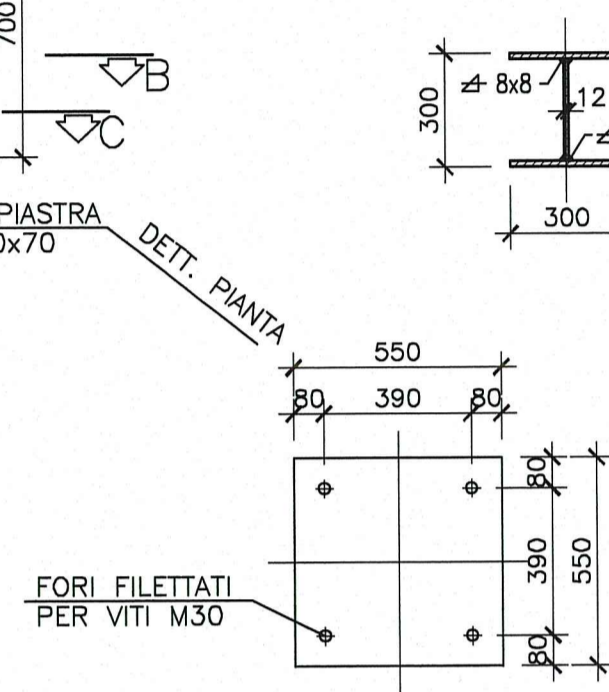


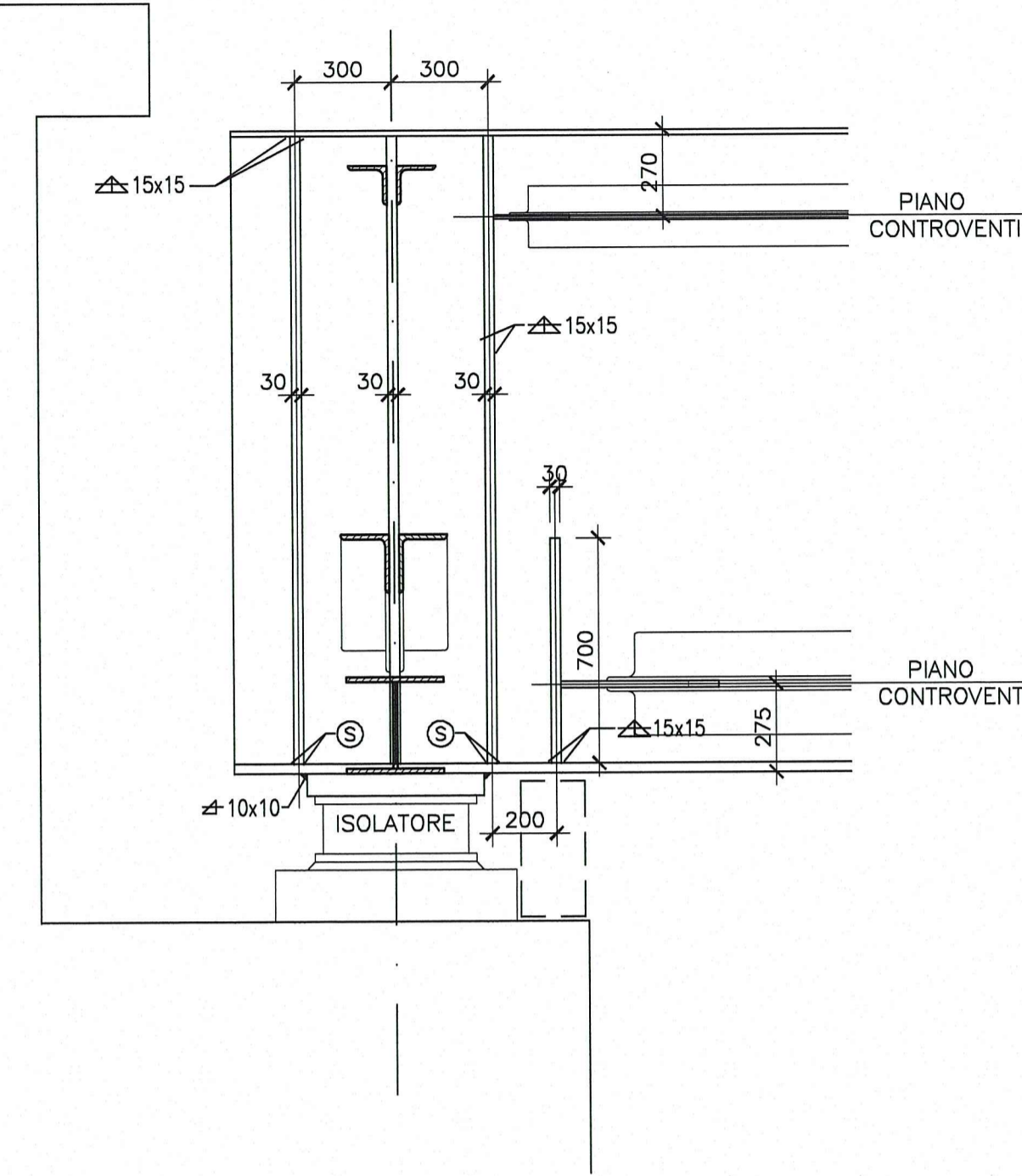
VISTA DIAFRAMMA (DS1)
SCALA 1:20



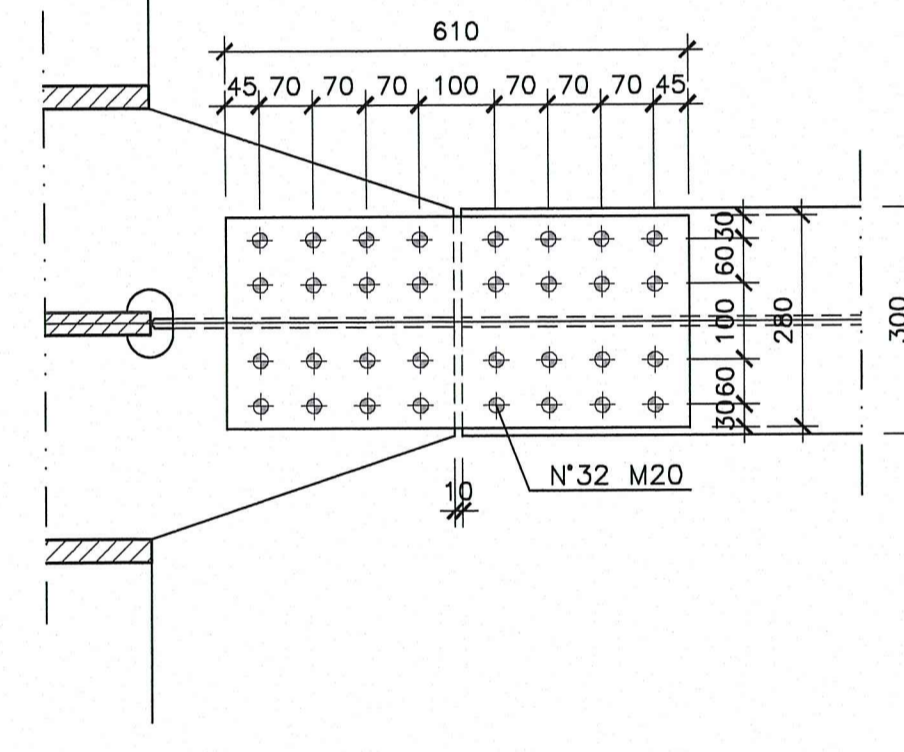
PARTICOLARE TRAVE DI COLLEGAMENTO
SCALA 1:20



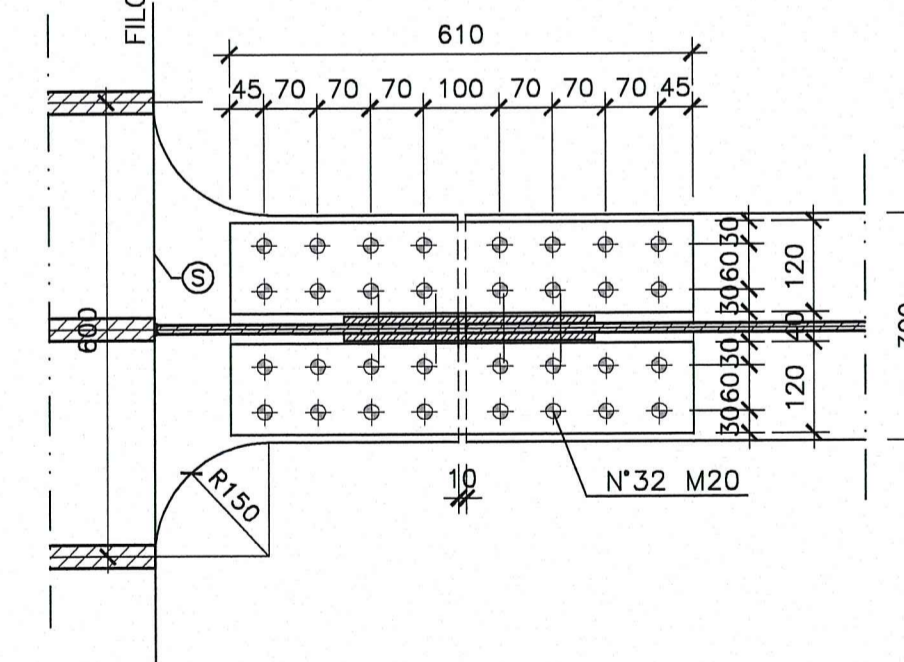
SEZIONE A-A
SCALA 1:20



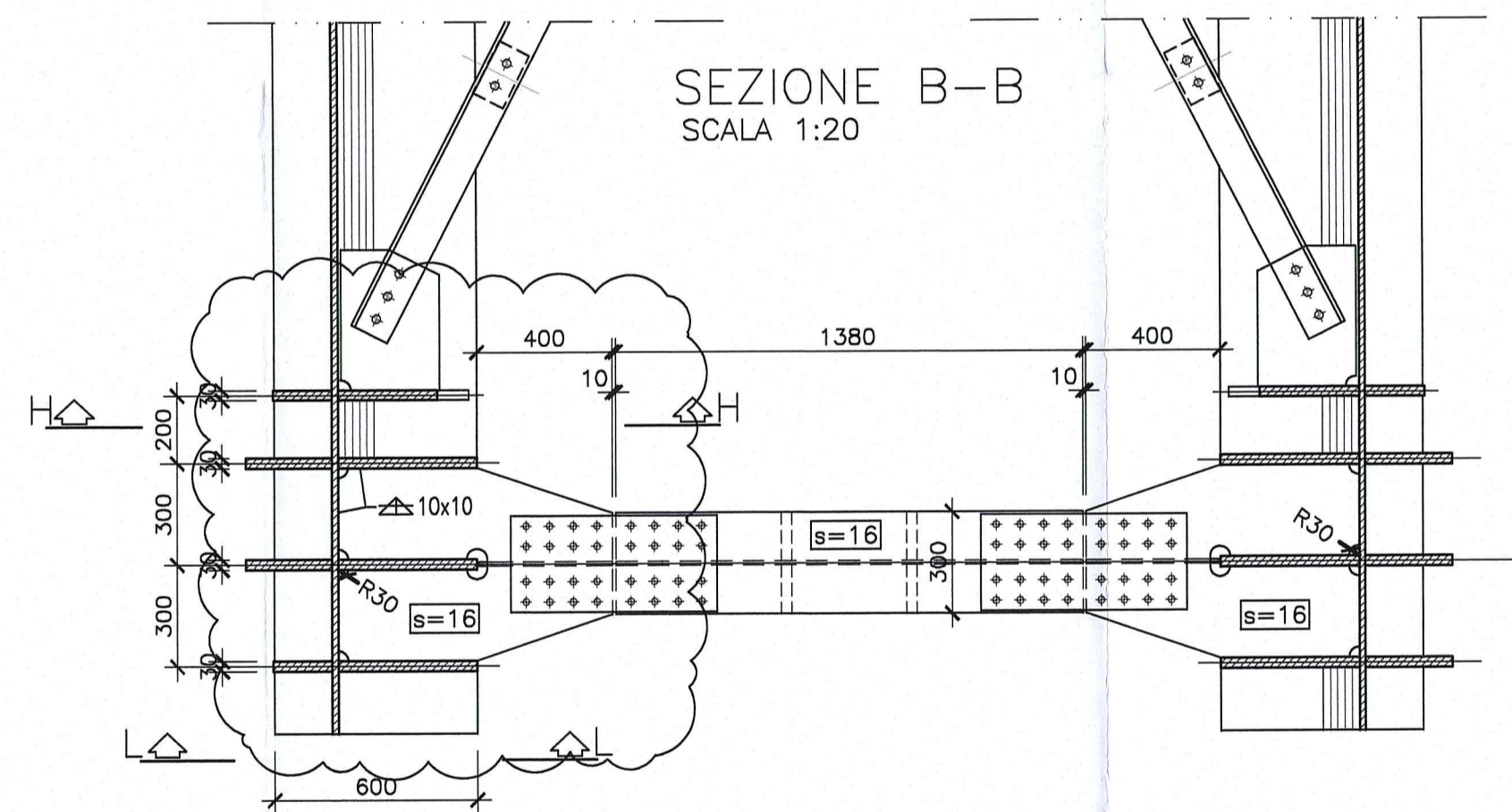
SEZIONE F-F
SCALA 1:10



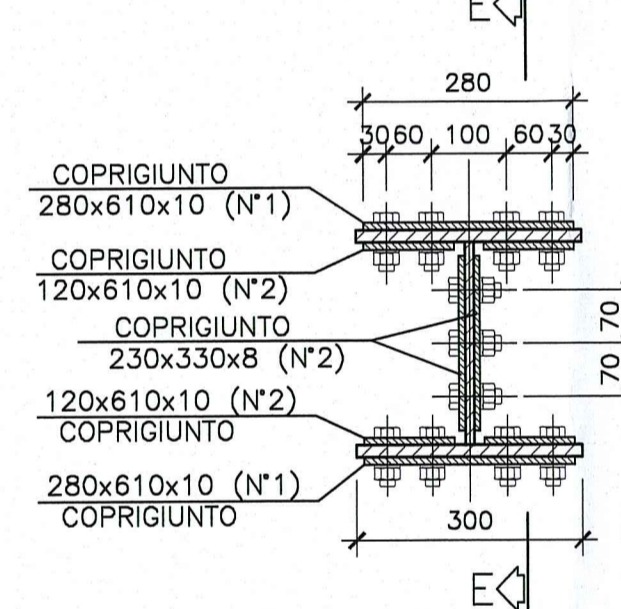
SEZIONE G-G
SCALA 1:10



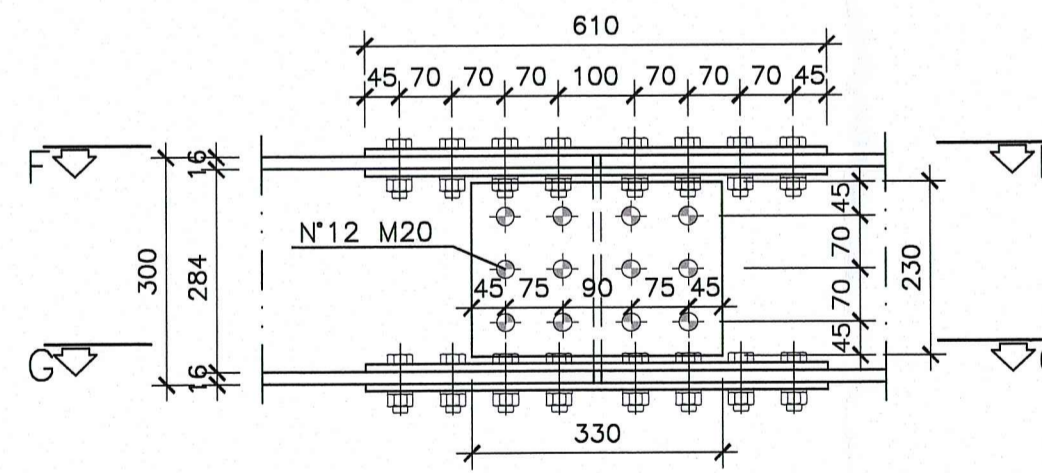
SEZIONE B-B
SCALA 1:20



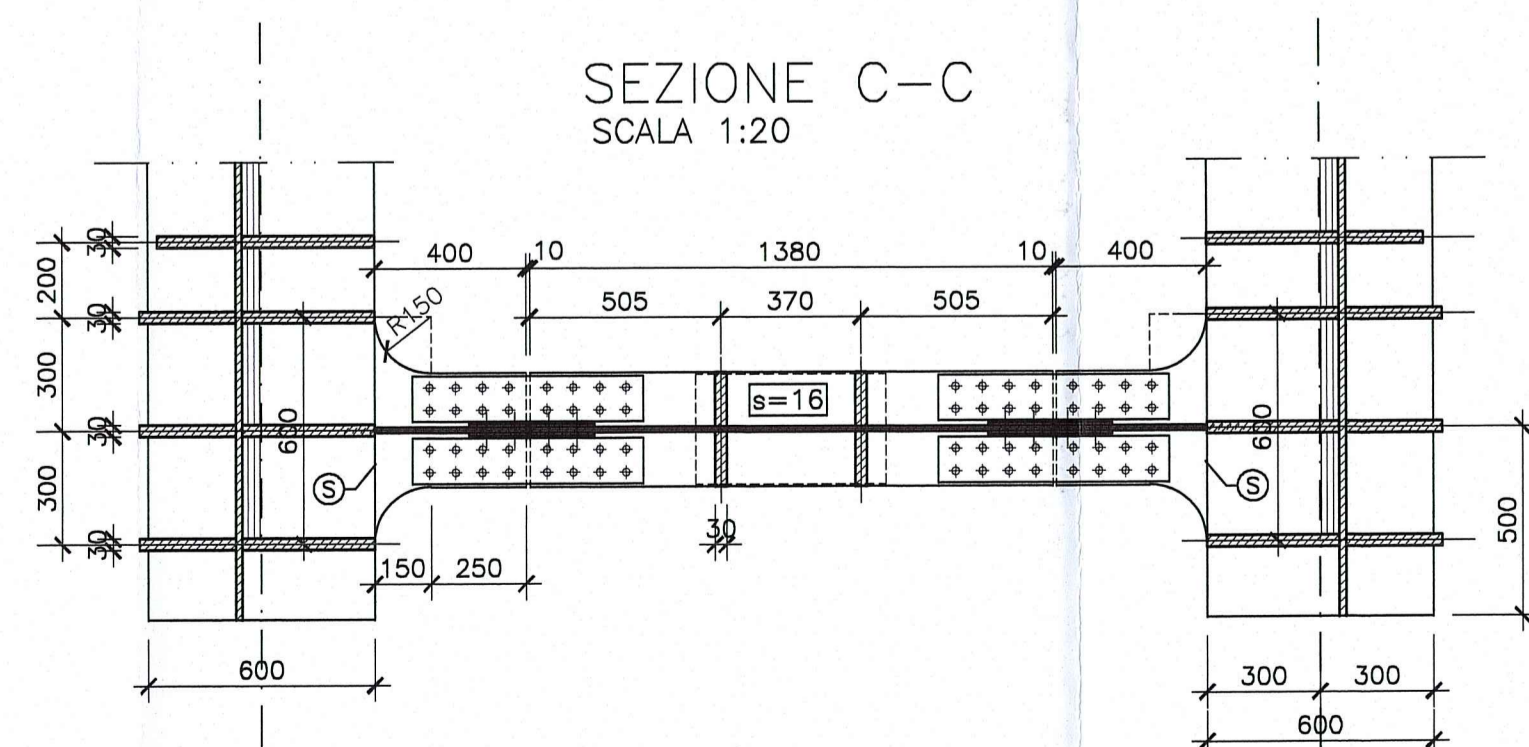
SEZIONE D-D
SCALA 1:10



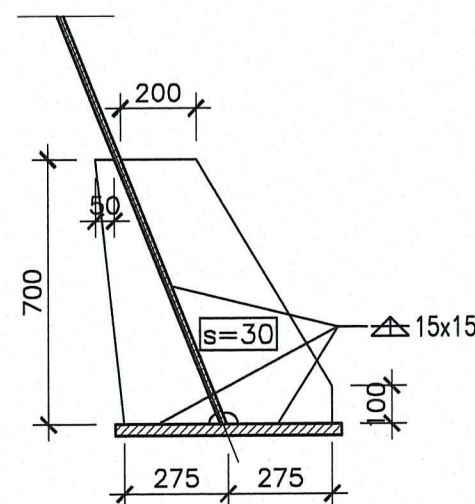
SEZIONE E-E
SCALA 1:10



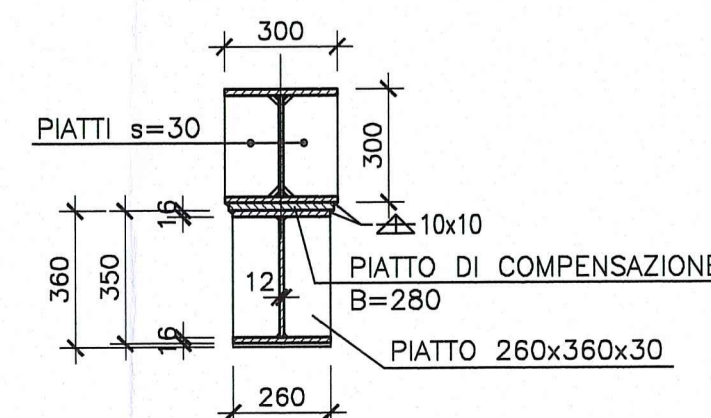
SEZIONE C-C
SCALA 1:20



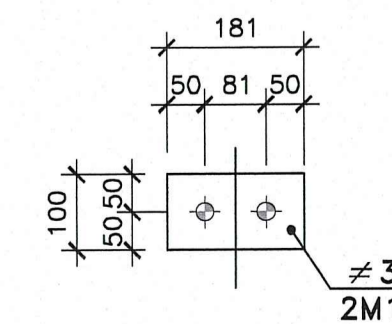
SEZIONE H-H
SCALA 1:20



SEZIONE I-I
SCALA 1:20



DETTAGLIO CALASTRELLI
SCALA 1:10



DOCUMENTI DI RIFERIMENTO

DESCRIZIONE	CODIFICA
CARATTERISTICHE DEI MATERIALI E SPECIFICHE TECNICHE	RAAA1EVAPCA06GSP001.dwg

DESCRIZIONE DELLA MODIFICA:

Indicate dimensioni gola saldature.
Aggiunte dimensioni fazzoletti.

Committente: **AUTOCAMIONALE DELLA CISA S.p.A.**
Via Camboara 26/A - Frazione Ponte Taro - 43015 NOCETO (PR)

Impresa Esecutrice: **PIZZAROTTI** FONDATA NEL 1910

AUTOSTRADA DELLA CISA A15 RACCORDO AUTOSTRADALE A15/A22 CORRIDOIO PLURIMODALE TIRRENO-BRENNERO RACCORDO AUTOSTRADALE FRA L'AUTOSTRADA DELLA CISA-FONTEVIVO (PR) E L'AUTOSTRADA DEL BRENNERO-NOGAROLE ROCCA (VR), I LOTTO.
C.U.P. G61B04000060008 C.I.G. 307068161E

PROGETTO ESECUTIVO

Autocamionale della CISA S.p.A.
Il Direttore TIRE: [Signature] Il Responsabile del Procedimento: [Signature] Il Presidente: [Signature]

Impresa Pizzarotti & C. S.p.A.
Il Direttore Tecnico: [Signature]

Il Geologo: [Signature]

PROGETTAZIONE DI: **PIZZAROTTI** FONDATA NEL 1910
Il Progettista: Ing. Giovanni Piazza
Ordine degli Ingegneri della Provincia di Roma n. 827/295

A.T.I.: **idrosse engineering** **ROKSOIL** **VIA**
Il Coordinatore per la Sicurezza in fase di Progettazione: Ing. Giovanni Maria Cepparotti
Ordine degli Ingegneri della Provincia di Viterbo n. 392

Consulenza specialistica a cura di: **ING. PIETRO MAZZOLI**
Il Progettista: Ing. Pietro Mazzoli
Ordine degli Ingegneri della Provincia di Parma n. 821

Titolo Elaborato: **Asse principale Cavalcavia Cavalcavia P3 su Via Grande Carpenteria metallica - Diaframma di spalla**
Data Emissione Progetto: 18/03/2014
Scala: varie

NUM. IDENTIFICATIVO	CODICE COMMESSA	LOTTO	FASE	ENTE	AMBITO	CAT. OPERA	N.RO OPERA	PARTE OPERA	TIPO DOC.	N.RO PROGR. DOC.	REVISIONE
	RAAA	1	E	V	AP	CA	06	I	CA	007	B

B	10/10/2014	REVISIONE A SEGLITO ISTRUTTORIA RINA	R. FIORE	G. PIAZZA	MAZZOLI
A	13/06/2014	RIEMMISSIONE PROGETTO ESECUTIVO	A. CANTARELLA	G. PIAZZA	MAZZOLI
Rev.	Data	DESCRIZIONE REVISIONE	Redatto	Controllato	Approvato