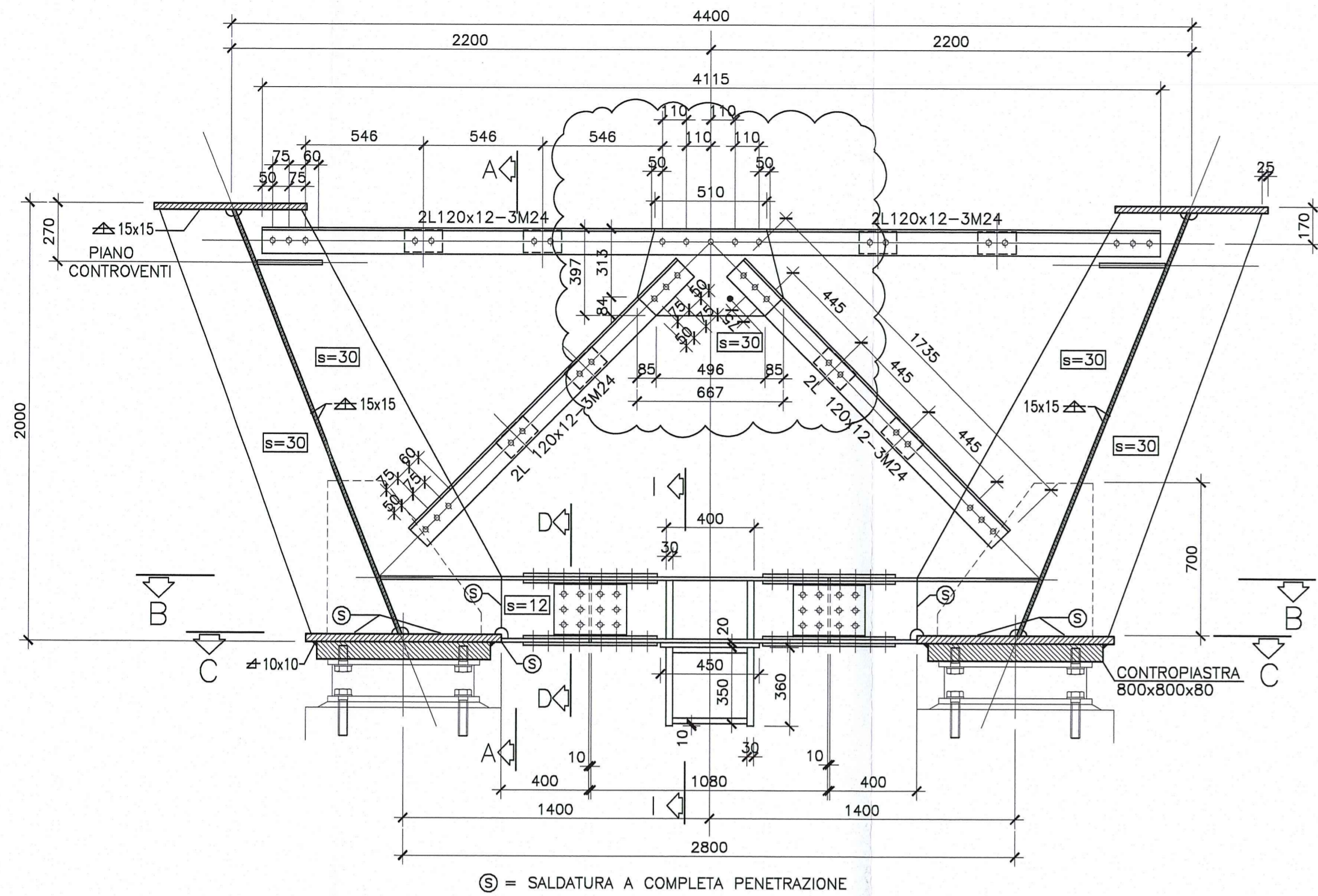
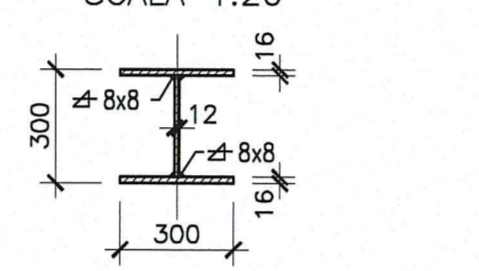


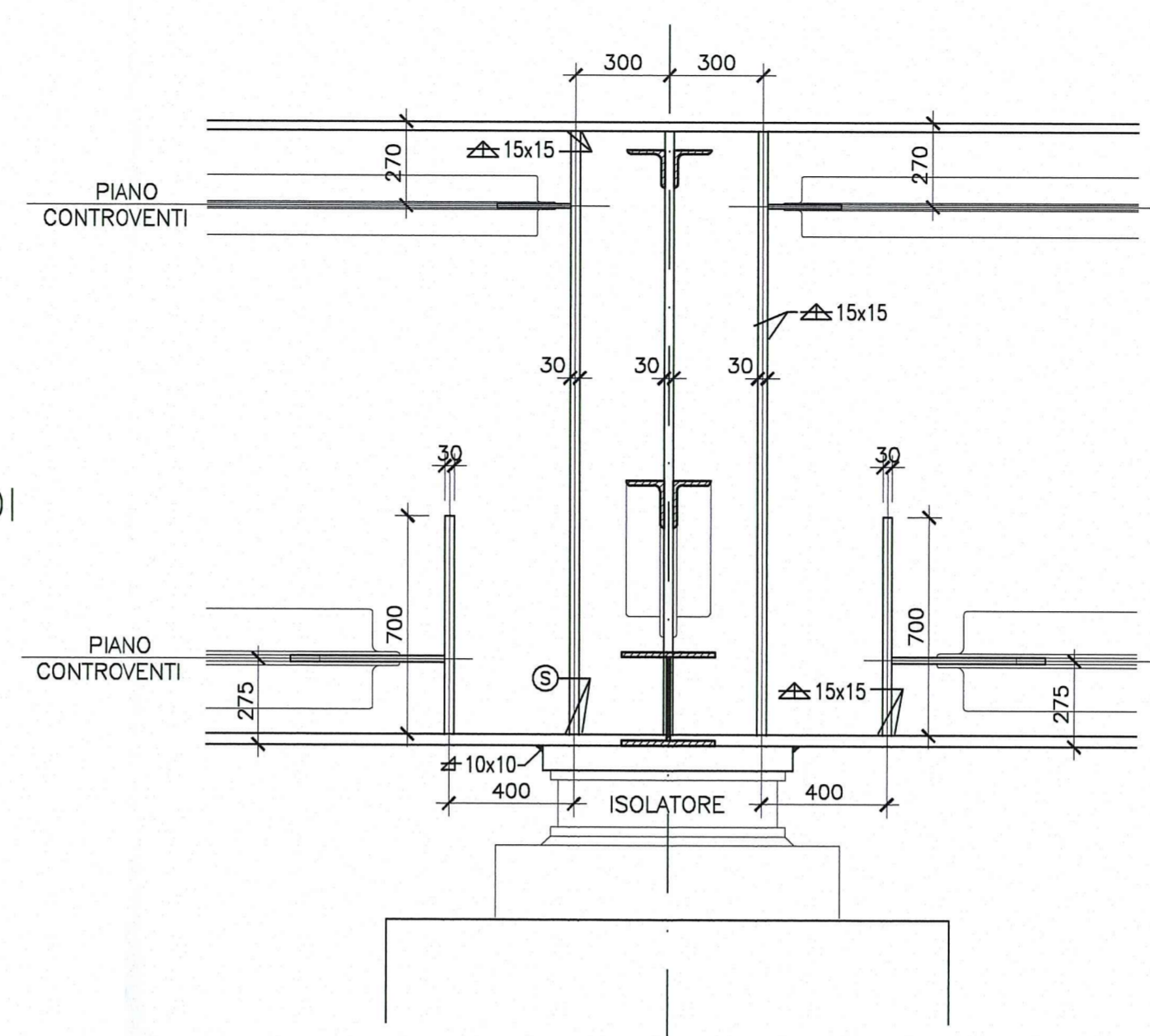
VISTA DIAFRAMMA (DP1)
SCALA 1:20



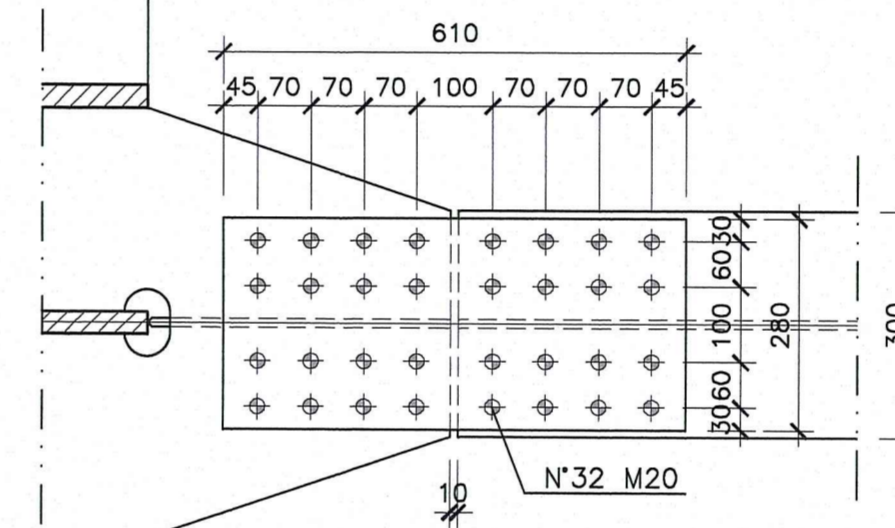
PARTICOLARE TRAVE DI COLLEGAMENTO
SCALA 1:20



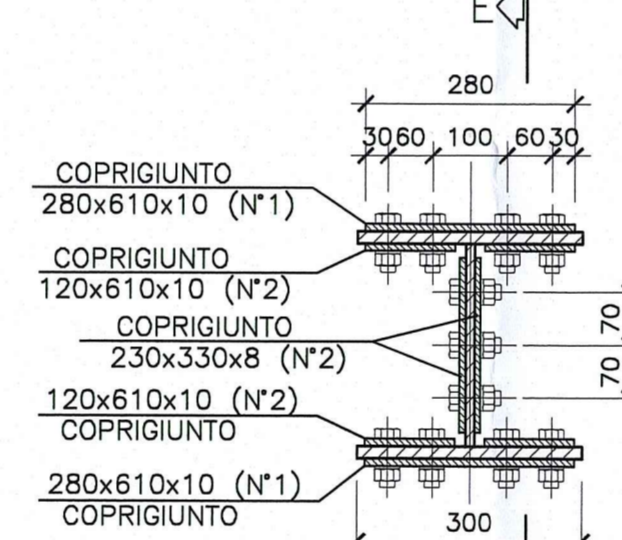
SEZIONE A-A
SCALA 1:20



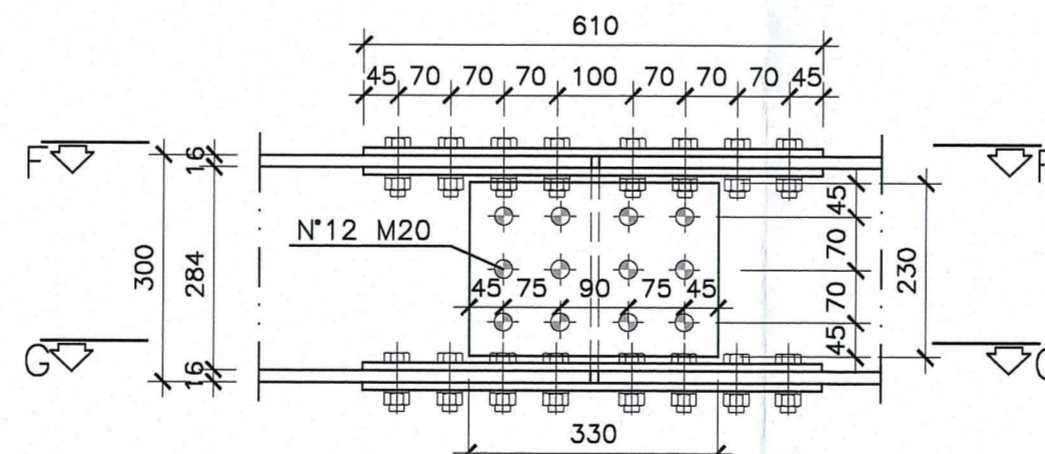
SEZIONE F-F
SCALA 1:10



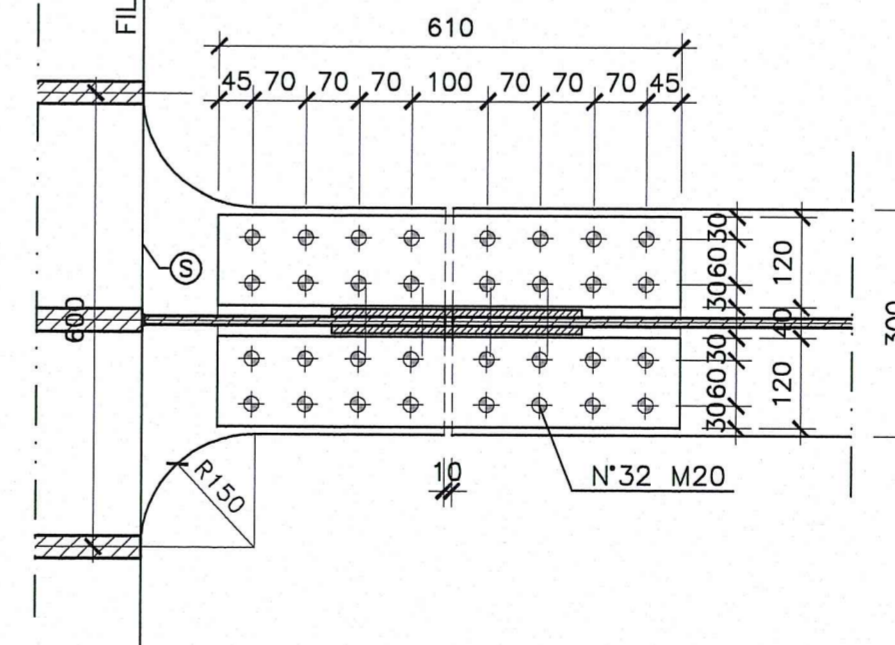
SEZIONE D-D
SCALA 1:10



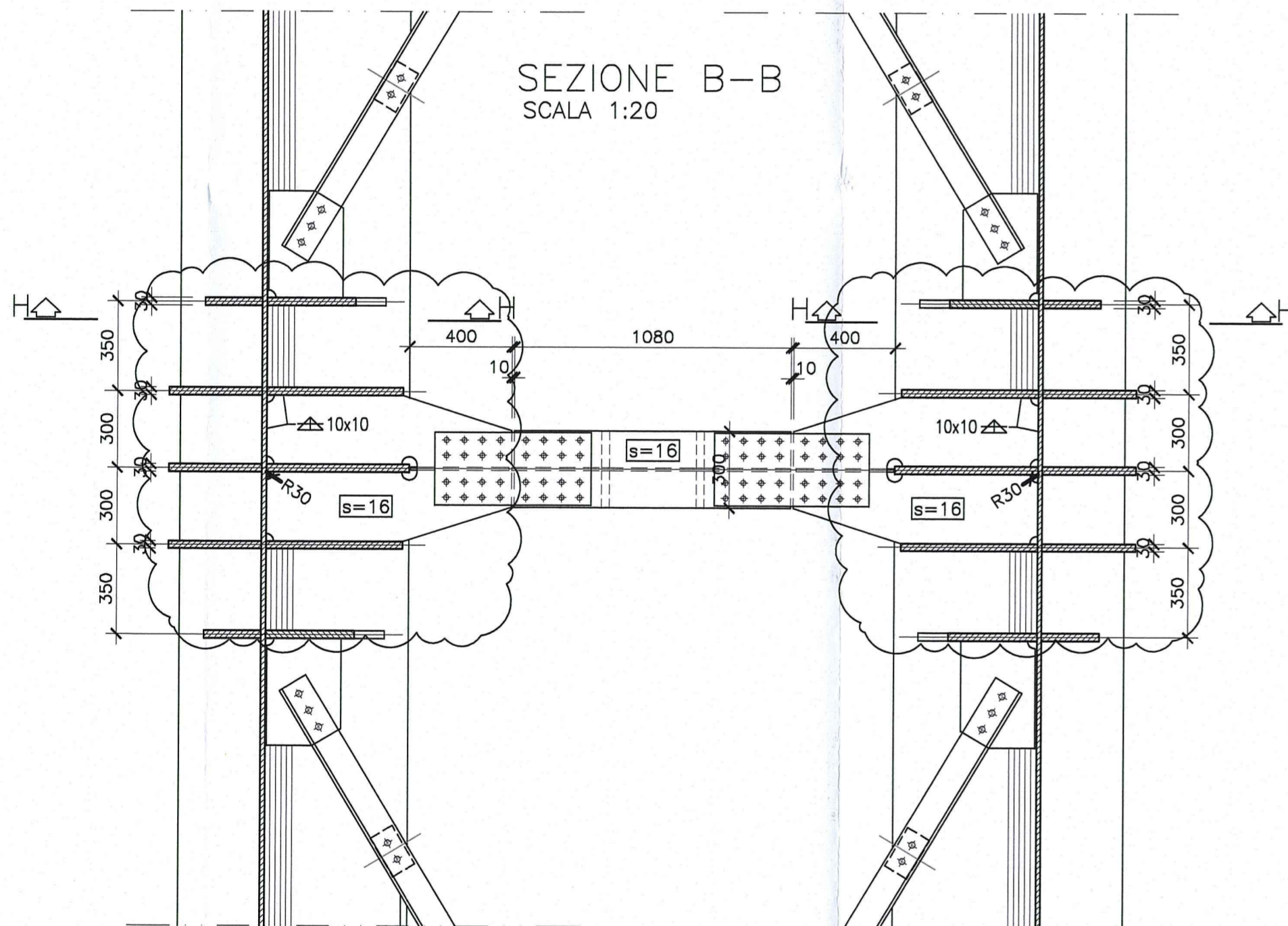
SEZIONE E-E
SCALA 1:10



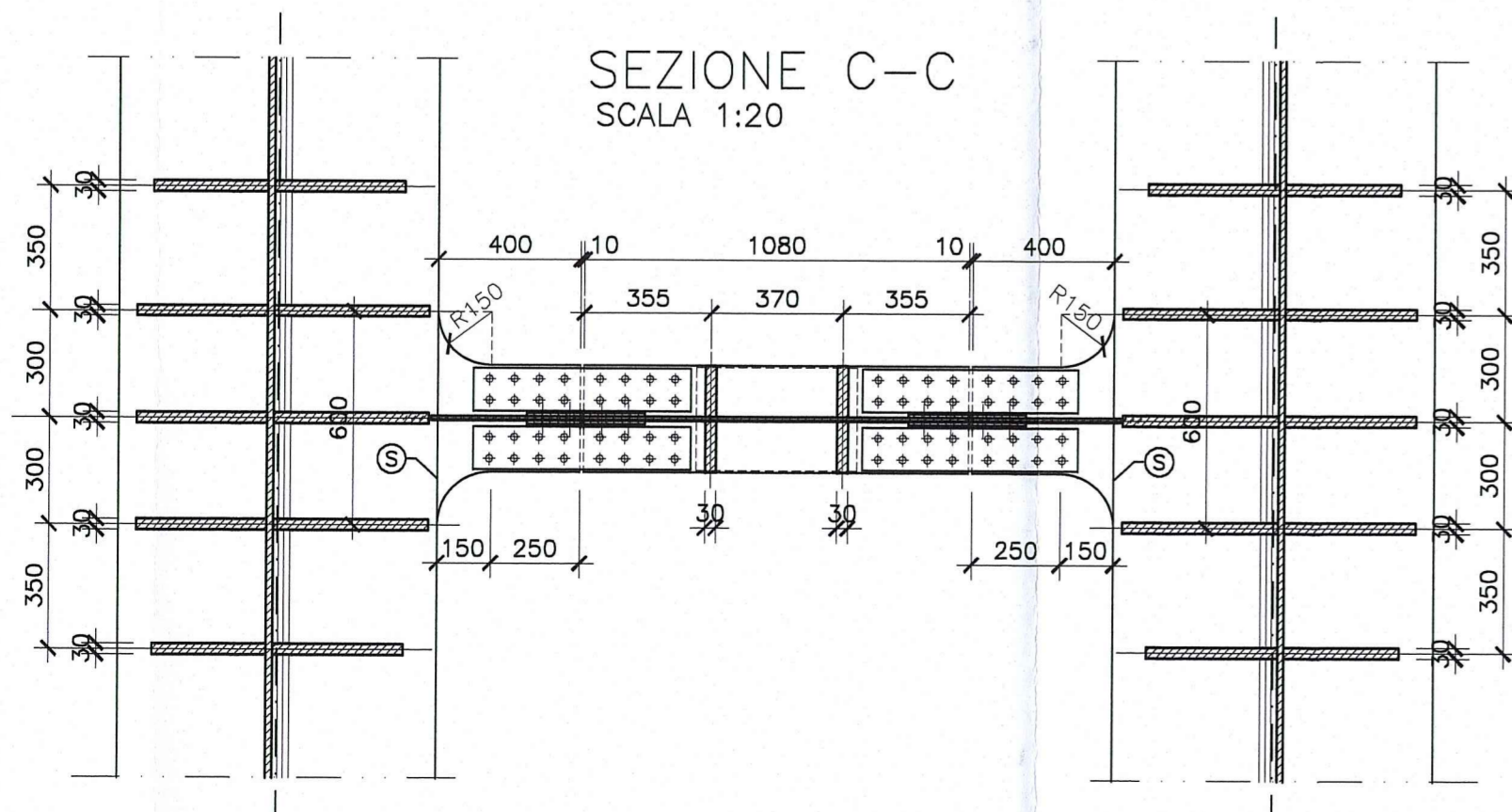
SEZIONE G-G
SCALA 1:10



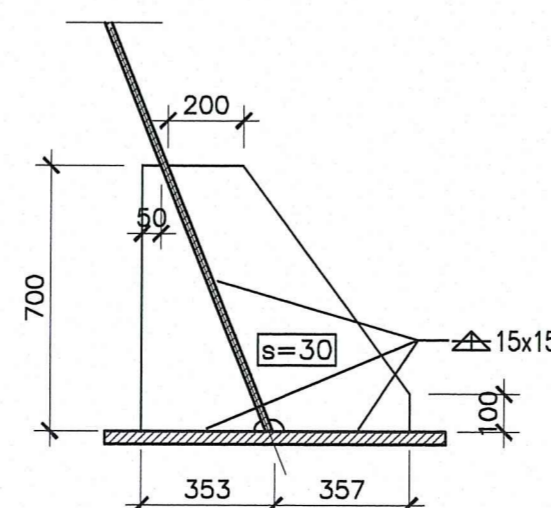
SEZIONE B-B
SCALA 1:20



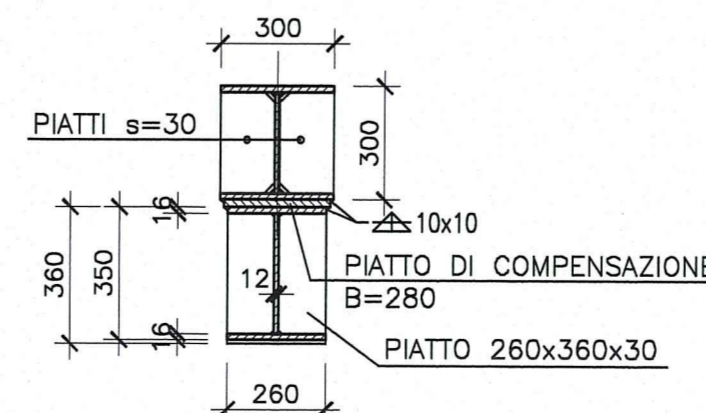
SEZIONE C-C
SCALA 1:20



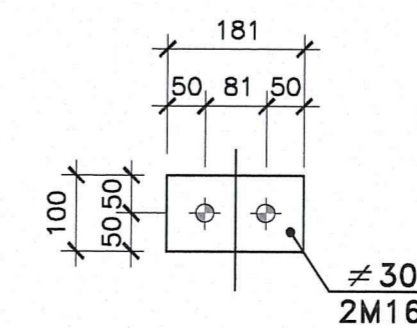
SEZIONE H-H
SCALA 1:20



SEZIONE I-I
SCALA 1:20



DETTAGLIO CALASTRELLI
SCALA 1:10



DOCUMENTI DI RIFERIMENTO	
DESCRIZIONE	CODIFICA
CARATTERISTICHE DEI MATERIALI E SPECIFICHE TECNICHE	RAAA1EVAPCA06GSP001.dwg
DESCRIZIONE DELLA MODIFICA:	
Indicare dimensioni gola saldature. Aggiunte dimensioni fazzoletti.	

Committente: **AUTOCAMIONALE DELLA CISA S.p.A.**
Via Camboara 26/A - Frazione Ponte Taro - 43015 NOCETO (PR)

Impresa Esecutrice: **PIZZAROTTI**
FONDATA NEL 1910

**AUTOSTRADA DELLA CISA A15
RACCORDO AUTOSTRADALE A15/A22
CORRIDOIO PLURIMODALE TIRRENO-BRENNERO
RACCORDO AUTOSTRADALE FRA L' AUTOSTRADA DELLA CISA-FONTEVIVO (PR)
E L' AUTOSTRADA DEL BRENNERO-NOGAROLE ROCCA (VR). I LOTTO.**
C.U.P. G61B0400060008 C.I.G. 307068161E

PROGETTO ESECUTIVO

Autocamionale della Cisa S.p.A.
Il Direttore TIBRE: [Signature] Il Responsabile del Procedimento: [Signature] Il Presidente: [Signature]

IMPRESA PIZZAROTTI & C. S.p.A.
Il Direttore Tecnico: [Signature] **IMPRESA PIZZAROTTI & C. S.p.A.**
[Signature] *Uffici di Progetto*
Dot. Ing. Luca Bonaiuti

Il Geologo: NA

PROGETTAZIONE DI: **PIZZAROTTI**
FONDATA NEL 1910

Il Progettista: Ing. Giovanni Piazza
Ordine degli Ingegneri della Provincia di Parma n. 27296

Coordinatore per la Sicurezza in fase di Progettazione: **PIZZAROTTI**

A.T.I.: **idressse engineering** **ROCKSOUL S.p.A.** **VIA**
MANDATARIA MANDANTE MANDANTE S.R.L.

Consulenza specialistica a cura di: **PIZZAROTTI**
NA

Progettista: **PIZZAROTTI**
Impresa Pizzarotti & C. S.p.A.
Ing. Pietro Mazzoli
Ordine degli Ingegneri della Provincia di Parma n. 821

Titolo Elaborato: **Asse principale
Cavalcavia
Cavalcavia P3 su Via Grande
Carpenteria metallica - Diaframmi di pila**

Data Emissione Progetto: 18/03/2014
Scala: varie

Identif. Elaborato:											
N° IDENTIFICATIVO	COECCO COMESA	LOTTO	FINE	ENTE	ALBO	COL. OPERA	ALBO OPERA	PIRE OPERA	TPO COD.	ALBO PROJOL. DOC.	REVISIONE
	RAAA	1	E	V	AP	CA	06	T	CA	009	B

B	10/10/2014	REVISIONE A SEGUITO ISTRUTTORIA RINA	R. FIORE	G. PIAZZA	MAZZOLI
A	13/06/2014	REMISSIONE PROGETTO ESECUTIVO	A. CANTARELLA	G. PIAZZA	MAZZOLI
Rev.	Data	DESCRIZIONE REVISIONE	Redatto	Controllato	Approvato