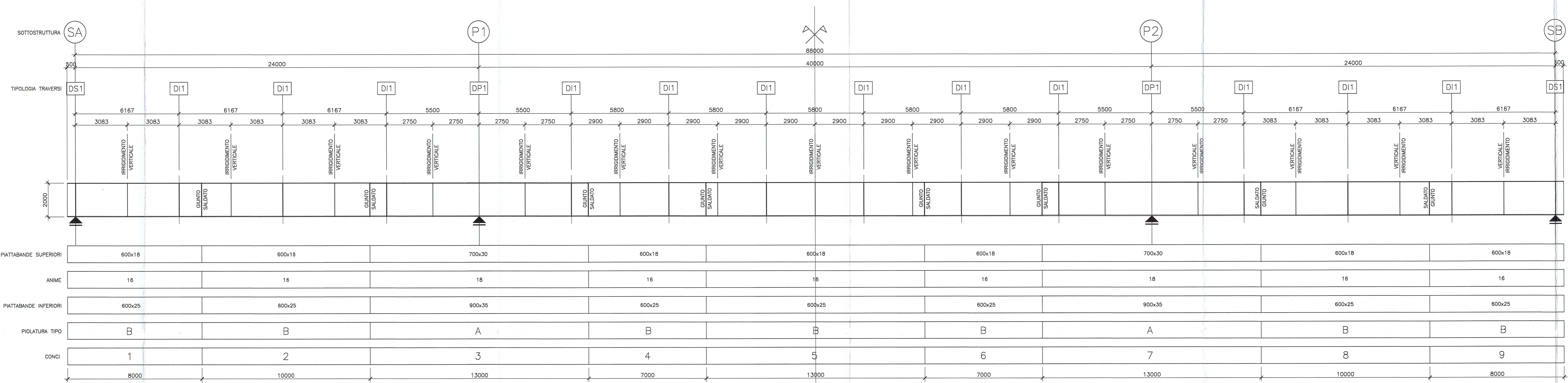
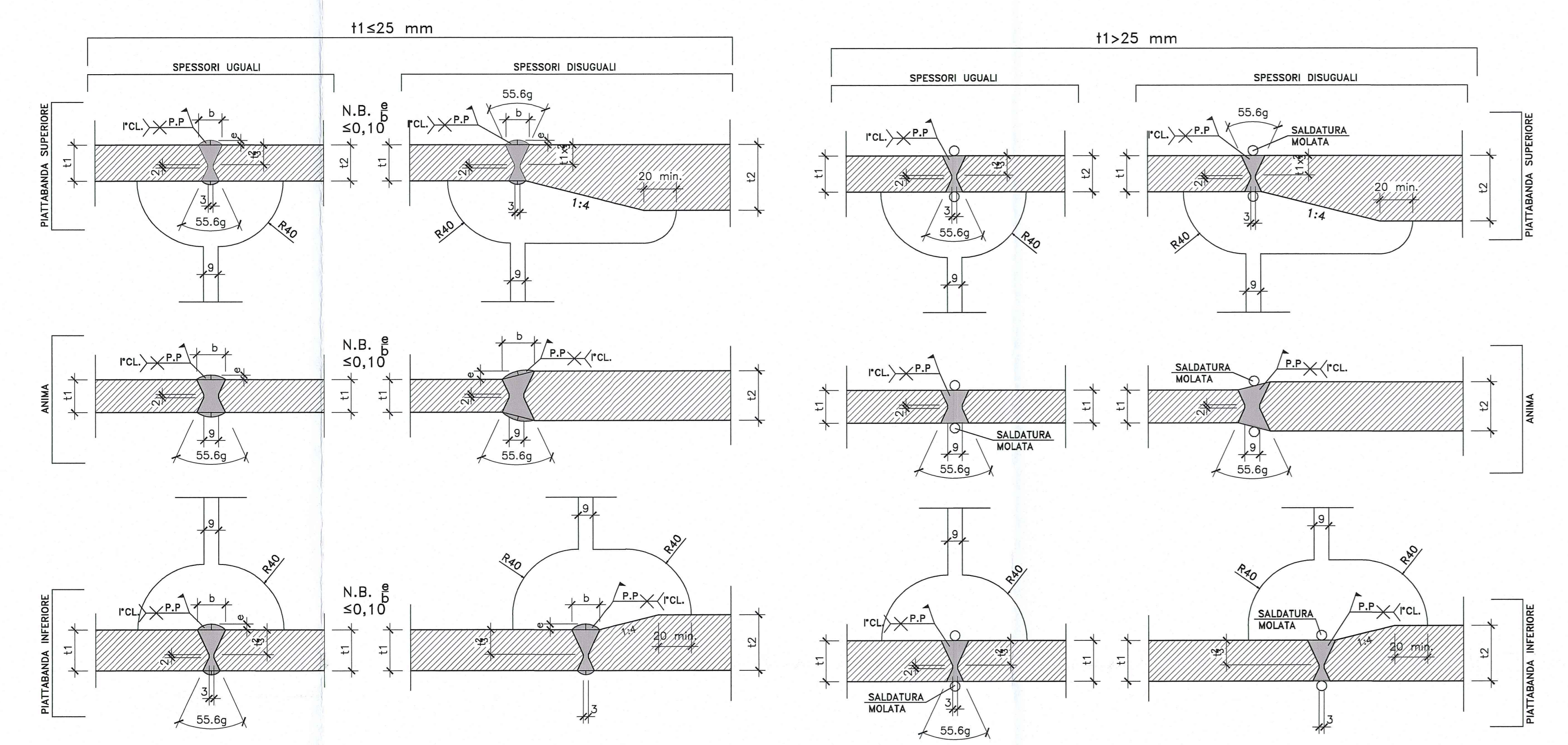


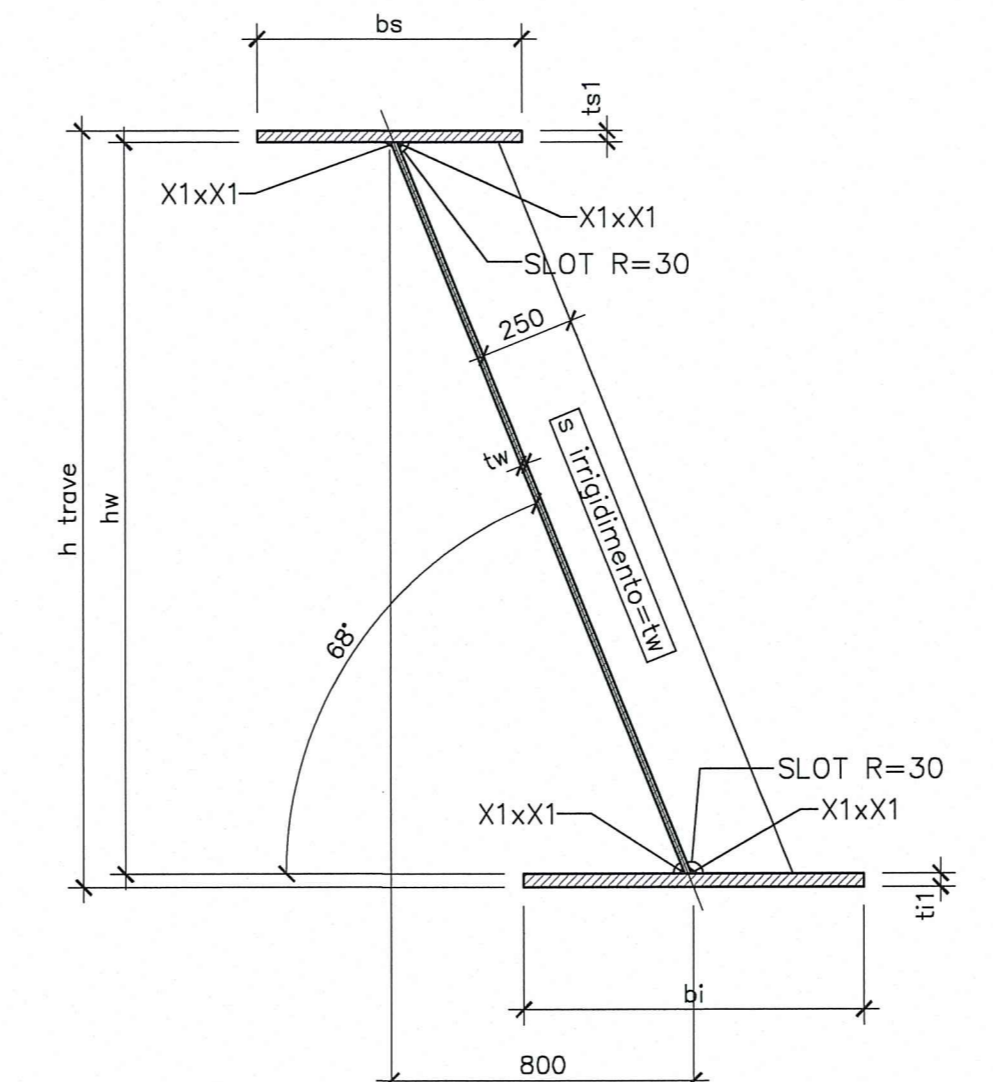
SEZIONE LONGITUDINALE TRAVE  
 SCALA 1:100



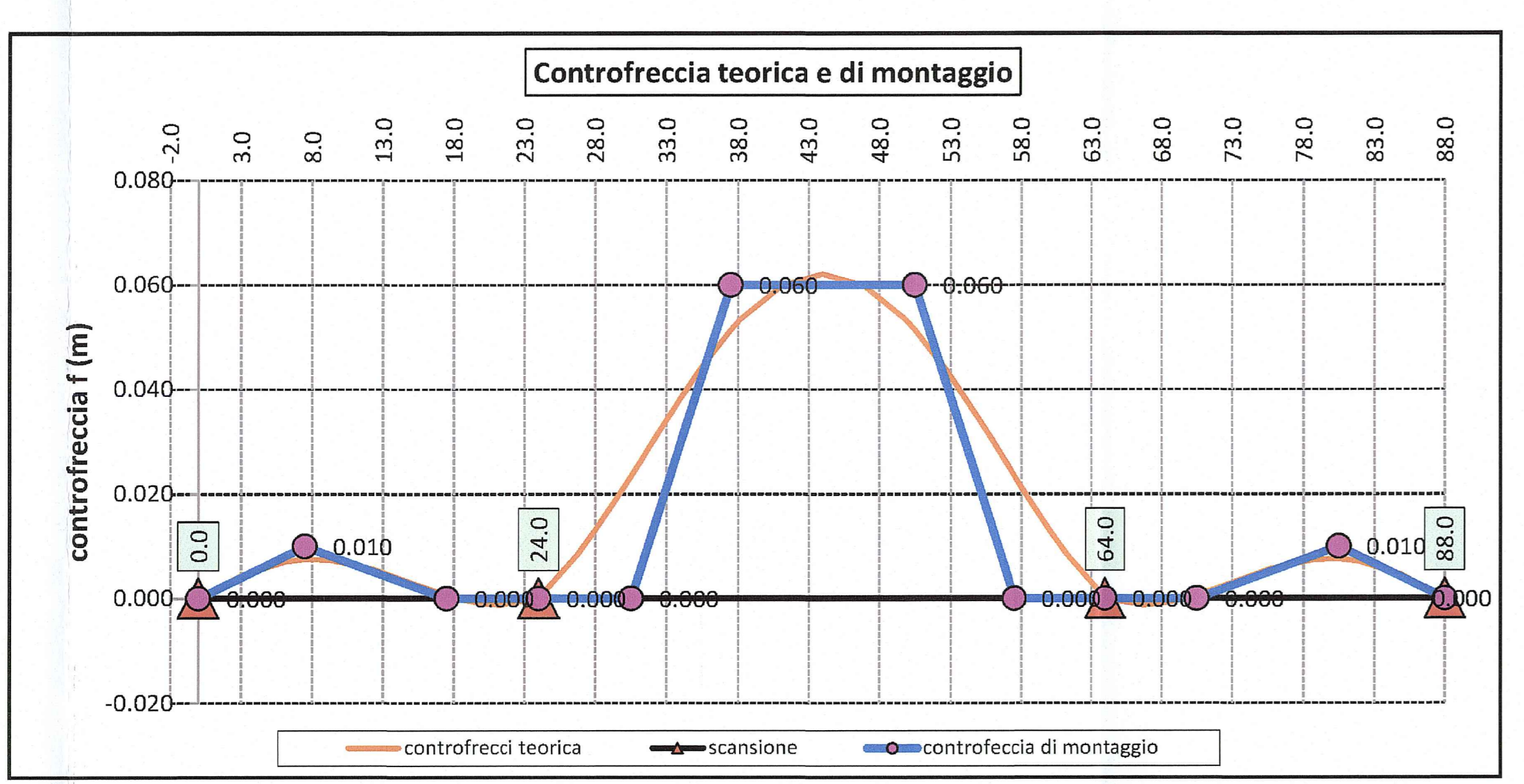
DETTAGLIO SALDATURE CONCI TRAVI - COMPLETA PENETRAZIONE -  
 SCALA 1:2



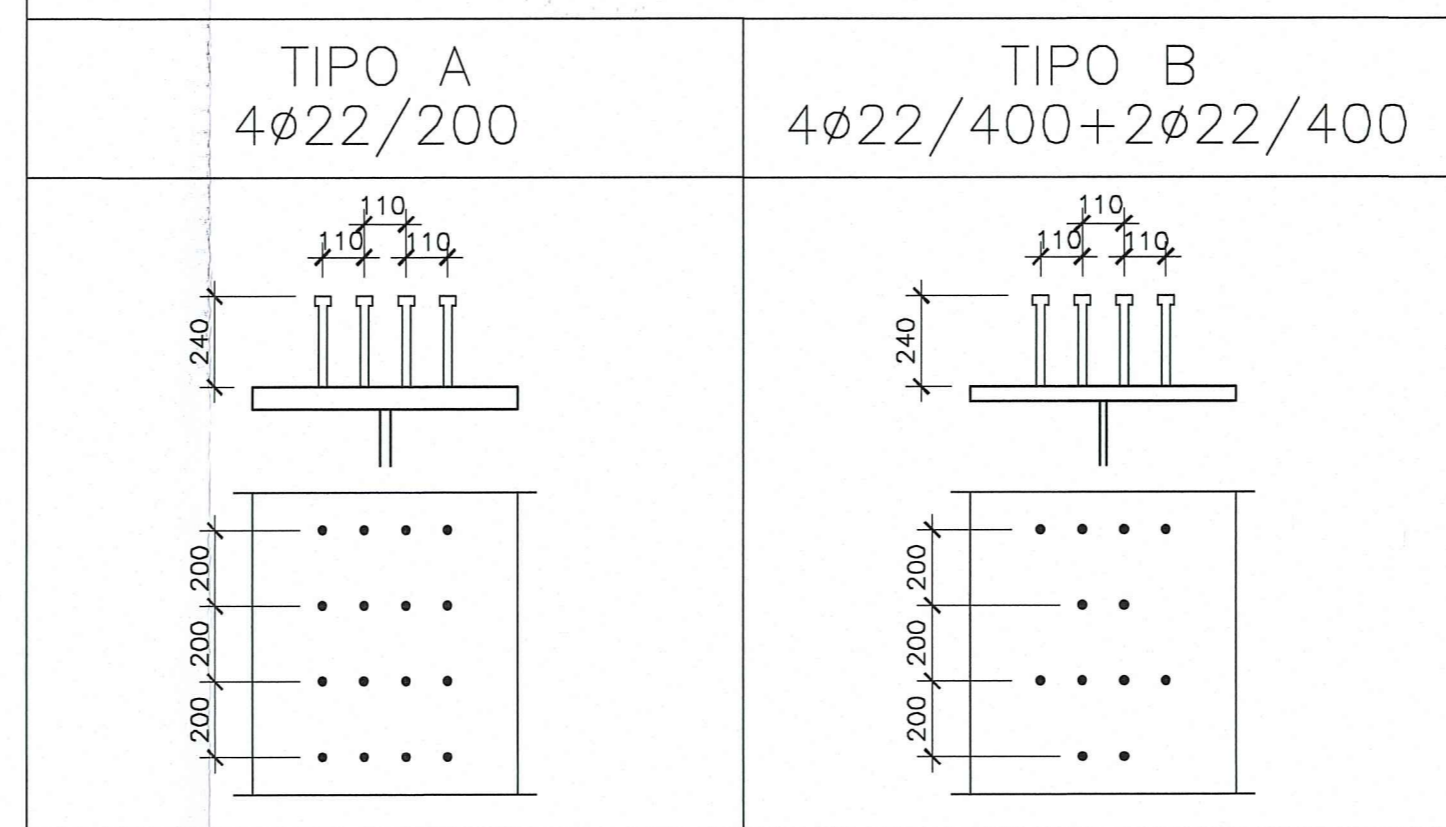
SEZIONE TRAVE



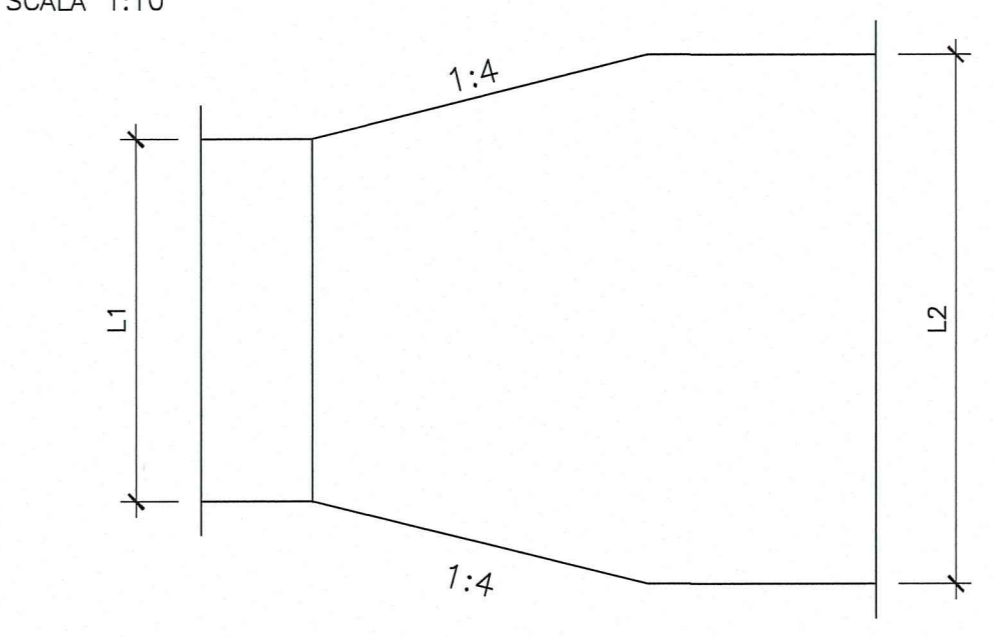
SEZIONI TRAVI						
CONCIO TIPO	h trave (mm)	bs (mm)	spessore piattabanda sup. ts1 (mm)	bi (mm)	spessore piattabanda inf. ti1 (mm)	tw (mm)
1	2000	600	18	600	25	16
2	2000	600	18	600	25	16
3	2000	700	30	900	35	18
4	2000	600	18	600	25	16
5	2000	600	18	600	25	16
6	2000	600	18	600	25	16
7	2000	700	30	900	35	18
8	2000	600	18	600	25	16
9	2000	600	18	600	25	16



PIOLATURA TIPO TRAVI PRINCIPALI scala 1:20



PARTICOLARE ALLARGAMENTO PIATTABANDE  
 SCALA 1:10



Autocomionale della CISA S.p.A.  
 Via Camboara 26/A - Frazione Ponte Taro - 43015 NOCETO (PR)

IMPRESA PIZZAROTTI  
 FONDATA NEL 1910

AUTOSTRADA DELLA CISA A15  
 RACCORDO AUTOSTRADALE A15/A22  
 CORRIDOIO PLURIMODALE TIRRENO-BRENNERO  
 RACCORDO AUTOSTRADALE FRA L'AUTOSTRADA DELLA CISA-FONTEVIVO (PR)  
 E L'AUTOSTRADA DEL BRENNERO-NOGAROLE ROCCA (VR). I LOTTO.  
 C.U.P. G6180400060008 C.I.G. 307068161E

PROGETTO ESECUTIVO

Autocomionale della CISA S.p.A. Il Direttore T.I.B.E. Il Responsabile del Procedimento: Il Progettista:

IMPRESA PIZZAROTTI & C. S.p.A. Il Direttore Tecnico: Dott. Ing. Carlo Pizzarotti Il Geologo: NA

PROGETTAZIONE DI: IMPRESA PIZZAROTTI & C. S.p.A. Il Progettista: Ing. Giovanni Piazza Ordine degli Ingegneri della Provincia di Pistoia n. 15720

A.T.I.: idroesse rock soil via Il Coordinatore per la Sicurezza in fase di Progettazione: Ing. Giovanni Maria Capparotti Ordine degli Ingegneri della Provincia di Viterbo n. 392

Consulenza specialistica a cura di: IMPRESA PIZZAROTTI & C. S.p.A. Il Progettista: Ing. Pietro Mazzoli Ordine degli Ingegneri della Provincia di Pistoia n. 15720

Titolo Elaborato: Asse principale Cavalcavia P3 su Via Grande Carpentaria metallica - Travi principali Data Emisione Progetto: 18/03/2014

Scale: varie

Identif. Elaborato: RAA

REV.	DATA	REVISIONE	DESCRIZIONE REVISIONE	REDAZIONE	CONTROLLATO	APPROVATO
1	13/03/2014	REMISSIONE PROGETTO ESECUTIVO		A. CANTARELLA	G. PIAZZA	M. MAZZOLI