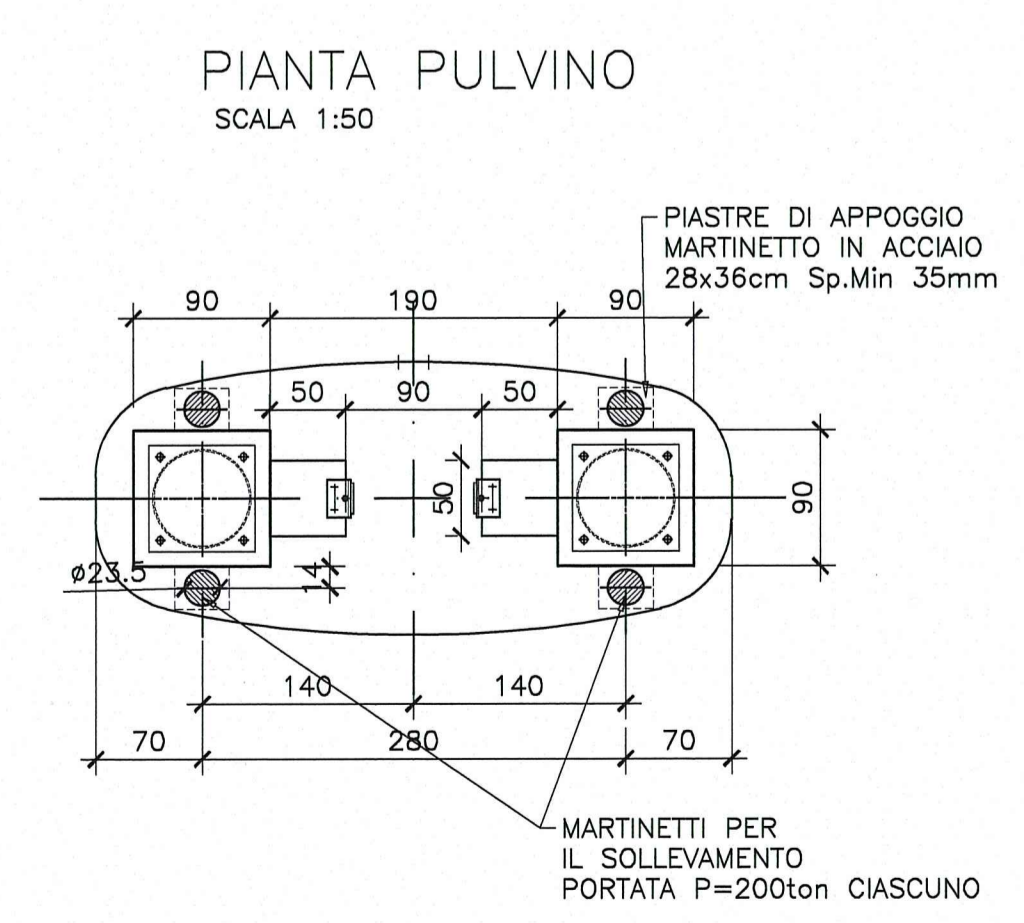
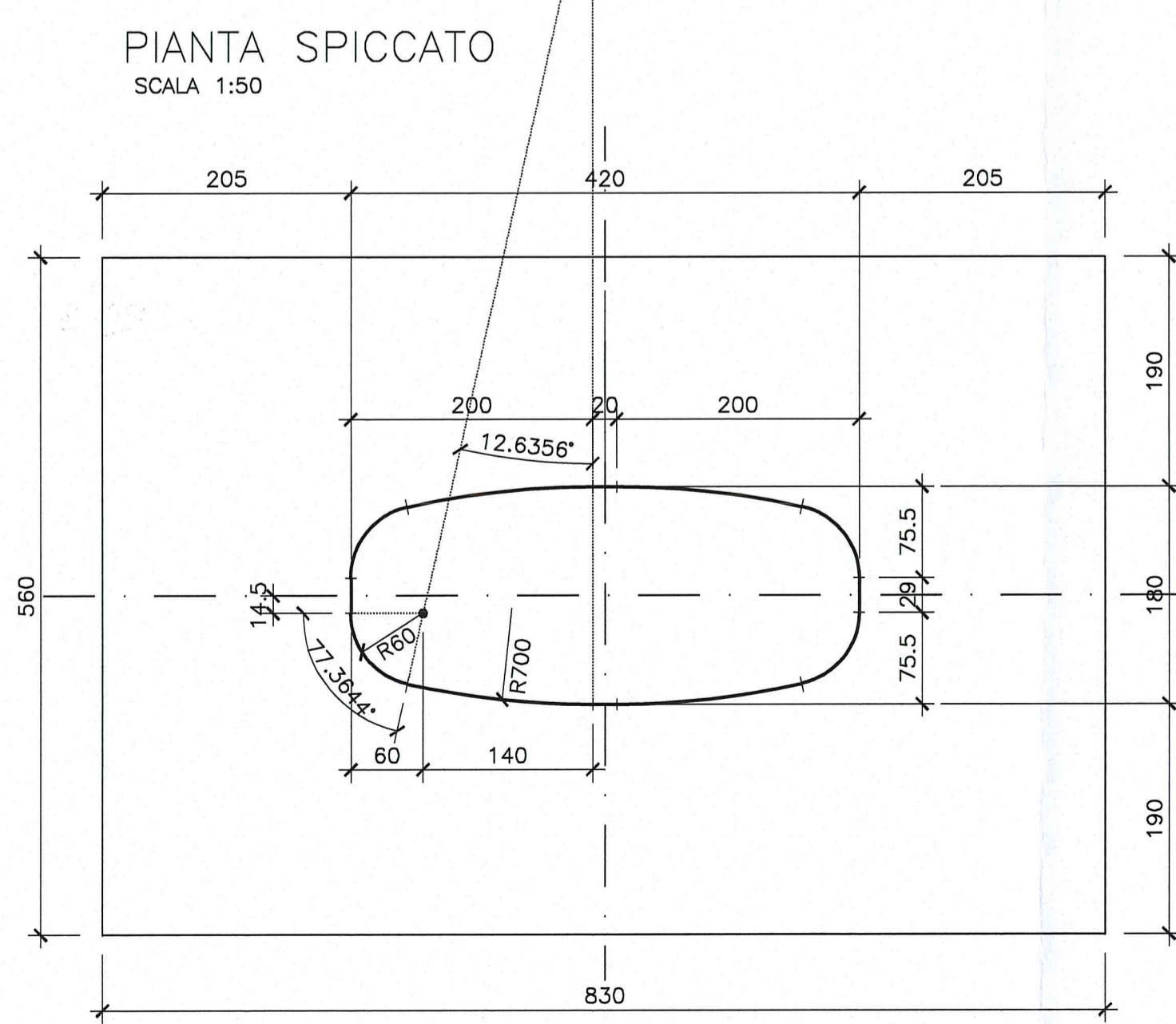
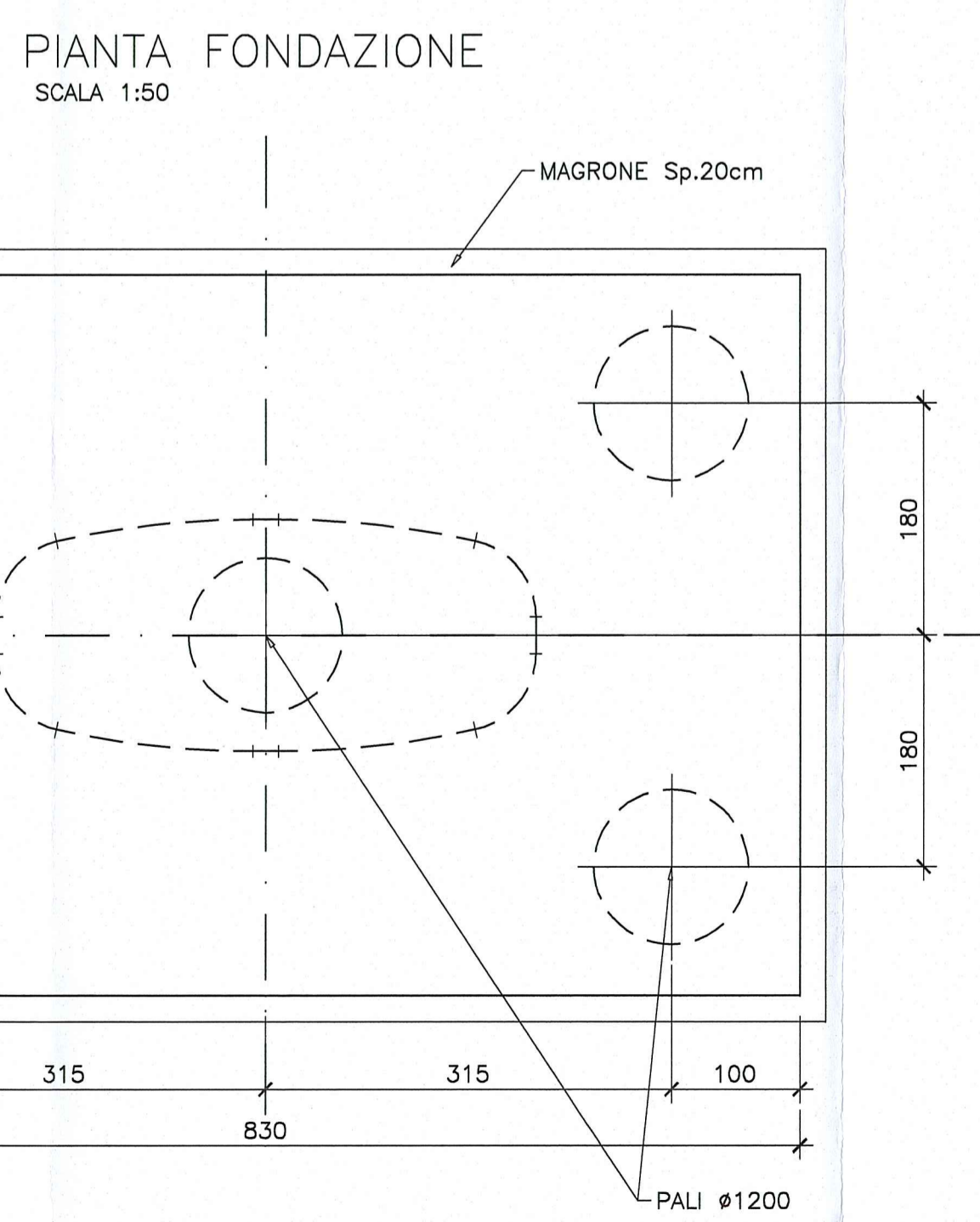
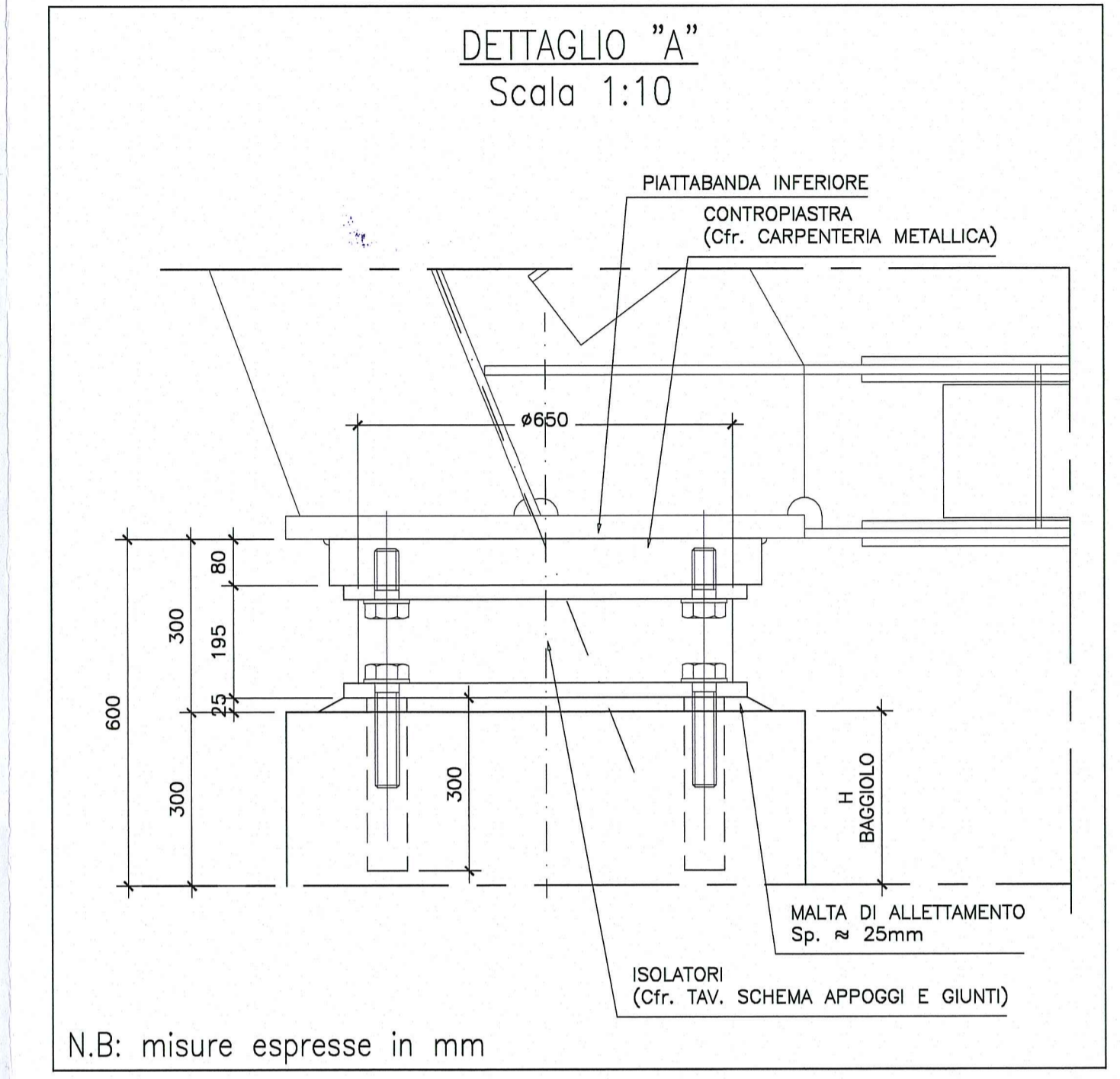


DOCUMENTI DI RIFERIMENTO	
DESCRIZIONE	CODIFICA
CARATTERISTICHE DEI MATERIALI E SPECIFICHE TECNICHE	RAAA1EVAPCA06GSP001.dwg



Committente: **AUTOCAMIONALE DELLA CISA S.p.A.**
Via Camboara 26/A - Frazione Ponte Taro - 43015 NOCETO (PR)

Impresa Esecutrice: **PIZZAROTTI**
FONDATA NEL 1910

**AUTOSTRADA DELLA CISA A15
RACCORDO AUTOSTRADALE A15/A22
CORRIDOIO PLURIMODALE TIRRENO-BRENNERO
RACCORDO AUTOSTRADALE FRA L' AUTOSTRADA DELLA CISA-FONTEVIVO (PR)
E L' AUTOSTRADA DEL BRENNERO-NOGAROLE ROCCA (VR). I LOTTO.**
C.U.P. G61B0400060008 C.I.G. 307068161E

PROGETTO ESECUTIVO

Il Direttore TIBRE: *[Signature]* Il Responsabile del Procedimento: *[Signature]* Il Presidente: *[Signature]*

IMPRESA PIZZAROTTI & C. S.p.A. PIZZAROTTI & C. S.p.A.
Il Direttore Tecnico: *[Signature]* Il Geologo: NA

PROGETTAZIONE DI: **PIZZAROTTI**
FONDATA NEL 1910 Il Progettista: Ing. Giovanni Piazza
Ordine degli Ingegneri della Provincia di Parma n. A-27296

A.T.I.: **idroesse engineering** **ROCKSOUL S.p.A.** **VIA S.p.A.**
MANDANTE MANDANTE MANDANTE
Coordinatore per la Sicurezza in fase di Progettazione: Ing. Giovanni Maria Cepparotti
Ordine degli Ingegneri della Provincia di Viterbo n. 392

Consulenza specialistica a cura di: **PIZZAROTTI & C. S.p.A.** **PIZZAROTTI & C. S.p.A.** **PIZZAROTTI & C. S.p.A.**
Specialistica: **PIZZAROTTI & C. S.p.A.** **PIZZAROTTI & C. S.p.A.** **PIZZAROTTI & C. S.p.A.**
NA **PIZZAROTTI & C. S.p.A.** **PIZZAROTTI & C. S.p.A.** **PIZZAROTTI & C. S.p.A.**
Ing. Pietro Mazzoli
Ordine degli Ingegneri della Provincia di Parma n. 821

Titolo Elaborato: **Asse principale
Cavalcavia
Cavalcavia P3 su Via Grande
Carpenteria Pile** Data Emisione Progetto: 18/03/2014
Scala: 1:50

NUM. IDENTIFICATIVO	CODICE COMMESSA	LOTTO	FASE	ENTE	AUT. OPERA	NUM. OPERA	PARTE OPERA	TPO. DOC.	NUM. PROG. DOC.	REVISIONE
	RAAA	1	E	V	AP	CA	06	G	CA	001

Identif. Elaborato: A 13/06/2014 RIEMISSIONE PROGETTO ESECUTIVO A. CANTARELLA G. PIAZZA MAZZOLI
Rev. Data Descr. REVISIONE Redatto Controllo Approvato