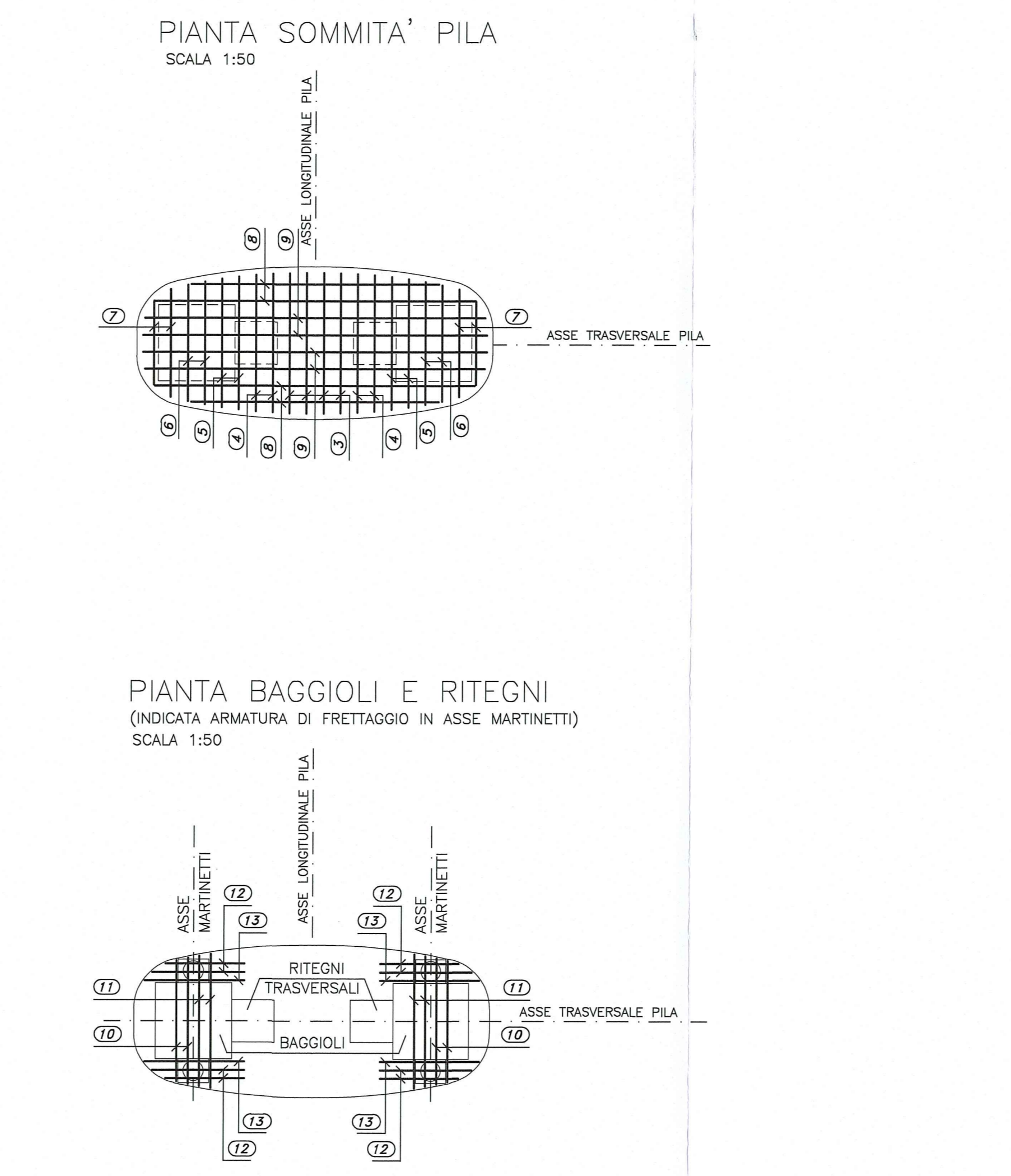
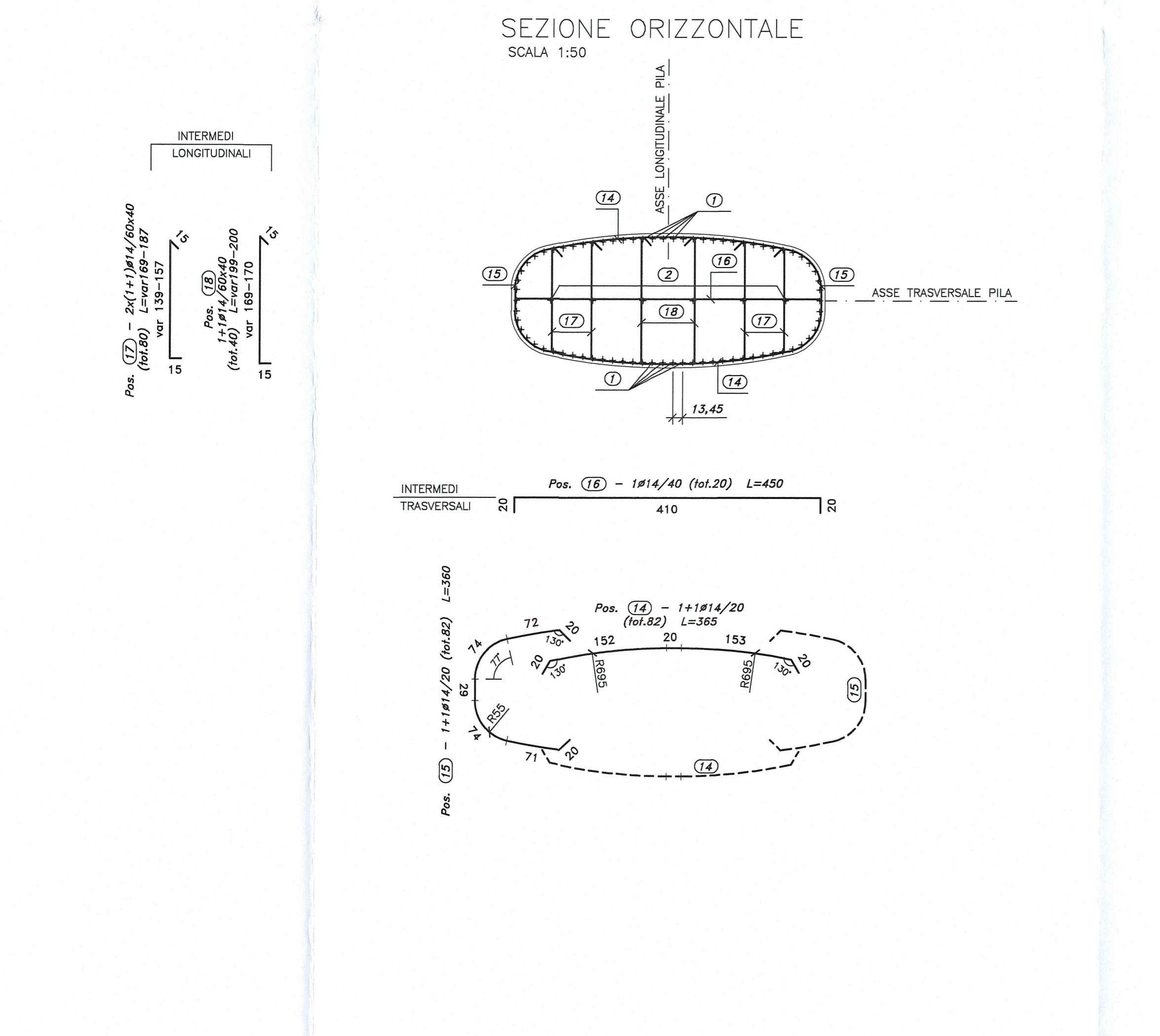
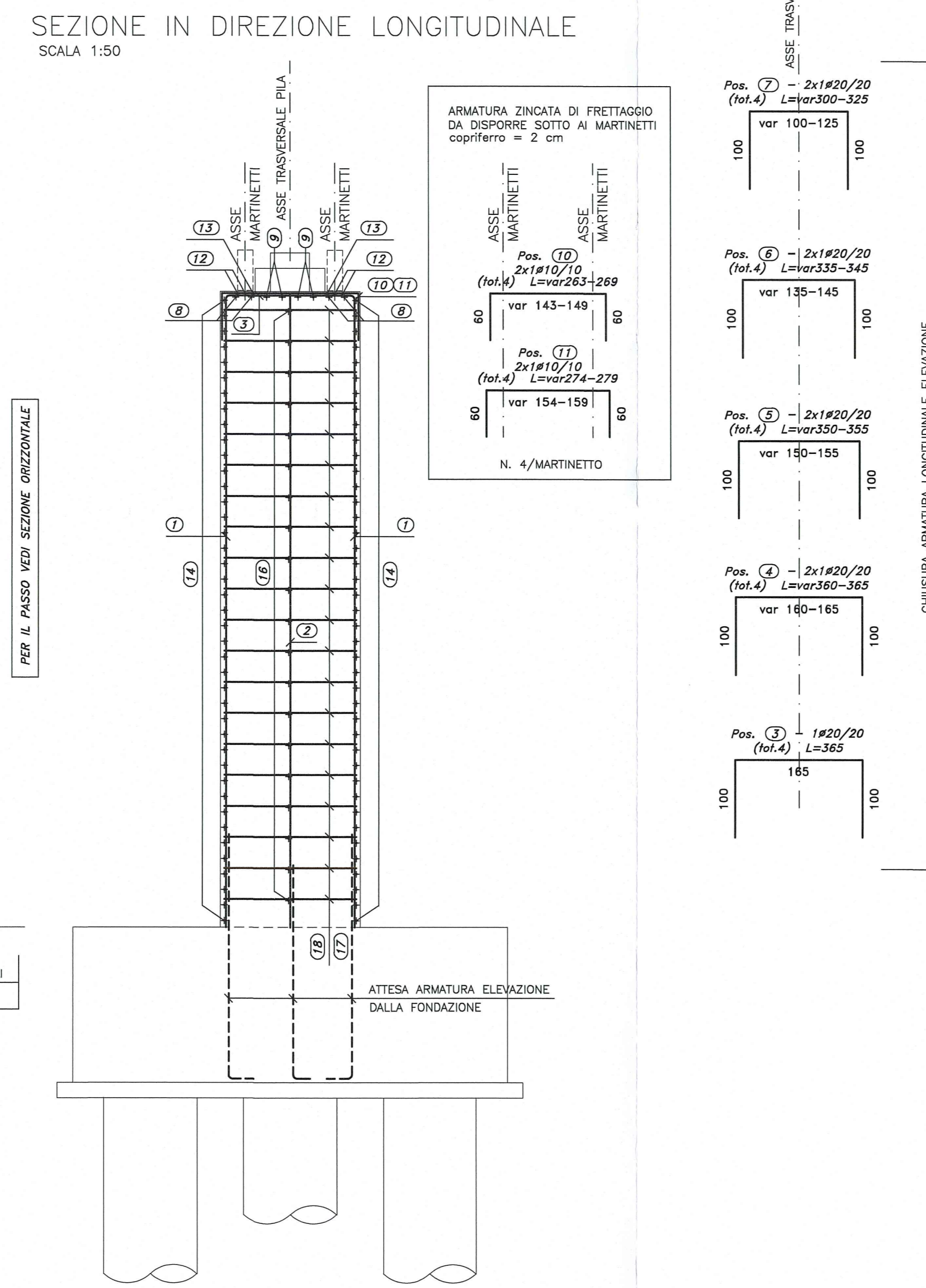
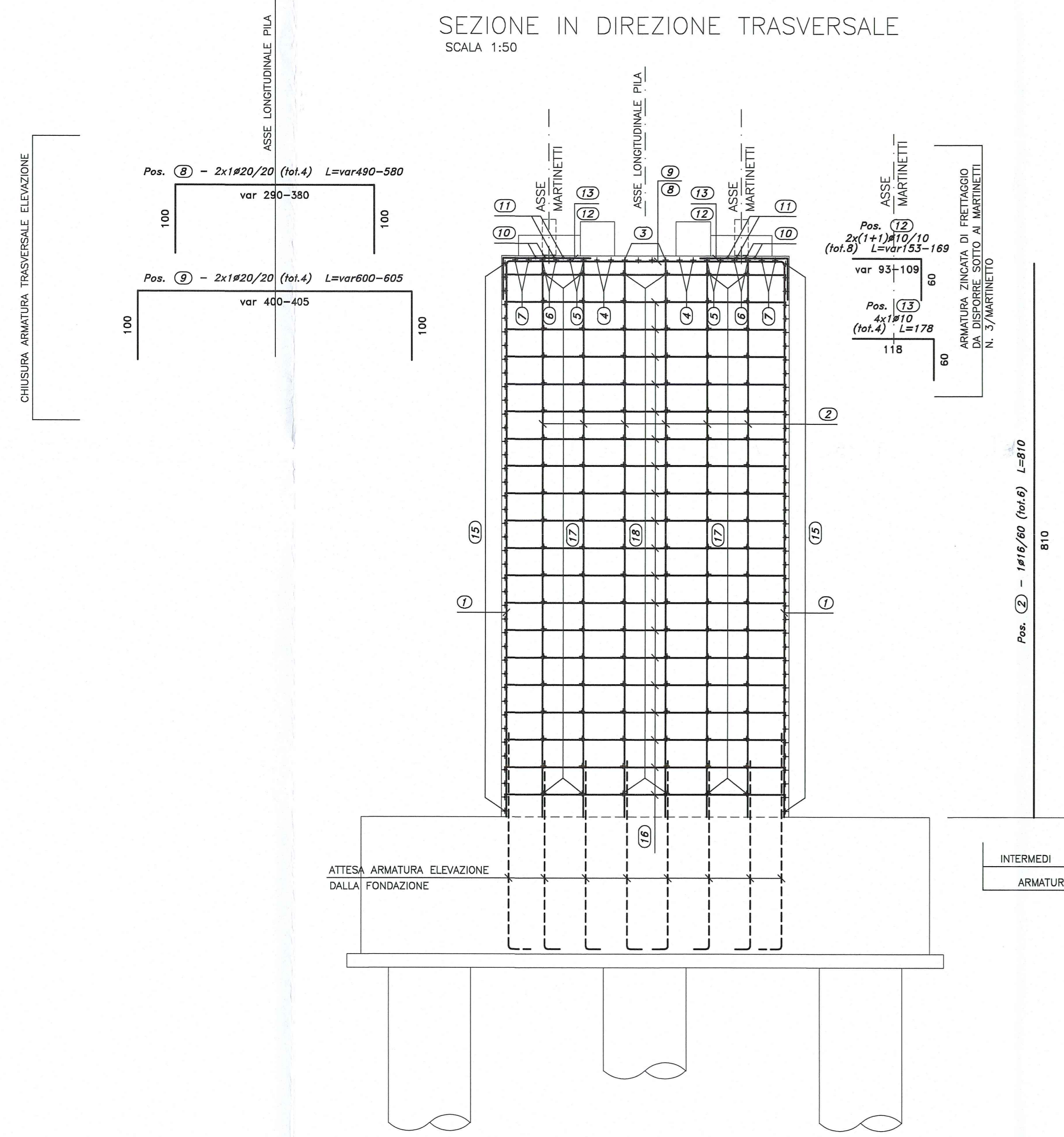
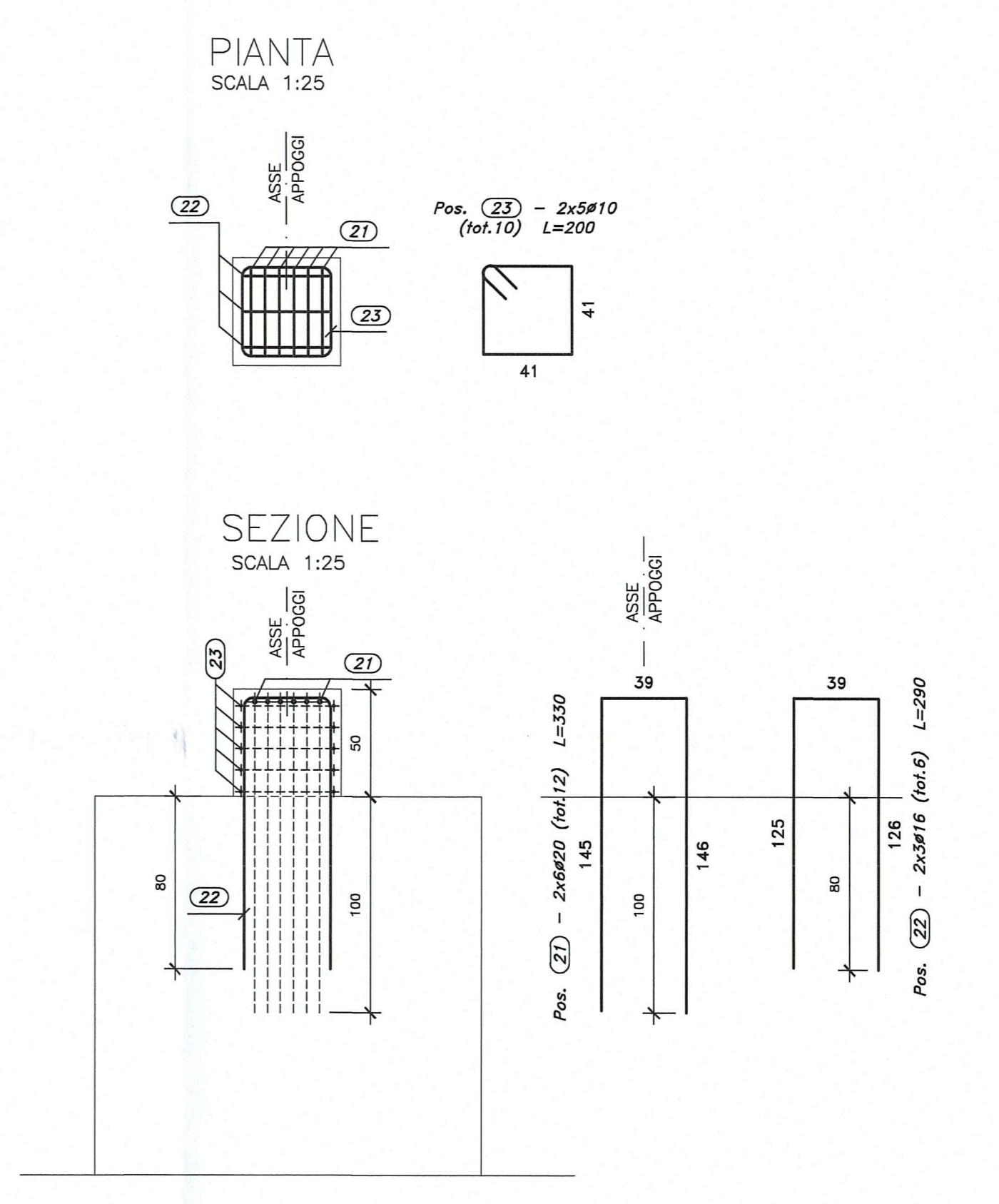


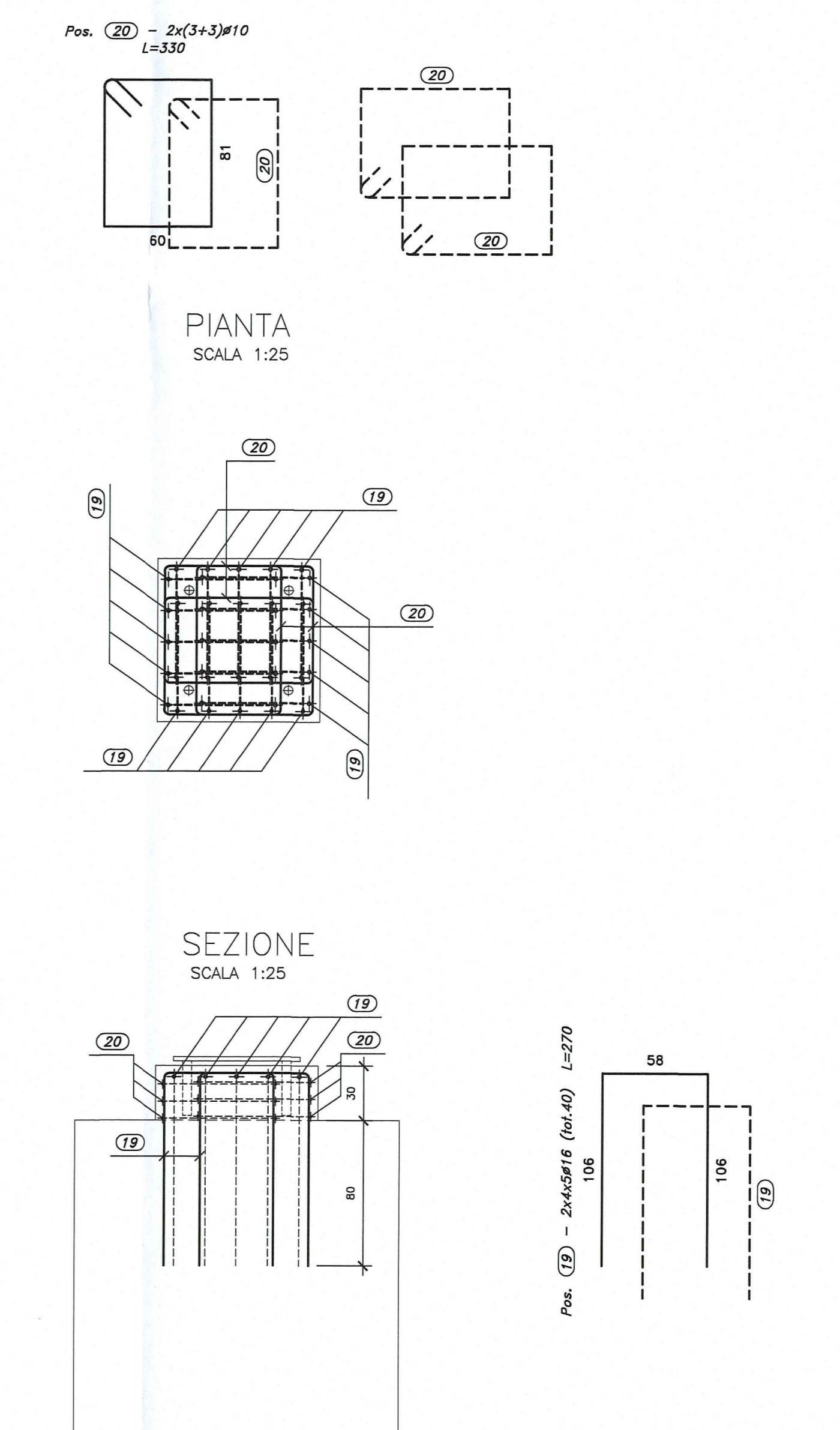
DESCRIZIONE	CODIFICA
CARATTERISTICHE DEI MATERIALI E SPECIFICHE TECNICHE	RAAA1EVAPCA06GSP001.dwg



ARMATURA RITEGNI (N.2)



ARMATURA BAGGIOLI (N.2)



Comittente: **AUTOCAMIONALE DELLA CISA S.p.A.**
Via Camboara 26/A - Frazione Ponte Taro - 43015 NOCETO (PR)

Impresa Esecutrice: **PIZZAROTTI**
FONDATA NEL 1910

AUTOSTRADA DELLA CISA A15
RACCORDO AUTOSTRADALE A15/A22
CORRIDOIO PLURIMODALE TIRRENO-BRENNERO
RACCORDO AUTOSTRADALE FRA L'AUTOSTRADA DELLA CISA-FONTEVIVO (PR)
E L'AUTOSTRADA DEL BRENNERO-NOGAROLE ROCCA (VR), I LOTTO.
C.U.P. G61B0400060008 C.I.G. 307068161E

PROGETTO ESECUTIVO

AUTOCAMIONALE DELLA CISA S.p.A. Il Responsabile del Procedimento: Il Progettista:

IMPRESA PIZZAROTTI & C. S.p.A. Il Direttore Tecnico: **PIZZAROTTI** NA

PROGETTAZIONE DI: **PIZZAROTTI** FONDATA NEL 1910 Il Progettista: Ing. Giovanni Piazza
Ordine degli Ingegneri della Provincia di Parma n. 353
Via S. Felice 10 - 43100 Parma (PR) - Tel. 0521/277991
Coordinatore per la Sicurezza in Cantiere: **PIZZAROTTI**

Consulenza specialistica a cura di: **ING. PIETRO MAZZOLI**
Impresa **PIZZAROTTI** Specializzate:
Ing. Pietro Mazzoli **PIZZAROTTI** n.821
Ordine degli Ingegneri della Provincia di Parma n. 821

Titolo Elaborato: **Asse principale Cavalcavia P3 su Via Grande Elevazioni - Pile - Armatura** Data Emissione Progetto: 18/03/2014
Scala: 1:50

Identif. Elaborato: **RAAA** **1** **E** **V** **AP** **CA** **08** **V** **AR** **001** **A**

13/03/2014 REMISSIONE PROGETTO ESECUTIVO A. GANTARELLA G. PIAZZA MAZZOLI
Rev. Data DESCRIZIONE REVISIONE Redatto: Controllato: Approvato: