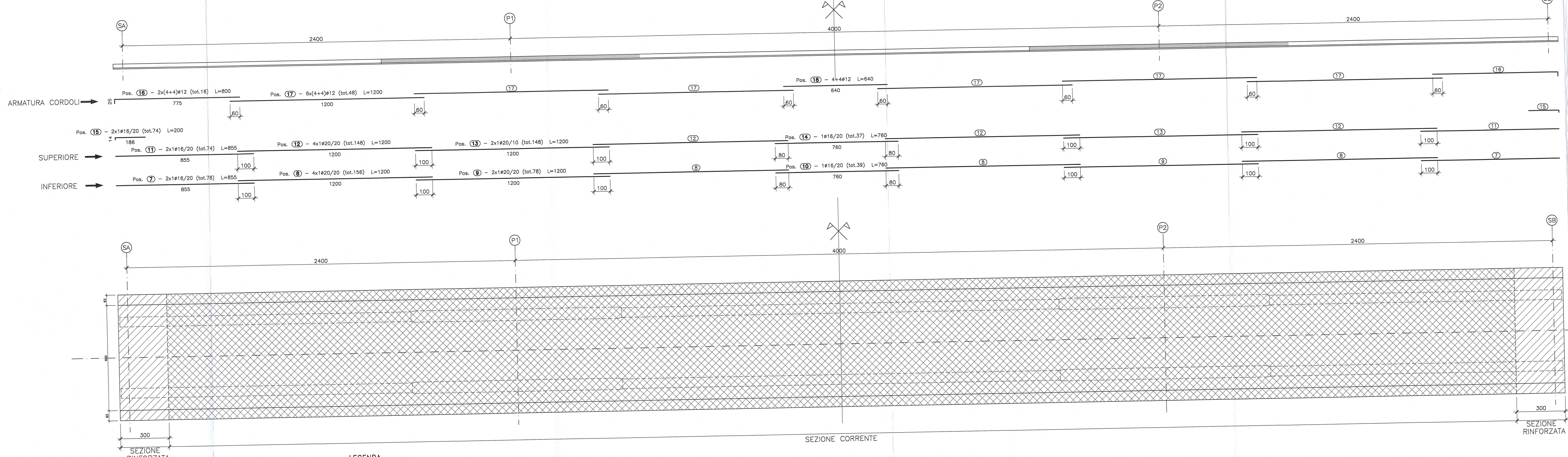
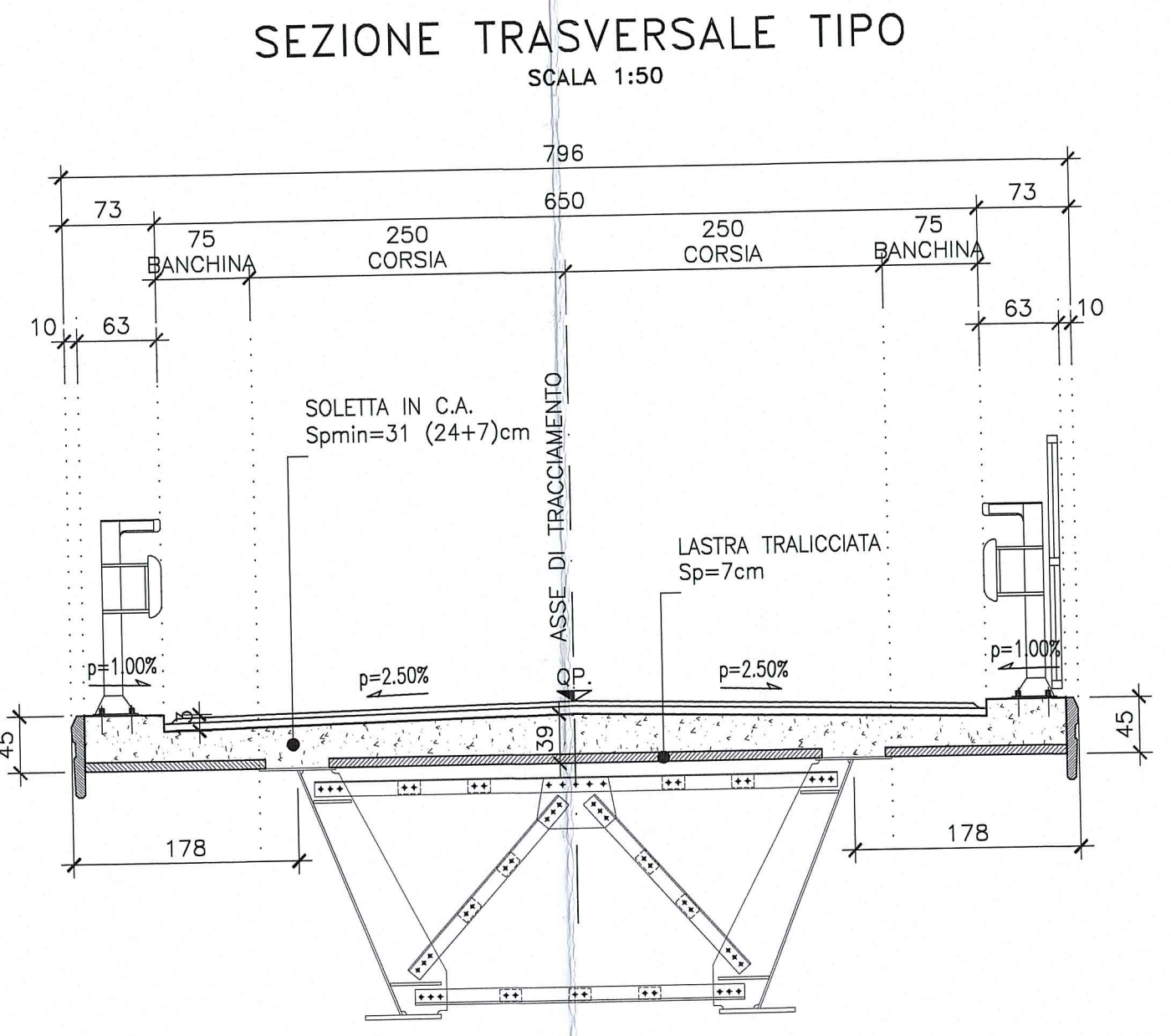
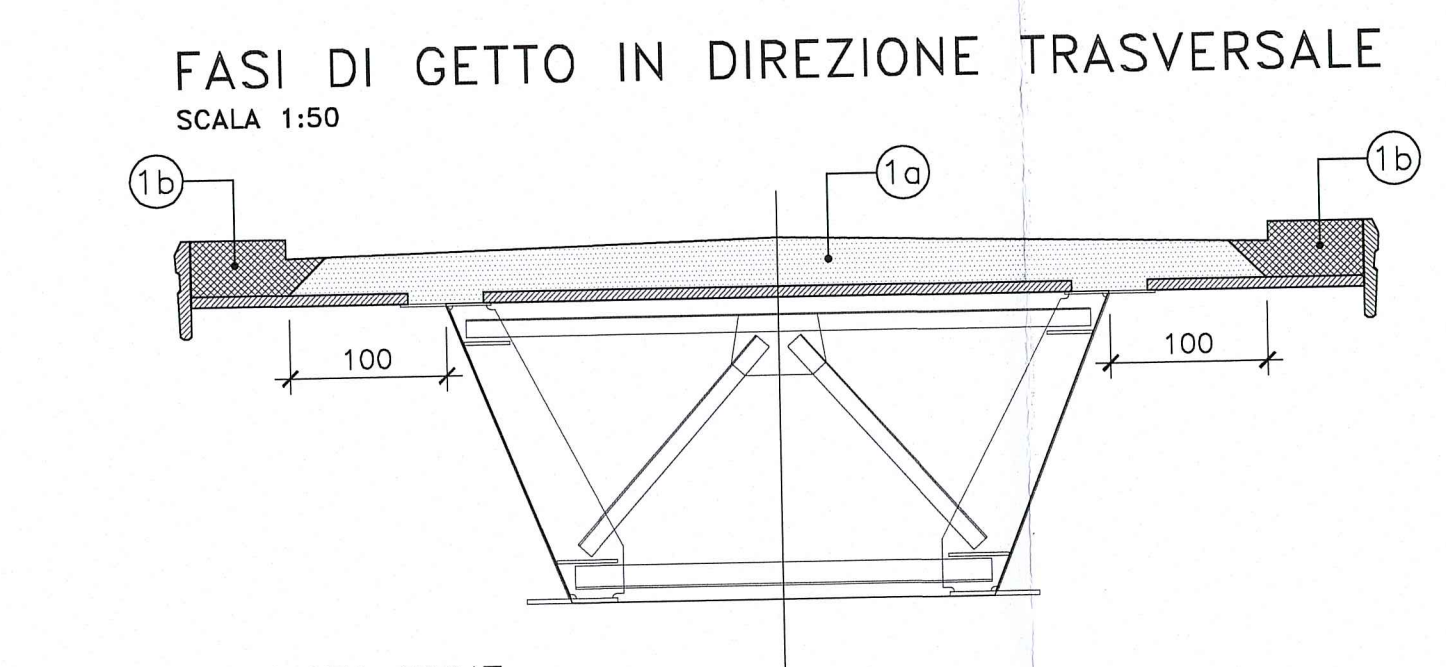
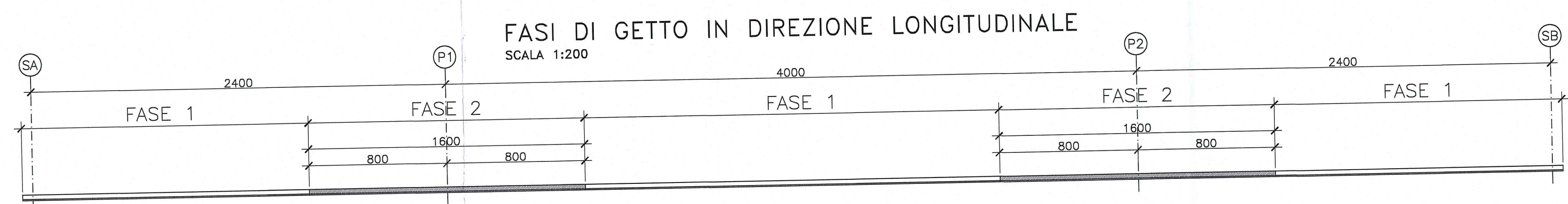
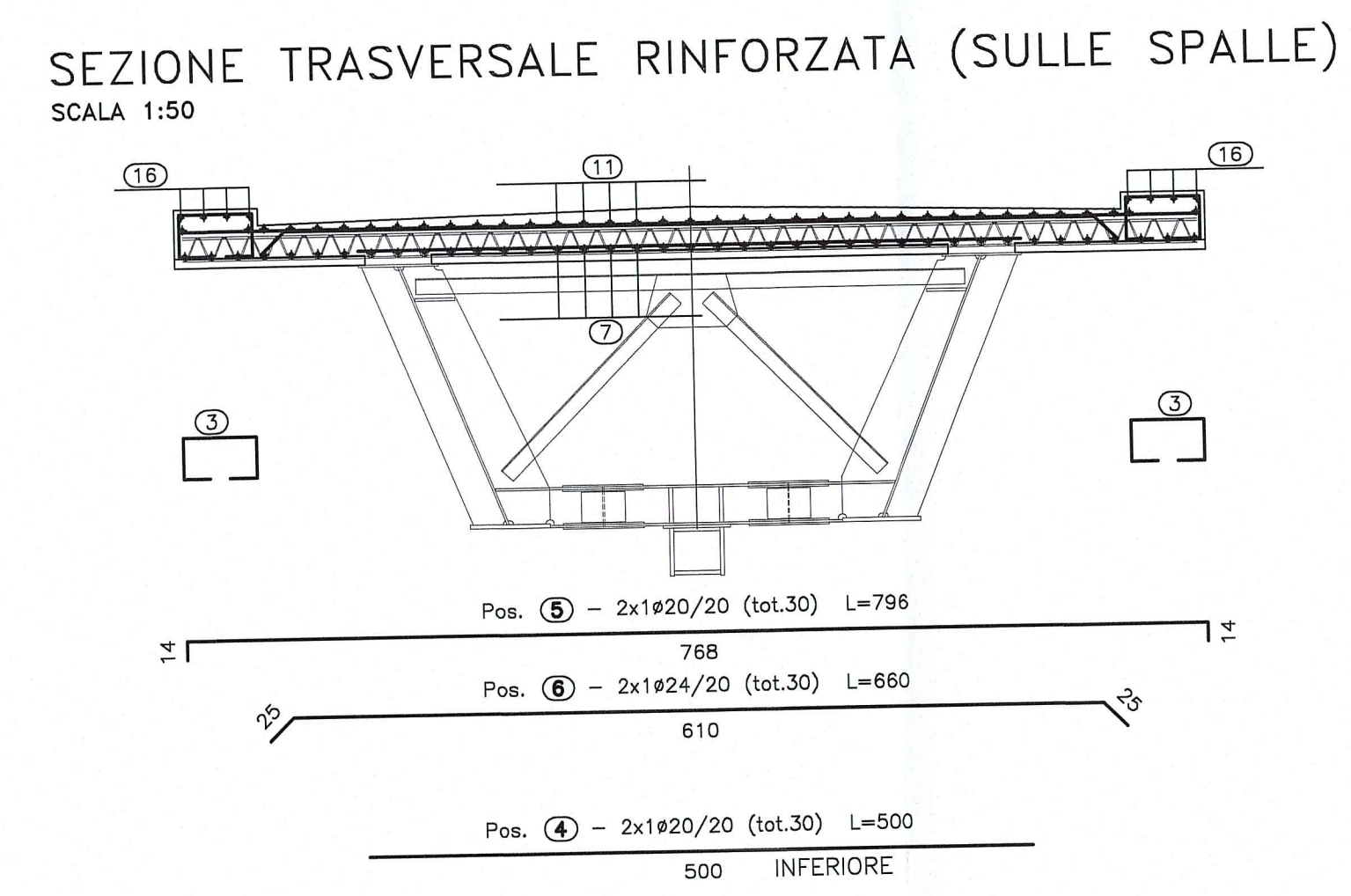
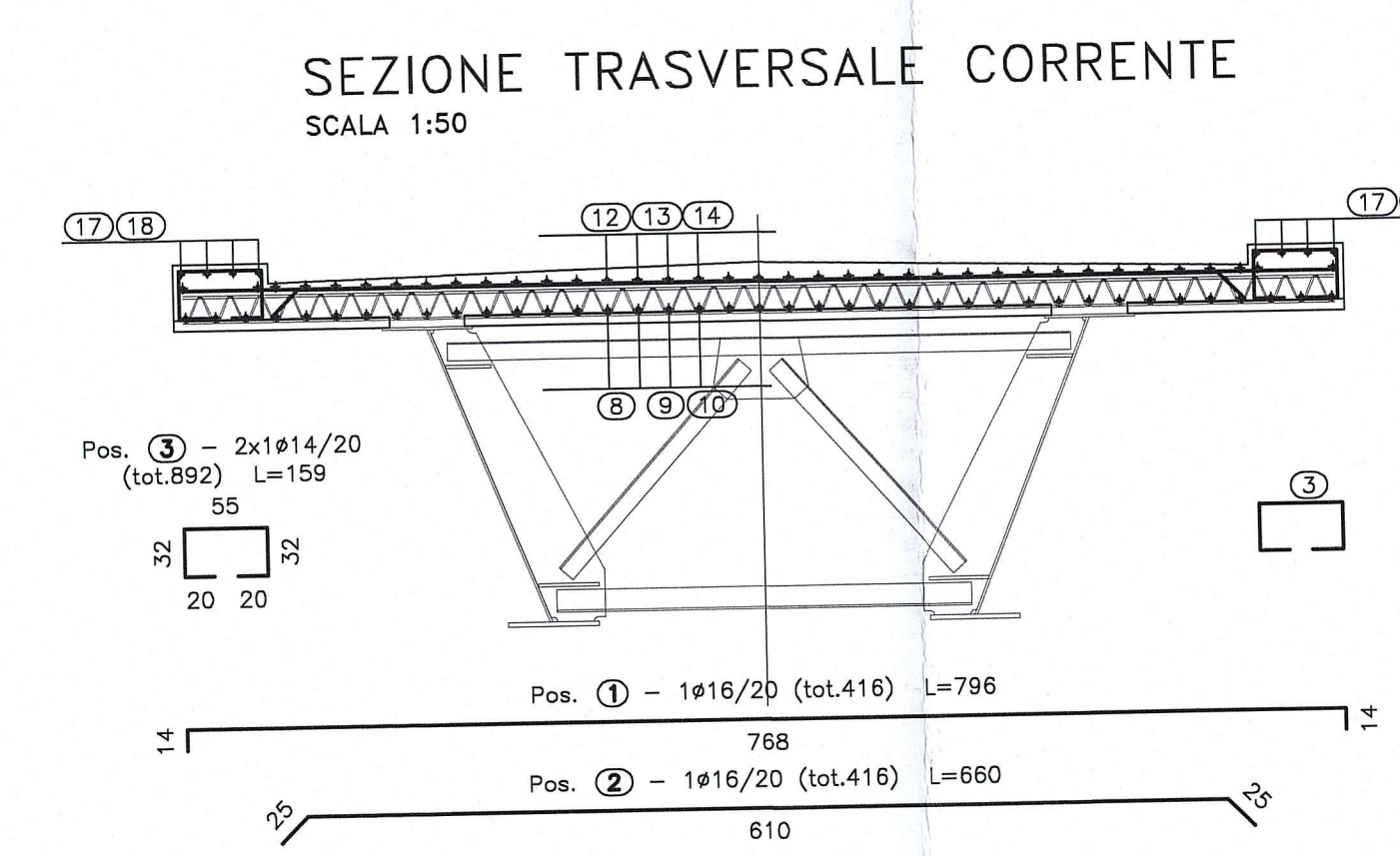


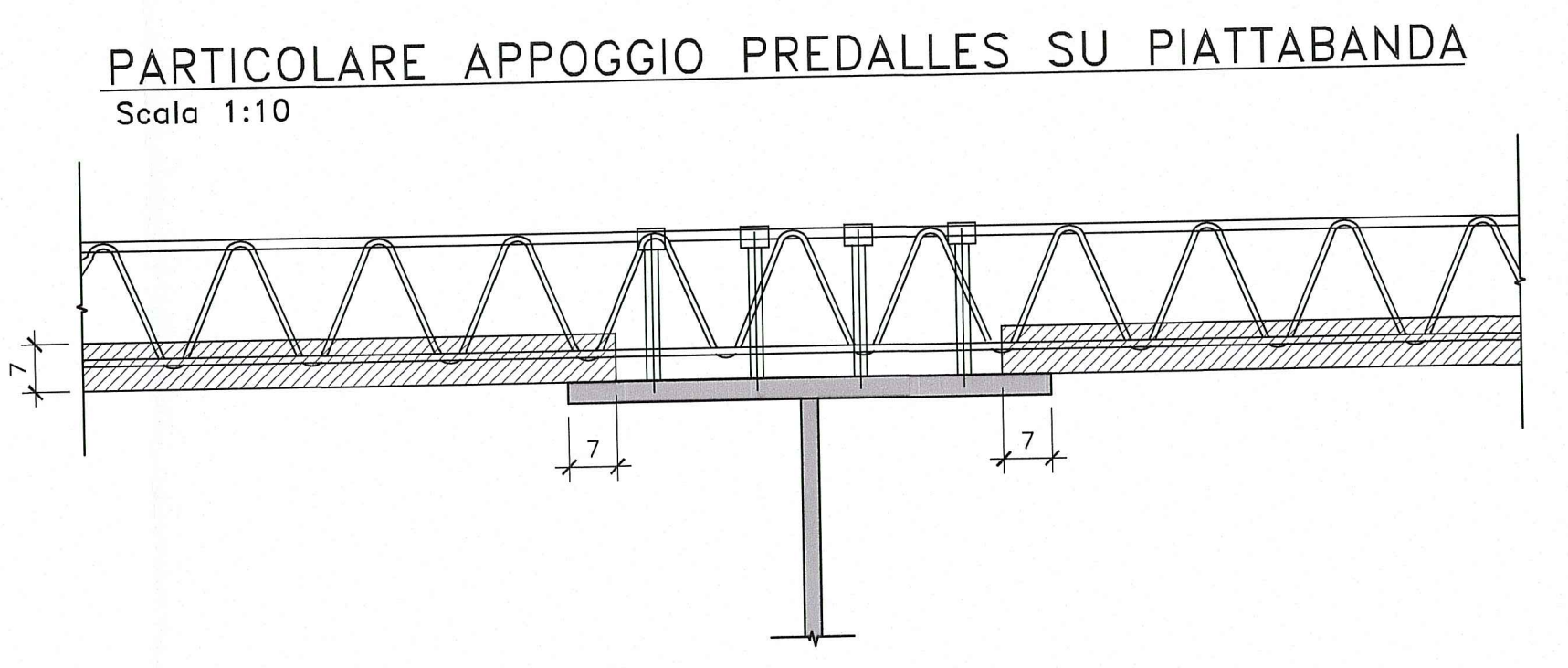
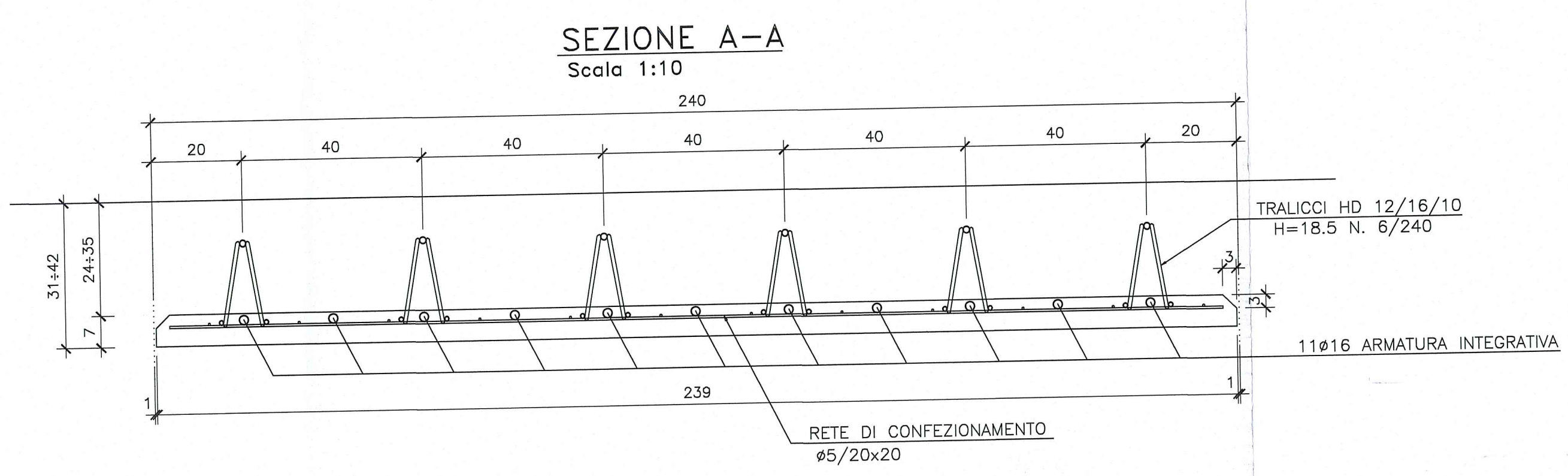
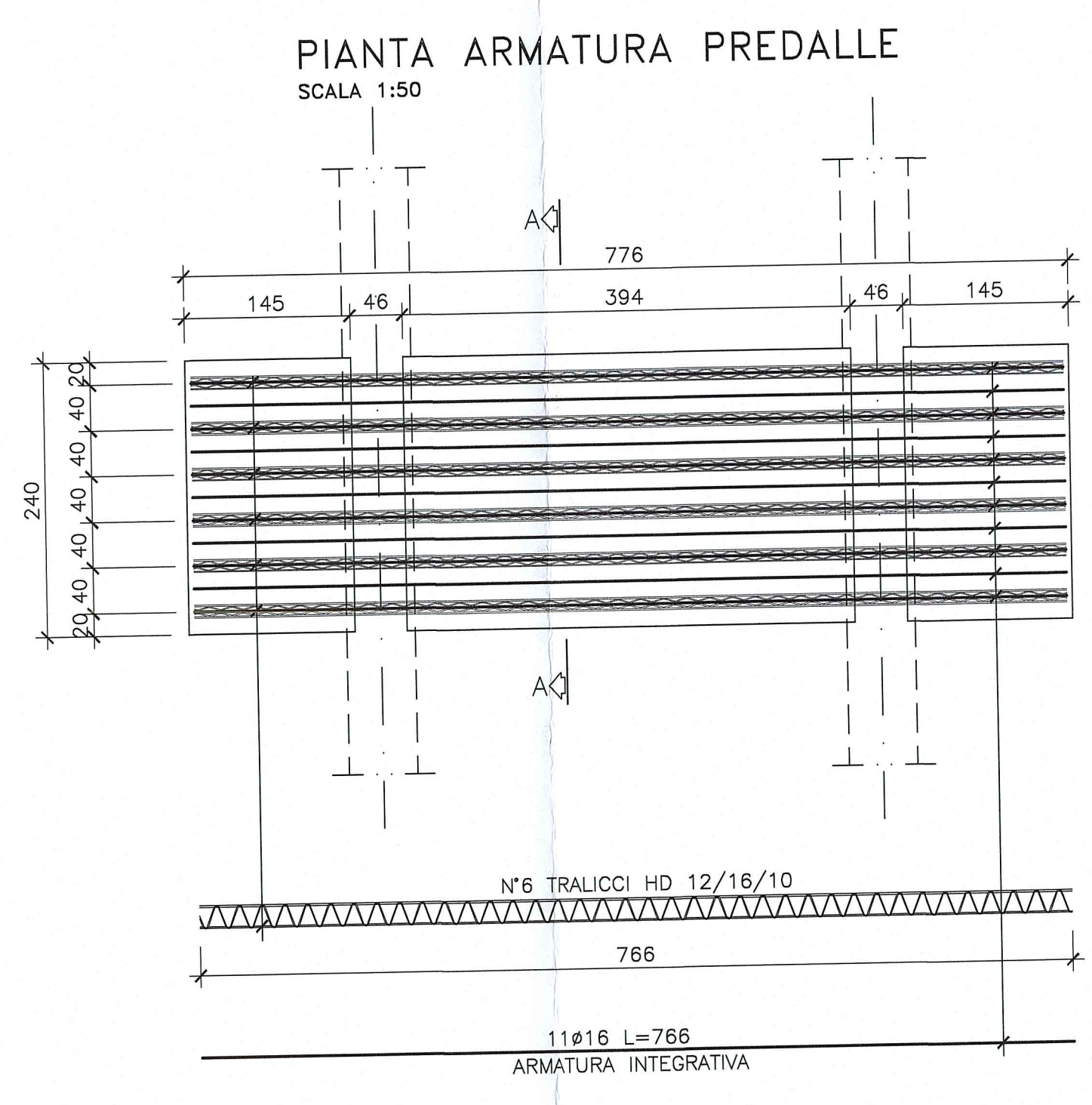
ARMATURA SOLETTA IMPALCATO



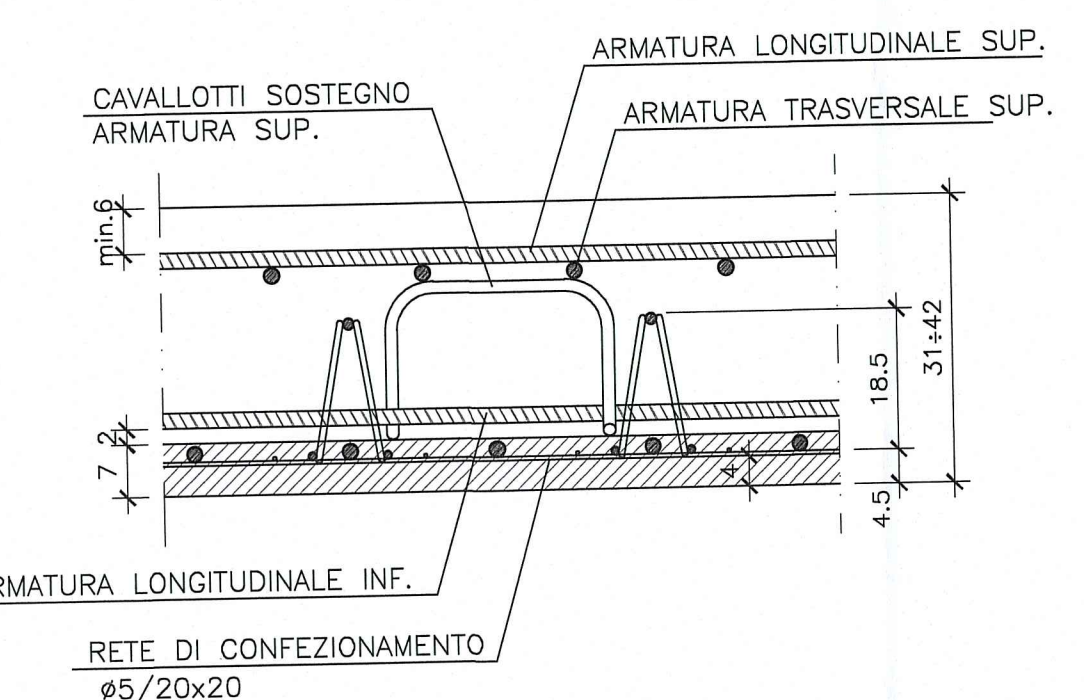
LEGENDA
 SEZIONE RINFORZATA
 SEZIONE CORRENTE



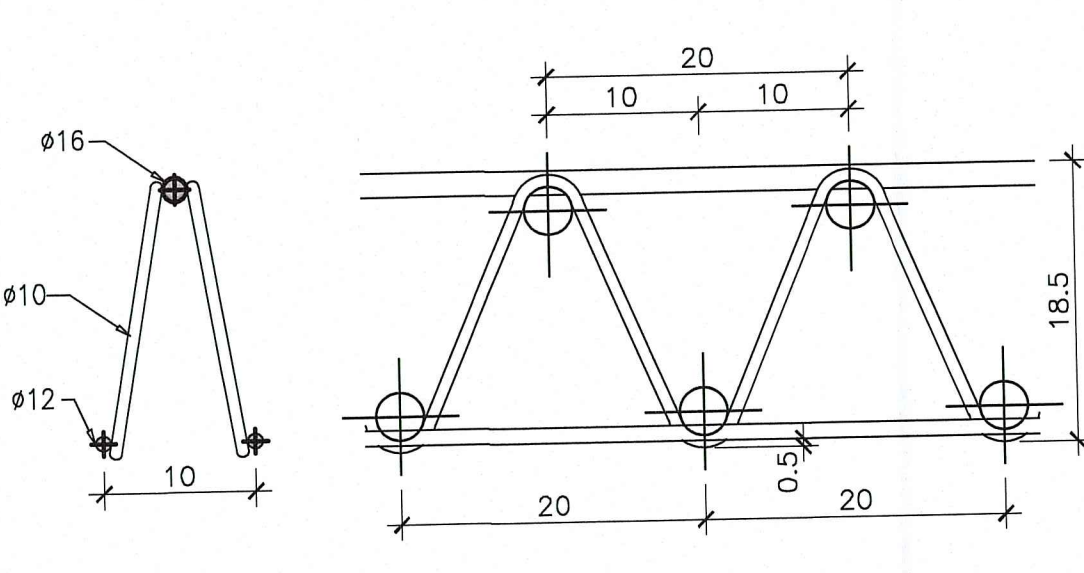
ARMATURA PREDALLE



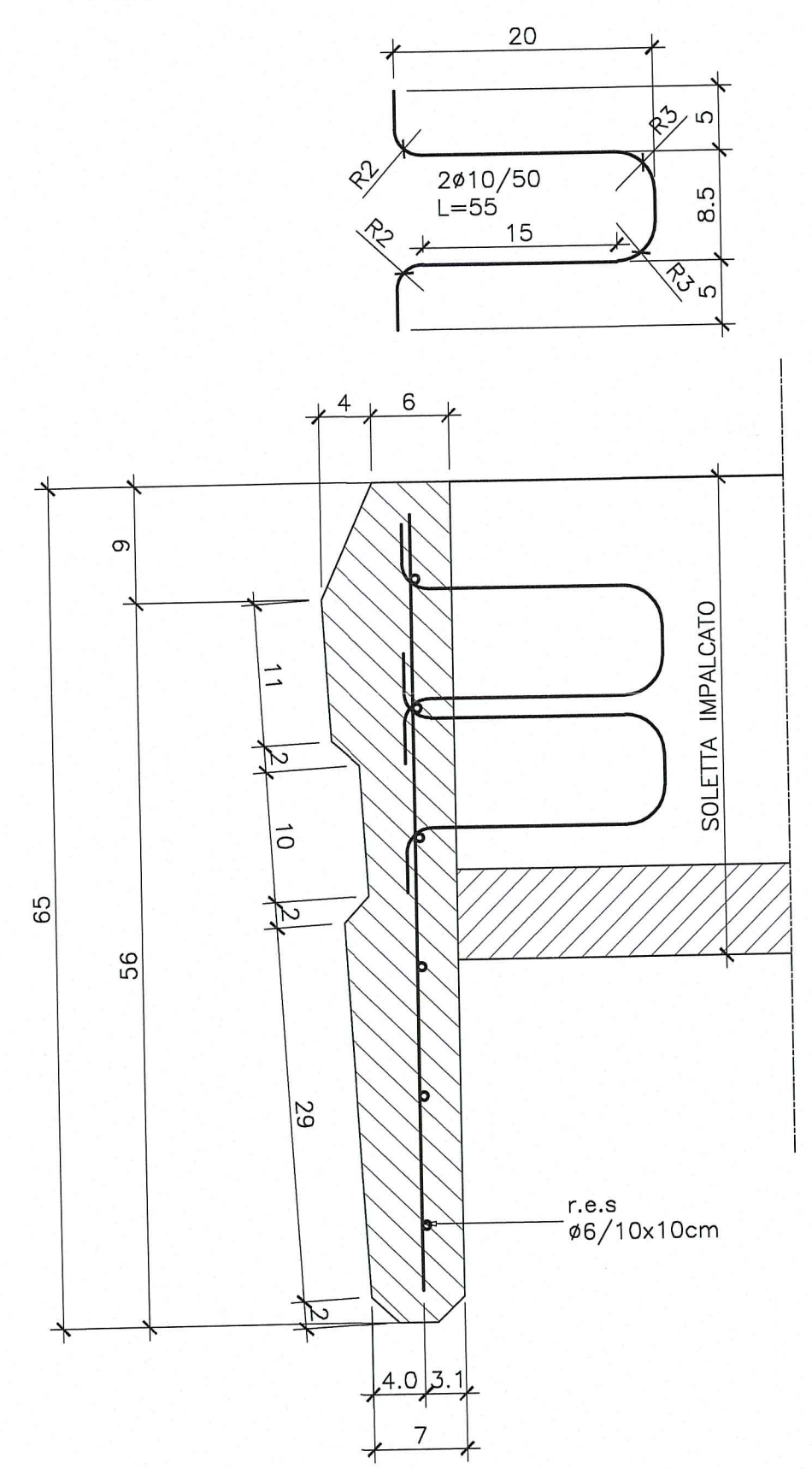
PART. DISPOSIZIONE ARMATURA



PARTICOLARE TRALICCIO PREDALLES



ELEMENTO PREFABBRICATO DI BORDO IMPALCATO 1:5



Autocomonale della CISA S.p.A.
 Via Camboara 26/A - Frazione Ponte Taro - 43015 NOCETO (PR)

IMPRESA PIZZAROTTI
 FONDATA NEL 1918

PROGETTO ESECUTIVO
 AUTOSTRADA DELLA CISA A15 RACCORDO AUTOSTRADALE A15/A22 CORRIDOIO PLURIMODALE TIRRENO-BRENNERO RACCORDO AUTOSTRADALE FRA L'AUTOSTRADA DELLA CISA-PONTEVIVO (PR) E L'AUTOSTRADA DEL BRENNERO-NOGAROLE ROCCA (VR) - I LOTTO.
 C.U.P. G6180400060008 C.I.G. 307058161E

PROGETTAZIONE DI:
 Ing. Giovanni Piazza
 Ordine degli Ingegneri della Provincia di Parma n. 7796

CONFERMAZIONE SPECIALE A CURA DI:
 Ing. Pietro Mazzoli
 Ordine degli Ingegneri della Provincia di Parma n. 821

Asse principale
 Cavalcavia
 Cavalcavia P3 su Via Grande
 Soletta - Carpentaria e armatura

18/03/2014

Rev.	Data	DESCRIZIONE REVISIONE	Rev.	Data	DESCRIZIONE REVISIONE
A	13/03/2014	REMISSIONE PROGETTO ESECUTIVO	A	CANTARELLA	G. PIAZZA
B			B		MAZZOLI