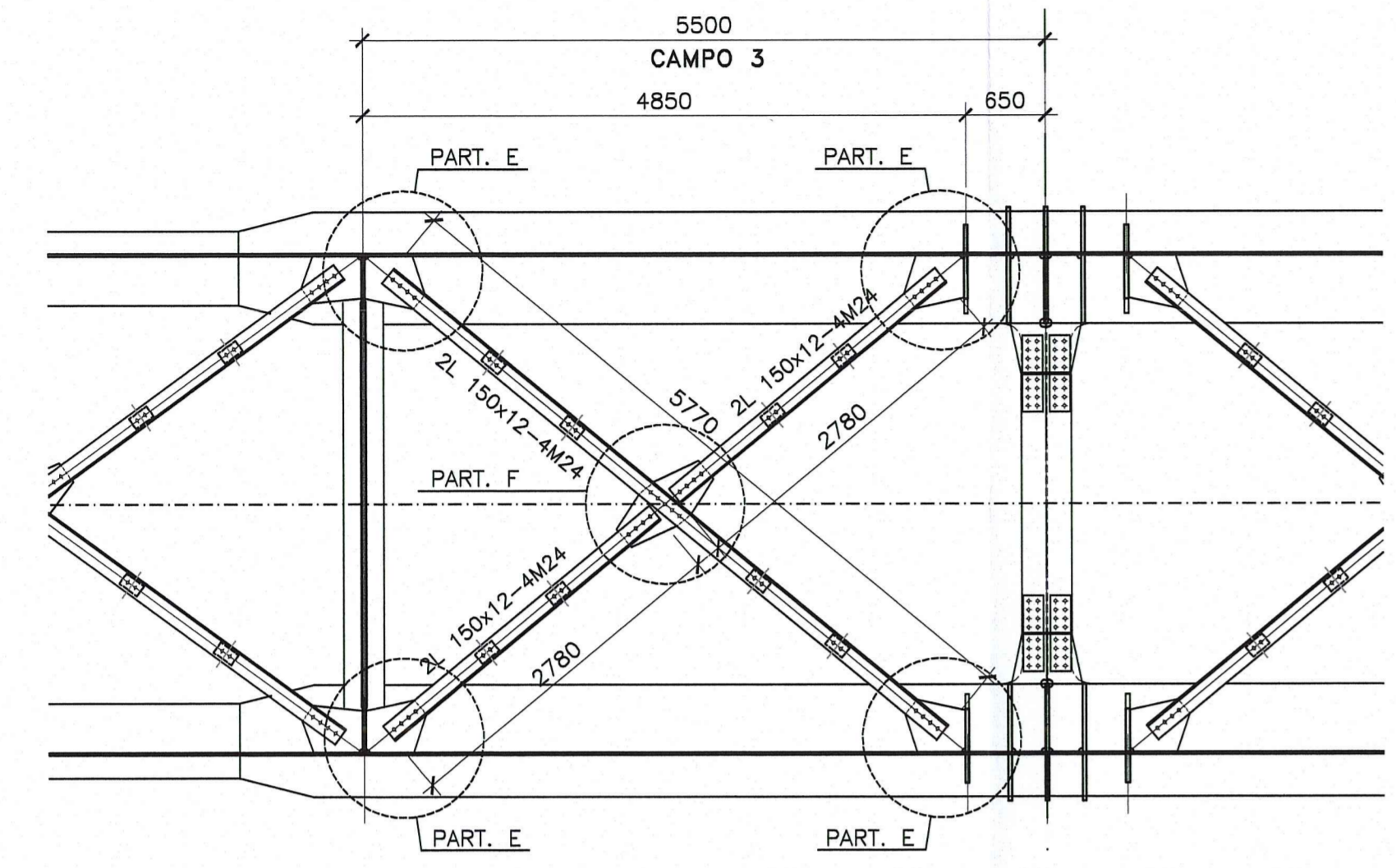
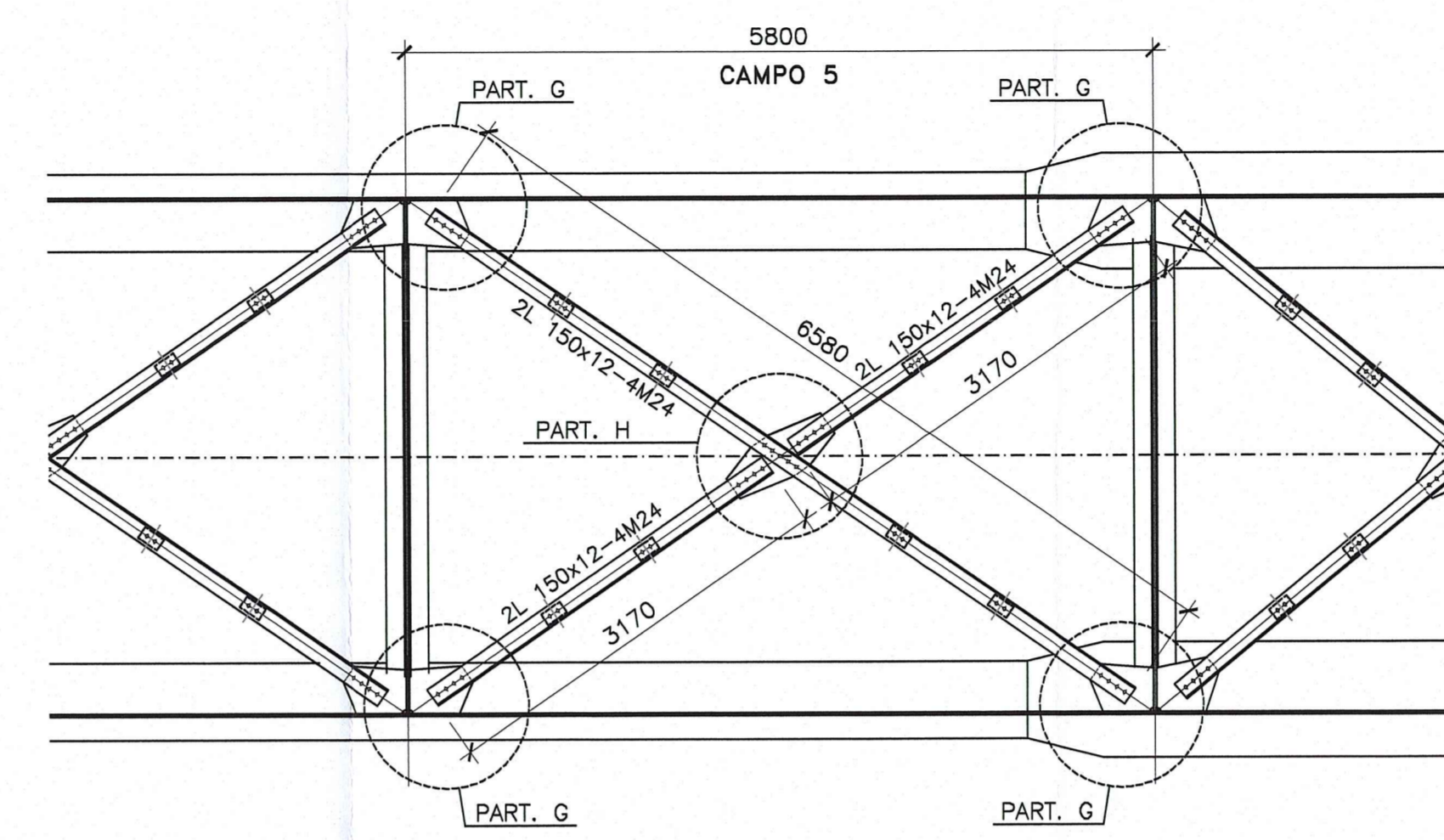


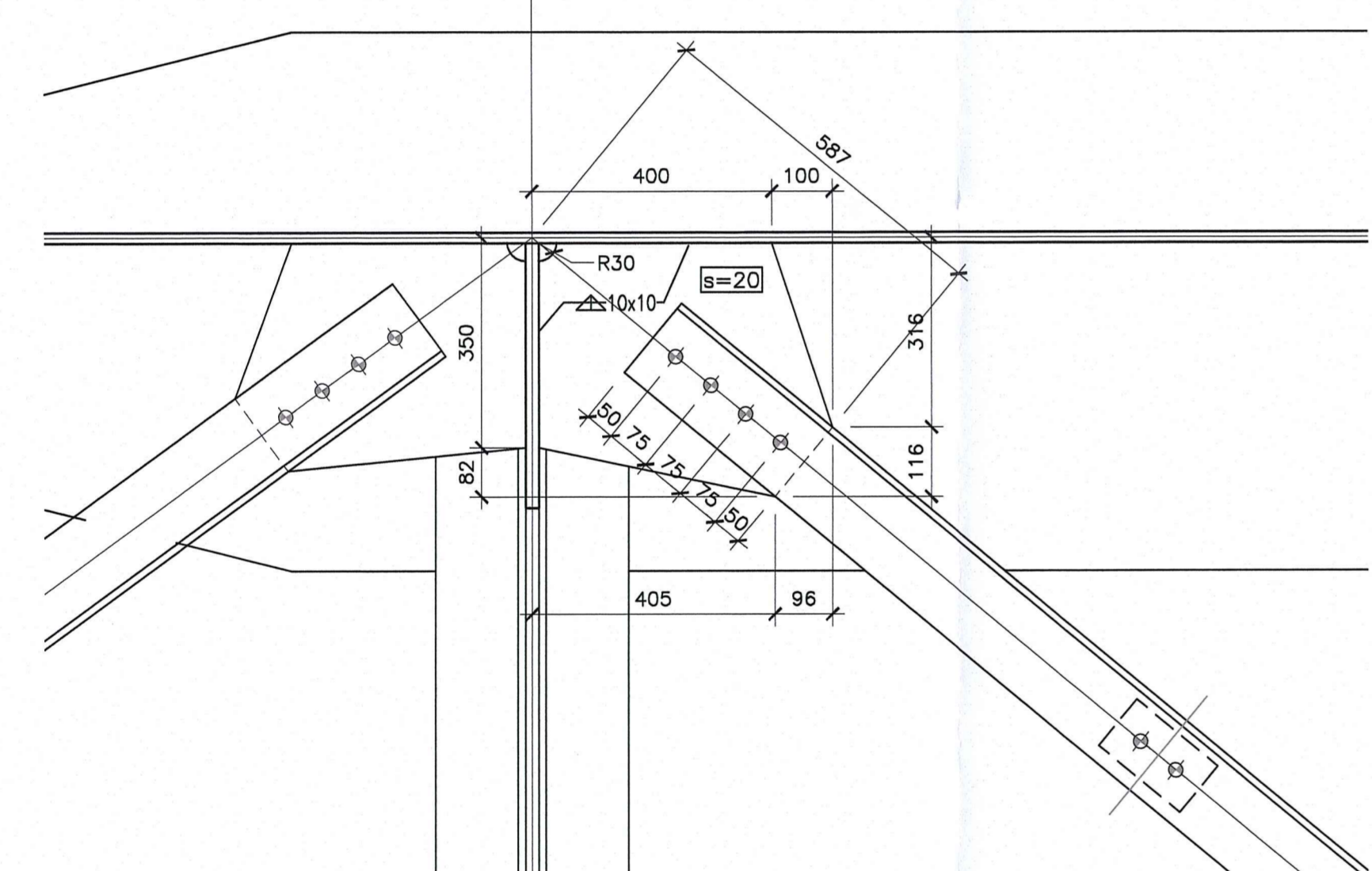
CONTROVENTI CAMPO 3
SCALA 1:50



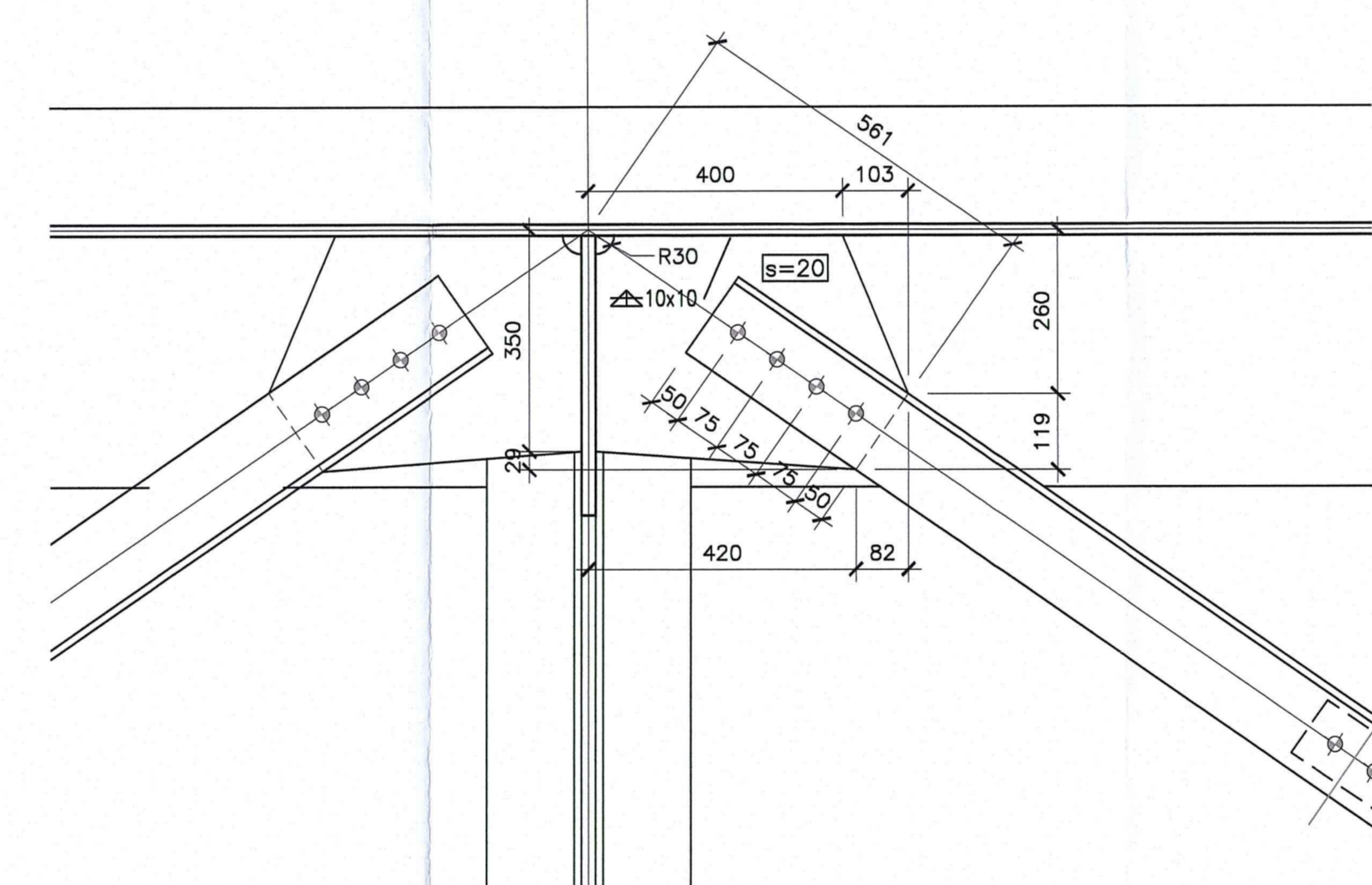
CONTROVENTI CAMPO 4
SCALA 1:50



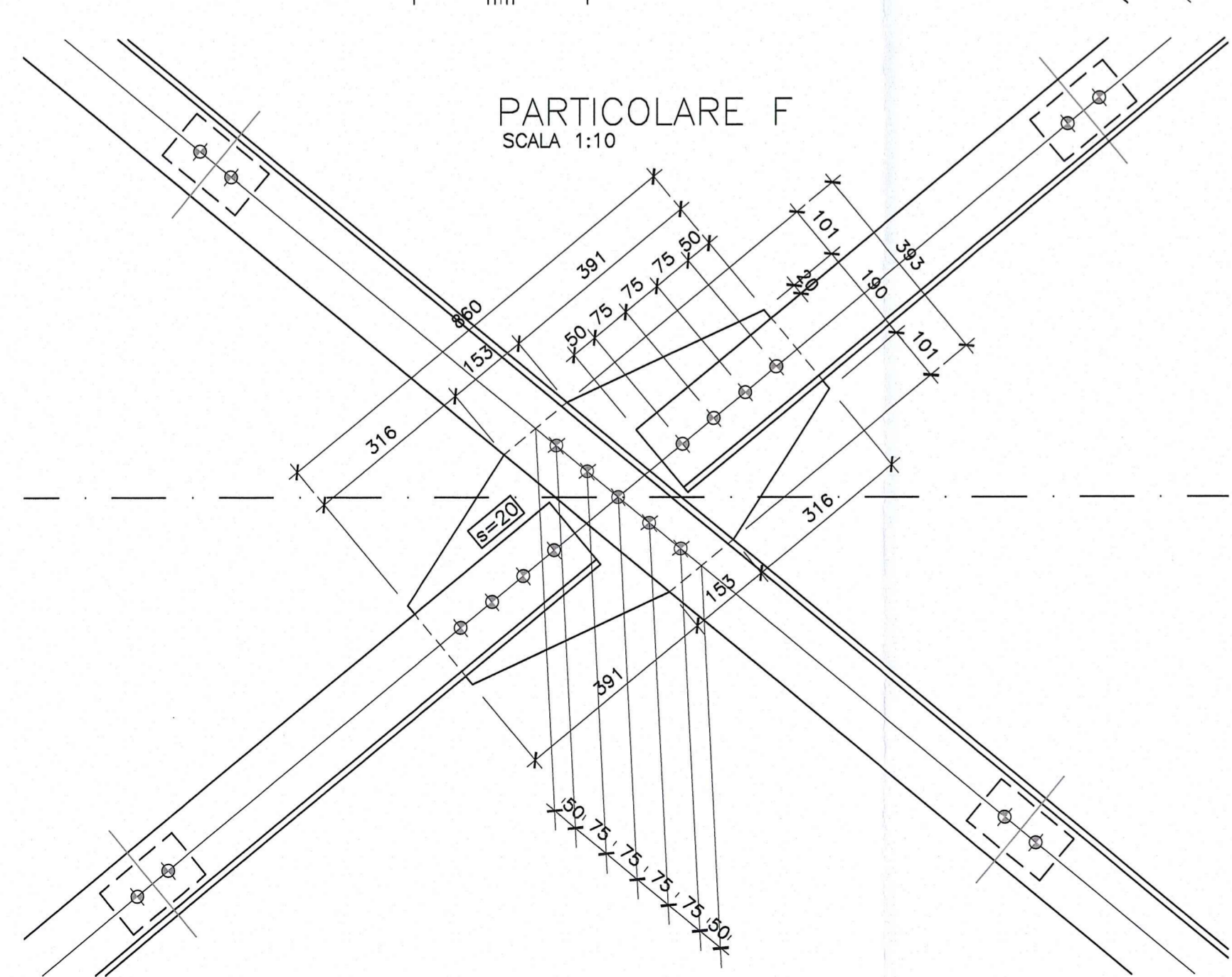
PARTICOLARE E
SCALA 1:10



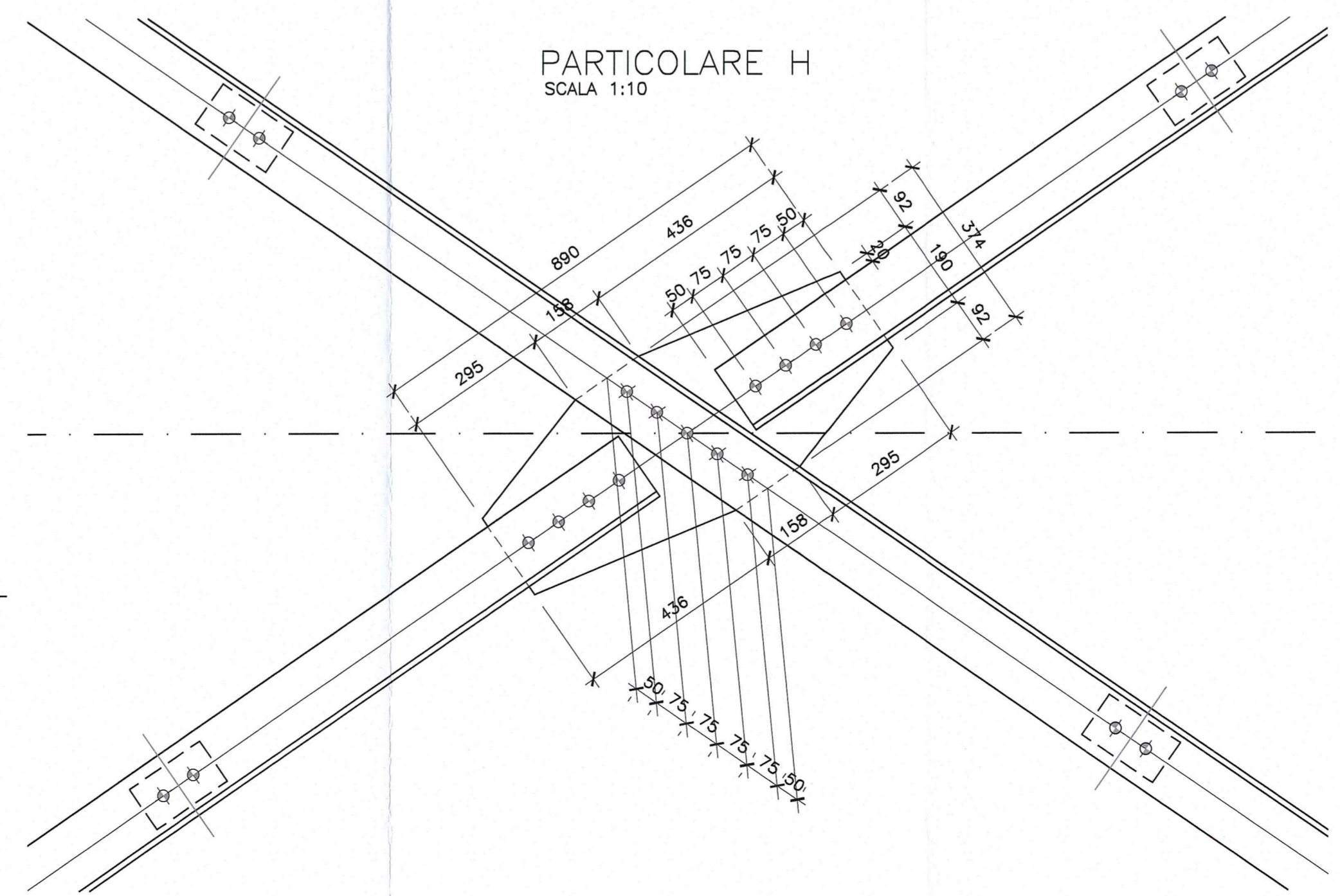
PARTICOLARE G
SCALA 1:10



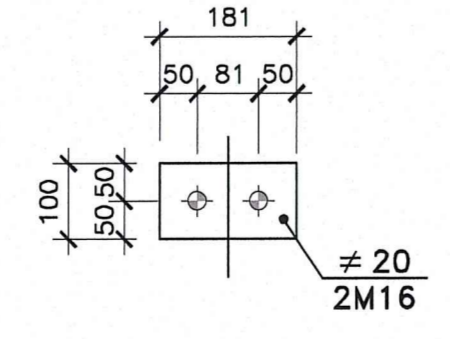
PARTICOLARE F
SCALA 1:10



PARTICOLARE H
SCALA 1:10



DETTAGLIO CALASTRELLI
SCALA 1:10



DOCUMENTI DI RIFERIMENTO	
DESCRIZIONE	CODIFICA
CARATTERISTICHE DEI MATERIALI E SPECIFICHE TECNICHE	RAAA1EVAPCA07GSP001.dwg
DESCRIZIONE DELLA MODIFICA:	
Revisione generale	

Committente: **AUTOCAMIONALE DELLA CISA S.p.A.**
Via Camboara 26/A - Frazione Ponte Taro - 43015 NOCETO (PR)

Impresa Esecutrice: **PIZZAROTTI** FONDATA NEL 1910

**AUTOSTRADA DELLA CISA A15
RACCORDO AUTOSTRADALE A15/A22
CORRIDOIO PLURIMODALE TIRRENO-BRENNERO
RACCORDO AUTOSTRADALE FRA L'AUTOSTRADA DELLA CISA-FONTEVIVO (PR)
E L'AUTOSTRADA DEL BRENNERO-NOGAROLE ROCCA (VR), I LOTTO.**
C.U.P. G61B0400060008 C.I.G. 307068161E

PROGETTO ESECUTIVO

Il Direttore TIRE: *A* Il Responsabile del Procedimento: *J* Il Presidente: *B*

IMPRESA PIZZAROTTI & C. S.p.A. **PIZZAROTTI & C. S.p.A.**
Il Direttore Tecnico: *Luca Bondanelli*

Il Geologo: NA

PROGETTAZIONE DI: **PIZZAROTTI** FONDATA NEL 1910
Il Progettista: **Ing. Giovanni Piazza**
Ordine degli Ingegneri della Provincia di Viterbo n. A-27296

A.T.I.: **idrosse engineering** **ROCKSOIL** **VIA**
Il Coordinatore per la Sicurezza in fase di Progettazione: **Ing. Giovanni Maria Cepparotti**
Ordine degli Ingegneri della Provincia di Viterbo n. 392

Consulenza specialistica e cura di: NA
Progettista Responsabile: **Ing. Pietro MAZZOLI**
Impresa Pizzarotti & C. S.p.A.
Ing. Pietro MAZZOLI
Ordine degli Ingegneri della Provincia di Parma n. 821

Titolo Elaborato: **Asse principale
Cavalcavia
Cavalcavia
Cavalcavia P4 sulla S.C. Edugara dei Ronchi (Via Fienil Bruciato)
Carpenteria metallica - Controventi inferiori - tav.2/2**

Data Emissione Progetto: 18/03/2014
Scala: varie

NUM. IDENTIFICATIVO	CODICE COMMESSA	LOTTO	FASE	ENTE	AVVITO	CAT. OPERA	NUM. OPERA	PARTE OPERA	TIPO DOC.	NUM. PROG. DOC.	REVISIONE
	RAAA	1	E	V	AP	CA	07	I	CA	004	B

Rev.	Data	DESCRIZIONE REVISIONE	Redatto	Controllato	Approvato
B	10/10/2014	REVISIONE A SEGUITO ISTRUTTORIA RINA	R. FIORE	G. PIAZZA	MAZZOLI
A	13/08/2014	RIEMMISSIONE PROGETTO ESECUTIVO	A. CANTARELLA	G. PIAZZA	MAZZOLI