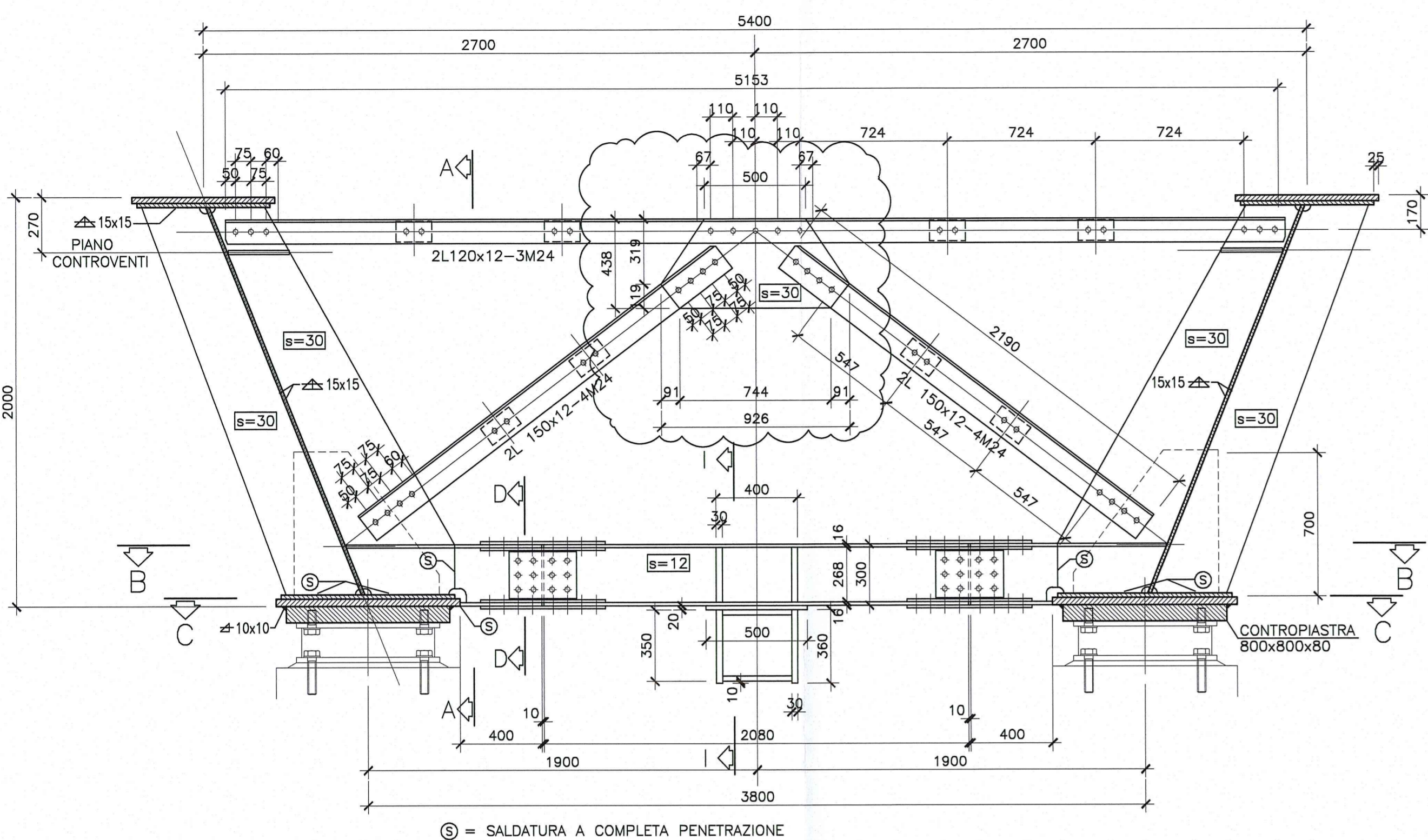
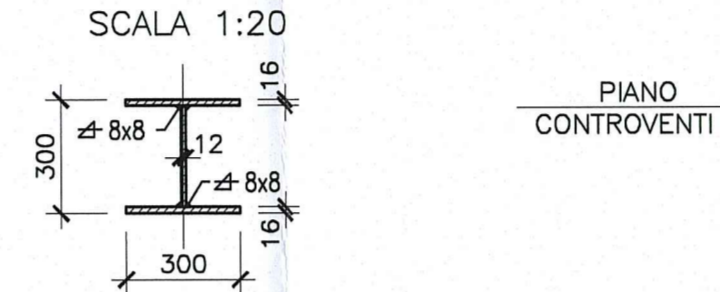


# DIAFRAMMA PILE

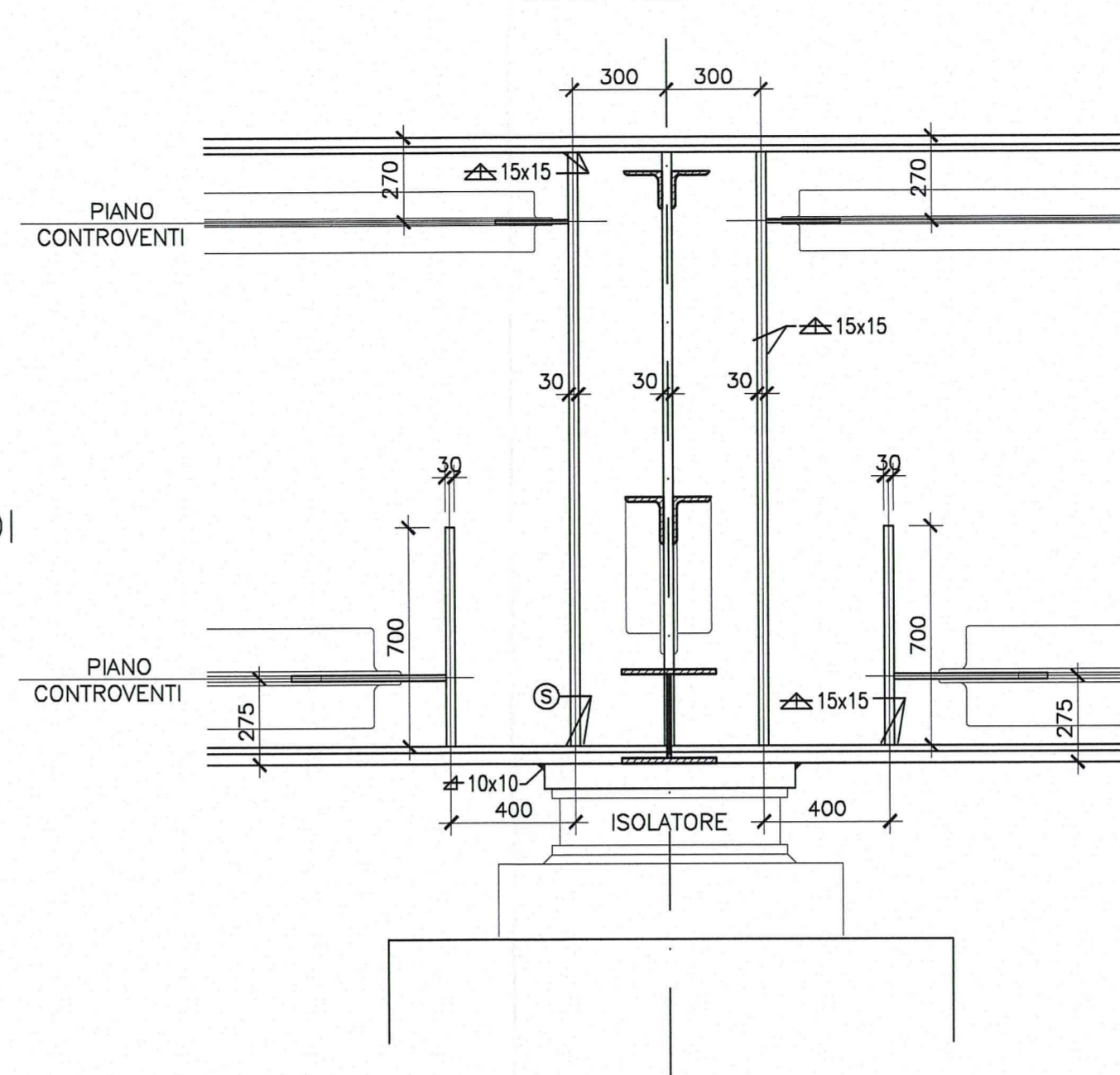
VISTA DIAFRAMMA (DP1)  
SCALA 1:20



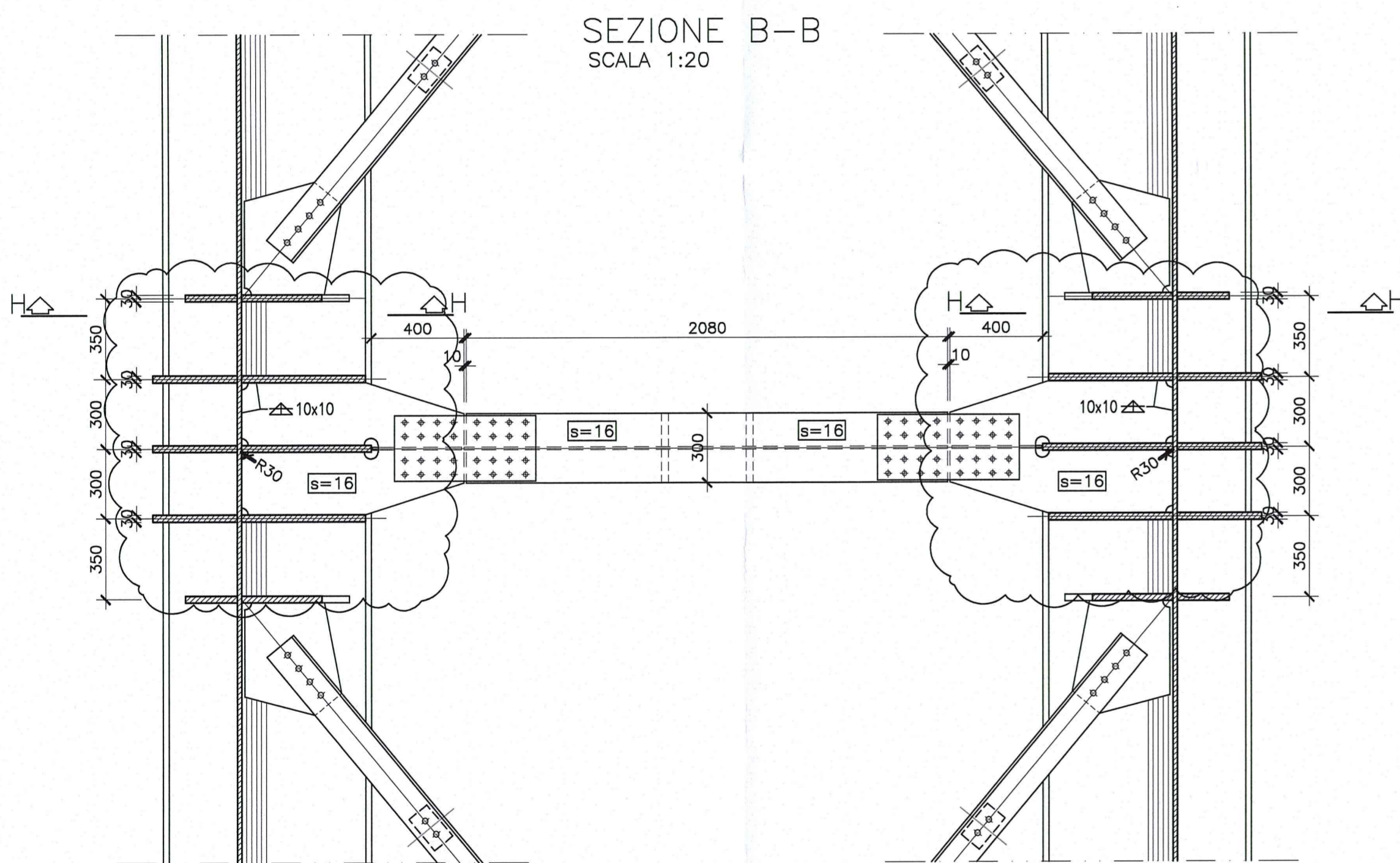
PARTICOLARE TRAVE DI COLLEGAMENTO  
SCALA 1:20



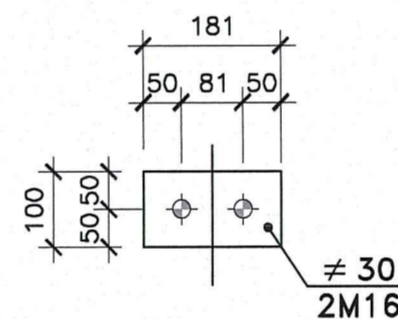
SEZIONE A-A  
SCALA 1:20



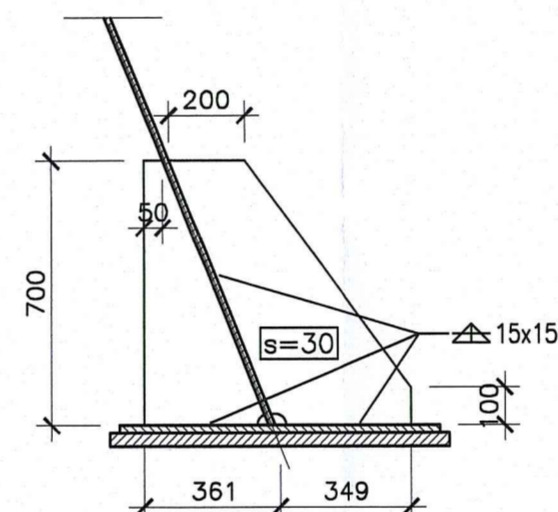
SEZIONE B-B  
SCALA 1:20



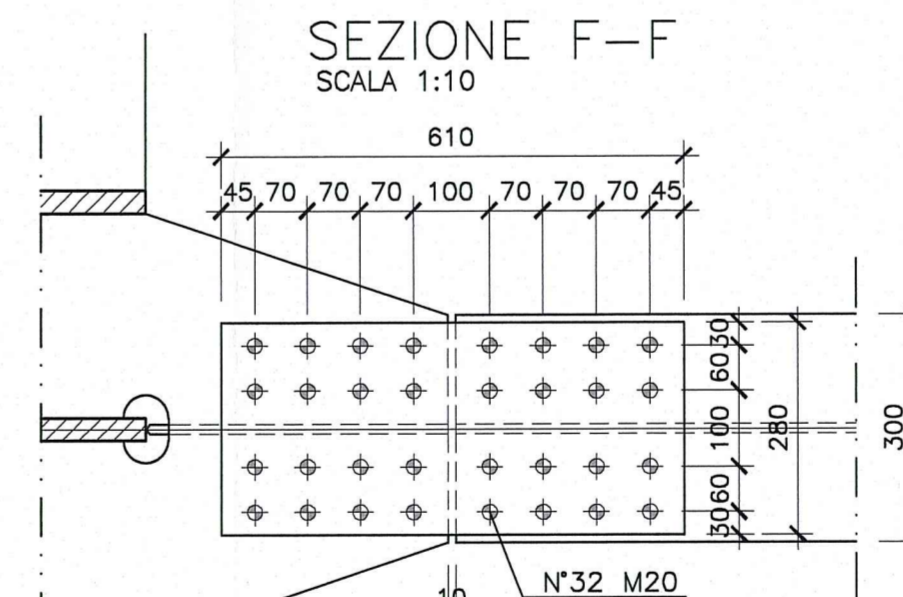
DETTAGLIO CALASTRELLI  
SCALA 1:10



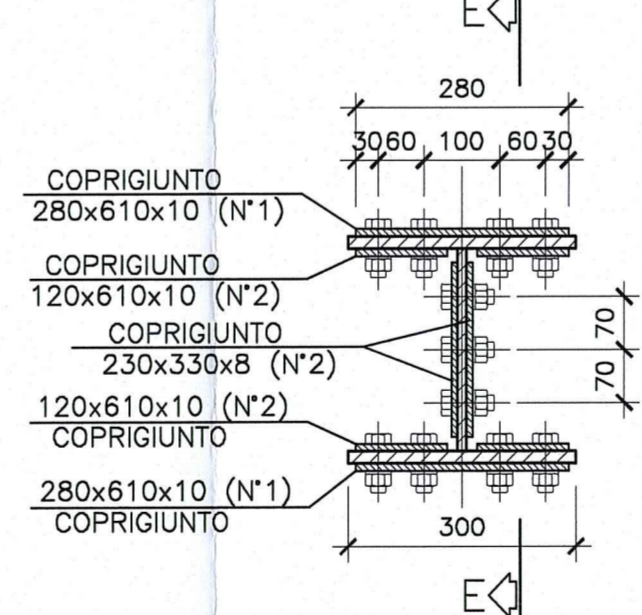
SEZIONE H-H  
SCALA 1:20



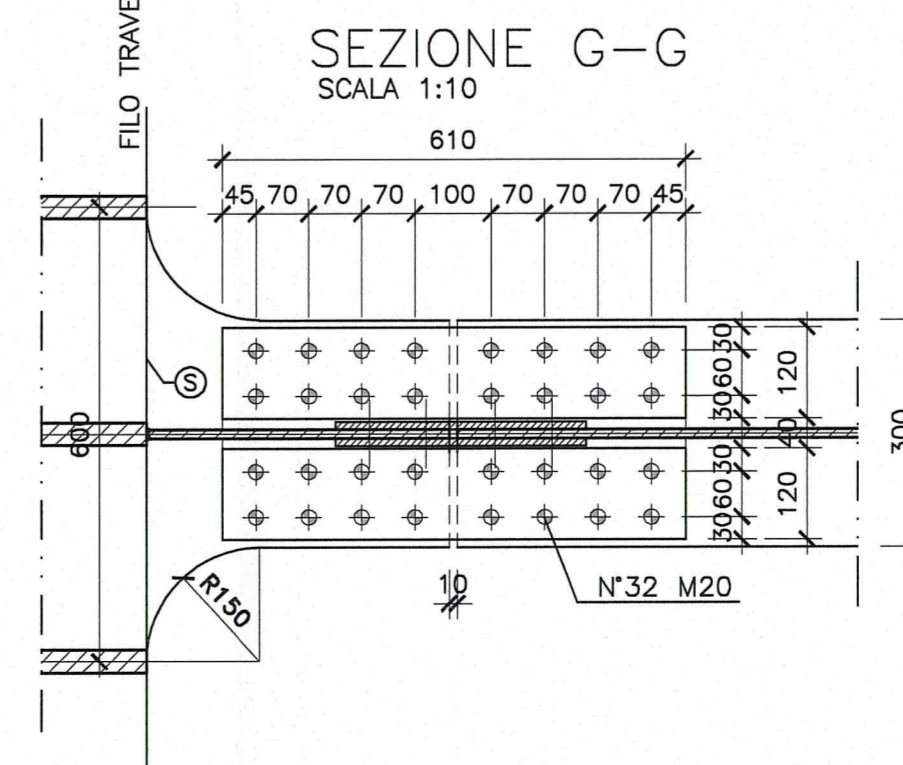
SEZIONE F-F  
SCALA 1:10



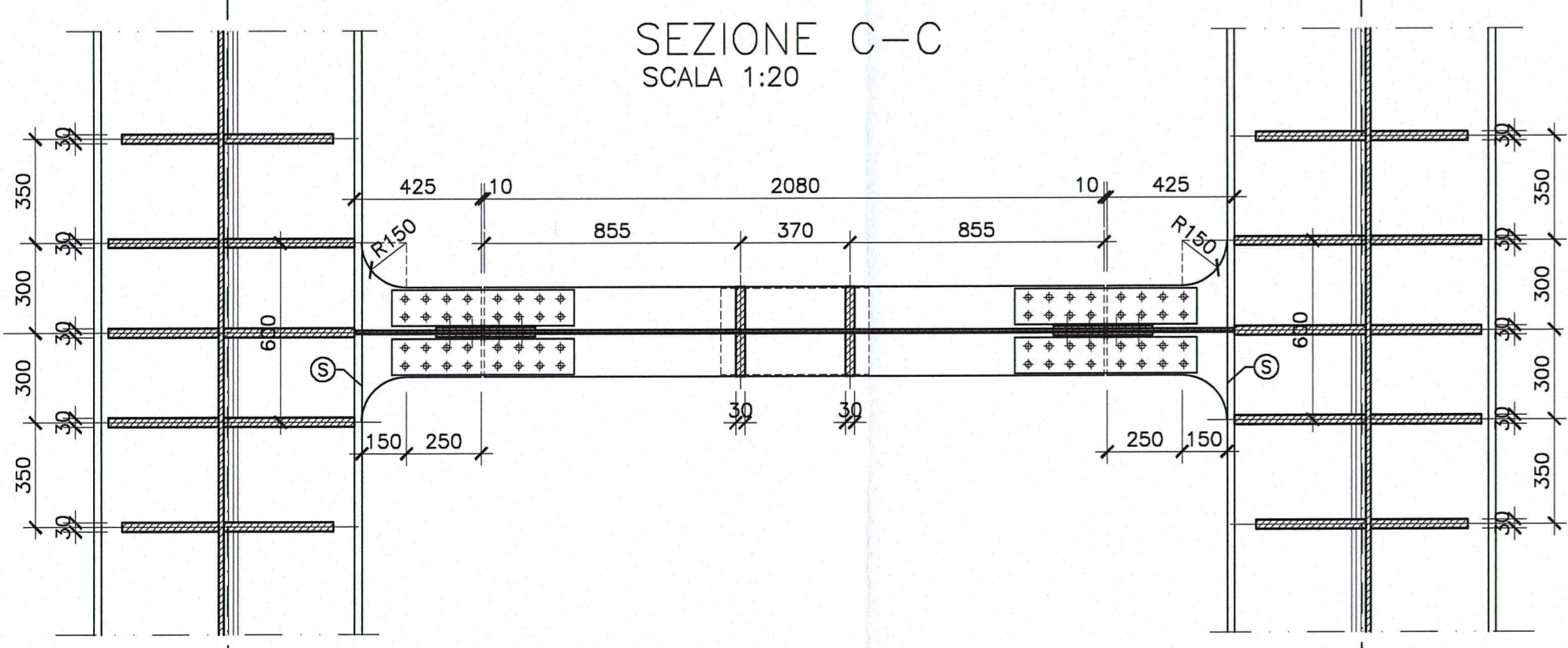
SEZIONE D-D  
SCALA 1:10



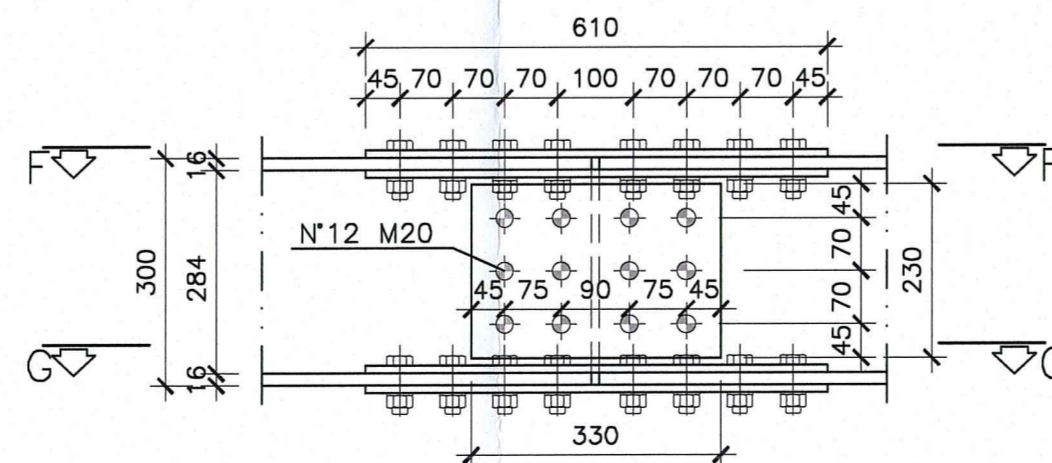
SEZIONE G-G  
SCALA 1:10



SEZIONE C-C  
SCALA 1:20



SEZIONE E-E  
SCALA 1:10



DOCUMENTI DI RIFERIMENTO	
DESCRIZIONE	CODIFICA
CARATTERISTICHE DEI MATERIALI E SPECIFICHE TECNICHE	RAAA1EVAPCA07GSP001.dwg

**DESCRIZIONE DELLA MODIFICA:**

Indicate dimensioni gola saldature.  
Aggiunte dimensioni fazzoletti.

Committente: **AUTOCAMIONALE DELLA CISA S.p.A.**  
Via Camboara 26/A - Frazione Ponte Taro - 43015 NOCETO (PR)

Impresa Esecutrice: **IPZAROTTI**  
FONDATA NEL 1910

**AUTOSTRADA DELLA CISA A15  
RACCORDO AUTOSTRADALE A15/A22  
CORRIDOIO PLURIMODALE TIRRENO-BRENNERO  
RACCORDO AUTOSTRADALE FRA L' AUTOSTRADA DELLA CISA-FONTEVIVO (PR)  
E L' AUTOSTRADA DEL BRENNERO-NOGAROLE ROCCA (VR). I LOTTO.**  
C.U.P. G61B0400060008 C.I.G. 307068161E

**PROGETTO ESECUTIVO**

Autocamionale della Cisa S.p.A.  
Il Direttore TI.RRE: *[Signature]* Il Responsabile del Procedimento: *[Signature]* Il Presidente: *[Signature]*

Impresa Pizzarotti & C. S.p.A.  
Il Direttore Tecnico: *[Signature]* Il Geologo: NA

PROGETTAZIONE DI: **IPZAROTTI**  
FONDATA NEL 1910 Il Progettista: Ing. Giovanni Piazza  
Ordine degli Ingegneri della Provincia di Roma n. 27296

A.T.I.: **idrosse engineering** **ROCKSOIL** **VIA**  
MANDATARIA MANDATARIA MANDATARIA  
Coordinatore per la Sicurezza in fase di Progettazione: Ing. Giovanni Maria Cepparotti  
Ordine degli Ingegneri della Provincia di Viterbo n. 392

Consulenza specialistica a cura di: **DOT. ING. PIETRO MAZZOLI**  
Impresa Pizzarotti & C. S.p.A. Ingegnere  
Ing. Pietro MAZZOLI Ordine degli Ingegneri della Provincia di Parma n. 821

Titolo Elaborato: **Asse principale Cavalcavia Edugara dei Ronchi (Via Fienil Bruciato) Carpentaria metallica - Diaframma di pila** Data Emissione Progetto: 18/03/2014  
Scala: varie

NUM. IDENTIFICATIVO	CODICE COMMESSA	LOTTO	FASE	ENTE	AMBITO	CAT. OPERA	NUM. PROGR.	DOC.	REVISIONE
	RAAA	1	E	V	AP	CA	07	I	CA OOB B

B	10/10/2014	REVISIONE A SEGLITO ISTRUTTORIA RINA	R. FIGURE	G. PIAZZA	MAZZOLI
A	13/06/2014	RIEMMISSIONE PROGETTO ESECUTIVO	A. CANTARELLA	G. PIAZZA	MAZZOLI
Rev.	Data	DESCRIZIONE REVISIONE	Redatto	Controllato	Approvato